

ГАРАНТИЙНЫЙ ТАЛОН

Набор мебели для кухни изготовлен на ООО "Волгодонский комбинат древесных плит" по ТО 5617-121-00257561-13 в соответствии с требованиями ТРТС 025/2012 ГОСТ 16371-2014. Мебель. Общие технические условия. Декларация о соответствии ЕАЭС № RU Д-RU.АЖ56.В.06627/20. Действительна по 11.10.2025г.

УСЛОВИЯ ГАРАНТИИ

1. Предприятие-изготовитель гарантирует соответствие изделия требованиям ТРТС 025/2012 ГОСТ16371-2014 при соблюдении условий транспортирования, сборки и эксплуатации.

Гарантийный срок эксплуатации-24 месяца. Срок исчисляется со дня передачи мебели потребителю. Если день передачи установить невозможно, гарантийный срок исчисляется со дня изготовления мебели. Дефекты производственного характера, обнаруженные в течение гарантийного срока, устраняются за счёт предприятия - изготовителя.

2. Изделие снимается с гарантийного обслуживания в следующих случаях:

- если имеет следы постороннего вмешательства или была попытка ремонта;
- если обнаружены несанкционированные изменения конструкции изделия;
- если изделие эксплуатировалось не в соответствии со своим целевым назначением или в условиях, для которых оно не предназначено.

3. Гарантия не распространяется на изделие, имеющее следующие повреждения:

- механические;
- вызванные стихией, пожаром, бытовыми факторами;
- вызванные попаданием на поверхность изделий едких веществ и жидкостей.

Срок службы изделия - 5 лет.

ДАТА ВЫПУСКА " ____ " ____ 202 г.

ПРОВЕРЕНО СКК

ДАТА ПРОДАЖИ " ____ " ____ 202 г.

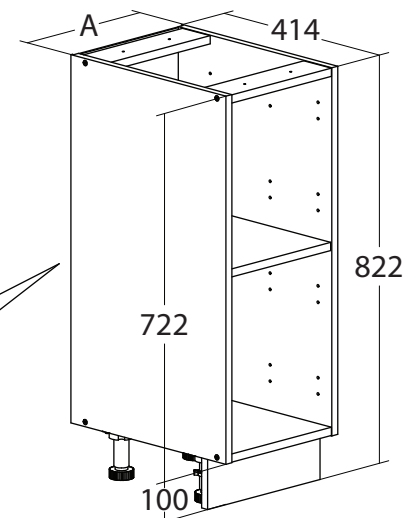
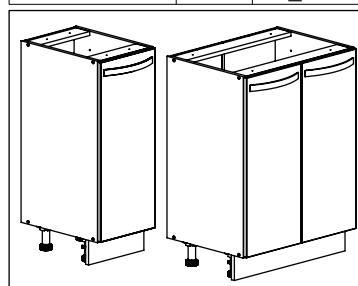
ШТАМП МАГАЗИНА

Версия 2020 г. (1)

ПМ-164.01-07

Каркас шкафа НИЖНЕГО
нестандартного с полкой

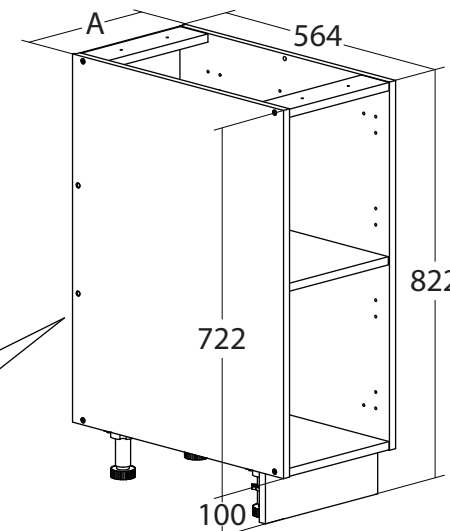
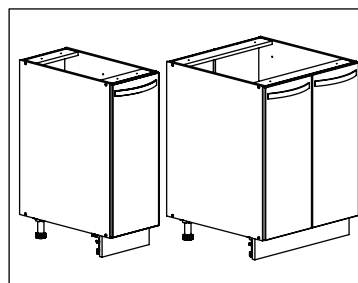
Обозначение	А, мм	Артикул
ПМ-164.01	300	Нн_72-30
ПМ-164.02	400	Нн_72-40
ПМ-164.03	450	Нн_72-45
ПМ-164.04	500	Нн_72-50
ПМ-164.05	600	Нн_72-60
ПМ-164.06	800	Нн_72-80
ПМ-164.07	900	Нн_72-90



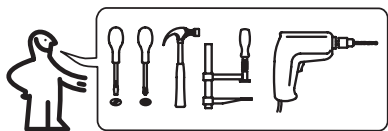
ПМ-165.01-07

Каркас шкафа НИЖНЕГО с полкой

Обозначение	А, мм	Артикул
ПМ-165.01	300	Н_72-30
ПМ-165.02	400	Н_72-40
ПМ-165.03	450	Н_72-45
С возможностью установки мойки		
ПМ-165.04	500	Н_72-50
ПМ-165.05	600	Н_72-60
ПМ-165.06	800	Н_72-80
ПМ-165.07	900	Н_72-90



НАБОР МЕБЕЛИ ДЛЯ КУХНИ
ПАСПОРТ И СХЕМЫ СБОРКИ



Сборку рекомендуется производить с помощью специалиста, так как неправильная сборка может привести к опрокидыванию мебели, что может повлечь за собой ущерб или телесные повреждения.

Упаковку с этикеткой сохранять до конца сборки!

Предприятие оставляет за собой право вносить некоторые конструктивные изменения, не ухудшающие внешний вид и не влияющие на функциональные свойства изделия.

Упаковочная ведомость

Наименование детали или сборочной единицы	Обозначение	Количество										Габаритные размеры															
		ПМ-164.01	НН_72-30	ПМ-164.02	НН_72-40	ПМ-164.03	НН_72-45	ПМ-164.04	НН_72-50	ПМ-164.05	НН_72-60		ПМ-164.06	НН_72-80	ПМ-164.07	НН_72-90	ПМ-165.01	Н_72-30	ПМ-165.02	Н_72-40	ПМ-165.03	Н_72-45	ПМ-165.04	Н_72-50	ПМ-165.05	Н_72-60	ПМ-165.06

Пакет 1

Стенка вертикальная	1-1-164	2	2	2	2	2	2	2	-	-	-	-	-	-	-	-	-	-	-	-	-	-	-	-	-	-	-	-	722x414x16
Спинка вертикальная	1-1-165	-	-	-	-	-	-	-	2	2	2	2	2	2	2	2	-	-	-	-	-	-	-	-	-	-	-	-	722x564x16
Стенка горизонтальная нижняя	1-1-2-164	1	-	-	-	-	-	-	-	-	-	-	-	-	-	-	-	-	-	-	-	-	-	-	-	-	-	-	267x409x16
Стенка горизонтальная нижняя	2-1-2-164	-	1	-	-	-	-	-	-	-	-	-	-	-	-	-	-	-	-	-	-	-	-	-	-	-	-	-	367x409x16
Стенка горизонтальная нижняя	3-1-2-164	-	-	1	-	-	-	-	-	-	-	-	-	-	-	-	-	-	-	-	-	-	-	-	-	-	-	-	417x409x16
Стенка горизонтальная нижняя	4-1-2-164	-	-	-	1	-	-	-	-	-	-	-	-	-	-	-	-	-	-	-	-	-	-	-	-	-	-	-	467x409x16
Стенка горизонтальная нижняя	5-1-2-164	-	-	-	-	1	-	-	-	-	-	-	-	-	-	-	-	-	-	-	-	-	-	-	-	-	-	-	567x409x16
Стенка горизонтальная нижняя	6-1-2-164	-	-	-	-	-	1	-	-	-	-	-	-	-	-	-	-	-	-	-	-	-	-	-	-	-	-	-	767x409x16
Стенка горизонтальная нижняя	7-1-2-164	-	-	-	-	-	-	1	-	-	-	-	-	-	-	-	-	-	-	-	-	-	-	-	-	-	-	-	867x409x16
Стенка горизонтальная нижняя	1-1-2-165	-	-	-	-	-	-	-	1	-	-	-	-	-	-	-	-	-	-	-	-	-	-	-	-	-	-	-	267x559x16
Стенка горизонтальная нижняя	2-1-2-165	-	-	-	-	-	-	-	-	1	-	-	-	-	-	-	-	-	-	-	-	-	-	-	-	-	-	-	367x559x16
Стенка горизонтальная нижняя	3-1-2-165	-	-	-	-	-	-	-	-	-	1	-	-	-	-	-	-	-	-	-	-	-	-	-	-	-	-	-	417x559x16
Стенка горизонтальная нижняя	4-1-2-165	-	-	-	-	-	-	-	-	-	-	1	-	-	-	-	-	-	-	-	-	-	-	-	-	-	-	-	467x559x16
Стенка горизонтальная нижняя	5-1-2-165	-	-	-	-	-	-	-	-	-	-	-	1	-	-	-	-	-	-	-	-	-	-	-	-	-	-	-	567x559x16
Стенка горизонтальная нижняя	6-1-2-165	-	-	-	-	-	-	-	-	-	-	-	-	1	-	-	-	-	-	-	-	-	-	-	-	-	-	-	767x559x16
Стенка горизонтальная нижняя	7-1-2-165	-	-	-	-	-	-	-	-	-	-	-	-	-	1	-	-	-	-	-	-	-	-	-	-	-	-	-	867x559x16
Планка	1-1-3-165	2	-	-	-	-	-	-	-	2	-	-	-	-	-	-	-	-	-	-	-	-	-	-	-	-	-	-	267x74x16
Планка	2-1-3-165	-	2	-	-	-	-	-	-	-	2	-	-	-	-	-	-	-	-	-	-	-	-	-	-	-	-	-	367x74x16
Планка	3-1-3-165	-	-	2	-	-	-	-	-	-	-	2	-	-	-	-	-	-	-	-	-	-	-	-	-	-	-	-	417x74x16
Планка	4-1-3-165	-	-	-	2	-	-	-	-	-	-	-	2	-	-	-	-	-	-	-	-	-	-	-	-	-	-	-	467x74x16
Планка	5-1-3-165	-	-	-	-	2	-	-	-	-	-	-	-	2	-	-	-	-	-	-	-	-	-	-	-	-	-	-	567x74x16
Планка	6-1-3-165	-	-	-	-	-	2	-	-	-	-	-	-	-	-	2	-	-	-	-	-	-	-	-	-	-	-	-	767x74x16
Планка	7-1-3-165	-	-	-	-	-	-	2	-	-	-	-	-	-	-	-	-	-	-	-	-	-	-	-	-	-	-	-	867x74x16

Правила эксплуатации и ухода за мебелью для кухни

1. Мебель должна храниться и эксплуатироваться в закрытых отапливаемых помещениях при температуре не ниже +2 С и относительной влажности воздуха от 45 до 70%.

2. Поверхности изделий следует предохранять от воздействия воды, различных растворителей, кислот, щелочей и прочих жидкостей, а также механических повреждений.

Случайно попавшую на поверхность мебели жидкость следует немедленно снять сухой мягкой тряпкой.

3. Во избежание повреждения мебельных изделий при воздействии дыма, пара и т.п. во время приготовления пищи необходимо включать вытяжку. Для эффективной работы вытяжки фильтры необходимо периодически чистить и своевременно заменять на новые.

4. При установке бытовых приборов и электронной техники на мебельные изделия или размещения их внутри изделия необходимо ознакомиться с инструкциями по установке и эксплуатации этих приборов.

5. Во избежание возгорания нельзя допускать воздействия открытого огня (газовой горелки) и соприкосновения мебели с нагретыми до высокой температуры спиралями, дисками или поверхностями нагревательных приборов (электроплиток, кипятильников, паяльников, электрошипцов, утюгов, каминов, обогревателей всех типов и т.п.).

Не следует ставить на поверхность горячие предметы без теплоизоляционной прокладки.

6. При установке изделий мебели в непосредственной близости от нагревательных и отопительных приборов их поверхности во время эксплуатации должны быть защищены от нагрева. Температура нагрева элементов мебели не должна превышать +40 С.

7. Для предотвращения деформации двери в изделии в нормальном состоянии должны быть закрыты.

Не следует открывать дверь более чем на 90 - это приводит к поломке петель.

8. Для предотвращения поломки механизмов трансформации ящиков не следует перегружать их и держать без надобности выдвинутыми.

9. При ослаблении крепления соединений необходимо периодически подтягивать винты, шурупы, стяжки и т.п.

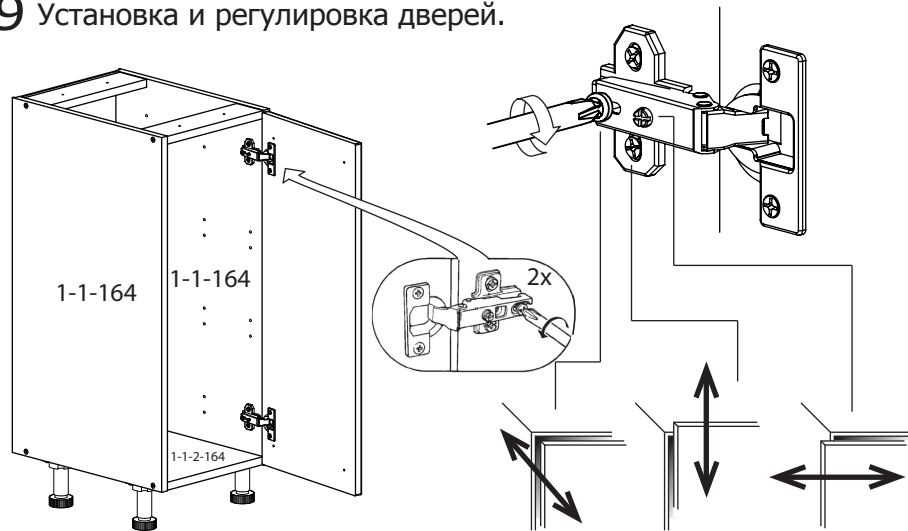
10. Для предотвращения повреждений мебели от механических воздействий нельзя использовать поверхность рабочих столов в качестве разделочных досок.

11. Поверхности изделий можно освежить, применяя специальные составы, которые имеются в магазинах. Не допускается применение соды, порошков и других материалов, не предназначенных для ухода за мебелью.

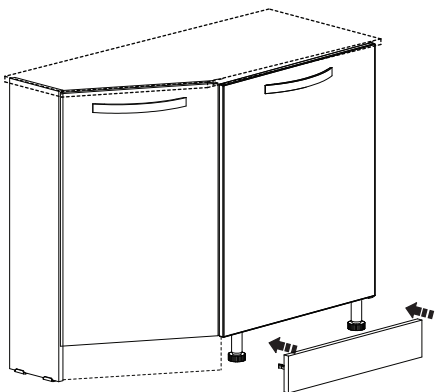
12. При использовании химических препаратов для чистки поверхностей мебельных изделий рекомендуем внимательно изучить инструкцию по их применению.

13. Помните, что сохранность и долговечность мебели зависит не только от её конструкции и качества материалов, но и от правильной эксплуатации и ухода за ней.

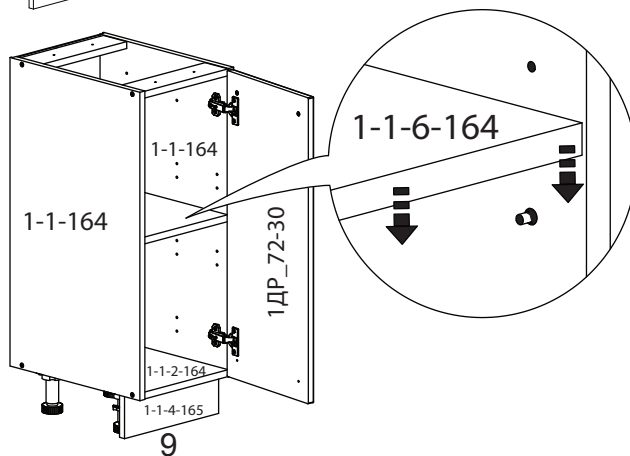
9 Установка и регулировка дверей.



10 Установка передней стенки опоры.



11 Установка полки.



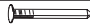

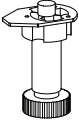



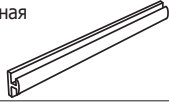











Упаковочная ведомость

Наименование детали или сборочной единицы	Обозначение	Количество										Габаритные размеры															
		ПМ-164.01	НН_72-30	ПМ-164.02	НН_72-40	ПМ-164.03	НН_72-45	ПМ-164.04	НН_72-50	ПМ-164.05	НН_72-60		ПМ-164.06	НН_72-80	ПМ-164.07	НН_72-90	ПМ-165.01	Н_72-30	ПМ-165.02	Н_72-40	ПМ-165.03	Н_72-45	ПМ-165.04	Н_72-50	ПМ-165.05	Н_72-60	ПМ-165.06

Пакет 1

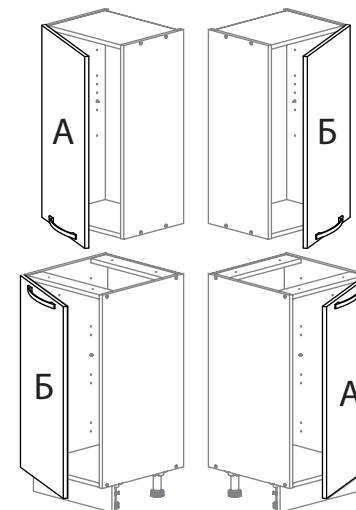
Передняя стенка опоры	1-1-4-165	1	-	-	-	-	-	-	-	1	-	-	-	-	-	-	-	-	-	-	-	-	-	-	-	-	-	-	-	300x100x16
Передняя стенка опоры	2-1-4-165	-	1	-	-	-	-	-	-	-	1	-	-	-	-	-	-	-	-	-	-	-	-	-	-	-	-	-	400x100x16	
Передняя стенка опоры	3-1-4-165	-	-	1	-	-	-	-	-	-	-	1	-	-	-	-	-	-	-	-	-	-	-	-	-	-	-	-	450x100x16	
Передняя стенка опоры	4-1-4-165	-	-	-	1	-	-	-	-	-	-	-	1	-	-	-	-	-	-	-	-	-	-	-	-	-	-	-	500x100x16	
Передняя стенка опоры	5-1-4-165	-	-	-	-	1	-	-	-	-	-	-	-	-	1	-	-	-	-	-	-	-	-	-	-	-	-	-	600x100x16	
Передняя стенка опоры	6-1-4-165	-	-	-	-	-	1	-	-	-	-	-	-	-	-	-	-	-	-	-	-	-	-	-	-	-	-	-	800x100x16	
Передняя стенка опоры	7-1-4-165	-	-	-	-	-	-	1	-	-	-	-	-	-	-	-	-	-	-	-	-	-	-	-	-	-	-	-	900x100x16	
Стенка задняя (ДВП)	1-1-5-165	1	-	-	-	-	-	-	-	1	-	-	-	-	-	-	-	-	-	-	-	-	-	-	-	-	-	-	718x289x16	
Стенка задняя (ДВП)	2-1-5-165	-	1	-	-	-	-	-	-	-	1	-	-	-	-	-	-	-	-	-	-	-	-	-	-	-	-	-	718x389x16	
Стенка задняя (ДВП)	3-1-5-165	-	-	1	-	-	-	-	-	-	-	1	-	-	-	-	-	-	-	-	-	-	-	-	-	-	-	-	718x439x16	
Стенка задняя (ДВП)	4-1-5-165	-	-	-	1	-	-	-	-	-	-	-	1	-	-	-	-	-	-	-	-	-	-	-	-	-	-	-	718x489x16	
Стенка задняя (ДВП)	5-1-5-165	-	-	-	-	2	-	-	-	-	-	-	-	-	2	-	-	-	-	-	-	-	-	-	-	-	-	-	718x293x16	
Стенка задняя (ДВП)	6-1-5-165	-	-	-	-	-	2	-	-	-	-	-	-	-	-	-	-	-	-	-	-	-	-	-	-	-	-	-	718x393x16	
Стенка задняя (ДВП)	7-1-5-165	-	-	-	-	-	-	2	-	-	-	-	-	-	-	-	-	-	-	-	-	-	-	-	-	-	-	-	718x443x16	
Полка	1-1-6-164	1	-	-	-	-	-	-	-	-	-	-	-	-	-	-	-	-	-	-	-	-	-	-	-	-	-	-	265x408x16	
Полка	2-1-6-164	-	1	-	-	-	-	-	-	-	-	-	-	-	-	-	-	-	-	-	-	-	-	-	-	-	-	-	365x408x16	
Полка	3-1-6-164	-	-	1	-	-	-	-	-	-	-	-	-	-	-	-	-	-	-	-	-	-	-	-	-	-	-	-	415x408x16	
Полка	4-1-6-164	-	-	-	1	-	-	-	-	-	-	-	-	-	-	-	-	-	-	-	-	-	-	-	-	-	-	-	465x408x16	
Полка	5-1-6-164	-	-	-	-	1	-	-	-	-	-	-	-	-	-	-	-	-	-	-	-	-	-	-	-	-	-	-	565x408x16	
Полка	6-1-6-164	-	-	-	-	-	1	-	-	-	-	-	-	-	-	-	-	-	-	-	-	-	-	-	-	-	-	-	765x408x16	
Полка	7-1-6-164	-	-	-	-	-	-	1	-	-	-	-	-	-	-	-	-	-	-	-	-	-	-	-	-	-	-	-	865x408x16	
Полка	1-1-6-165	-	-	-	-	-	-	-	-	-	1	-	-	-	-	-	-	-	-	-	-	-	-	-	-	-	-	-	265x558x16	
Полка	2-1-6-165	-	-	-	-	-	-	-	-	-	-	1	-	-	-	-	-	-	-	-	-	-	-	-	-	-	-	-	365x558x16	
Полка	3-1-6-165	-	-	-	-	-	-	-	-	-	-	-	1	-	-	-	-	-	-	-	-	-	-	-	-	-	-	-	415x558x16	
Полка	4-1-6-165	-	-	-	-	-	-	-	-	-	-	-	-	1	-	-	-	-	-	-	-	-	-	-	-	-	-	-	465x558x16	
Полка	5-1-6-165	-	-	-	-	-	-	-	-	-	-	-	-	-	1	-	-	-	-	-	-	-	-	-	-	-	-	-	565x558x16	
Полка	6-1-6-165	-	-	-	-	-	-	-	-	-	-	-	-	-	-	1	-	-	-	-	-	-	-	-	-	-	-	-	765x558x16	
Полка	7-1-6-165	-	-	-	-	-	-	-	-	-	-	-	-	-	-	-	1	-	-	-	-	-	-	-	-	-	-	-	865x558x16	
Фурнитура	-	-	1	1	1	1	1	1	1	1	1	1	1	1	1	1	1	1	1	1	1	1	1	1	1	1	1	1	-	

Ведомость комплектации фурнитуры

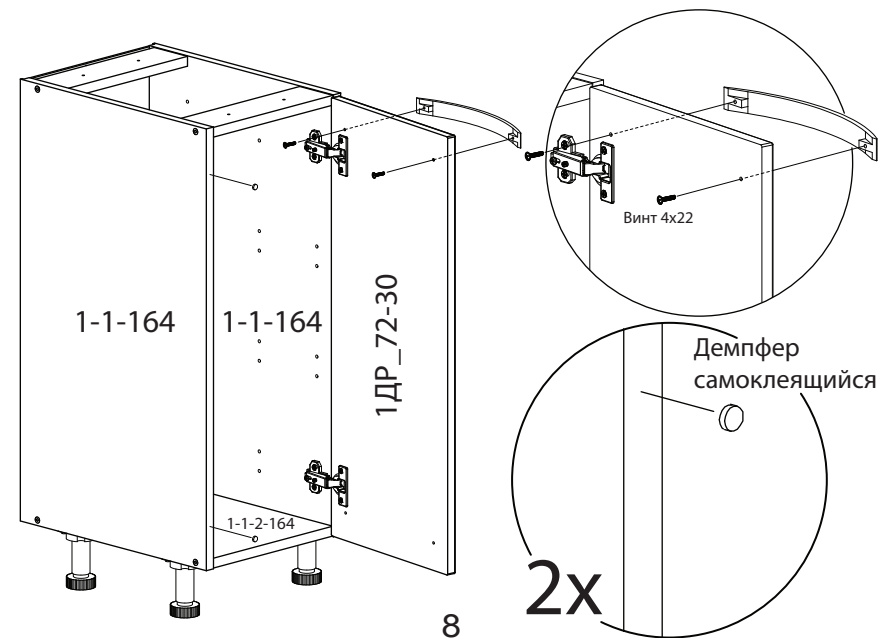
Наименование	Количество													
	НН_72-30	НН_72-40	НН_72-45	НН_72-50	НН_72-60	НН_72-80	НН_72-90	Н_72-30	Н_72-40	Н_72-45	Н_72-50	Н_72-60	Н_72-80	Н_72-90
	ПМ-164.01	ПМ-164.02	ПМ-164.03	ПМ-164.04	ПМ-164.05	ПМ-164.06	ПМ-164.07	ПМ-165.01	ПМ-165.02	ПМ-165.03	ПМ-165.04	ПМ-165.05	ПМ-165.06	ПМ-165.07
Гвоздь 1.6x25 	22	22	22	22	22	22	22	22	22	22	22	22	22	22
Шуруп 4x30 	4	4	4	4	4	4	4	4	4	4	4	4	4	4
Ножка-опора 	4	4	4	4	4	4	4	4	4	4	4	4	4	4
Клипса ножки-опоры 	2	2	2	2	2	2	2	2	2	2	2	2	2	2
Шуруп 4x20 	12	12	12	12	12	12	12	12	12	12	12	12	12	12
Шуруп 3x13 	4	4	4	4	4	4	4	4	4	4	4	4	4	4
Планка соединительная L=686мм 	-	-	-	-	1	1	1	-	-	-	-	1	1	1
Дюбель-стяжка 	8	8	8	8	8	8	8	8	8	8	8	8	8	8
Шкант 8x35 	8	8	8	8	8	8	8	10	10	10	10	10	10	10
Полкодержатель DUPLO 	4	4	4	4	4	4	4	4	4	4	4	4	4	4
Ключ 	1	1	1	1	1	1	1	1	1	1	1	1	1	1
Винт стяжной L=27мм 	2	2	2	2	2	2	2	2	2	2	2	2	2	2
Петля четырехшарнирная артикул 248.0M08.050 	2	2	2	2	2	4	4	2	2	2	2	2	4	4
Планка петли 	2	2	2	2	2	4	4	2	2	2	2	2	4	4
Заглушка самоклеящаяся 	8	8	8	8	8	8	8	8	8	8	8	8	8	8
Демпфер самоклеящийся 	2	2	2	2	2	4	4	2	2	2	2	2	4	4
Угольник 	-	-	-	-	-	-	-	-	-	-	2	2	2	2
Шуруп 3x13 	-	-	-	-	-	-	-	-	-	-	6	6	6	6

Не универсальные ДВЕРИ РАСПАШНЫЕ (ДР) делятся на тип А и тип Б и имеют сквозные отверстия под ручки. При этом выбор типа двери определяется ее положением на каркасе модуля:

Обозначение типа двери в модуле	1ДР(А)	1ДР(Б)
Положение двери на каркасе модуля	Верхнее - леве	Верхнее - праве
	Нижнее - праве	Нижнее - леве



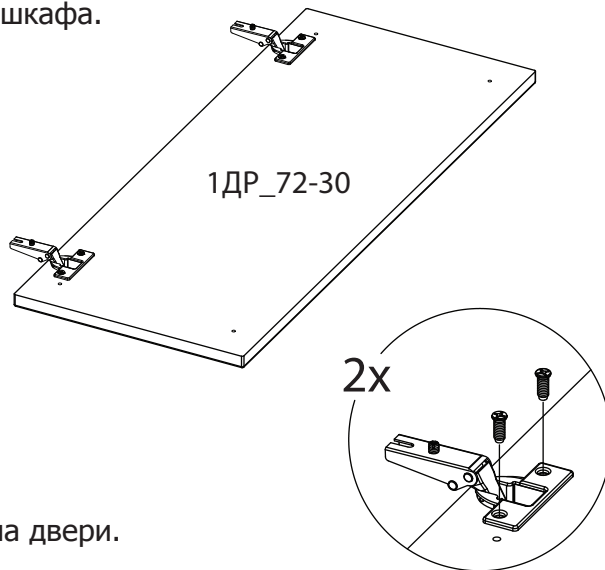
8.3 Установить ручки на двери и демпферы самоклеющиеся.



7 Установка петель на двери.

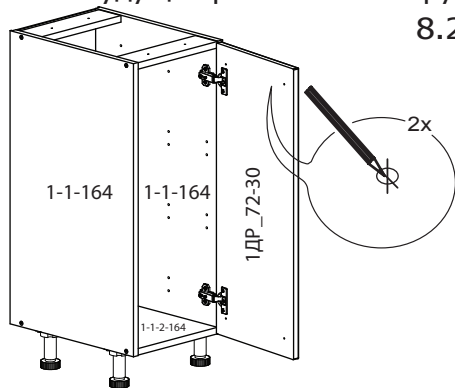
Перед установкой петель выберите фасад, соответствующий каркасу собираемого шкафа.

Каркас	Фасад	Ширина
Нн_72-30	1ДР_72-30	296
Нн_72-40	1ДР_72-40	396
Нн_72-45	1ДР_72-45	446
Нн_72-50	1ДР_72-50	496
Нн_72-60	1ДР_72-60	596
Нн_72-80	2ДР_72-80	792
Нн_72-90	2ДР_72-90	892
Н_72-30	1ДР_72-30	296
Н_72-40	1ДР_72-40	396
Н_72-45	1ДР_72-45	446
Н_72-50	1ДР_72-50	496
Н_72-60	1ДР_72-60	596
Н_72-80	2ДР_72-80	792
Н_72-90	2ДР_72-90	892

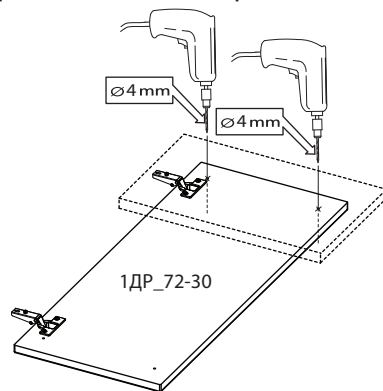


8 Установка ручек на двери.

8.1 Необходимо приложить двери к каркасу и отметить будущее расположение ручек.



8.2 Снять дверь, досверлить уже имеющиеся отмеченные отверстия насквозь на твердой поверхности, во избежание вырывания передней пласти двери.



В большинстве моделей кухонь ДВЕРИ РАСПАШНЫЕ (ДР) являются универсальными. При этом перед установкой необходимо определить желаемое направление открывания двери и в зависимости от этого досверлить уже имеющиеся на ней глухие отверстия под ручку на твердой поверхности, во избежание вырывания передней пласти двери.

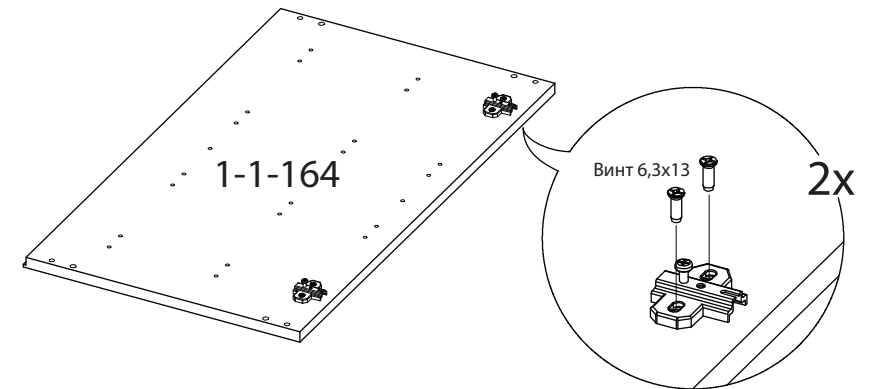
7

Последовательность сборки

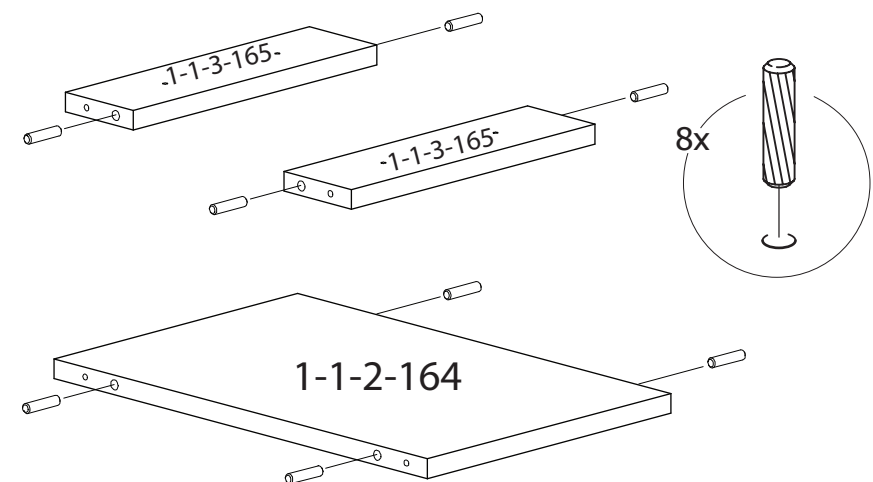
Принцип сборки каркасов шкафов одинаков. Прежде чем начать сборку, для шкафов с 1-й дверью необходимо определить на какую сторону должна открываться дверь. В соответствии с этим произвести сборку Каркаса.

1 Перед началом сборки, необходимо произвести установку монтажных планок петли на стенки вертикальные. Для шкафов с 1-й дверью - на одну стенку вертикальную, для шкафов с 2-мя дверьми - на две стенки вертикальные.

В паспорте показана сборка на примере Каркаса шкафа ПМ-164.01 (Нн_72-30) с открытием двери на правую сторону.

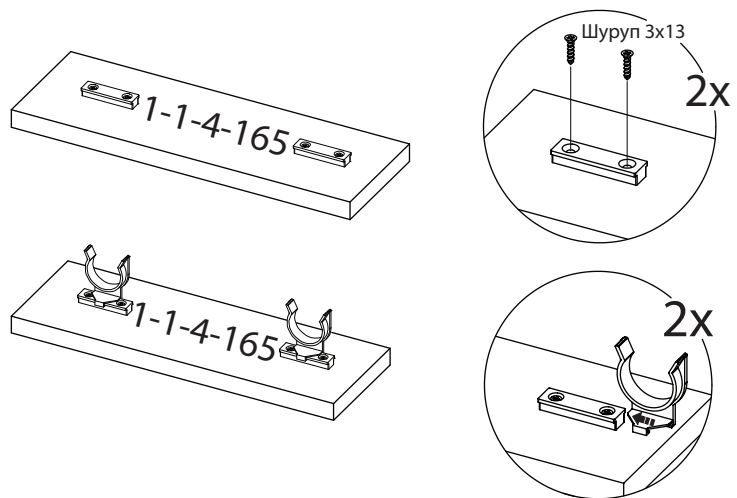


2

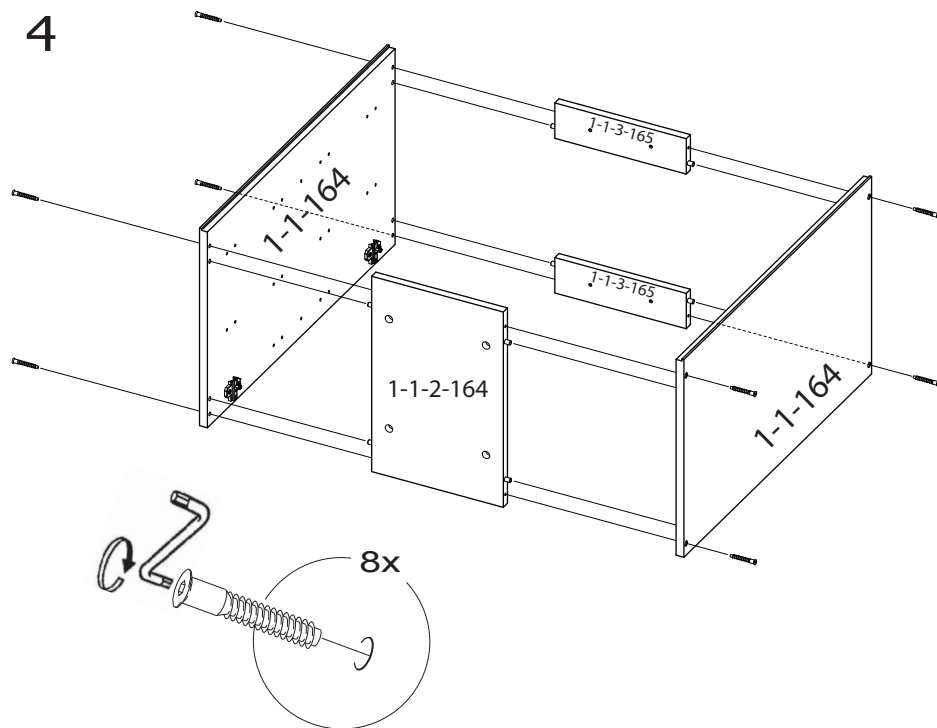


4

3



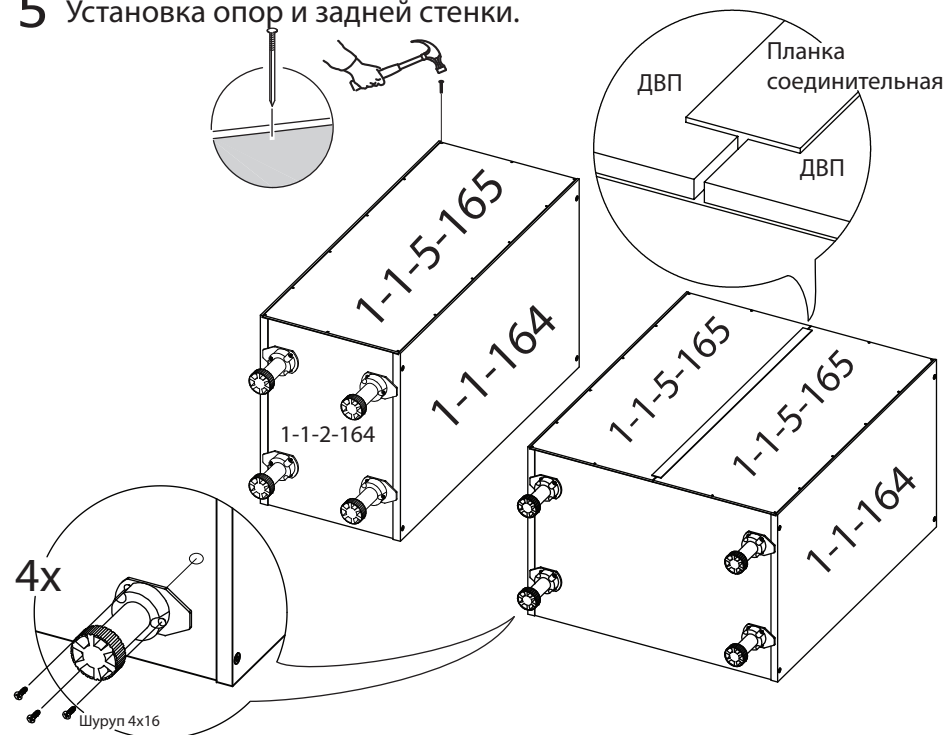
4



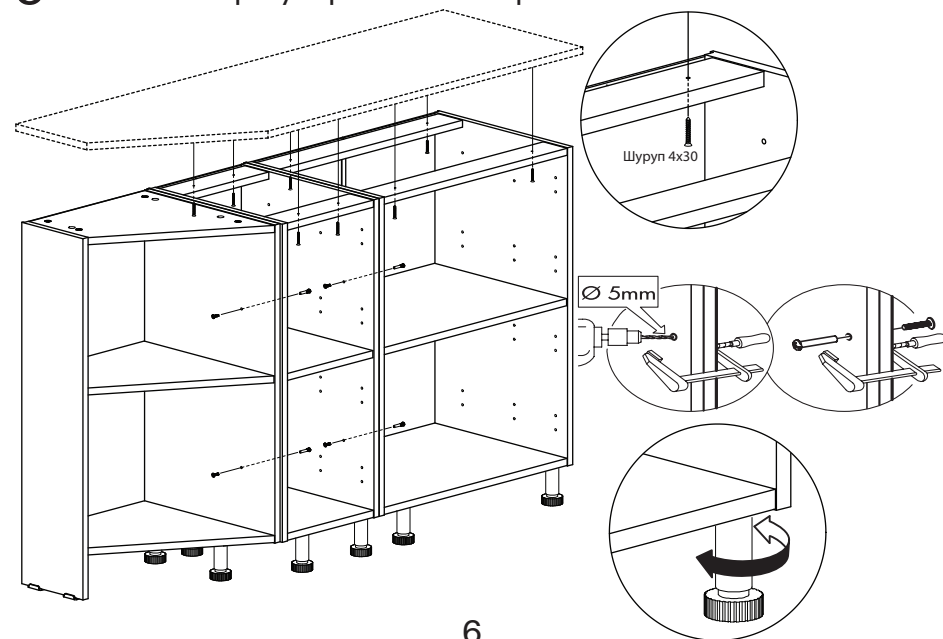
При установке мойки, в случае необходимости, для крепления планки передней вертикально воспользуйтесь угольниками.

5

5 Установка опор и задней стенки.



6 Установка и регулирование шкафов.



6