



## ГАРАНТИЙНЫЙ ТАЛОН

Набор мебели для кухни изготовлен на ООО "Волгодонский комбинат древесных плит" по ТО 5617-121-00257561-13 в соответствии с требованиями ТРТС 025/2012 ГОСТ 16371-2014. Мебель. Общие технические условия. Декларация о соответствии ЕАЭС № RU Д-РУ.АЖ56.В.06627/20. Действительна по 11.10.2025г.

### УСЛОВИЯ ГАРАНТИИ

1. Предприятие-изготовитель гарантирует соответствие изделия требованиям ТРТС 025/2012 ГОСТ16371-2014 при соблюдении условий транспортирования, сборки и эксплуатации.

Гарантийный срок эксплуатации-24 месяца. Срок исчисляется со дня передачи мебели потребителю. Если день передачи установить невозможно, гарантийный срок исчисляется со дня изготовления мебели. Дефекты производственного характера, обнаруженные в течение гарантийного срока, устраняются за счёт предприятия - изготовителя.

2. Изделие снимается с гарантийного обслуживания в следующих случаях:  
- если имеет следы постороннего вмешательства или была попытка ремонта;  
- если обнаружены несанкционированные изменения конструкции изделия;  
- если изделие эксплуатировалось не в соответствии со своим целевым назначением или в условиях, для которых оно не предназначено.

3. Гарантия не распространяется на изделие, имеющее следующие повреждения:  
- механические;  
- вызванные стихией, пожаром, бытовыми факторами;  
- вызванные попаданием на поверхность изделий едких веществ и жидкостей.

Срок службы изделия - 5 лет.

ДАТА ВЫПУСКА " \_\_\_\_ " \_\_\_\_ 202 г.

ПРОВЕРЕНО СКК

ДАТА ПРОДАЖИ " \_\_\_\_ " \_\_\_\_ 202 г.

ШТАМП МАГАЗИНА

Версия 2020 г. (1)

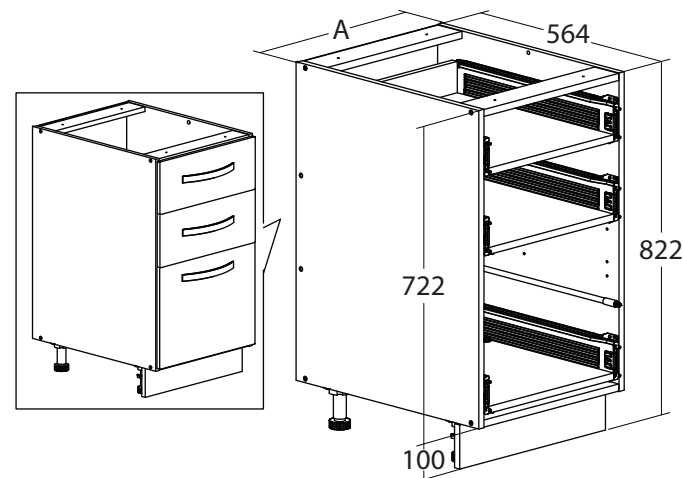


ООО "Волгодонский комбинат древесных плит"

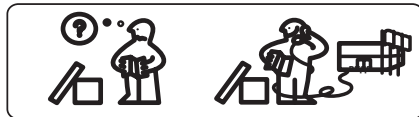


## Каркас шкафа НИЖНЕГО с 3-мя ящиками

Обозначение	А, мм	Артикул
ПМ-165.24	450	НЗя_72-45
ПМ-165.25	600	НЗя_72-60
ПМ-165.26	900	НЗя_72-90



НАБОР МЕБЕЛИ ДЛЯ КУХНИ  
ПАСПОРТ И СХЕМЫ СБОРКИ



Сборку рекомендуется производить с помощью специалиста, так как неправильная сборка может привести к опрокидыванию мебели, что может повлечь за собой ущерб или телесные повреждения.

**Упаковку с этикеткой сохранять до конца сборки!**

Предприятие оставляет за собой право вносить некоторые конструктивные изменения, не ухудшающие внешний вид и не влияющие на функциональные свойства изделия.

### Упаковочная ведомость

Наименование детали или сборочной единицы	Обозначение	Количество			Габаритные размеры
		ПМ-165.24 НЗя_72-45	ПМ-165.25 НЗя_72-60	ПМ-165.26 НЗя_72-90	

#### Пакет 1

Стенка вертикальная	1-1-165	2	2	2	722x564x16
Стенка горизонтальная нижняя	3-1-2-165	1	-	-	417x559x16
Стенка горизонтальная нижняя	5-1-2-165	-	1	-	567x559x16
Стенка горизонтальная нижняя	7-1-2-165	-	-	1	867x559x16
Планка	3-1-3-165	2	-	-	417x74x16
Планка	5-1-3-165	-	2	-	567x74x16
Планка	7-1-3-165	-	-	2	867x74x16
Передняя стенка опоры	3-1-4-165	1	-	-	450x100x16
Передняя стенка опоры	5-1-4-165	-	1	-	600x100x16
Передняя стенка опоры	7-1-4-165	-	-	1	900x100x16
Стенка задняя (ДВП)	3-1-5-165	1	-	-	718x439x4
Стенка задняя (ДВП)	5-1-5-165	-	2	-	718x293x4
Стенка задняя (ДВП)	7-1-5-165	-	-	2	718x443x4
Стенка задняя ящика	3-1-7-165	2	-	-	386x71x16
Стенка задняя ящика	5-1-7-165	-	2	-	536x71x16
Стенка задняя ящика	7-1-7-165	-	-	2	836x71x16
Стенка задняя ящика	3-2-7-165	1	-	-	386x167x16
Стенка задняя ящика	5-2-7-165	-	1	-	536x167x16
Стенка задняя ящика	7-2-7-165	-	-	1	836x167x16
Дно ящика	3-1-9-165	3	-	-	386x497x16
Дно ящика	5-1-9-165	-	3	-	536x497x16
Дно ящика	7-1-9-165	-	-	3	836x497x16
Фурнитура	-	1	1	1	-

### Правила эксплуатации и ухода за мебелью для кухни

1. Мебель должна храниться и эксплуатироваться в закрытых отапливаемых помещениях при температуре не ниже +2 С и относительной влажности воздуха от 45 до 70%.

2. Поверхности изделий следует предохранять от воздействия воды, различных растворителей, кислот, щелочей и прочих жидкостей, а также механических повреждений.

Случайно попавшую на поверхность мебели жидкость следует немедленно снять сухой мягкой тряпкой.

3. Во избежание повреждения мебельных изделий при воздействии дыма, пара и т.п. во время приготовления пищи необходимо включать вытяжку. Для эффективной работы вытяжки фильтры необходимо периодически чистить и своевременно заменять на новые.

4. При установке бытовых приборов и электронной техники на мебельные изделия или размещения их внутри изделия необходимо ознакомиться с инструкциями по установке и эксплуатации этих приборов.

5. Во избежание возгорания нельзя допускать воздействия открытого огня (газовой горелки) и соприкосновения мебели с нагретыми до высокой температуры спиралями, дисками или поверхностями нагревательных приборов (электроплиток, кипятильников, паяльников, электрошпцов, утюгов, каминов, обогревателей всех типов и т.п.).

Не следует ставить на поверхность горячие предметы без теплоизоляционной прокладки.

6. При установке изделий мебели в непосредственной близости от нагревательных и отопительных приборов их поверхности во время эксплуатации должны быть защищены от нагрева. Температура нагрева элементов мебели не должна превышать +40 С.

7. Для предотвращения деформации двери в изделии в нормальном состоянии должны быть закрыты.

Не следует открывать дверь более чем на 90 - это приводит к поломке петель.

8. Для предотвращения поломки механизмов трансформации ящиков не следует перегружать их и держать без надобности выдвинутыми.

9. При ослаблении крепления соединений необходимо периодически подтягивать винты, шурупы, стяжки и т.п.

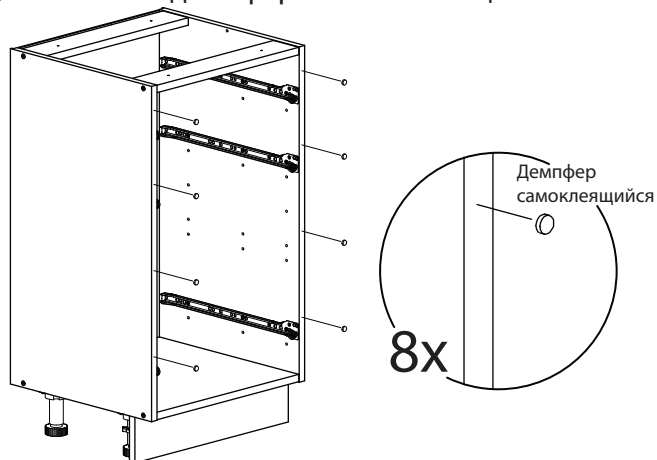
10. Для предотвращения повреждений мебели от механических воздействий нельзя использовать поверхность рабочих столов в качестве разделочных досок.

11. Поверхности изделий можно освежить, применяя специальные составы, которые имеются в магазинах. Не допускается применение соды, порошков и других материалов, не предназначенных для ухода за мебелью.

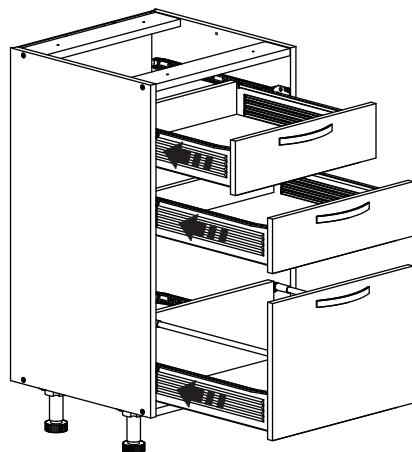
12. При использовании химических препаратов для чистки поверхностей мебельных изделий рекомендуем внимательно изучить инструкцию по их применению.

13. Помните, что сохранность и долговечность мебели зависит не только от её конструкции и качества материалов, но и от правильной эксплуатации и ухода за ней.

## 9 Установка демпферов самоклеящихся.















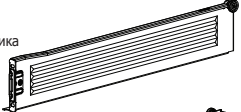
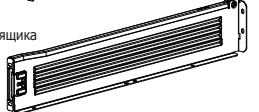
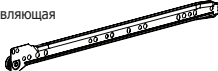
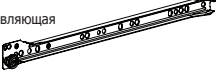





## 10 Установка ящиков.



## 11 Установка передней стенки опоры.



## Ведомость комплектации фурнитуры

Наименование	Количество		
	ПМ-165.24 НЗя_72-45	ПМ-165.25 НЗя_72-60	ПМ-165.26 НЗя_72-90
Гвоздь 1.6x25 	22	22	22
Шуруп 4x30 	4	4	4
Ножка-опора 	4	4	4
Клипса ножки-опоры 	2	2	2
Шуруп 4x20 	12	12	12
Шуруп 3x13 	4	4	4
Планка соединительная L=686мм 	-	1	1
Дюбель-стяжка 	8	8	8
Шкант 8x35 	10	10	10
Ключ 	1	1	1
Винт стяжной L=27мм 	2	2	2
Шуруп 4x13 	62	62	62
Боковина ящика правая 	3	3	3
Боковина ящика левая 	3	3	3
Роликовая направляющая правая 	3	3	3
Роликовая направляющая левая 	3	3	3
Винт 6,3x13 (с потайной головкой) 	18	18	18
Релинг к метабоксу L=500мм 	1	1	1
Винт 4x14 самонарезной 	18	18	18
Заглушка самоклеящаяся 	8	8	8
Демпфер самоклеящийся 	8	8	8

## Последовательность сборки

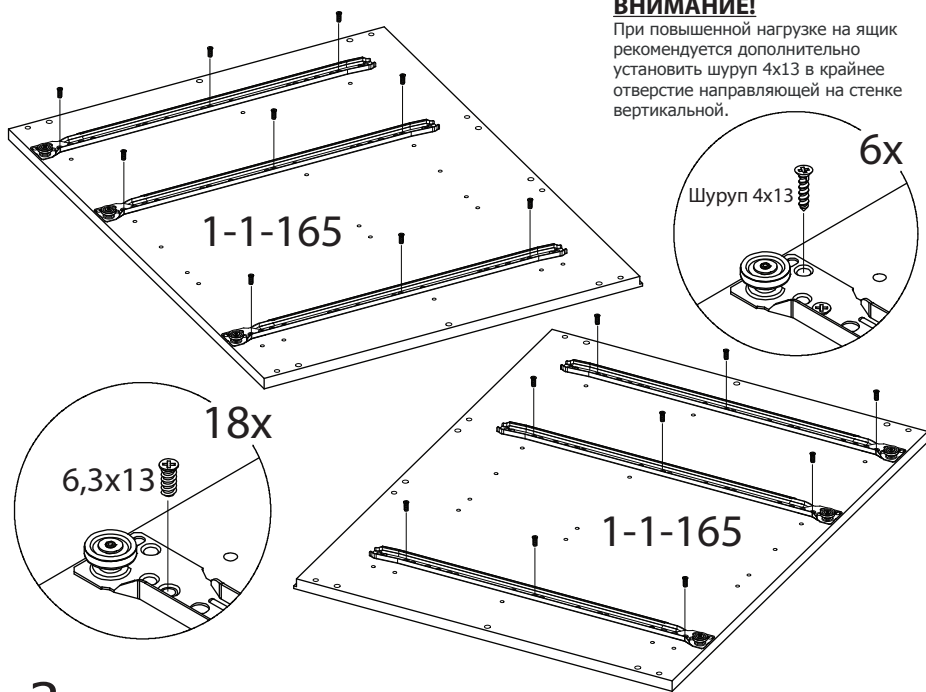
Принцип сборки каркасов шкафов одинаков.

**1** Перед началом сборки, необходимо произвести установку роликовых направляющих на стенки вертикальные.

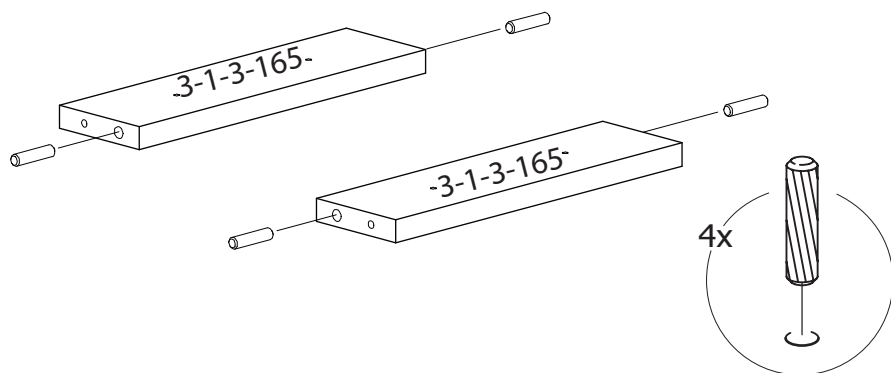
В паспорте показана сборка на примере Каркаса шкафа НИЖНЕГО нестандартного с 3-мя ящиками ПМ-165.24 (НЗя\_72-45).

### ВНИМАНИЕ!

При повышенной нагрузке на ящик рекомендуется дополнительно установить шуруп 4x13 в крайнее отверстие направляющей на стенке вертикальной.

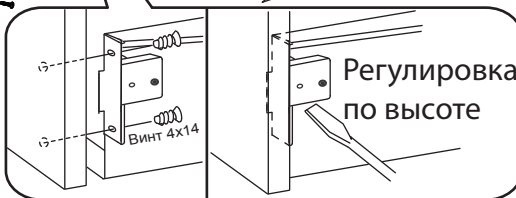
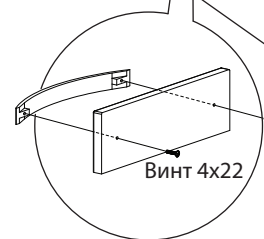
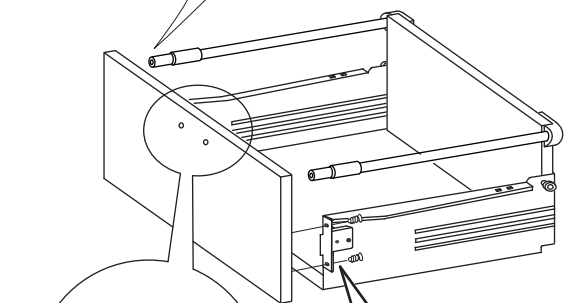
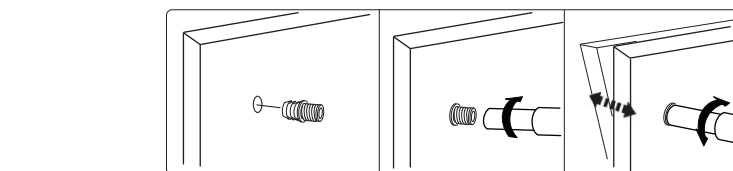
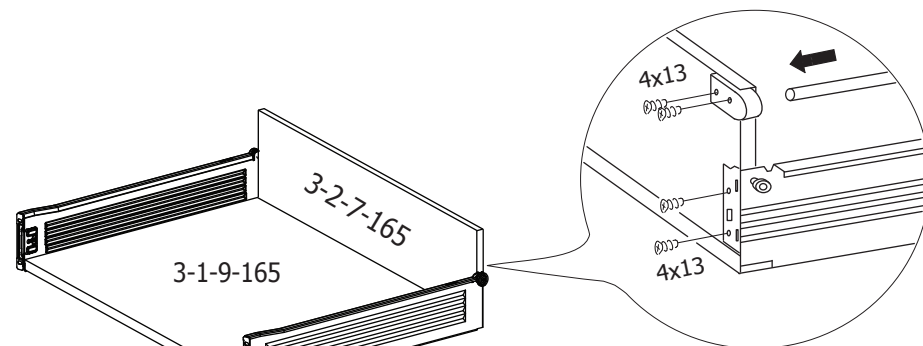


2



3

Ящик с релингом.



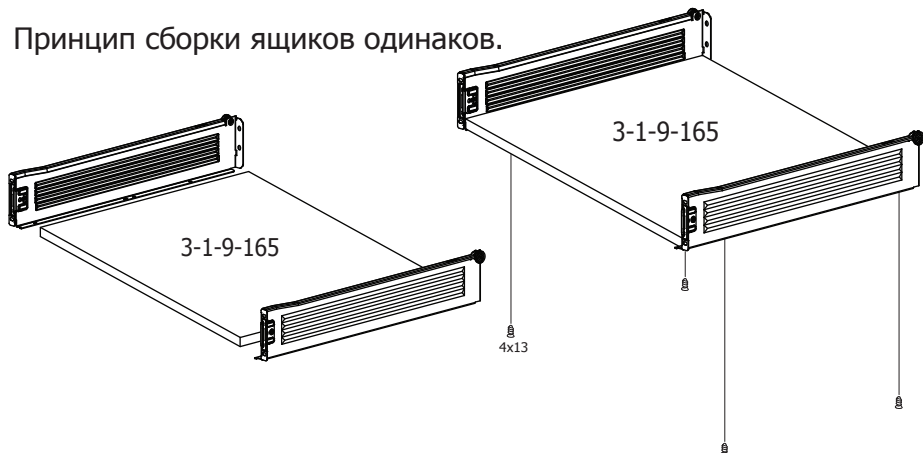
**Внимание!** Крепление держателя к накладке ящика производить предварительно сняв его с боковины metaboxa!

Регулировка по высоте

8

## 8 Сборка ящиков.

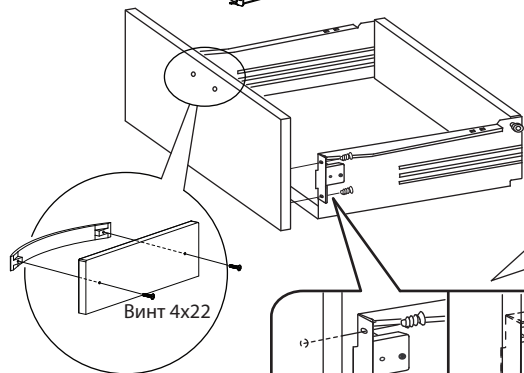
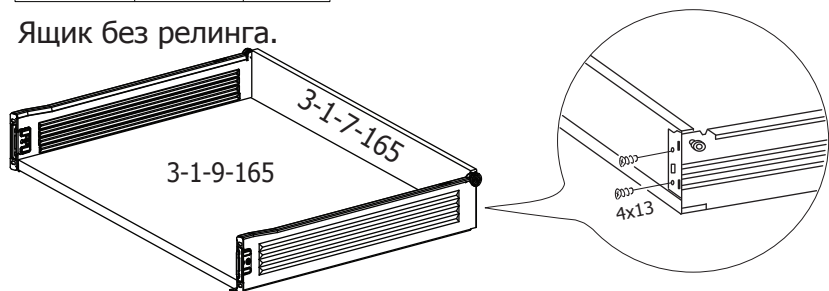
Принцип сборки ящиков одинаков.



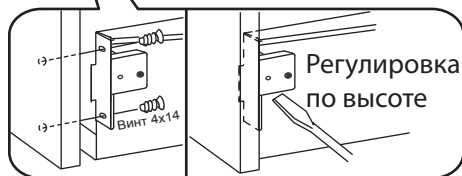
Выберите фасад, соответствующий каркасу собираемого шкафа.

Каркас	Фасад	Ширина
НЗя_72-45	ЗЯ_72-45	446
НЗя_72-60	ЗЯ_72-60	596
НЗя_72-90	ЗЯ_72-90	896

Ящик без релинга.



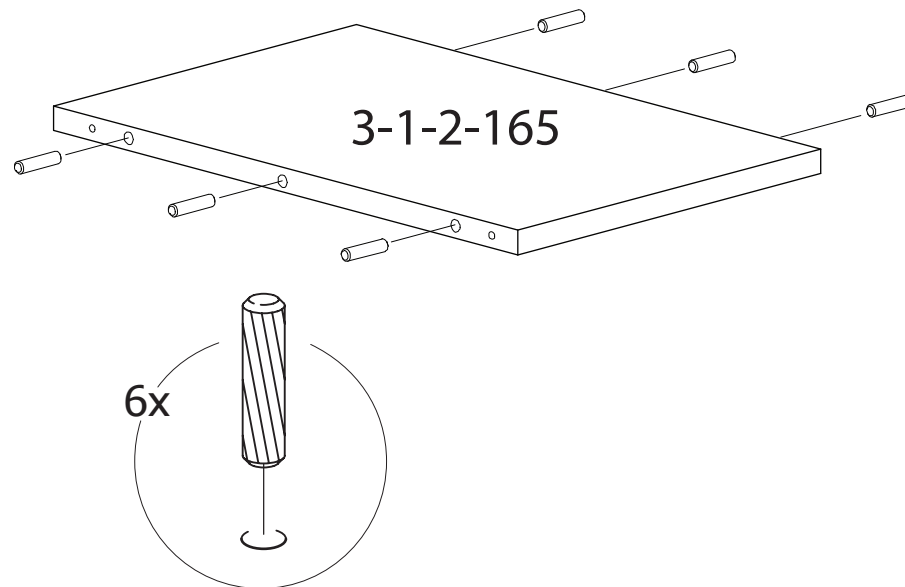
**Внимание!** Крепление держателя к накладке ящика производить предварительно сняв его с боковины metaboxa!



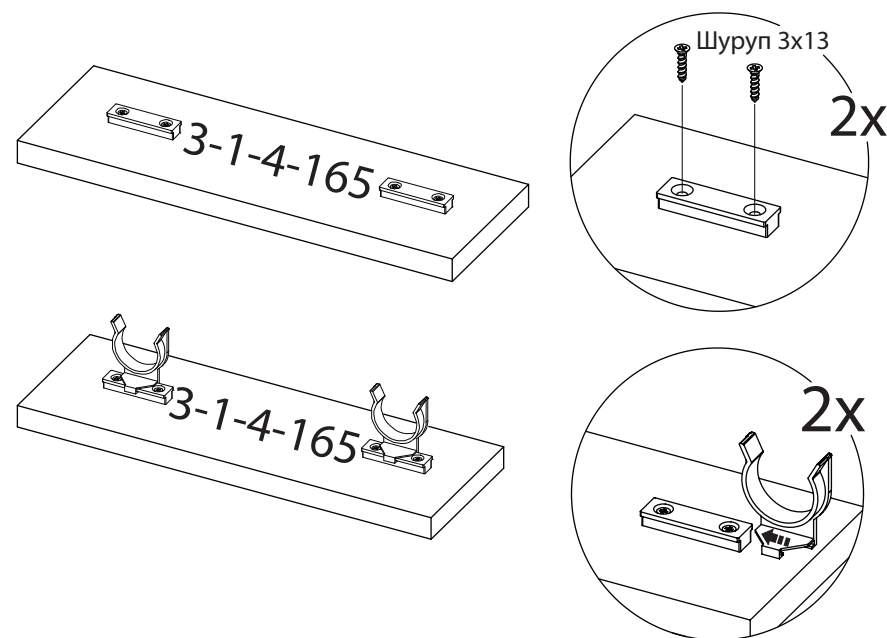
Регулировка по высоте

7

3

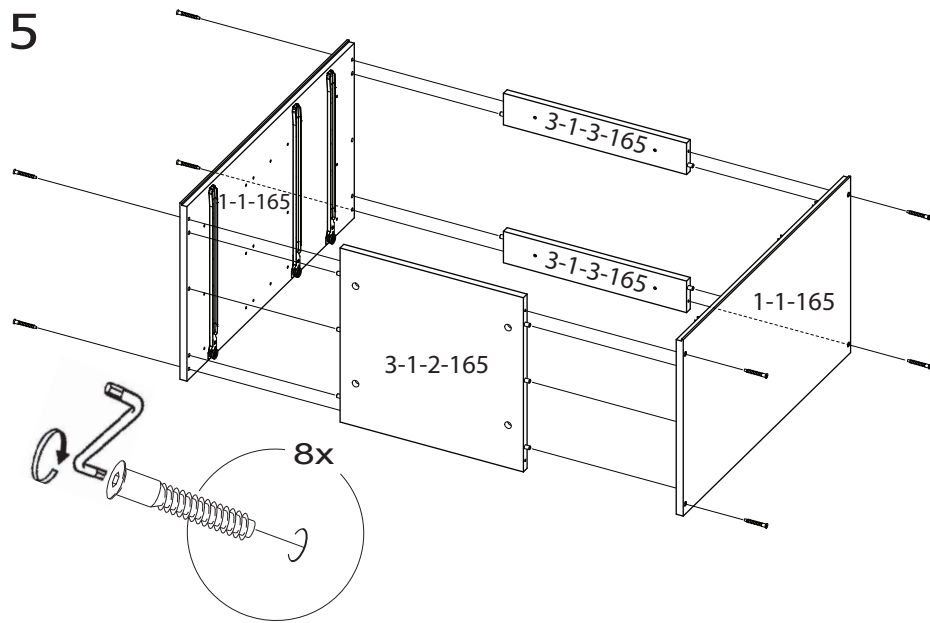


4

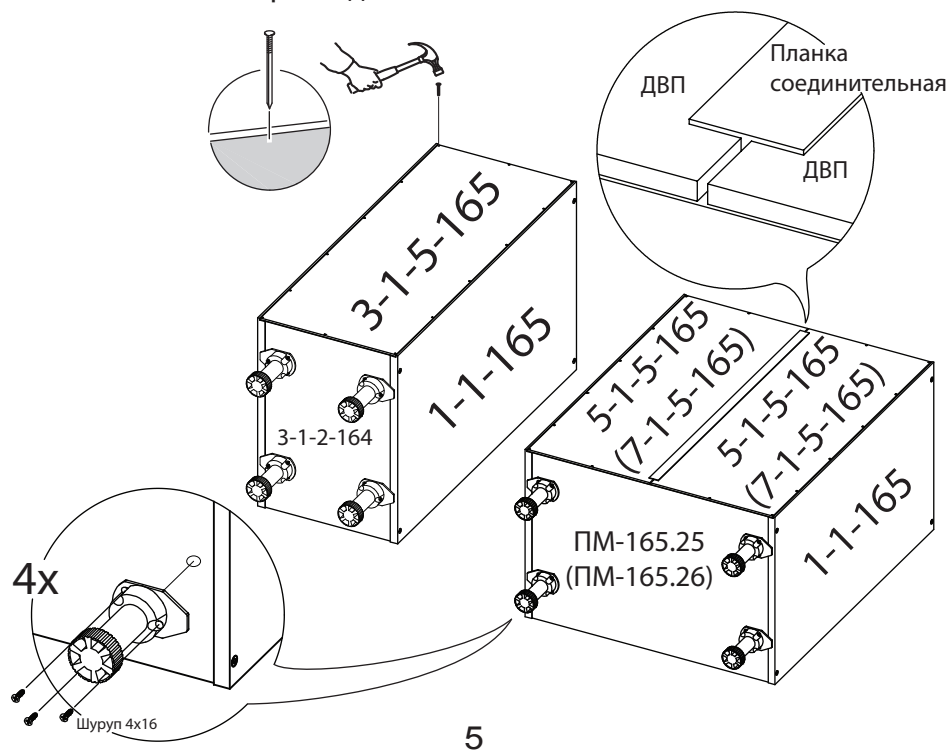


4

5

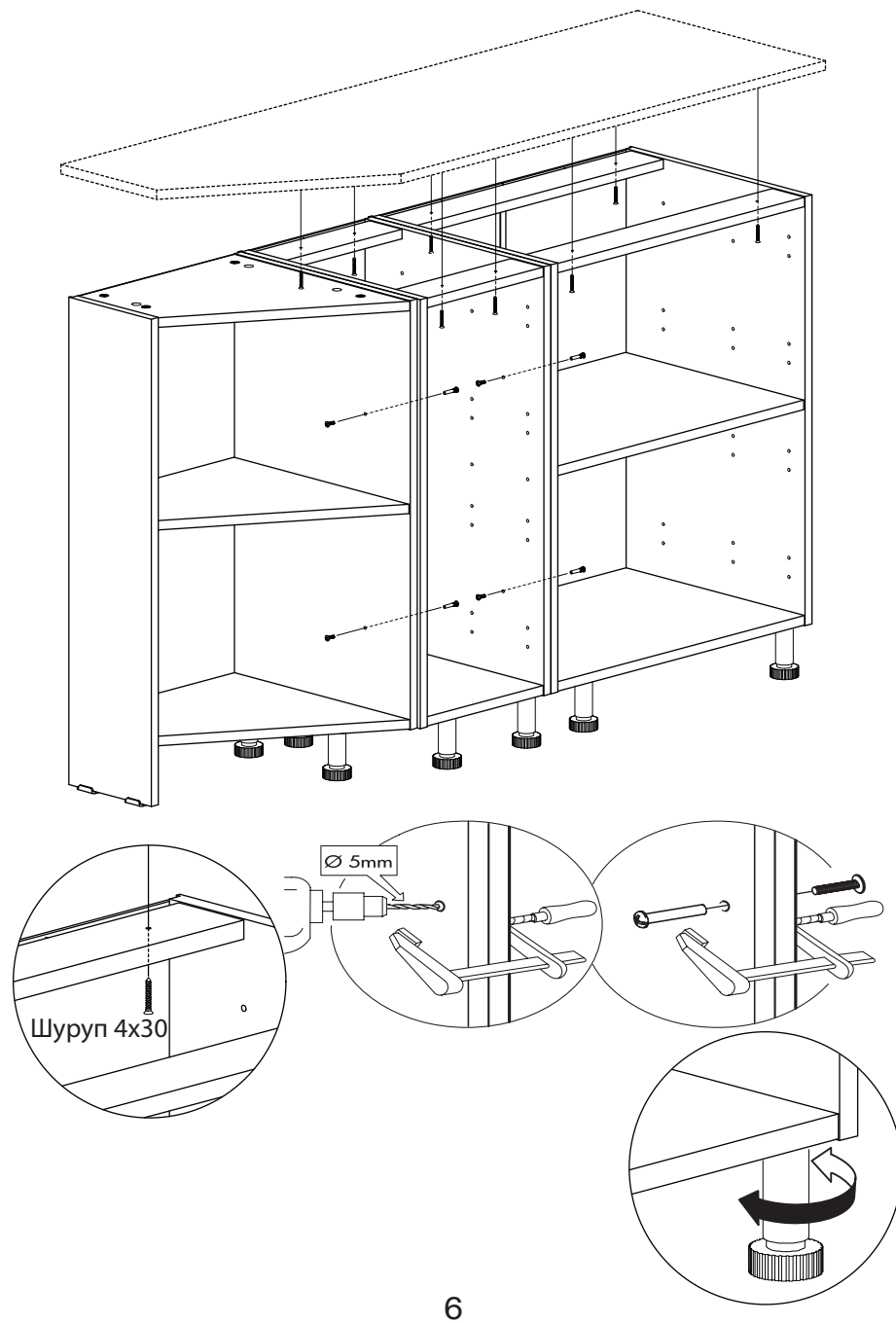


6 Установка опор и задней стенки.



5

7 Установка и регулирование шкафов.



6