

**ГАРАНТИЙНЫЙ ТАЛОН**

Набор мебели для кухни изготовлен на ООО "Волгодонский комбинат древесных плит" по ТО 5617-121-00257561-13 в соответствии с требованиями ТРТС 025/2012 ГОСТ 16371-2014. Мебель. Общие технические условия. Декларация о соответствии ЕАЭС № RU Д-РУ.АЖ56.В.06627/20. Действительна по 11.10.2025г.

**УСЛОВИЯ ГАРАНТИИ**

1. Предприятие-изготовитель гарантирует соответствие изделия требованиям ТРТС 025/2012 ГОСТ16371-2014 при соблюдении условий транспортирования, сборки и эксплуатации.  
Гарантийный срок эксплуатации-24 месяца. Срок исчисляется со дня передачи мебели потребителю. Если день передачи установить невозможно, гарантийный срок исчисляется со дня изготовления мебели. Дефекты производственного характера, обнаруженные в течение гарантийного срока, устраняются за счёт предприятия - изготовителя.

2. Изделие снимается с гарантийного обслуживания в следующих случаях:  
- если имеет следы постороннего вмешательства или была попытка ремонта;  
- если обнаружены несанкционированные изменения конструкции изделия;  
- если изделие эксплуатировалось не в соответствии со своим целевым назначением или в условиях, для которых оно не предназначено.

3. Гарантия не распространяется на изделие, имеющее следующие повреждения:  
- механические;  
- вызванные стихией, пожаром, бытовыми факторами;  
- вызванные попаданием на поверхность изделий едких веществ и жидкостей.

Срок службы изделия - 5 лет.

ДАТА ВЫПУСКА " \_\_\_\_ " \_\_\_\_ 20 г.

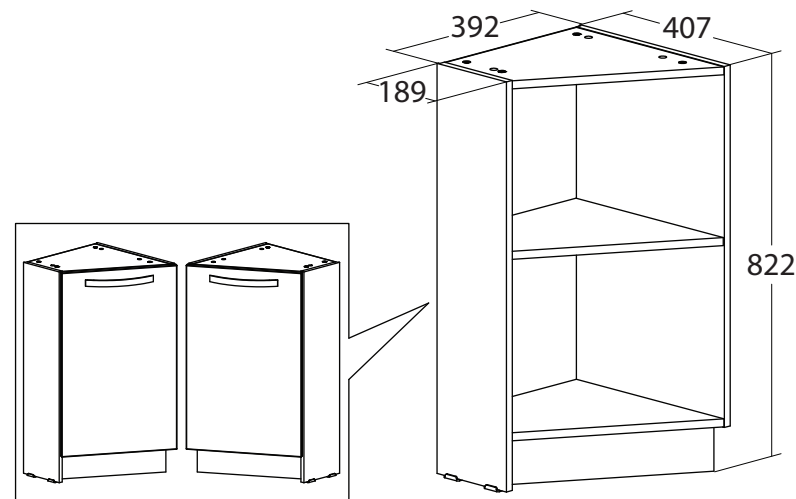
ПРОВЕРЕНО СКК

ДАТА ПРОДАЖИ " \_\_\_\_ " \_\_\_\_ 20 г.

ШТАМП МАГАЗИНА

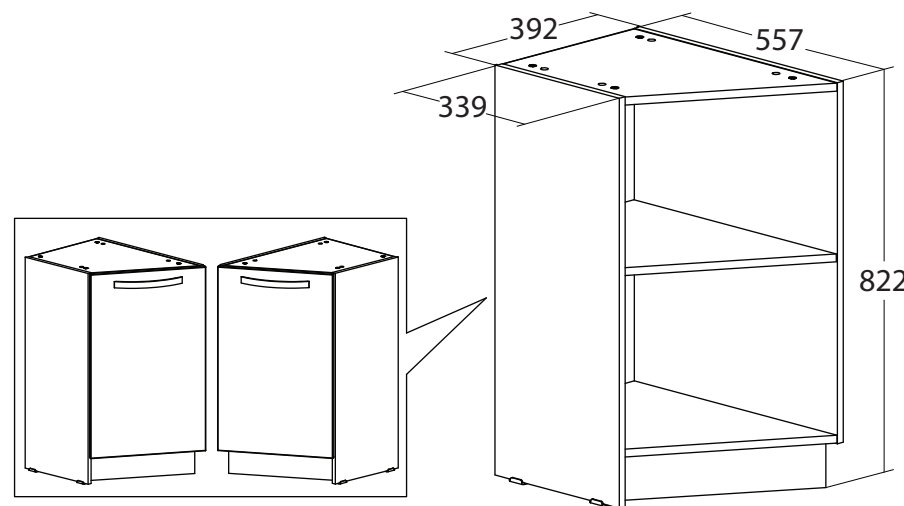
**ПМ-164.10 ННТ\_72-40(45)**

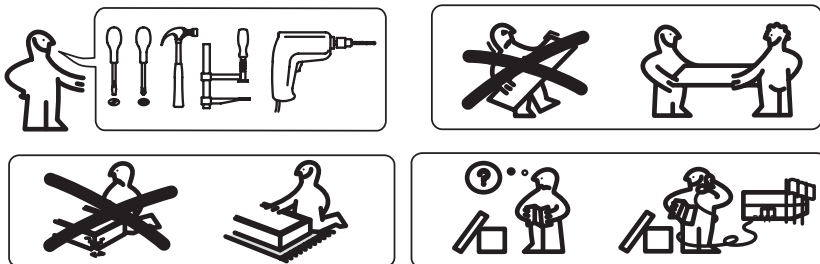
**Каркас шкафа НИЖНЕГО нестандартного ТОРЦЕВОГО**



**ПМ-165.10 НТ\_72-40(45)**

**Каркас шкафа НИЖНЕГО ТОРЦЕВОГО**





Сборку рекомендуется производить с помощью специалиста, так как неправильная сборка может привести к опрокидыванию мебели, что может повлечь за собой ущерб или телесные повреждения.

**Упаковку с этикеткой сохранять до конца сборки!**

Предприятие оставляет за собой право вносить некоторые конструктивные изменения, не ухудшающие внешний вид и не влияющие на функциональные свойства изделия.

## Упаковочная ведомость

Наименование детали или сборочной единицы	Обозначение	Количество		Габаритные размеры
		ПМ-164.10 ННТ_72-40(45)	ПМ-165.10 НТ_72-40(45)	

### Пакет 1

Стенка вертикальная	3-1-164	1	-	722x407x16
Спинка вертикальная	4-1-164	1	-	820x189x16
Стенка вертикальная	3-1-165	-	1	722x557x16
Стенка вертикальная	4-1-165	-	1	820x339x16
Стенка горизонтальная нижняя	3-2-164	1	-	402x184x360x16
Стенка горизонтальная нижняя	3-2-165	-	1	552x334x360x16
Стенка горизонтальная верхняя	3.1-2-164	1	-	402x184x360x16
Стенка горизонтальная верхняя	3.1-2-165	-	1	552x334x360x16
Передняя стенка опоры	3-4-165	1	1	442x100x16
Стенка задняя (ДВП)	2-1-5-165	1	-	718x389x4
Стенка задняя (ДВП)	3-5-165	-	1	718x382x4
Полка	3-6-164	1	-	401x183x358x16
Полка	3-6-165	-	1	551x333x358x16
Фурнитура	-	1	1	-

## Правила эксплуатации и ухода за мебелью для кухни

1. Мебель должна храниться и эксплуатироваться в закрытых отапливаемых помещениях при температуре не ниже +2 С и относительной влажности воздуха от 45 до 70%.

2. Поверхности изделий следует предохранять от воздействия воды, различных растворителей, кислот, щелочей и прочих жидкостей, а также механических повреждений.

Случайно попавшую на поверхность мебели жидкость следует немедленно снять сухой мягкой тряпкой.

3. Во избежание повреждения мебельных изделий при воздействии дыма, пара и т.п. во время приготовления пищи необходимо включать вытяжку. Для эффективной работы вытяжки фильтры необходимо периодически чистить и своевременно заменять на новые.

4. При установке бытовых приборов и электронной техники на мебельные изделия или размещения их внутри изделия необходимо ознакомиться с инструкциями по установке и эксплуатации этих приборов.

5. Во избежание возгорания нельзя допускать воздействия открытого огня (газовой горелки) и соприкосновения мебели с нагретыми до высокой температуры спиралями, дисками или поверхностями нагревательных приборов (электроплиток, кипятильников, паяльников, электрошпцов, утюгов, каминов, обогревателей всех типов и т.п.).

Не следует ставить на поверхность горячие предметы без теплоизоляционной прокладки.

6. При установке изделий мебели в непосредственной близости от нагревательных и отопительных приборов их поверхности во время эксплуатации должны быть защищены от нагрева. Температура нагрева элементов мебели не должна превышать +40 С.

7. Для предотвращения деформации двери в изделии в нормальном состоянии должны быть закрыты.

Не следует открывать дверь более чем на 90 - это приводит к поломке петель.

8. Для предотвращения поломки механизмов трансформации ящиков не следует перегружать их и держать без надобности выдвинутыми.

9. При ослаблении крепления соединений необходимо периодически подтягивать винты, шурупы, стяжки и т.п.

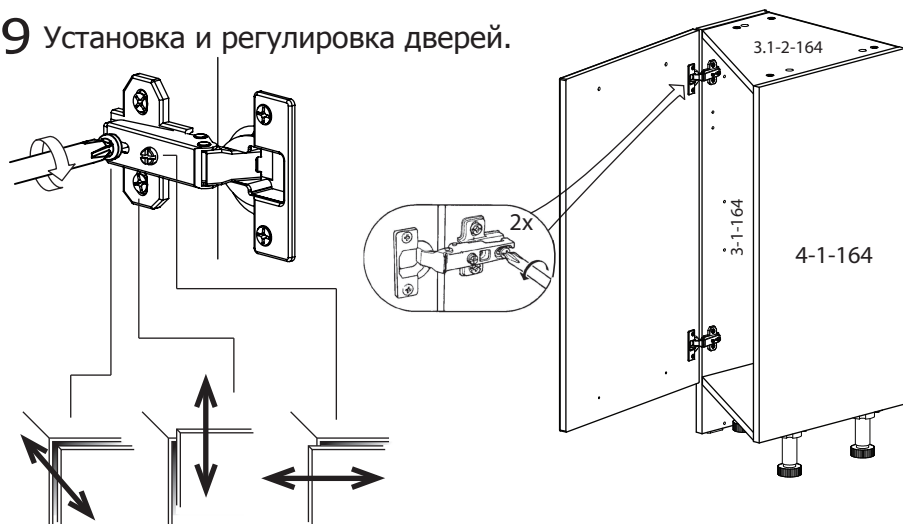
10. Для предотвращения повреждений мебели от механических воздействий нельзя использовать поверхность рабочих столов в качестве разделочных досок.

11. Поверхности изделий можно освежить, применяя специальные составы, которые имеются в магазинах. Не допускается применение соды, порошков и других материалов, не предназначенных для ухода за мебелью.

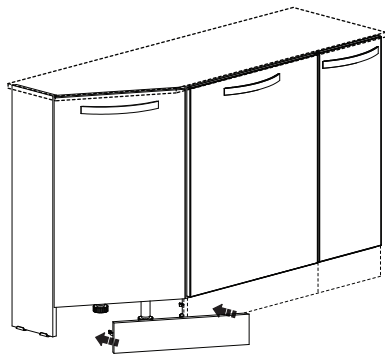
12. При использовании химических препаратов для чистки поверхностей мебельных изделий рекомендуем внимательно изучить инструкцию по их применению.

13. Помните, что сохранность и долговечность мебели зависит не только от её конструкции и качества материалов, но и от правильной эксплуатации и ухода за ней.

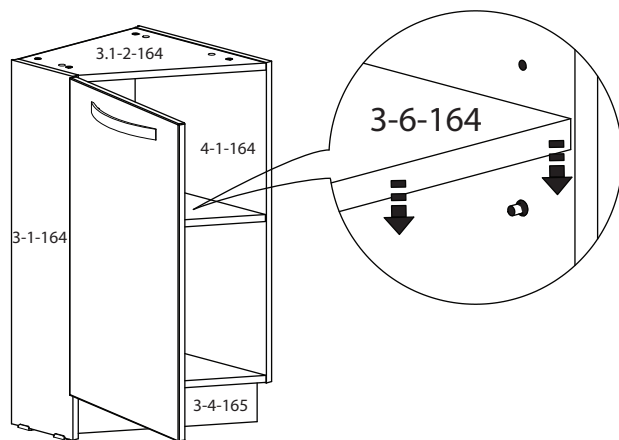
## 9 Установка и регулировка дверей.



## 10 Установка передней стенки опоры.



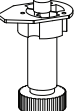


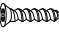







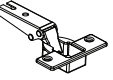






## 11 Установка полки.



9

## Ведомость комплектации фурнитуры

Наименование	Количество	
	ПМ-164.10	ПМ-165.10
	НнТ_72-40(45)	НТ_72-40(45)
Гвоздь 1.6x25 	16	16
Шуруп 4x30 	4	4
Ножка-опора 	3	4
Клипса ножки-опоры 	2	2
Шуруп 4x20 	9	12
Шуруп 3x13 	8	8
Дюбель 	8	8
Стяжка эксцентриковая 	8	8
Опора-наконечник 	2	2
Шкант 8x35 	6	8
Полкодержатель DUPLO 	4	4
Ключ 	1	1
Винт стяжной L=27мм 	2	2
Петля четырехшарнирная арт. 248.OG52.050 	2	2
Планка петли 	2	2
Винт 6,3x13 	4	4
Заглушка самоклеящаяся 	8	8
Демпфер самоклеящийся 	2	2

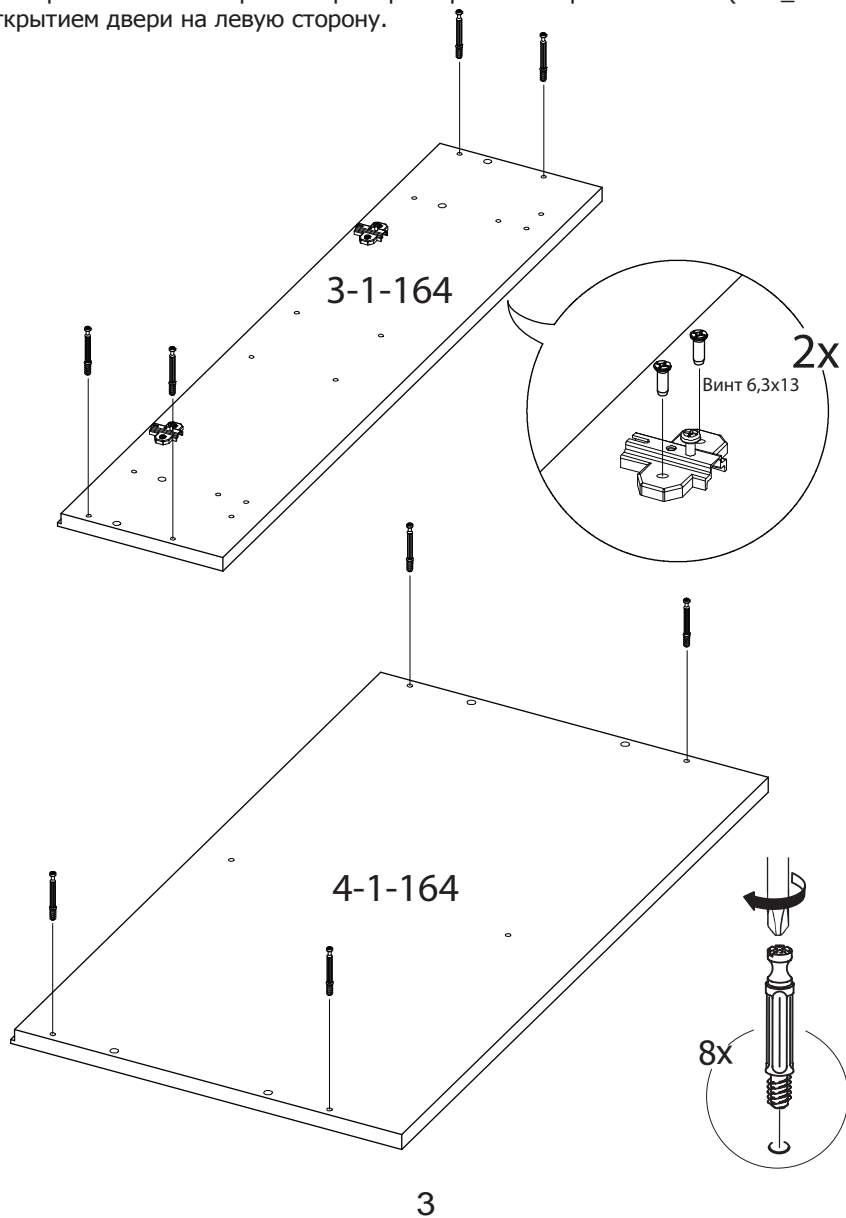
2

## Последовательность сборки

Принцип сборки каркасов шкафов одинаков. Прежде чем начать сборку, необходимо определить на какую сторону должна открываться дверь. В соответствии с этим произвести сборку Каркаса.

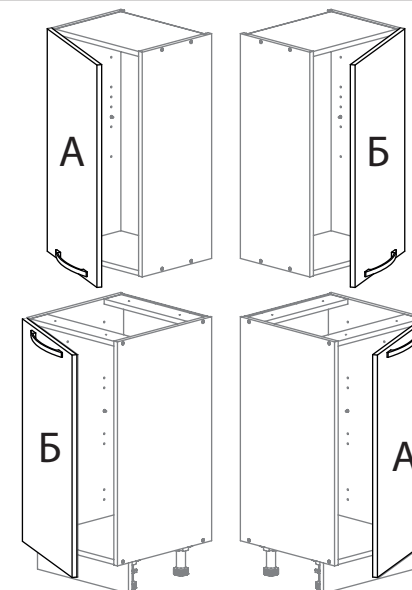
**1** Перед началом сборки, необходимо произвести установку монтажных планок петли на стенки вертикальные.

В паспорте показана сборка на примере Каркаса шкафа ПМ-164.10 (НнТ\_72-40(45) с открытием двери на левую сторону.

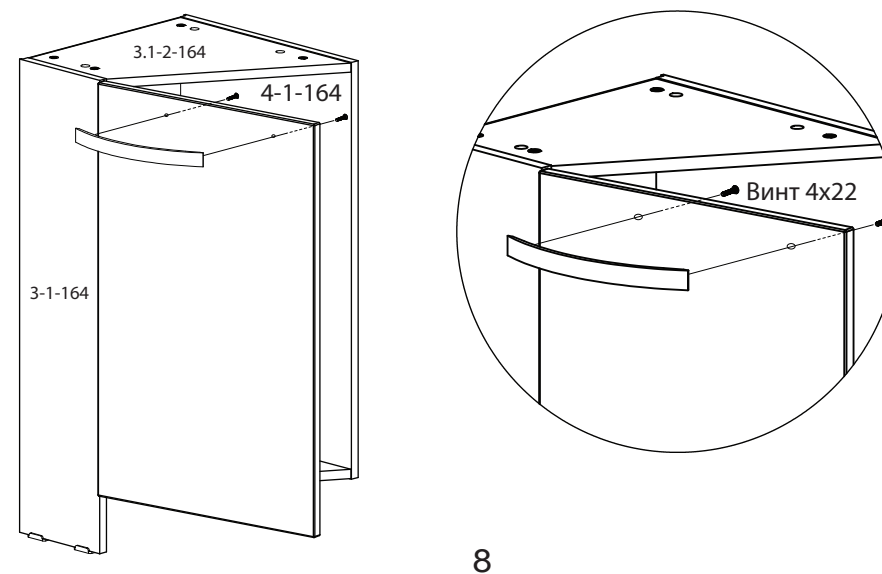


Не универсальные ДВЕРИ РАСПАШНЫЕ (ДР) делятся на тип А и тип Б и имеют сквозные отверстия под ручки. При этом выбор типа двери определяется ее положением на каркасе модуля:

Обозначение типа двери в артикуле	1ДР(А)	1ДР(Б)
Положение двери на каркасе модуля	Верхнее - левое	Верхнее - правое
	Нижнее - правое	Нижнее - левое



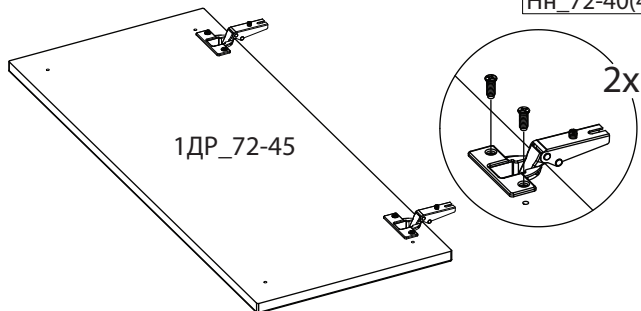
8.2 Установить ручки на двери.



## 7 Установка петель на двери.

Перед установкой петель выберите фасад, соответствующий каркасу собираемого шкафа.

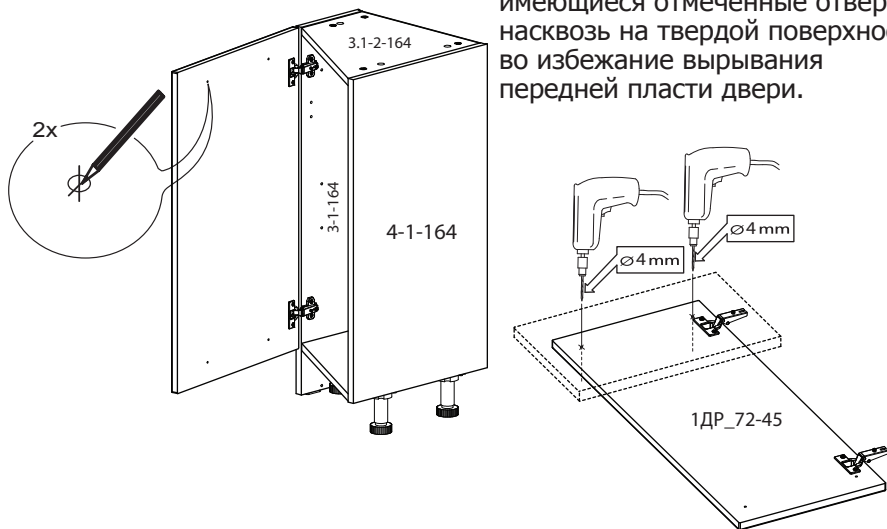
Каркас	Фасад	Ширина
ННТ 72-40(45)	1ДР 72-45	446
Нн 72-40(45)	1ДР 72-45	446



## 8 Установка ручек на двери.

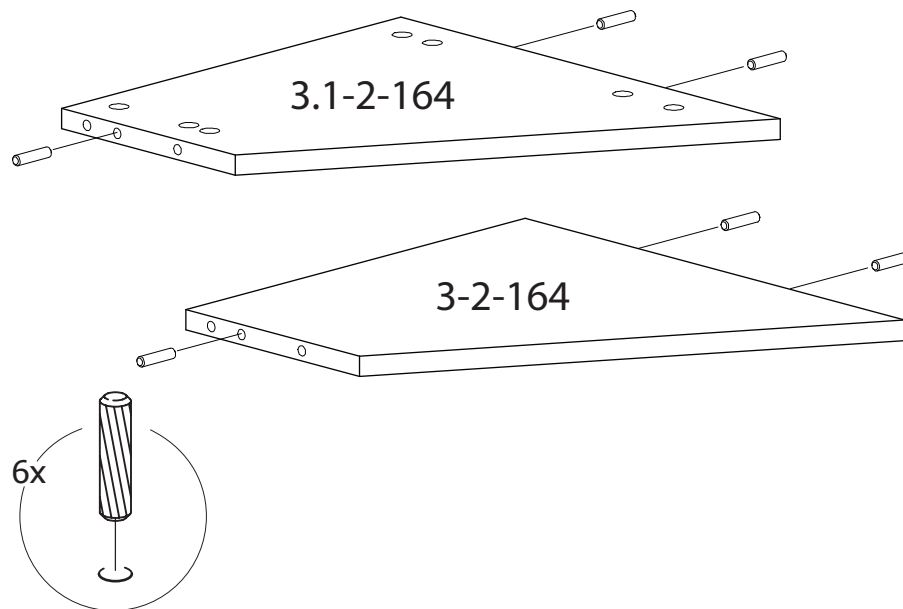
8.1 Необходимо приложить двери к каркасу и отметить будущее расположение ручек.

8.2 Снять дверь, досверлить уже имеющиеся отмеченные отверстия насквозь на твердой поверхности, во избежание вырывания передней пласти двери.

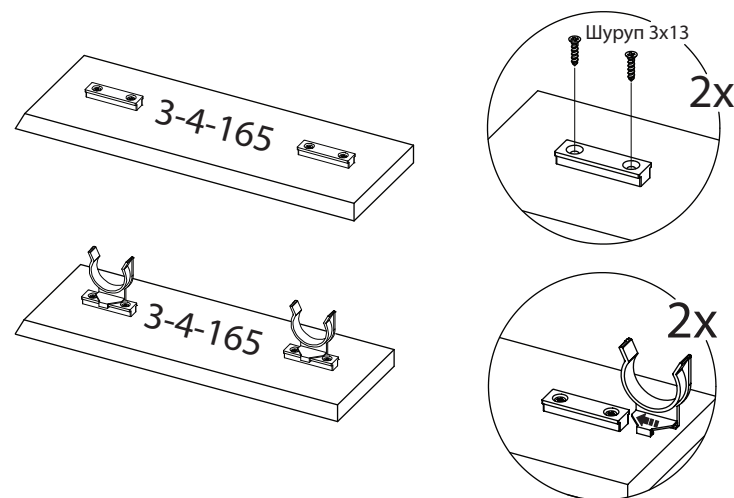


В большинстве моделей кухонь ДВЕРИ РАСПАШНЫЕ (ДР) являются универсальными. При этом перед установкой необходимо определить желаемое направление открывания двери и в зависимости от этого досверлить уже имеющиеся на ней глухие отверстия под ручку на твердой поверхности, во избежание вырывания передней пласти двери.

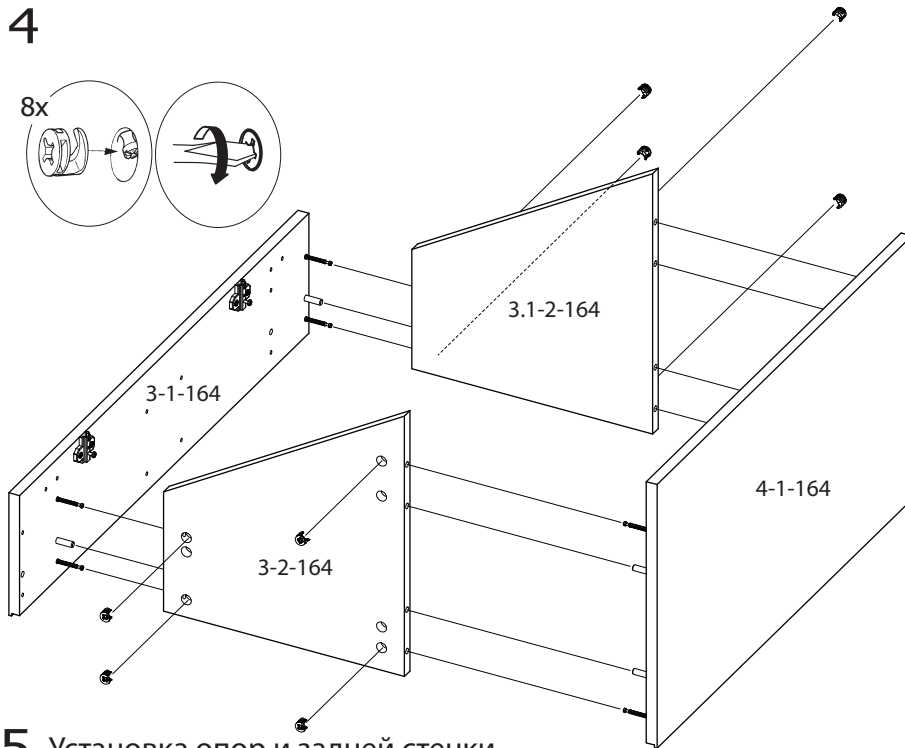
## 2



## 3

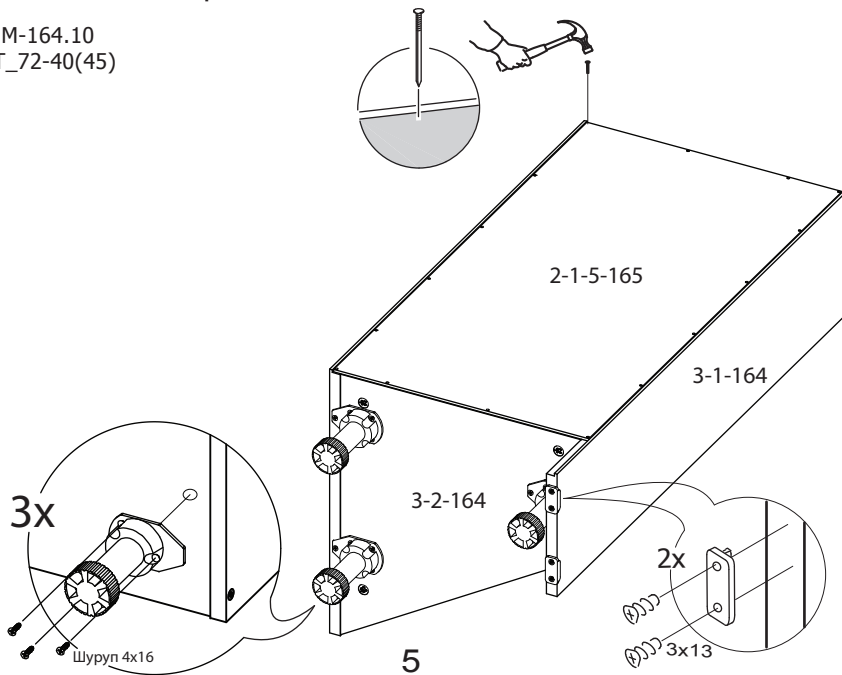


4

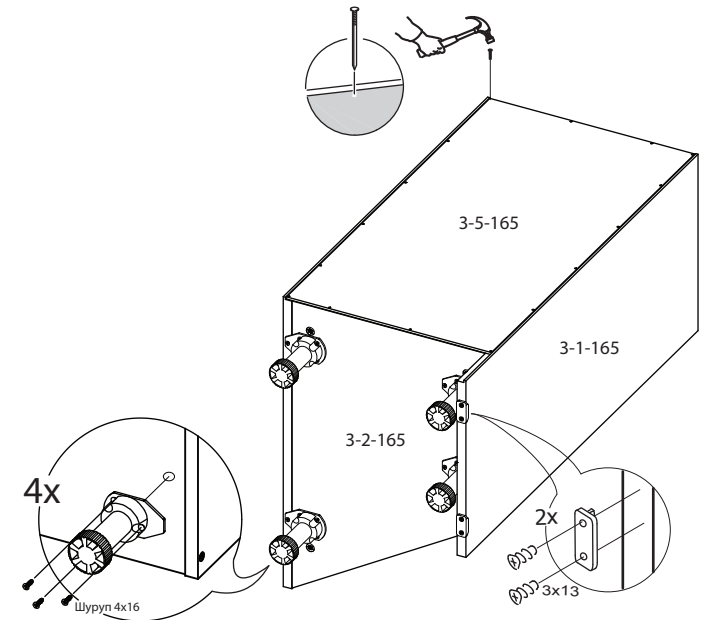


5 Установка опор и задней стенки.

ПМ-164.10  
ННТ\_72-40(45)



ПМ-165.10  
НТ\_72-40(45)



6 Установка и регулирование шкафов.

