

Правила эксплуатации и ухода за мебелью.

1. Мебель должна быть использована только по своему прямому назначению, в соответствии с её функциональными характеристиками.
2. Мебель должна храниться и эксплуатироваться в закрытых отапливаемых помещениях при температуре не ниже +2°C и относительной влажности воздуха от 45 до 70%.
3. При установке изделий мебели в непосредственной близости от нагревательных и отопительных приборов их поверхности во время эксплуатации должны быть защищены от нагрева. Температура нагрева элементов мебели не должна превышать 40°C.
4. При ослаблении крепления соединений необходимо периодически подтягивать винты, шурупы, стяжки и т.п.
5. Поверхности изделий следует предохранять от различных растворителей, кислот, щелочей и механических повреждений.
6. Поверхности изделий можно освежить, применяя специальные составы, которые имеются в хозяйственных магазинах. Не допускается применение соды, порошков и других материалов, не предназначенных для ухода за мебелью.
7. Помните, что сохранность и долговечность изделия зависит не только от его конструкции и качества материалов, но и от правильной эксплуатации и ухода за ним.
8. Не разрешайте детям забираться на шкаф.

Гарантийный талон

1. Предприятие-изготовитель гарантирует соответствие изделия требованиям **ТР ТС 025/2012 ГОСТ 16371-14** при соблюдении условий транспортирования, сборки и эксплуатации.
Гарантийный срок эксплуатации - 24 месяца. Срок исчисляется со дня передачи мебели потребителю. Если день передачи установить невозможно, гарантийный срок исчисляется со дня изготовления мебели. Дефекты производственного характера, обнаруженные в течение гарантийного срока, устраняются за счёт предприятия - изготовителя.
2. Изделие снимается с гарантийного обслуживания в следующих случаях:
 - если имеет следы постороннего вмешательства или была попытка ремонта;
 - если обнаружены несанкционированные изменения конструкции изделия;
 - если изделие эксплуатировалось не в соответствии со своим целевым назначением или в условиях, для которых оно не предназначено.
3. Гарантия не распространяется на изделие, имеющее следующие повреждения:
 - механические;
 - вызванные стихией, пожаром, бытовыми факторами;
 - вызванные попаданием на поверхность изделий едких веществ и жидкостей.

Срок службы изделия - 5 лет.

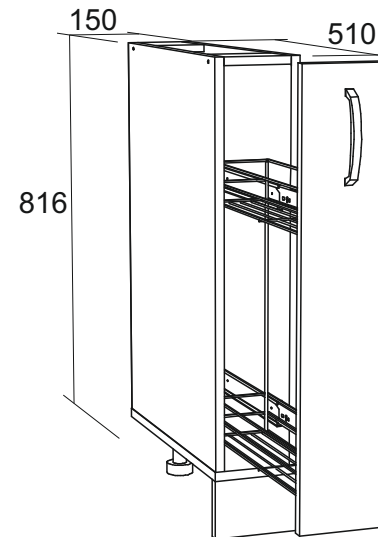
ДАТА ВЫПУСКА " ____ " ____ 202 г.

ДАТА ПРОДАЖИ " ____ " ____ 202 г.

ШТАМП МАГАЗИНА



Шкаф кухонный с выдвижной корзиной 1Н15К



Паспорт и схема сборки



Сборку рекомендуется производить с помощью специалиста.

Упаковку с этикеткой сохранять до конца сборки!

Предприятие оставляет за собой право вносить некоторые конструктивные изменения, не ухудшающие внешний вид и не влияющие на функциональные свойства изделия.

Состав изделия

Корпус 1Н15К:

№	Наименование детали	Кол-во	Пакет
1	Боковина левая 700x490	1	1/1
1.1	Боковина правая 700x490	1	
2	Крыша 150x490	1	
3	Планка 118x74	2	
4	Цоколь 100x150	1	
5	Задняя стенка ЛДВП белая 712x145	1	
	Фурнитурный пакет	1	
	Опора 100мм	2	
6	Корзина выкатная (направляющие 450мм, винт+гайка 4шт.)	1	1/1

Фасад 1Н15К:

№	Наименование детали	Кол-во	Пакет
7	Фасад МДФ 712x146	1	1/1
	Фурнитурный пакет (вариант 1/вариант 2)	1	

Комплектация фурнитурой

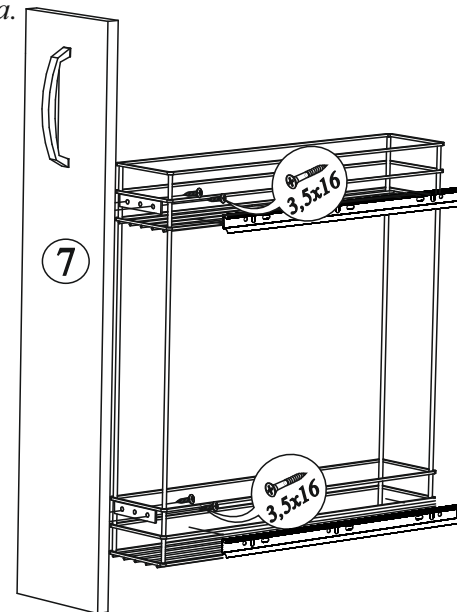
1Н15К			
	Евроключ	1	шт.
	Евровинт	8	шт.
	Шуруп 3,5x16	10	шт.
	Шуруп 3,5x32	2	шт.
	Гвоздь 2x20	20	шт.
	Заглушка для евовинта	4	шт.
	Межсекционная стяжка 5x32	1	шт.
	Клипса	1	шт.

Фурнитура пакета фасада:

вариант 1			
Фасад 1Н15К			
	Ручка с шурупами	1	шт.

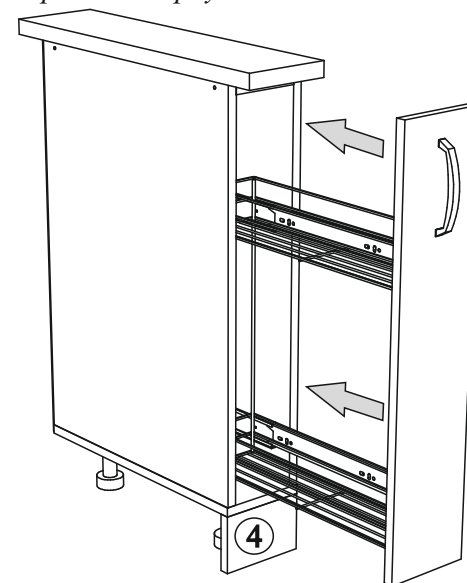
вариант 2			
Фасад 1Н15К			
	Ручка с винтами	1	шт.
	Прессшайба	2	шт.

Сборка выдвижной корзины и монтаж фасада.



Направляющие к корзине прикрутить с помощью болтов и гаек (идут в комплекте с корзиной).

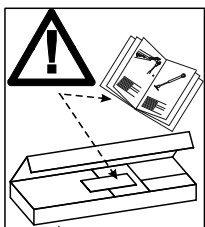
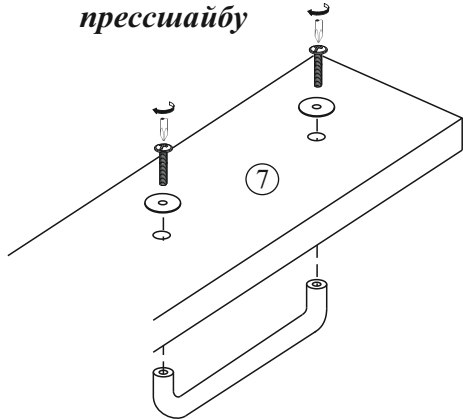
Вставить выдвижную корзину в собранный корпус.



При необходимости произвести регулировку корзины.

**СВЕРЛИТЬ ФАСАД ПОД РУЧКИ НАВЕСУ
КАТЕГОРИЧЕСКИ ЗАПРЕЩЕНО.**

**При необходимости использовать
прессшайбу**



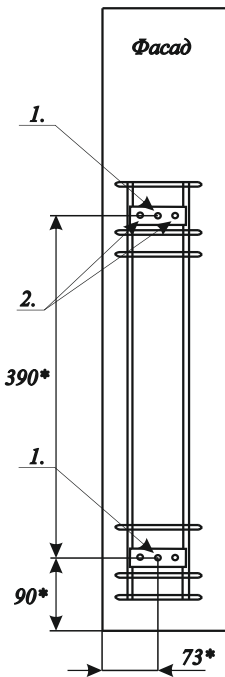
ВНИМАНИЕ! При установке фасада к корзине бутылочницы, производитель настоятельно рекомендует обратить внимание на наличие фрезеровки (рисунка на самом фасаде).

1. При наличии фрезеровки на фасаде, устанавливая корзину необходимо, используя центральные отверстия (как показано на рисунке справа). Так же производитель рекомендует использовать шурупы с пресс шайбой (не входят в комплект фурнитуры и приобретаются отдельно)

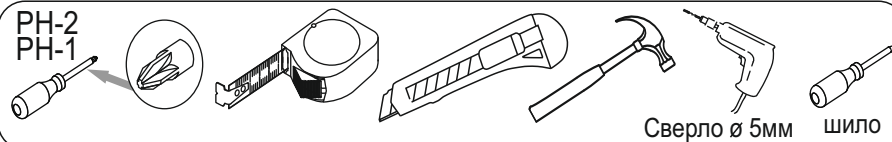
2. При отсутствии фрезеровки на фасаде, устанавливая корзину необходимо, используя боковые отверстия (как показано на рисунке справа). Так же производитель рекомендует использовать шурупы с пресс шайбой (не входят в комплект фурнитуры и приобретаются отдельно)

* Установка фасада указана приблизительно. Может отличаться в зависимости от производителя корзины под бутылочницу. Производитель рекомендует перед установкой ознакомиться с чертежом установки корзины (поставляется вместе с корзиной).

При необходимости произвести регулировку фасада.



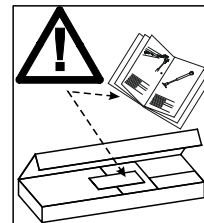
Требуемый дополнительный инструмент



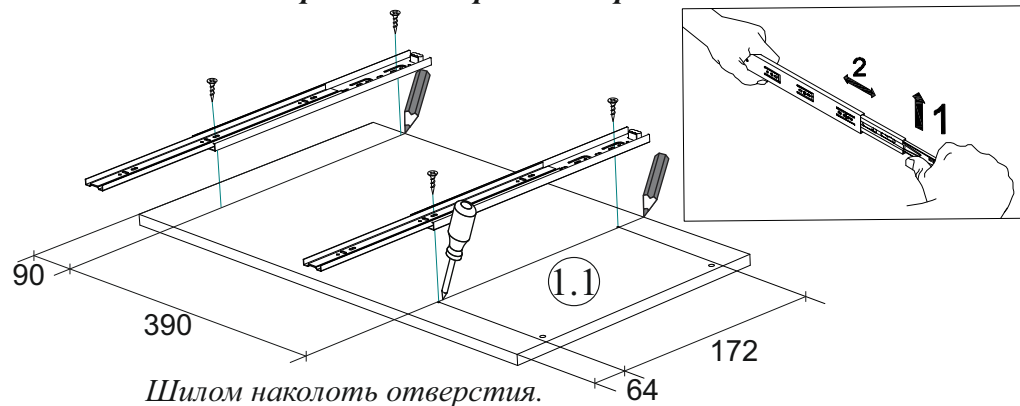
Конструкционные материалы для изготовления изделия

- основной конструкционный материал - плита древесностружечная облицованная пленкой на основе термореактивных полимеров (ламинированная) - ЛДСП по ГОСТ 32289-2013;
- материал стенок задних и дна ящиков-плита древесноволокнистая(твердая) с лакокрасочным покрытием(ХДФ) ГОСТ 8904-14.
- детали из плиты древесноволокнистой средней плотности ПСП по ТУ 5536-026-00273643-98 с лакокрасочным покрытием полиуретановыми ЛКМ или облицованные пленками ПВХ.

Прикрутить направляющие от корзины выкатной к боковине 1 корпуса с помощью шурупов 3,5x16. Монтаж корзины можно производить как на левую сторону, так и на правую.

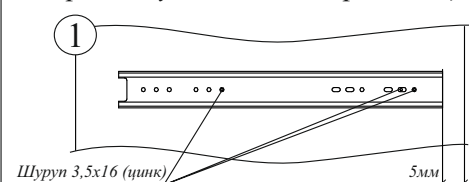


Вариант для правой стороны.

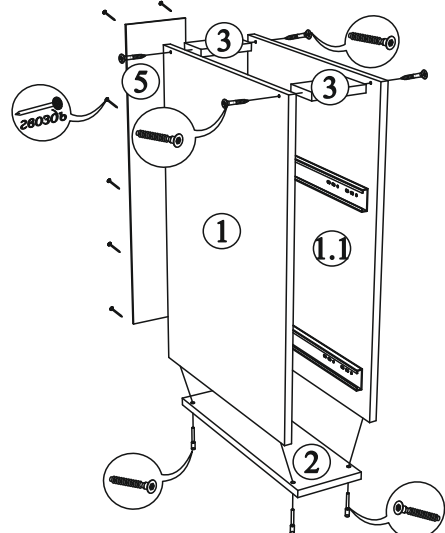


Шилом наколоть отверстия.

Правило установки направляющей



Производим сборку корпуса



Перед установкой ЛДВП необходимо выровнять диагонали как показано на рис.1

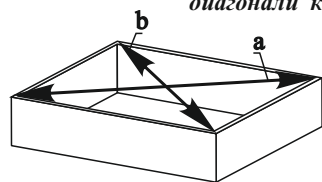
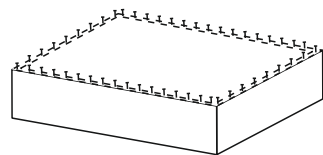
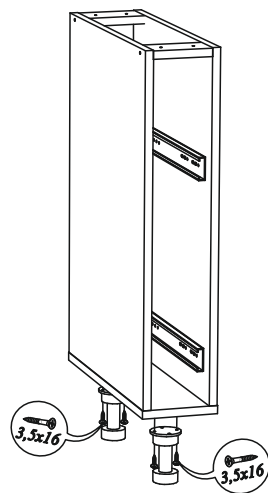
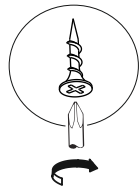


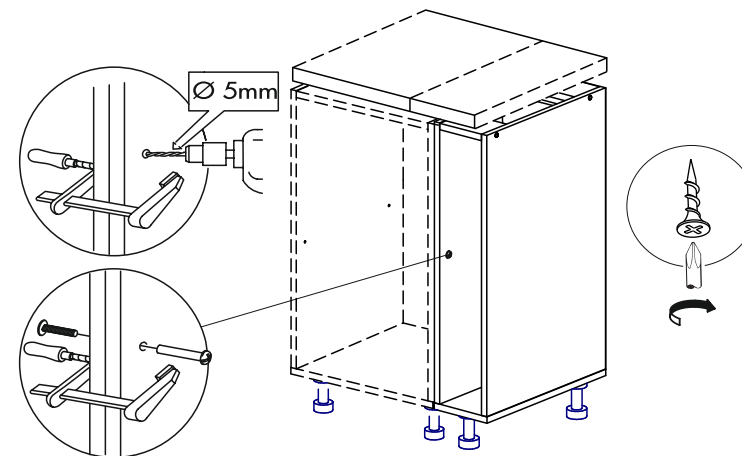
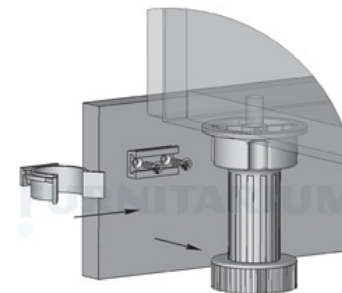
Рис.1
a=b



Монтаж регулируемых опор



Установка цоколя



ВНИМАНИЕ

Правила установки ручки:

1. Положить фасад на ровную, твердую поверхность лицевой стороной вниз. (Предварительно необходимо поверхность очистить от пыли и грязи, постелить картон).
2. Под место где будет производиться сверление технологических отверстий, необходимо также подложить брусок дерева.
3. Выполнить сверление отверстий сверлом диаметром 5 мм по меткам на внутренней стороне фасада.