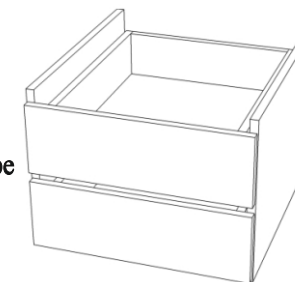


Комплект деталей

№	Наименование	Кол-во	Ед.изм.
1	Стойка боковая правая	1	Шт
2	Стойка боковая левая	1	Шт
3	Ребро	2	Шт
4	Фасад ящика	2	Шт
5	Стойка ящика правая	2	Шт
6	Стойка ящика левая	2	Шт
7	Задник ящика	2	Шт
8	Дно ящика	2	Шт

Изделие в сборе



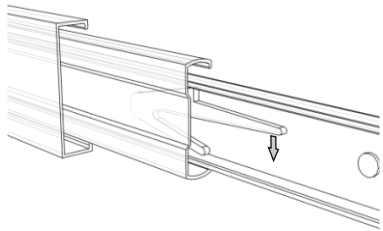
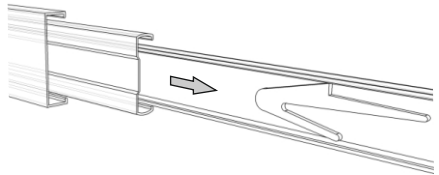
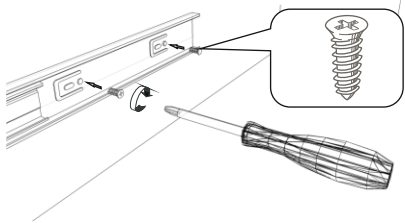
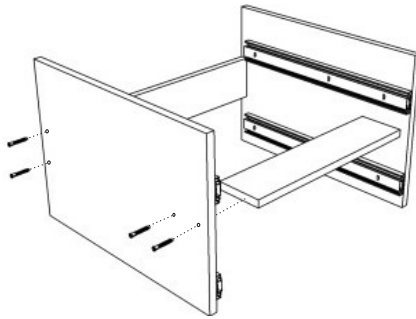
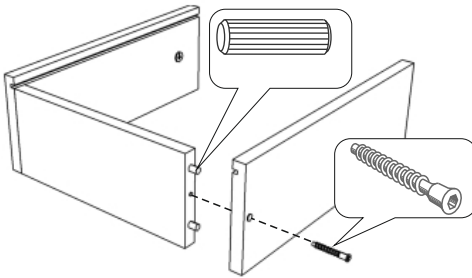
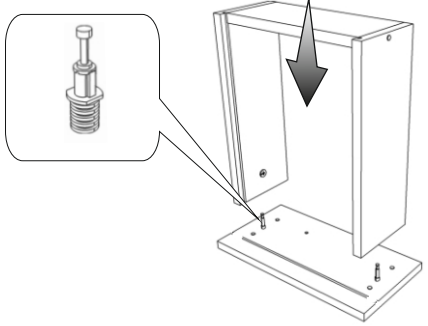
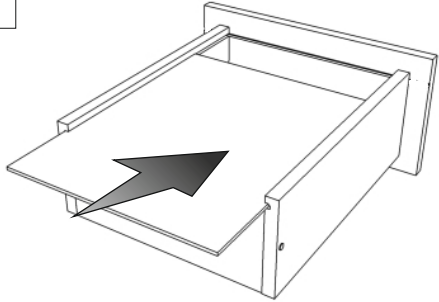
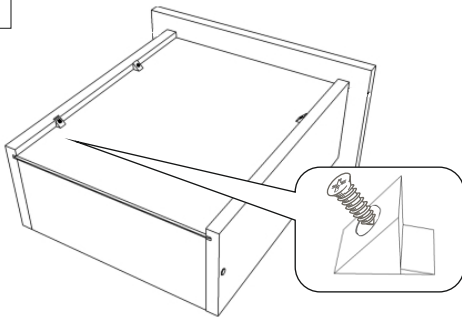
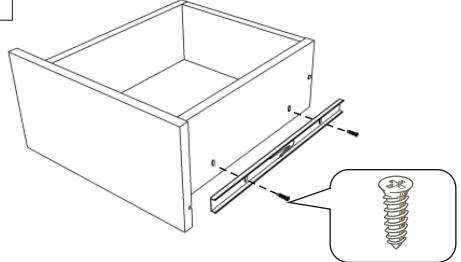
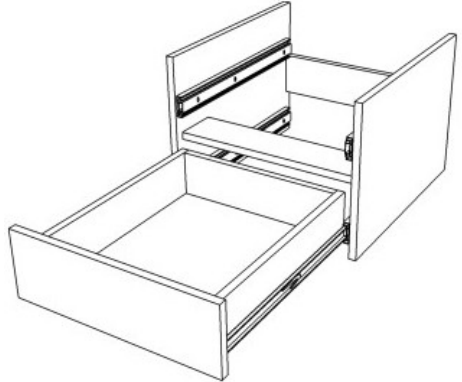
**ВНИМАНИЕ!** Сборку изделия следует проводить на ровной поверхности, покрытой тканью или бумагой, избегая ударов и неосторожных приемов, во избежание царапин и повреждений деталей.  
 Распаковать упаковку и разложить детали и фурнитуру в места, удобные для дальнейшей сборки. Сборку удобно начинать, расположив изделие горизонтально.  
 Собранный изделие установить на место эксплуатации, после установки изделие протереть влажной салфеткой.  
 \*В связи с постоянной работой, направленной на улучшение потребительских свойств мебели, возможны незначительные изменения в конструкции не влияющие на функциональные качества изделий.

Фурнитура

 Эксцентрик Rastex 15 4 шт.	 Дюбель DU-324 4 шт.	 Заглушка для эксцентрика 4 шт.	 Евровинт 6,3x10,5 8 шт.	 Саморез 3,5x15 16 шт.	 Уголок с саморезом 8 шт.
 Шкант 8x30 8 шт.	 Гвоздь 1 упаковка	 Направляющие для ящиков 2 к-кта	 Конфирмат 12 шт.	 Ключ для конфирмата 1 шт.	 Заглушка самоклеющаяся 12 шт.

При возникновении вопросов по сборке  
Обращаться по телефону:  
(343) 283-00-95 (96)



<p>1</p>  <p>Отжать фиксатор</p>	<p>2</p>  <p>Вытащить узкую часть направляющей для установки ее на короб ящика</p>	<p>3</p>  <p>Установить ответную часть направляющей на боковые стойки</p>	<p>4</p>  <p>С помощью конфирматов соединить и закрепить между собой ребра и боковые стойки</p>
<p>5</p>  <p>Соединить и закрепить между собой стойки и задник ящика</p>	<p>6</p>  <p>Соединить и закрепить между собой корпус и фасад ящика</p>	<p>7</p>  <p>Вставить дно ящика в пазы</p>	<p>8</p>  <p>Выровнять диагонали корпуса ящика, закрепить дно ящика при помощи уголков с саморезами</p>
<p>9</p>  <p>Установить ответную часть направляющей на боковую стойку ящика</p>	<p>10</p>  <p>установить собранный ящик в корпус тумбы</p>		