

#### **Уважаемые покупатели!**

Для удобства транспортировки, мебель поставляется в разобранном виде с учетом на то, что сборку Вы будете производить сами. Стоимость сборки в стоимость изделия не включена. При покупке необходимо убедиться в наличии всех деталей согласно прилагаемого паспорта и отсутствия дефектов на них. После сборки, претензии по количеству и качеству сборочных единиц не принимаются. Предприятие – изготовитель не несет ответственности за дефекты, возникшие в процессе сборки и эксплуатации, вследствие несоблюдения настоящей инструкции или применения изделия не по назначению.

**Примечание.** Предприятие оставляет за собой право вносить изменения в конструктивные элементы мебели на основе внедрения передовой технологии, улучшающие качество выпускаемой продукции.

#### **Рекомендации по сборке**

Перед началом сборки и дальнейшей эксплуатации внимательно ознакомьтесь с настоящим руководством и следуйте его рекомендациям.

Изделие следует собирать вдвоем на ровной поверхности, соблюдая последовательность согласно представленной схеме.

#### **Правила пользования и эксплуатации изделия**

Уважаемые покупатели. Срок эксплуатации мебели напрямую зависит от Вашего бережного отношения к ней.

- Избегайте прямого попадания воды на изделия во избежание разбухания поверхностей. В случае попадания воды, следует немедленно вытереть поверхность насухо мягкой тканью.
- Не храните мебель в сырых непроветриваемых помещениях и не устанавливайте вплотную к отопительным приборам.
- Не ставьте под прямые солнечные лучи, т.к. под их воздействием изменяется цвет лицевых поверхностей изделия.
- Аккуратно передвигайте с места на место изделие, чтобы не повредить опоры в процессе передвижения.
- Не ставьте на поверхность раскаленные предметы.
- Не допускайте попадания на поверхность веществ, таких как растворители, бензин, обезжиривающие средства и т.п.
- При чистке, во избежание повреждения поверхностей, не используйте щетки, жесткие ткани, зернистые порошки. Для ухода за мебелью используйте специальные средства, предназначенные для мебели.
- В шкафу для платья и белья, рекомендуем, вещи вплотную к петлям не располагать.
- Периодически, в случае ослабления резьбовых соединений, необходимо их подтянуть.

**Помните!** Несоблюдение каких-либо из вышеуказанных условий, повлекшие возникновение недостатков мебели, является основанием утраты права на гарантийное обслуживание.

#### **Транспортирование и хранение**

- Транспортирование рекомендуется всеми видами транспортов крытых транспортных средствах, а также в контейнерах.
- Мебель должна храниться в крытых помещениях при температуре не ниже +2С и относительной влажности воздуха 45% - 70%.

#### **Гарантийные обязательства**

Изготовитель гарантирует соответствие изделий мебели требованиям ГОСТ 16371-93 при соблюдении условий транспортирования, хранения, сборки (мебели, поставляемой в разобранном виде), эксплуатации и рекомендаций по уходу за мебелью.

Срок службы изделия – 7 лет, срок гарантии – 24 месяца со дня приобретения при предъявлении: маркировочных ярлыков; инструкции по сборке и эксплуатации; документов, подтверждающих факт покупки. Гарантия предоставляется при отсутствии механических повреждений, возникших при самостоятельной транспортировке, установке и сборке; эксплуатации; загрязнений; следов самостоятельного ремонта.

На изделия, подвергнутые модификации не на предприятии-изготовителе, гарантия не распространяется.

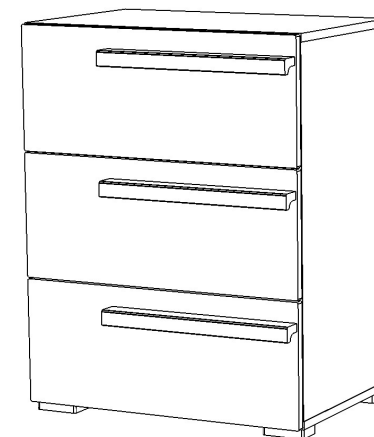


ООО "ПАНОРАМА"  
Россия, Удмуртская Республика  
426039, г. Ижевск  
ул.В.Шоссе д.302 оф.202/1  
Тел. 941-578  
E-mail: info@comfortsmebel.ru



ТР ТС 025/2012

## **ВИЛЛИТУС М6 Комод**



Габаритные размеры (мм): 770x600x399

Высота:770 мм

Ширина:600 мм

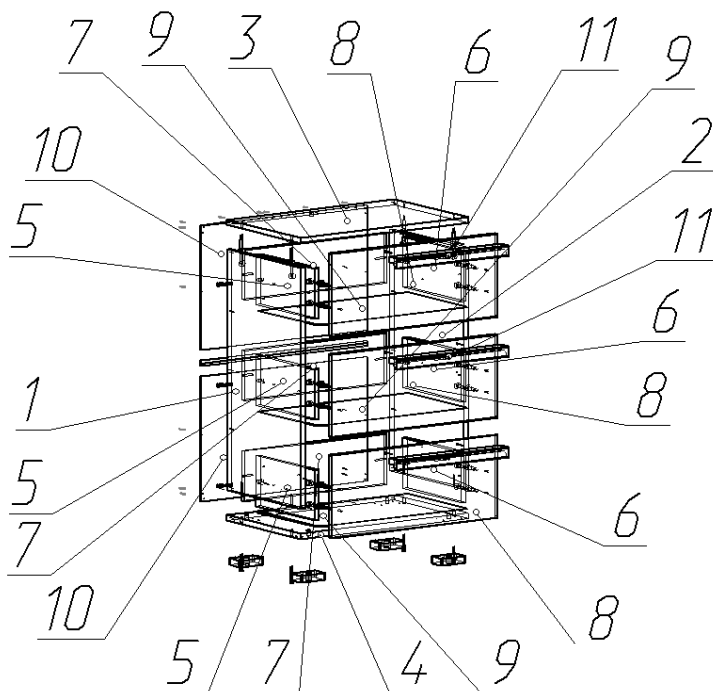
Глубина: 399 мм

Вес:28,34 кг

При обнаружении производственных дефектов ссылаетесь на номер заказа, приложите гарантийный талон и упаковочный ярлык.

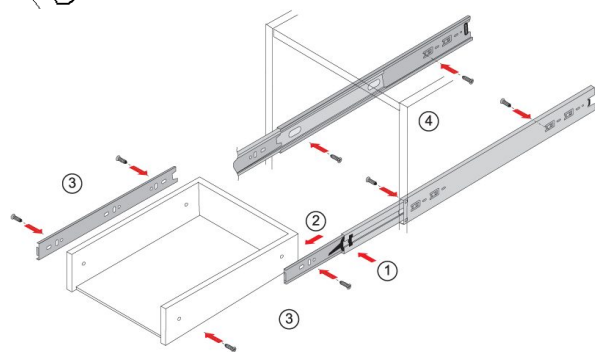
Сборку изделия произвести согласно данной инструкции.

## Схема сборки



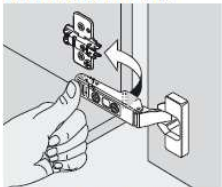
## Схема установки шариковых

Надавив на деблокировочный рычаг (1), снимите внутренние подвижные планки направляющих (2) и закрепите их саморезами (3) к боковым стенкам ящика. В соответствии со схемой присадки закрепите саморезами внешние неподвижные планки направляющих (4) на боковые стенки корпуса. Вставьте ящик внутренними направляющими в подвижные части внешних направляющих в корпусе изделия. Задвиньте ящик (5) до фиксации деблокировочным рычагом. Для снятия ящика также используйте деблокировочный рычаг.

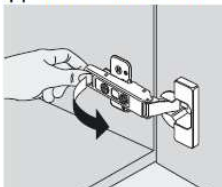


## Схема монтажа петли

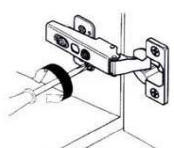
### МОНТАЖ ПЕТЛИ



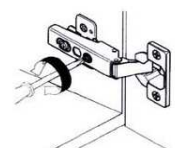
### ДЕМОНТАЖ ПЕТЛИ



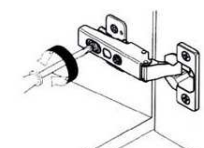
## Схема регулировки петли



1. Регулировка по высоте



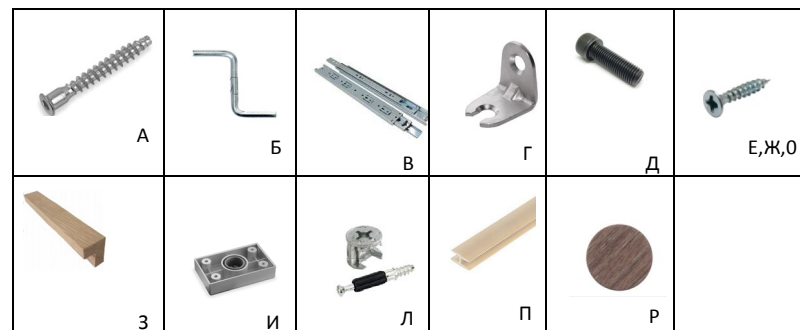
2. Регулировка по ширине



3. Регулировка по глубине

## Порядок сборки:

1. Прикрепить направляющие (В) к деталям №1 и 2 по схеме.
2. Соединить детали №1, 2 и 4 с помощью конфирматов (А).
3. Присоединить деталь №3 (Крыша) при помощи эксцентриковых стяжек (Л).
4. Выровняв диагональ комода, закрепить детали № 10 (Задняя стенка 2шт.) при помощи саморезов 3x16 (Ж) и стыковочной планки (П).
5. Прикрепить регулируемые опоры (И) к детали № 4 при помощи саморезов 3,5 x16 (Е).
6. Отрегулировать положение тумбы через сквозные отверстия в детали № 4 (Дно) при помощи отвертки.
7. Для сборки выдвижных ящиков: соединить детали №5,6,7 при помощи конфирматов (А). К собранной конструкции присоединить деталь №8 (Фасад) при помощи эксцентриковых стяжек (Л). Выровняв диагональ ящика, закрепить деталь № 9 (Дно ящика) при помощи саморезов 3x16 (Ж).
8. Установить ручку (З) при помощи саморезов 4x30 (О).
9. Установить шариковые направляющие (В) на выдвижной ящик по схеме.
10. Вставить выдвижные ящики в комод.



	Состав изделия	Размеры, мм	Кол-во
1	Боковина левая	718×380	1
2	Боковина правая	718×380	1
3	Крыша	600×380	1
4	Дно	600×380	1
5	Боковина ящика левая	300×150	3
6	Боковина ящика правая	300×150	3
7	Боковина ящика задняя	509×150	3
8	Фасад	595×248	3
9	Дно ящика	538×305	3
10	Стенка задняя ЛДВП	597×372	2

	Перечень фурнитуры	Кол-во
А	Конфирмат 7x50	10 шт.
Б	Ключ шестигранный	1 шт.
В	Направляющие шариковые L-300	3 комп.
Г	Уголок стяжной 2x16	1 шт.
Д	Винт М 6x12	1 шт.
Е	Саморез 3,5x16	40 шт.
Ж	Саморез 3x16	34 шт.
З	Ручка L 1000 мм деревянная	3 шт.
И	Опора регулируемая Н 019 020	4 шт.
Л	Стяжка эксцентриковая	18 шт.
О	Саморез 4x30	6 шт.
П	Стыковочная планка	1шт.
Р	Заглушка самоклеящаяся D 18	12 шт.