

Правила эксплуатации и ухода за мебелью.

1. Мебель должна быть использована только по своему прямому назначению, в соответствии с её функциональными характеристиками.
2. Мебель должна храниться и эксплуатироваться в закрытых отапливаемых помещениях при температуре не ниже +2°C и относительной влажности воздуха от 45 до 70%.
3. При установке изделий мебели в непосредственной близости от нагревательных и отопительных приборов их поверхности во время эксплуатации должны быть защищены от нагрева. Температура нагрева элементов мебели не должна превышать 40°C.
4. При ослаблении крепления соединений необходимо периодически подтягивать винты, шурупы, стяжки и т.п.
5. Поверхности изделий следует предохранять от различных растворителей, кислот, щелочей и механических повреждений.
6. Поверхности изделий можно освежить, применяя специальные составы, которые имеются в хозяйственных магазинах. Не допускается применение соды, порошков и других материалов, не предназначенных для ухода за мебелью.
7. Помните, что сохранность и долговечность изделия зависит не только от его конструкции и качества материалов, но и от правильной эксплуатации и ухода за ним.
8. Не разрешайте детям виснуть на ящиках комода.

Гарантийный талон



Декларация о соответствии: **EAЭС N RU Д-РУ.РА01.В.22903/23**
Действительна по 18.01.2026 г.

1. Предприятие-изготовитель гарантирует соответствие изделия требованиям **ТРТС 025/2012 ГОСТ16371-14** при соблюдении условий транспортирования, сборки и эксплуатации.
Гарантийный срок эксплуатации-24 месяца. Срок исчисляется со дня передачи мебели потребителю. Если день передачи установить невозможно, гарантийный срок исчисляется со дня изготовления мебели. Дефекты производственного характера, обнаруженные в течение гарантийного срока, устраняются за счёт предприятия - изготовителя.

2. Изделие снимается с гарантийного обслуживания в следующих случаях:
- если имеет следы постороннего вмешательства или была попытка ремонта;
- если обнаружены несанкционированные изменения конструкции изделия;
- если изделие эксплуатировалось не в соответствии со своим целевым назначением или в условиях, для которых оно не предназначено.

3. Гарантия не распространяется на изделие, имеющее следующие повреждения:
- механические;
- вызванные стихией, пожаром, бытовыми факторами;
- вызванные попаданием на поверхность изделий едких веществ и жидкостей.

Срок службы изделия - 5 лет.

ДАТА ВЫПУСКА " ____ " ____ 201 г.

ДАТА ПРОДАЖИ " ____ " ____ 201 г.

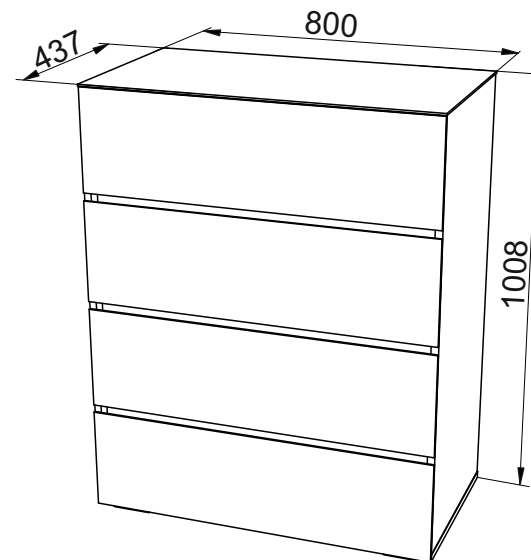
ШТАМП МАГАЗИНА

Версия 2019(1)

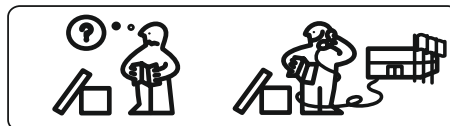
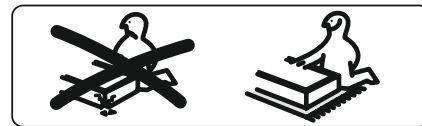
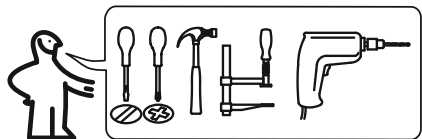
Изготовлено для: ООО Торговый Дом ТриЯ, Россия, 347360 Ростовская обл. г. Волгодонск, ул. Портовая 1



Комод «Glance» тип-1



Изготовитель: ООО «КиМер», Россия, 347360 Ростовская обл. г. Волгодонск ул. Шлюзовская, д.2.



Сборку рекомендуется производить с помощью специалиста.

Упаковку с этикеткой сохранять до конца сборки!

Предприятие оставляет за собой право вносить некоторые конструктивные изменения, не ухудшающие внешний вид и не влияющие на функциональные свойства изделия.

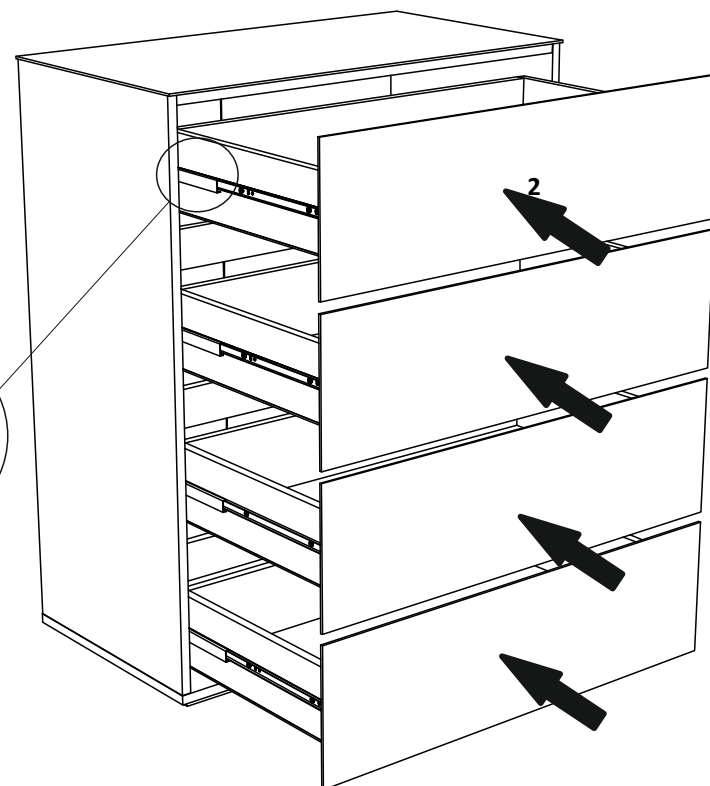
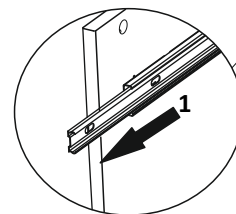
Внимание!

Перед сборкой изделия снять защитную пленку!

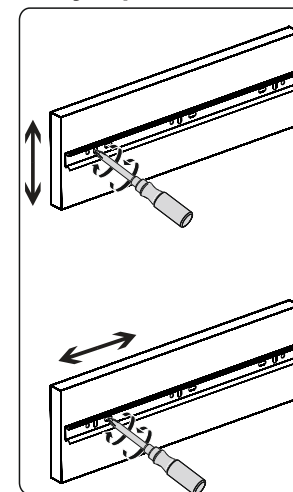
Состав изделия

№	Наименование детали	Кол-во	Пакет
1	Стенка правая 968x430	1	1
2	Стенка левая 968x430	1	
3	Панель горизонтальная нижняя 800x431	1	
4	Крышка со стеклом 800x437	1	2
5	Фасад ящика со стеклом 232x798	4	
6	Стенка ящика задняя 709x120	4	1
7	Панель жесткости 96x766	1	
8	Планка 64x766	3	
9	Стенка ящика правая 350x120	4	
10	Стенка ящика левая 350x120	4	
11	Стенка задняя ДВП 967x390	2	
12	Дно ящика ДВП 741x357	4	
	Профиль соединительный L=420	1	
	Профиль соединительный L=434	1	
	Фурнитурный пакет	1	

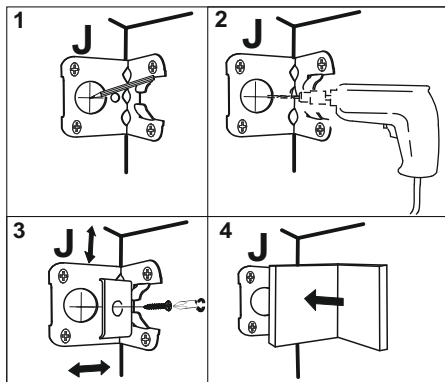
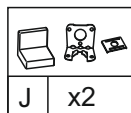
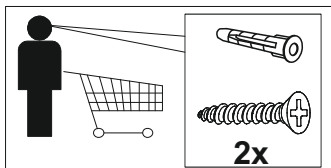
ШАГ 11



Регулировка ящика.

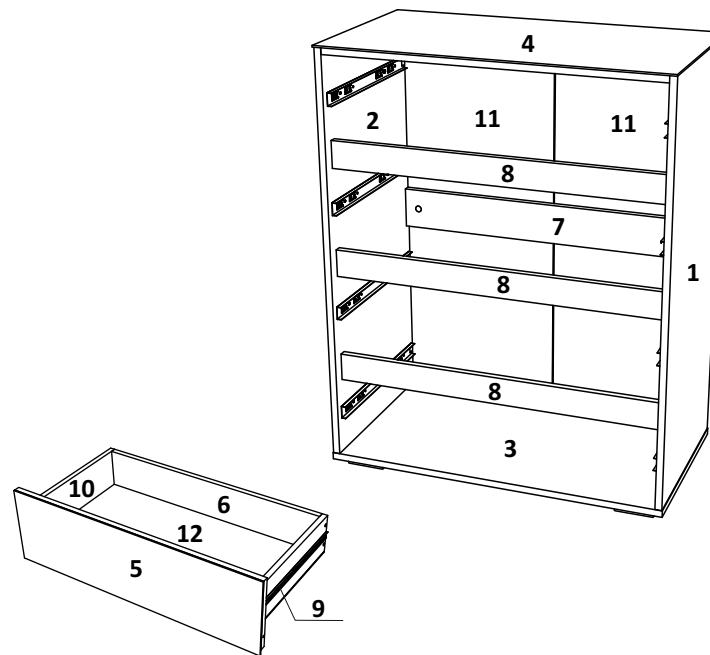


ШАГ 10

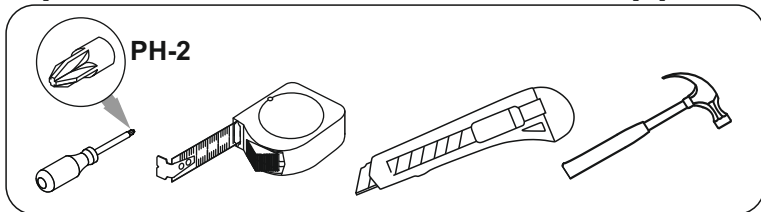
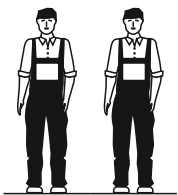


Фурнитура

A Евровинт 7x50 20 шт.	B Стяжка эксцентриковая 22 шт.	C Шкант 8x30 28 шт.	D Саморез 3,5x16 66 шт.	G Ключ для еврвинта 1 шт.	H Уголок мебельный с саморезом 10 шт.
J Уголок СН101 2 шт.	K Шариковая направляющая 350 мм 4 к.	N Заглушка эксцентрика 16 к.	O Опора 4 шт.	P Саморез 3,0x20 88 шт.	Q Уголок пластиковый 6 шт.



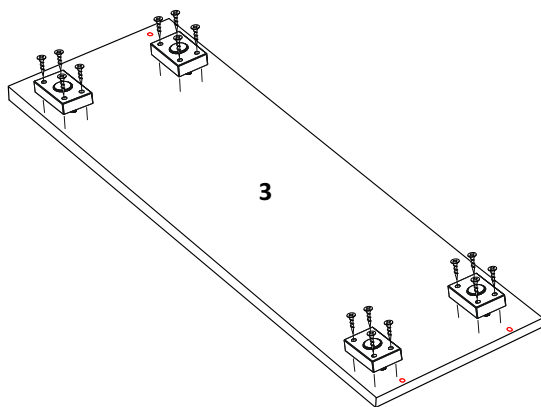
Требуемый дополнительный инструмент



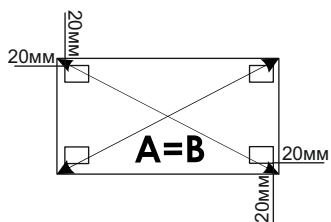
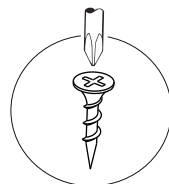
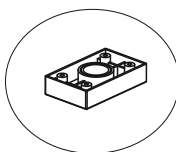
Конструкционные материалы для изготовления изделия:

- основной конструкционный материал - плита древесностружечная облицованная пленкой на основе термореактивных полимеров (ламинированная) - ЛДСП по ГОСТ 32289-2013;
- материал стенок задних и дна ящика-плита древесноволокнистая(твердая) с лакокрасочным покрытием(ДВП) ГОСТ 8904-14.
- Стекло тонированное. ГОСТ 32997-2014. Стекло листовое, окрашенное в массу.

ШАГ 1

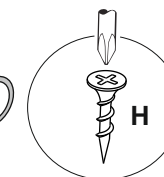
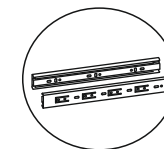
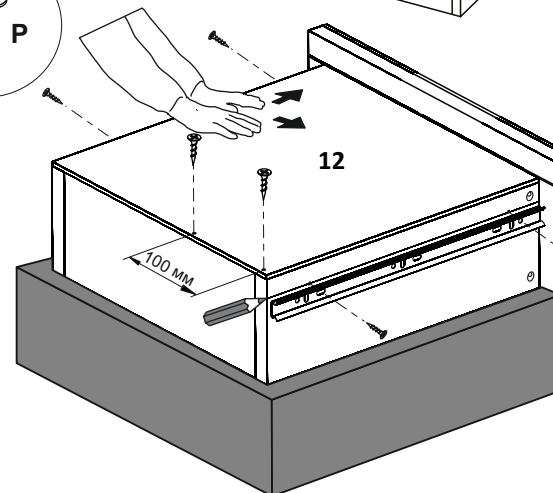
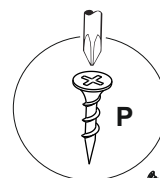
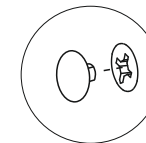
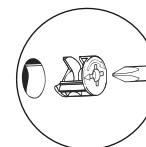
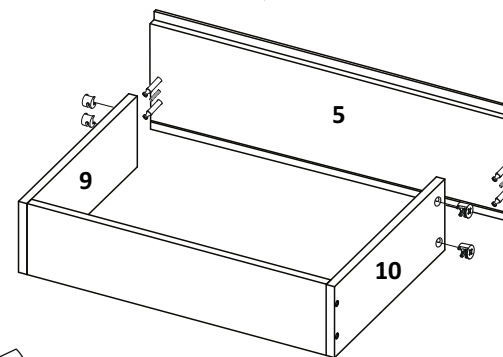
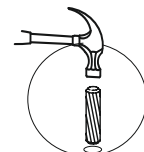
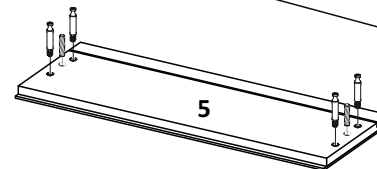
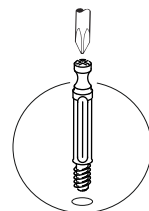
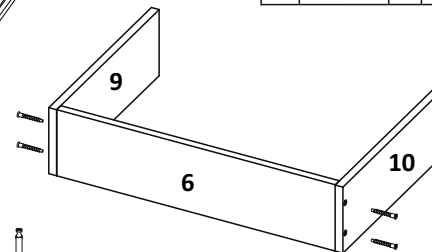
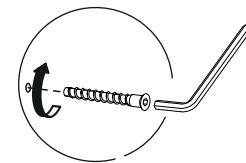


	3,5x16		x4
D	x16	O	x4

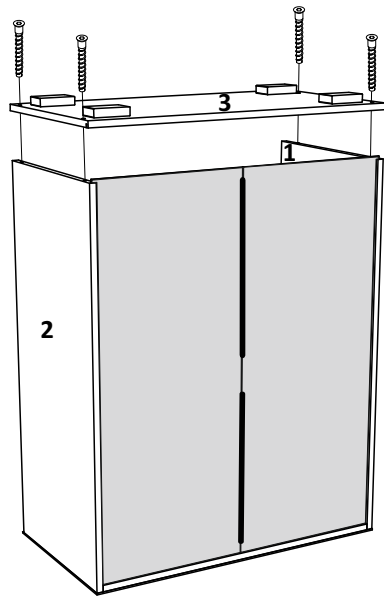


ШАГ 9 x4

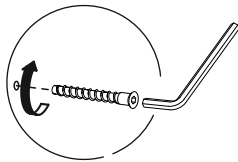
A	x4	B	x4
D	x4	N	x4
		K	x1k
		P	x22



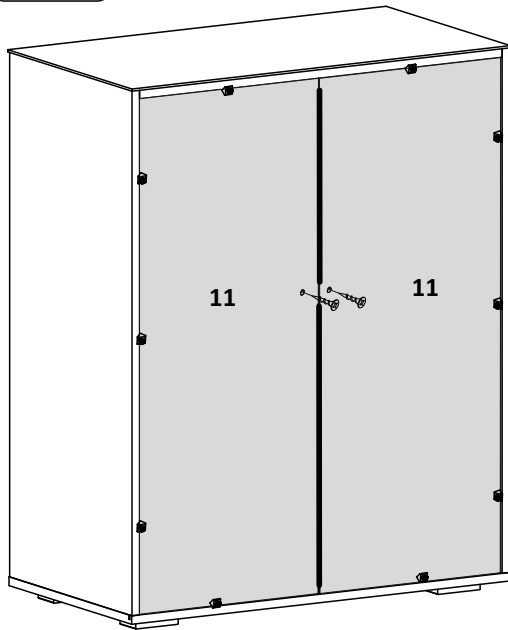
ШАГ 7



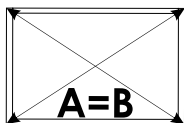
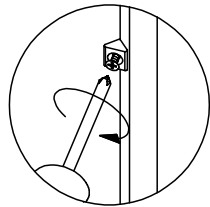
A x4	G x1



ШАГ 8

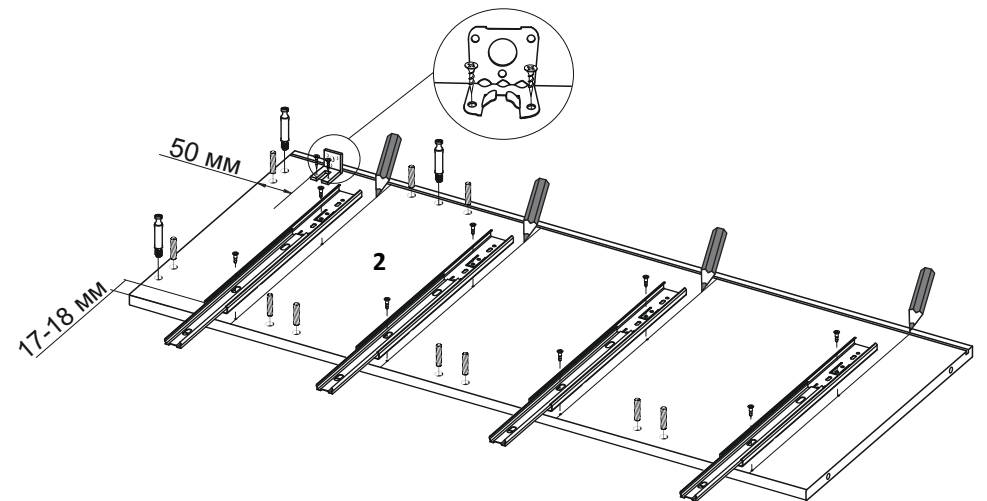
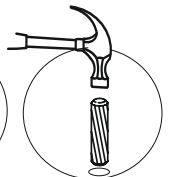
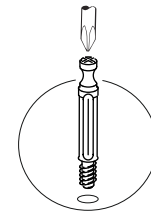
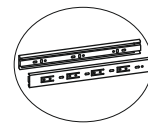
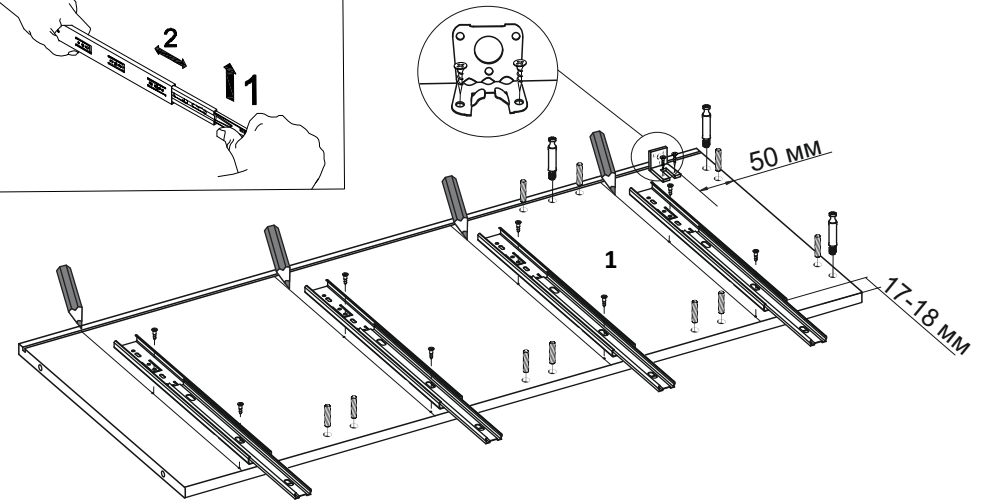
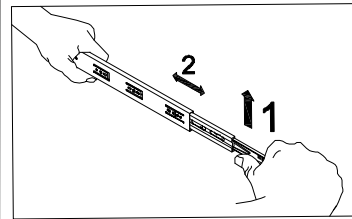


3,5x16 D x2	H x10



ШАГ 2

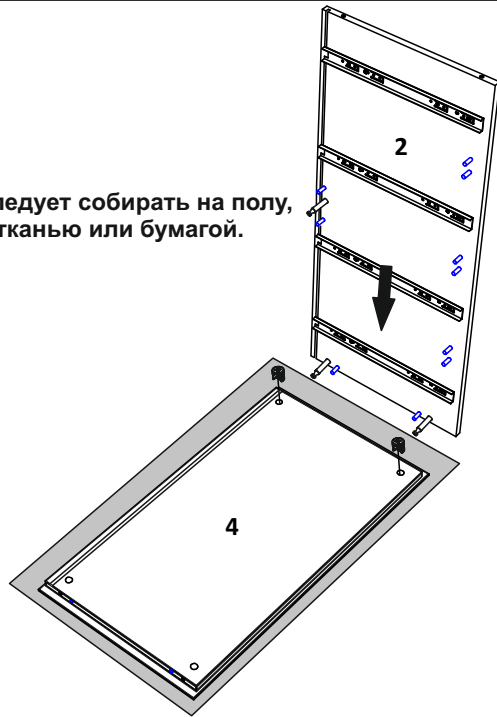
B x6	C x20	3,5x16 D x20	J x2	K x4к



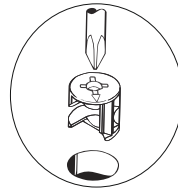
ШАГ 3



Изделие следует собирать на полу, покрытом тканью или бумагой.

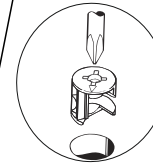
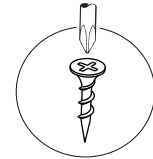
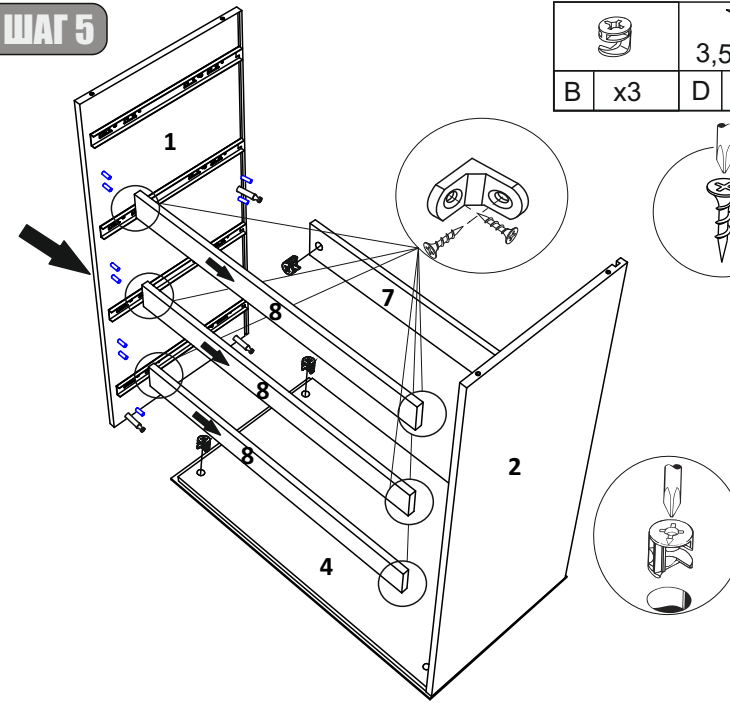


B	x2

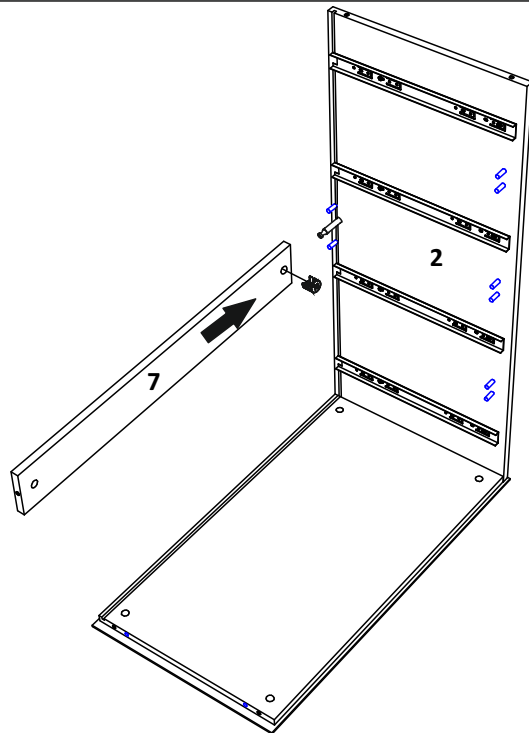


ШАГ 5

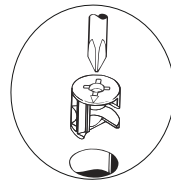
			3,5x16		
B	x3	D	x12	Q	x6



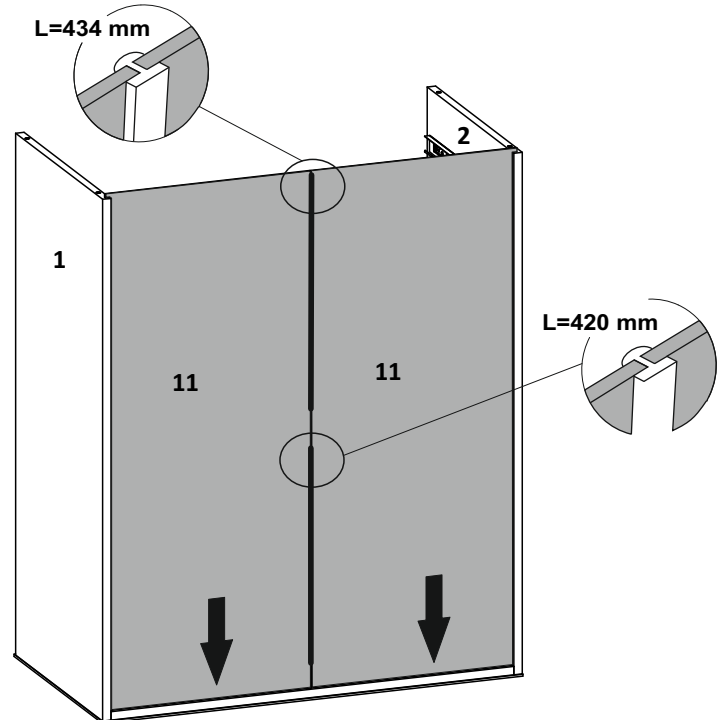
ШАГ 4



B	x1



ШАГ 6



5

6