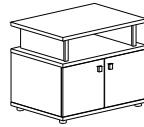


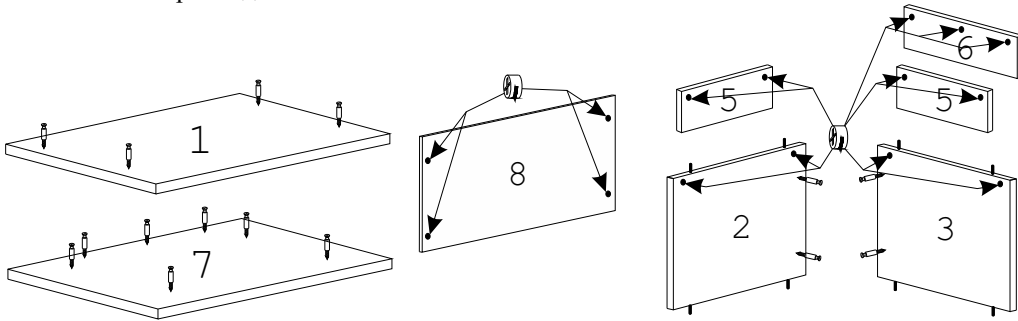
Схема сборки тумбы под МФУ V-280



Фурнитура													
													
15шт	15шт	8шт	11шт	2шт	2шт	4шт	10шт	1шт	11шт	2шт	2шт	4шт	4шт



1. Вбить шканты С в торцы деталей 2 и 3.
2. Вставить эксцентрики А в отверстия на деталях 2, 3, 5, 6 и 8 стрелками к торцевым отверстиям.
3. Ввернуть дюбели В в детали 1, 2, 3 и 7.
4. Вставить опоры J в деталь 4.



5. Соединить детали 5, 6, с деталью 7, затянуть эксцентрики А по часовой стрелке до упора.
6. Деталь 1 привернуть конфирматами D к деталям 5 и 6.
7. Соединить детали 1, 2, 3, 4, 8 эксцентриками А и конфирматами D.
8. Установить пластиковый профиль N на торцы деталей 5.
9. Вставить заглушки К в эксцентрики А.
10. Установить двери.
11. Посередине детали 1 прикрутить планку G для упора двери.
12. На двери приклеить отбойники М.

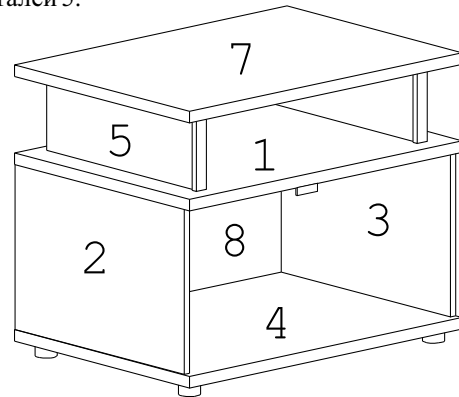
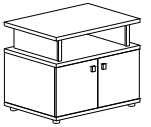


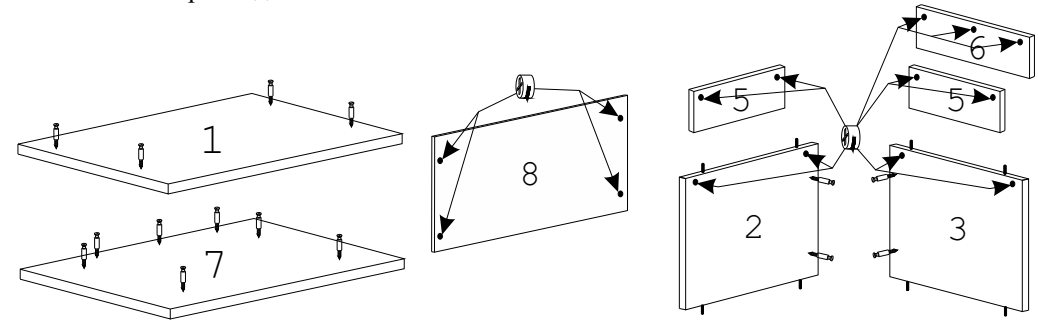
Схема сборки тумбы под МФУ V-280



Фурнитура													
													
15шт	15шт	8шт	11шт	2шт	2шт	4шт	10шт	1шт	11шт	2шт	2шт	4шт	4шт



1. Вбить шканты С в торцы деталей 2 и 3.
2. Вставить эксцентрики А в отверстия на деталях 2, 3, 5, 6 и 8 стрелками к торцевым отверстиям.
3. Ввернуть дюбели В в детали 1, 2, 3 и 7.
4. Вставить опоры J в деталь 4.



5. Соединить детали 5, 6, с деталью 7, затянуть эксцентрики А по часовой стрелке до упора.
6. Деталь 1 привернуть конфирматами D к деталям 5 и 6.
7. Соединить детали 1, 2, 3, 4, 8 эксцентриками А и конфирматами D.
8. Установить пластиковый профиль N на торцы деталей 5.
9. Вставить заглушки К в эксцентрики А.
10. Установить двери.
11. Посередине детали 1 прикрутить планку G для упора двери.
12. На двери приклеить отбойники М.

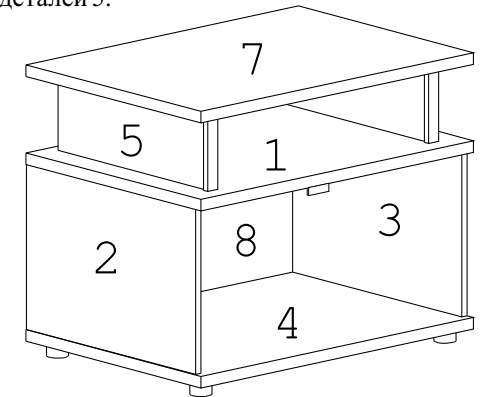


Схема установки дверей

1. Привернуть петли к двери. Привернуть ответные планки к боку шкафа. Надвинуть петли на ответные планки, как показано на рис. 01.
2. Закрепить петли на ответных планках как показано на рис. 02.
3. Привернуть ручку к двери. (рис. 3).
4. Отрегулировать двери, как показано на схеме.

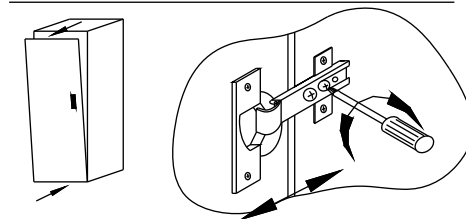
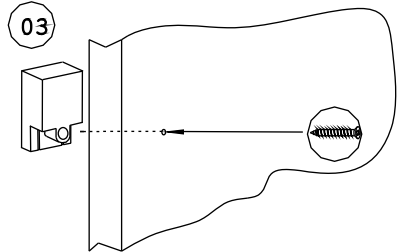
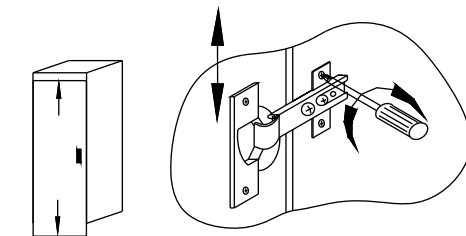
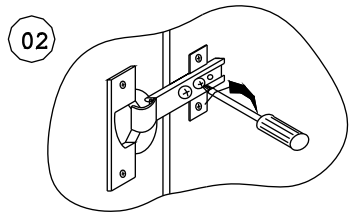
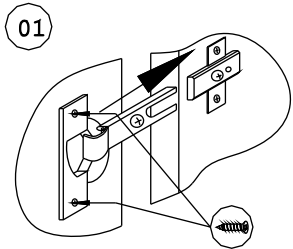


Схема установки дверей

1. Привернуть петли к двери. Привернуть ответные планки к боку шкафа. Надвинуть петли на ответные планки, как показано на рис. 01.
2. Закрепить петли на ответных планках как показано на рис. 02.
3. Привернуть ручку к двери. (рис. 3).
4. Отрегулировать двери, как показано на схеме.

