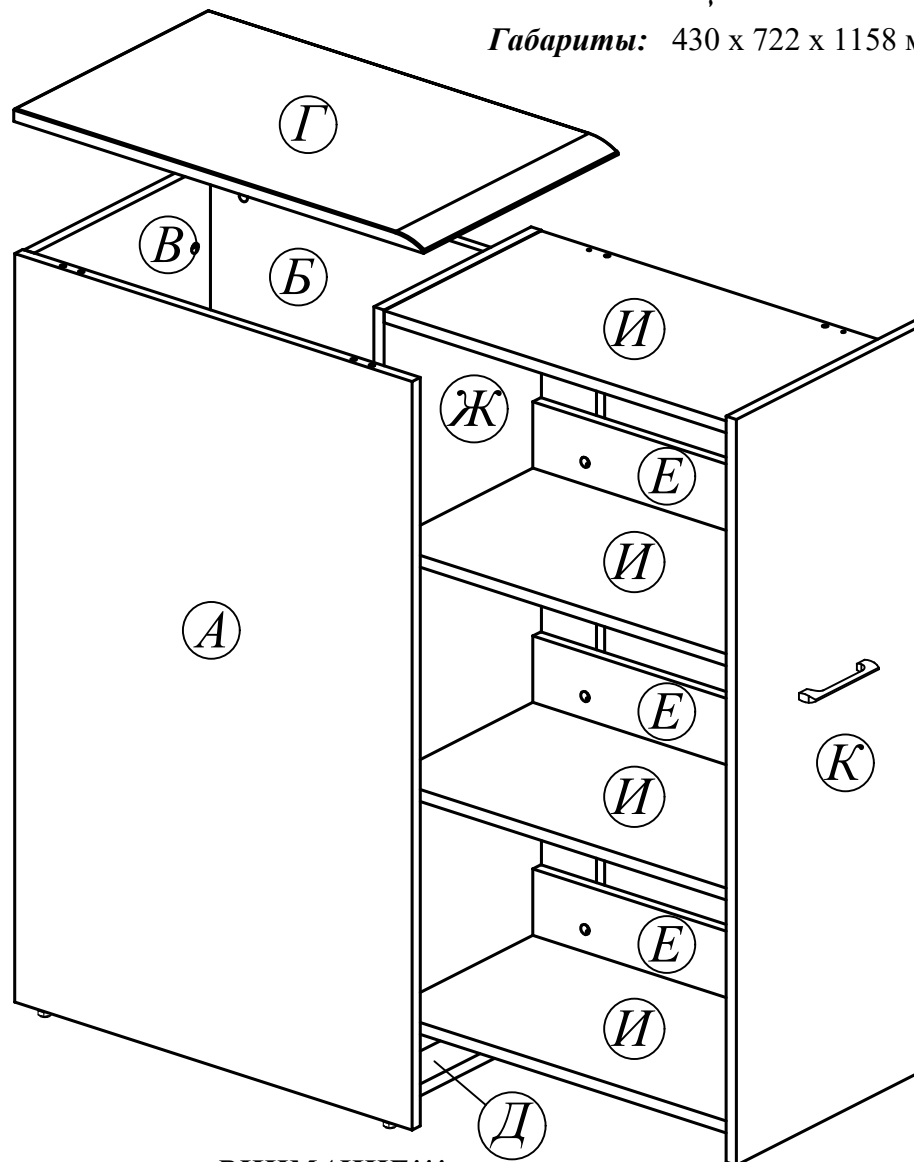
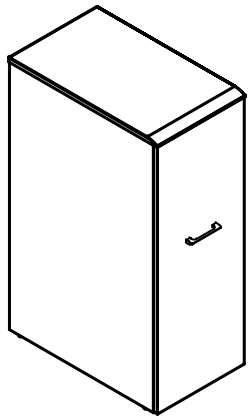
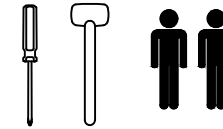


## Схема сборки тумбы средней с выдвигающей секцией WDMS 720

Габариты: 430 x 722 x 1158 мм



### Комплектация деталей:

А. Стенка боковая левая	1шт
Б. Стенка боковая правая	1шт
В. Стенка задняя	1шт
Г. Панель верхняя	1шт
Д. Планка нижняя	1шт
Е. Панель боковая секции выдвигающей	3шт
Ж. Панель задняя секции выдвигающей	1шт
И. Щит горизонтальный секции выдвигающей	4шт
К. Фасад универсальный секции выдвигающей	1шт

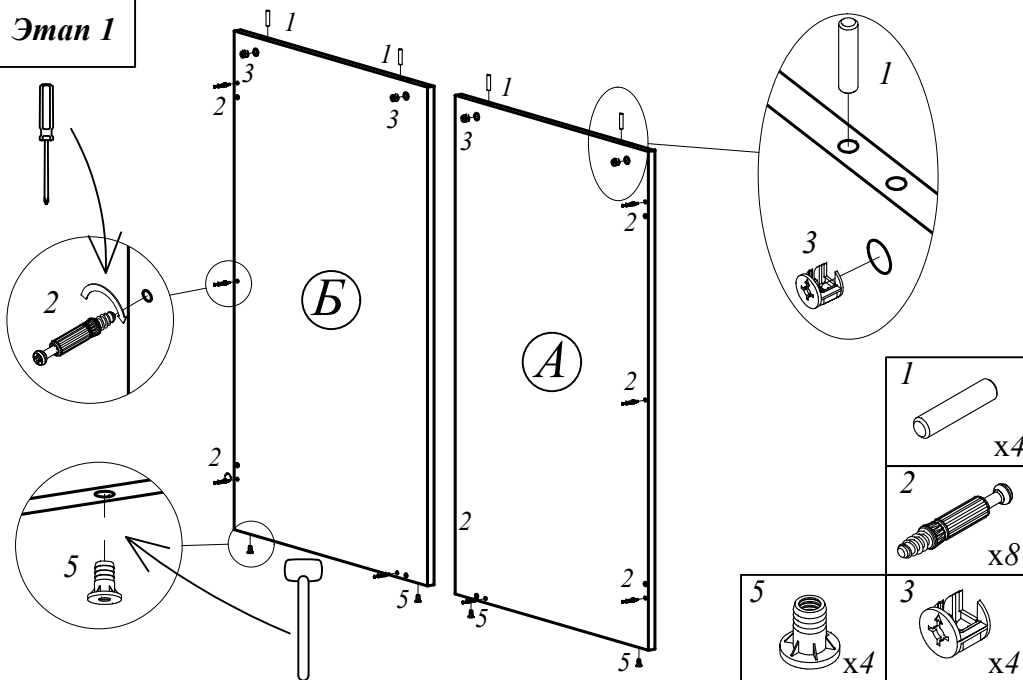
### Комплектация фурнитуры:

	1		44 шт.	2		34 шт.		
3		34 шт.	4		18 шт.	5		4 шт.
6		4 шт.	7		1 шт.	8		2 шт.
9		6 шт.	10		4 шт.	11		6 шт.
12		20 шт.	13		14 шт.	14		2 шт.

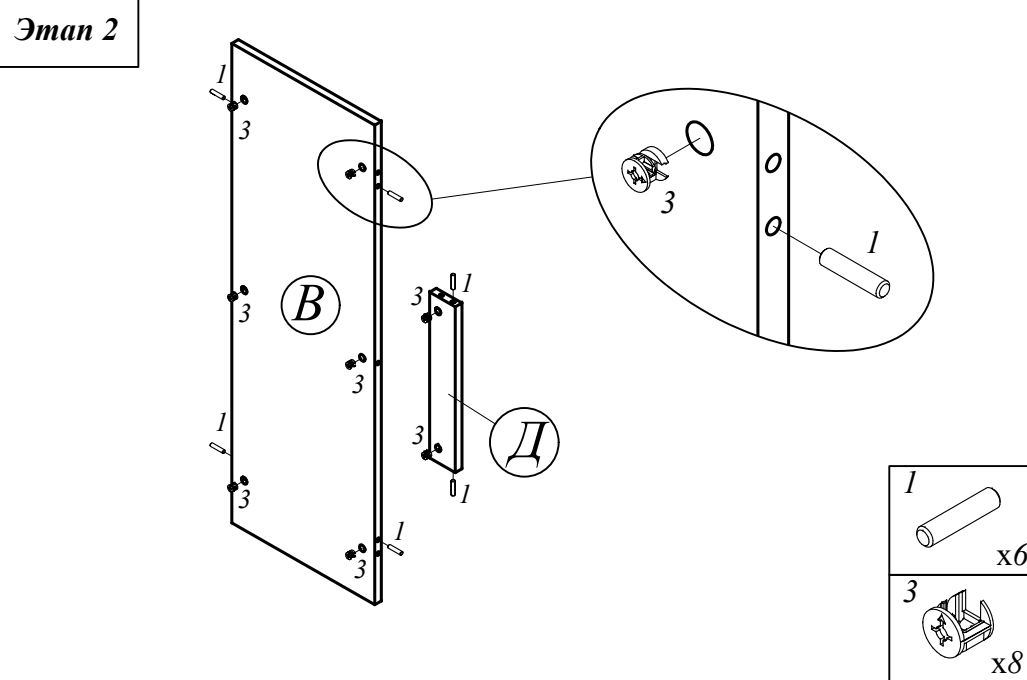
### ВНИМАНИЕ!!!

Предприятие-изготовитель оставляет за собой право вносить изменения в конструкцию и применять фурнитуру, отличающуюся от указанной в схеме сборки, но не ведущие к ухудшению качества и кардинальному изменению внешнего вида изделия.

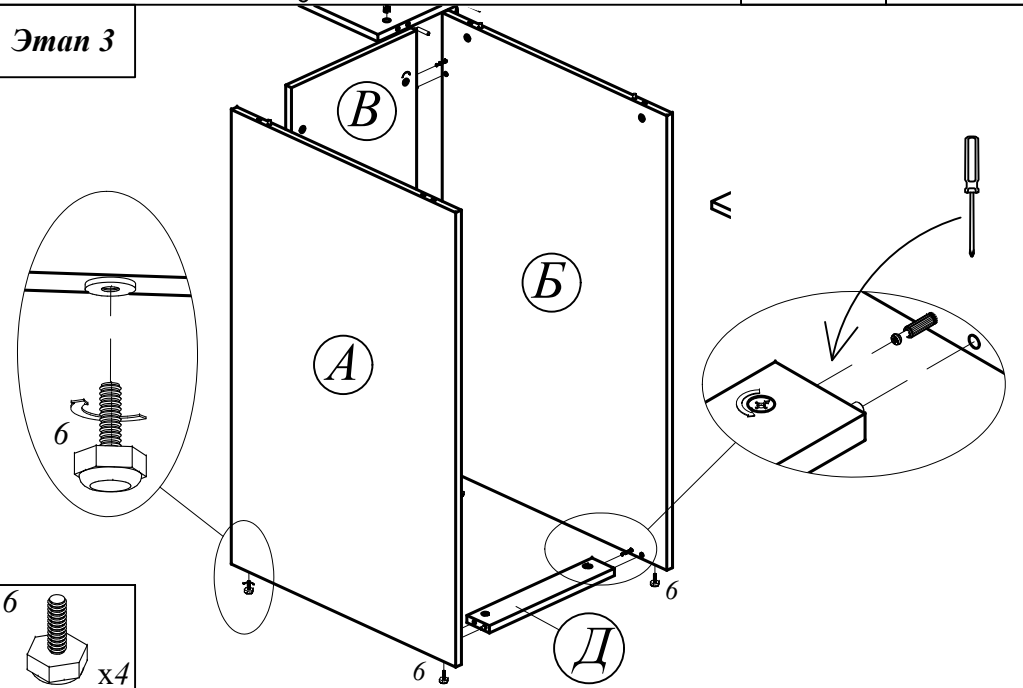
Этап 1



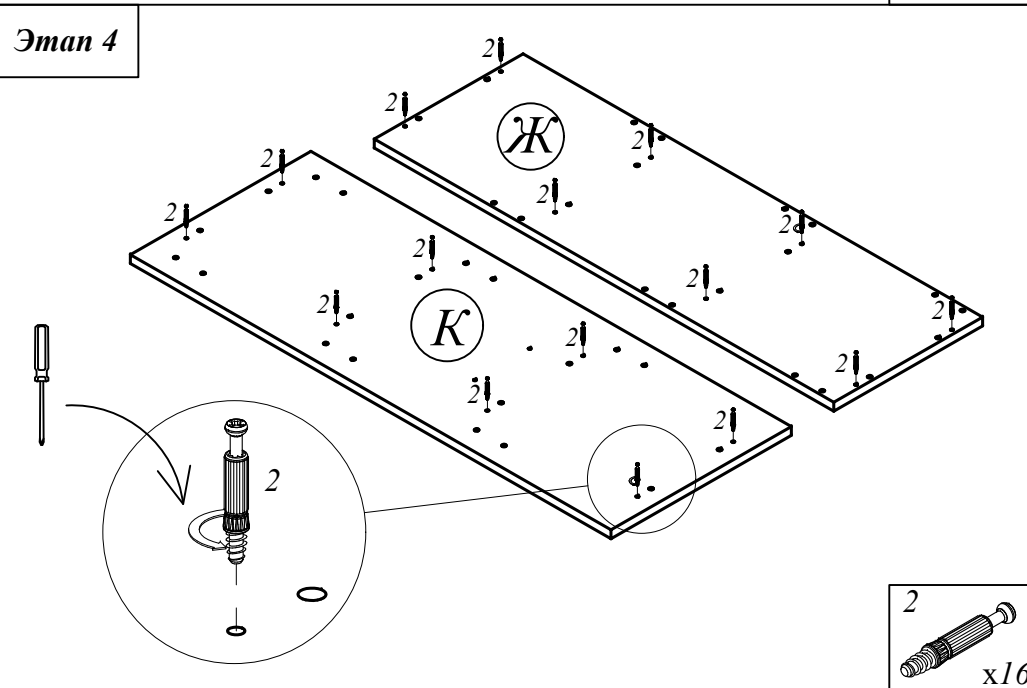
Этап 2



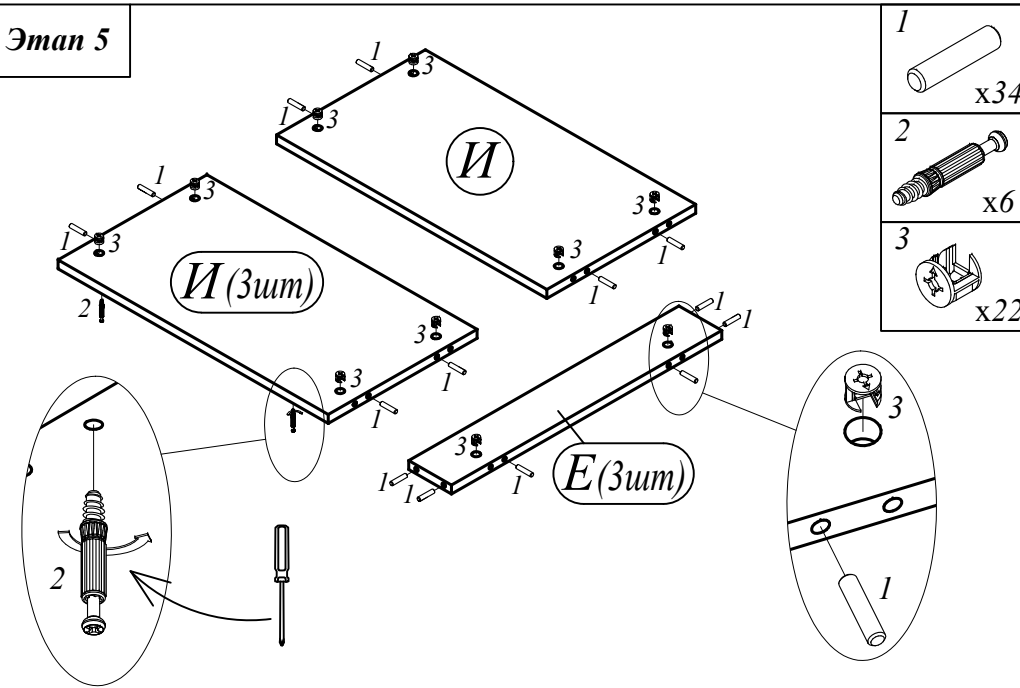
Этап 3



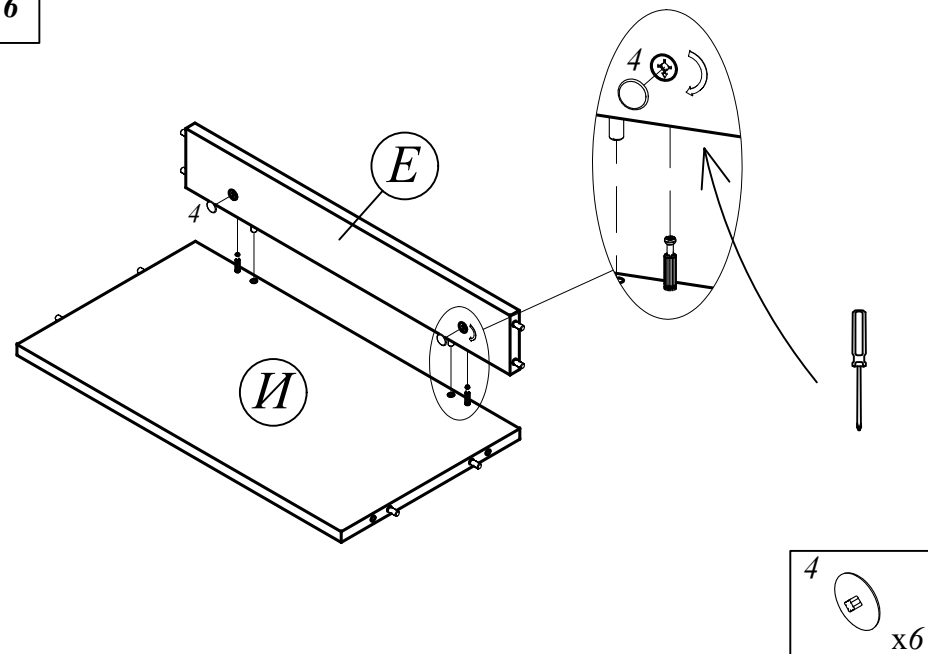
Этап 4



Этап 5

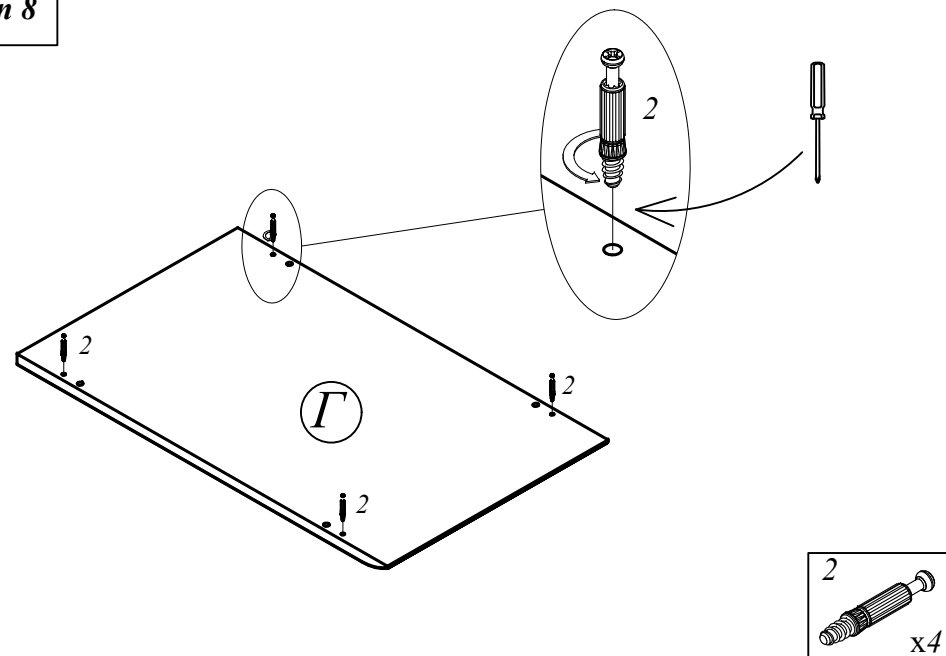
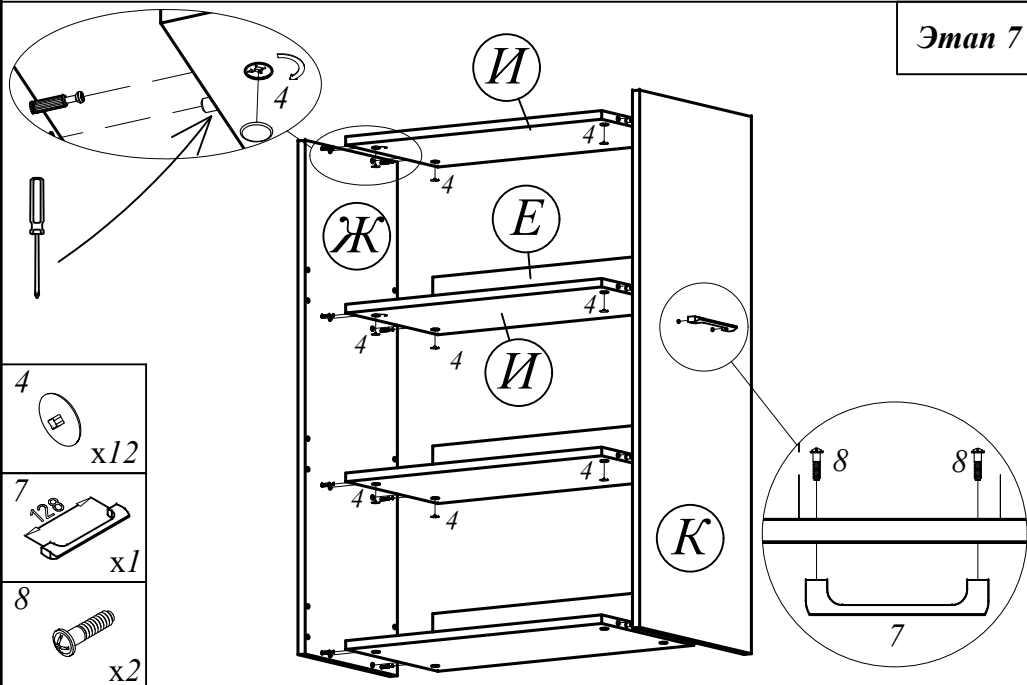


Этап 6








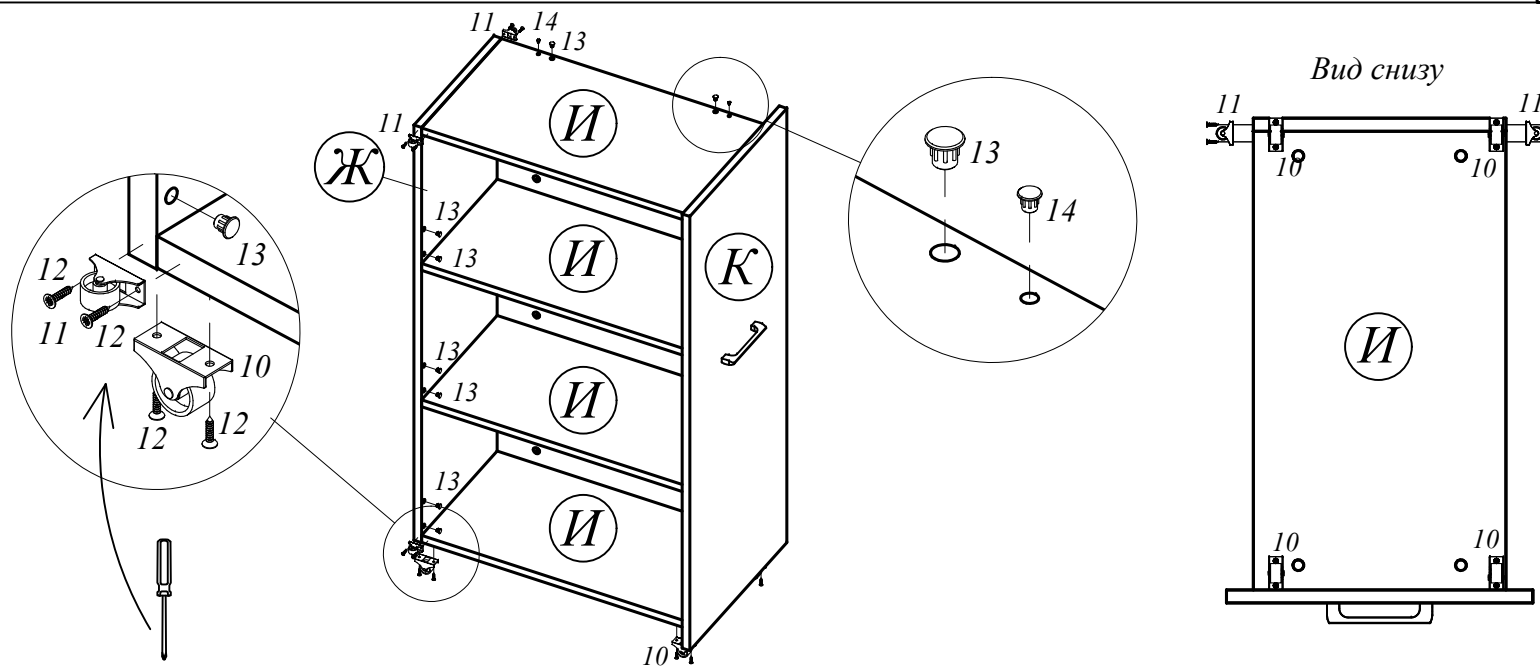
Этап 7

Этап 8





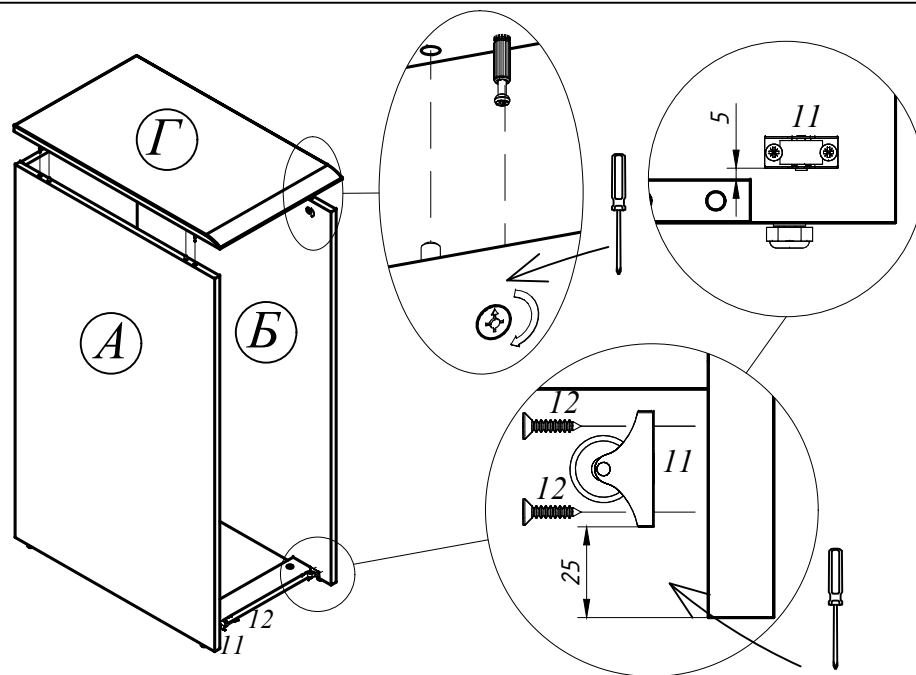
Этап 9

- 10  x4  
H=33
- 11  x4  
H=23
- 12  x16
- 13  x14  
Ø8
- 14  x2  
Ø5




Этап 10

- 11  x2  
H=23
- 12  x4



Этап 11

- 9  x6

