

Схема сборки
Тумба под фригбар ATF 170
 Габариты: 1722 x 490 x 835

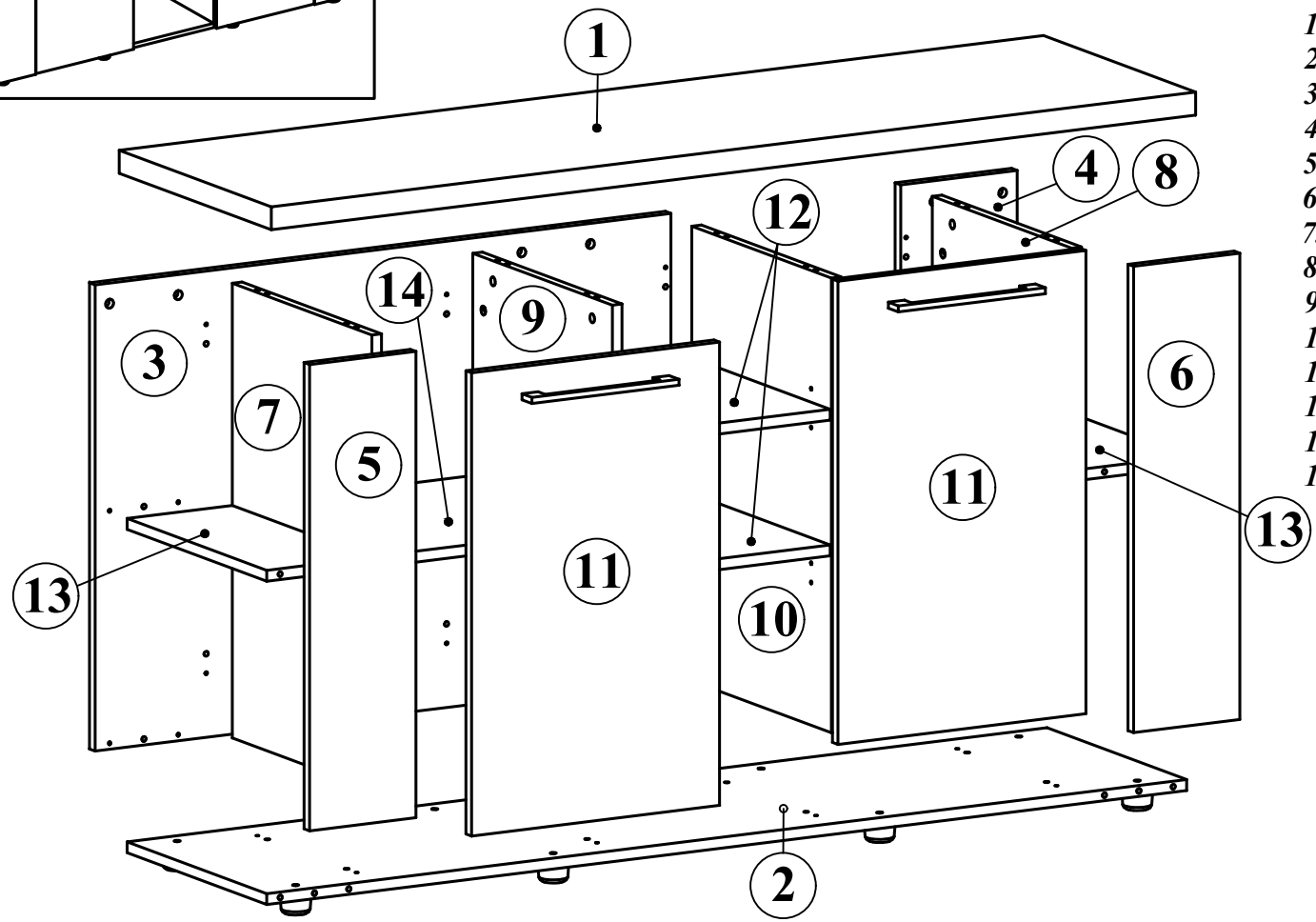
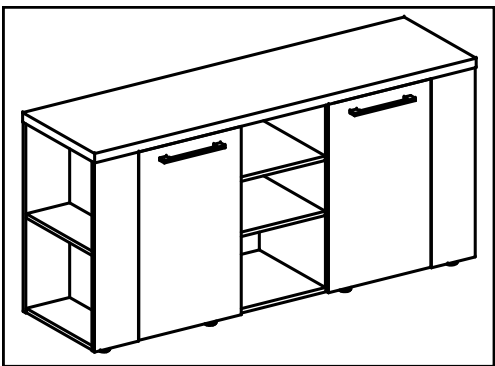


Комплектация деталей:

- 1. Панель верхняя горизонтальная 1шт
- 2. Панель нижняя горизонтальная 1шт
- 3. Задняя стенка большая 1шт
- 4. Задняя стенка малая 1шт
- 5. Лицевая панель левая 1шт
- 6. Лицевая панель правая 1шт
- 7. Боковина левая 1шт
- 8. Боковина правая 1шт
- 9. Перегородка левая 1шт
- 10. Перегородка правая 1шт
- 11. Дверь 2шт
- 12. Полка центральная 2шт
- 13. Полка малая 2шт
- 14. Полка 1шт

Комплектация фурнитуры:

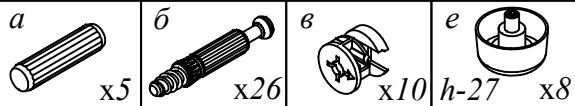
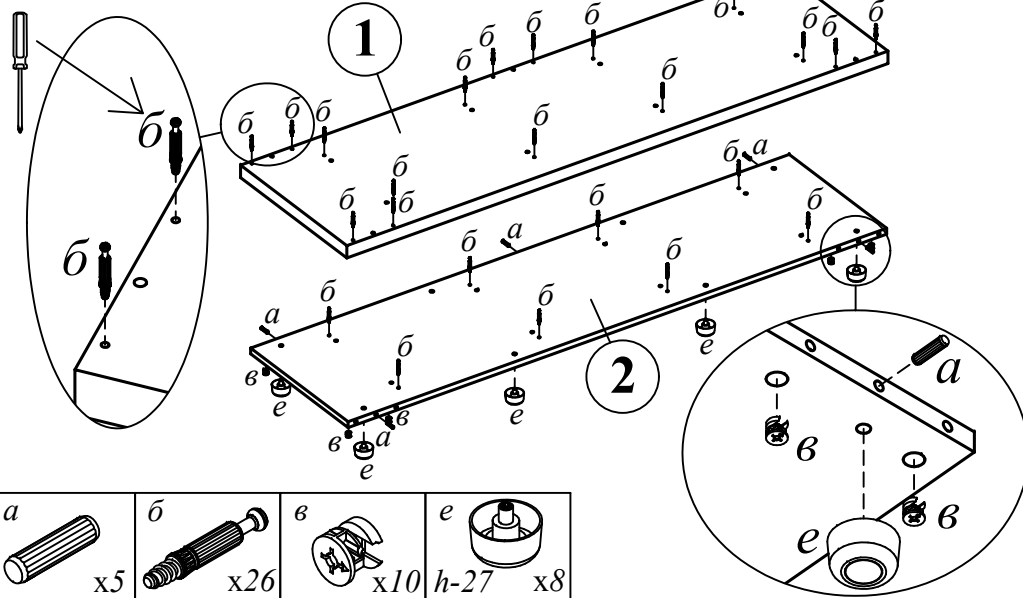
		δ		24 шт.	
		$\emptyset 5$			
<i>a</i>		38 шт.	<i>e</i>		8 шт.
			<i>h-27</i>		
<i>б</i>		52 шт.	<i>ж</i>		1 шт.
<i>в</i>		52 шт.	<i>и</i>		12 шт.
<i>г</i>		52 шт.	<i>к</i>		4 шт.



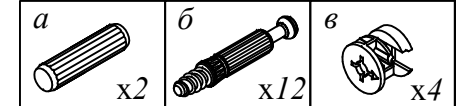
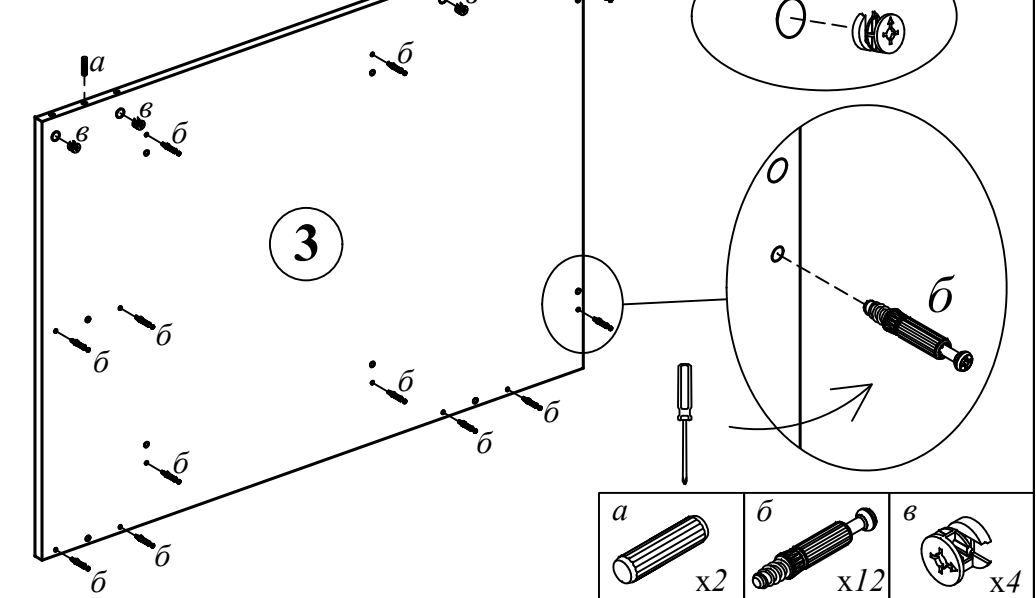
ВНИМАНИЕ!!!

Предприятие-изготовитель оставляет за собой право вносить изменения в конструкцию и применять фурнитуру, отличающуюся от указанной в схеме сборки, но не ведущие к ухудшению качества и кардинальному изменению внешнего вида изделия.

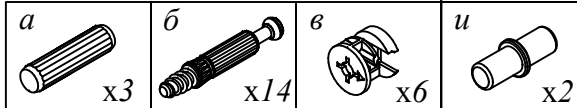
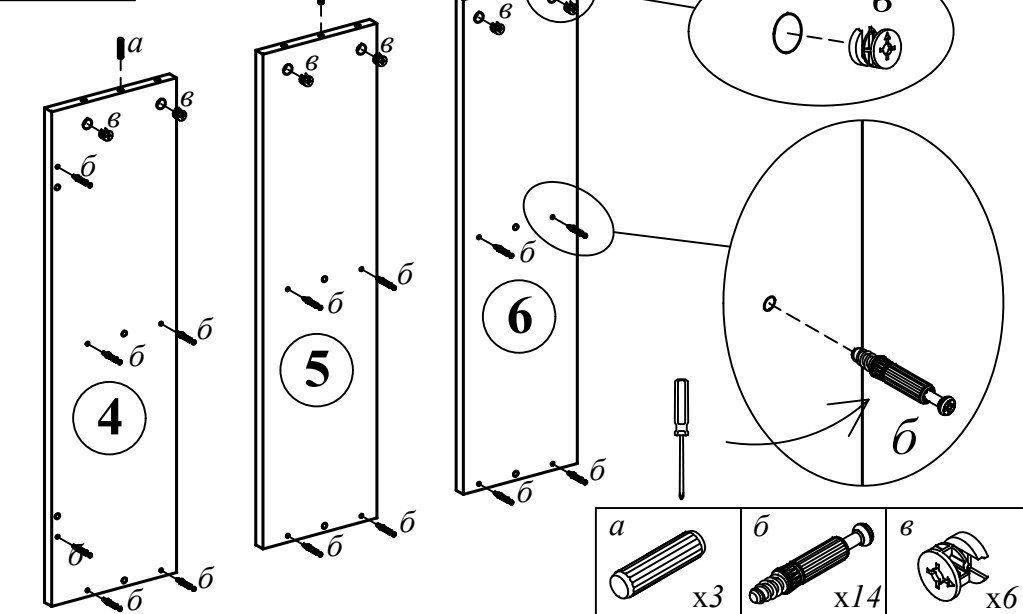
Этап 1



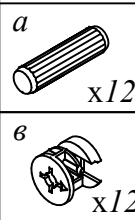
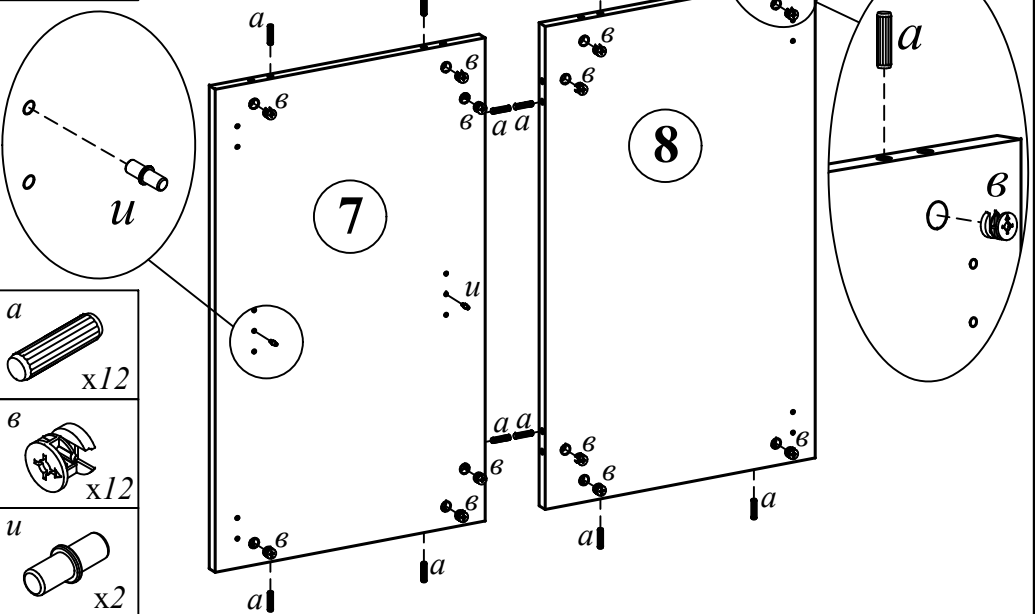
Этап 2



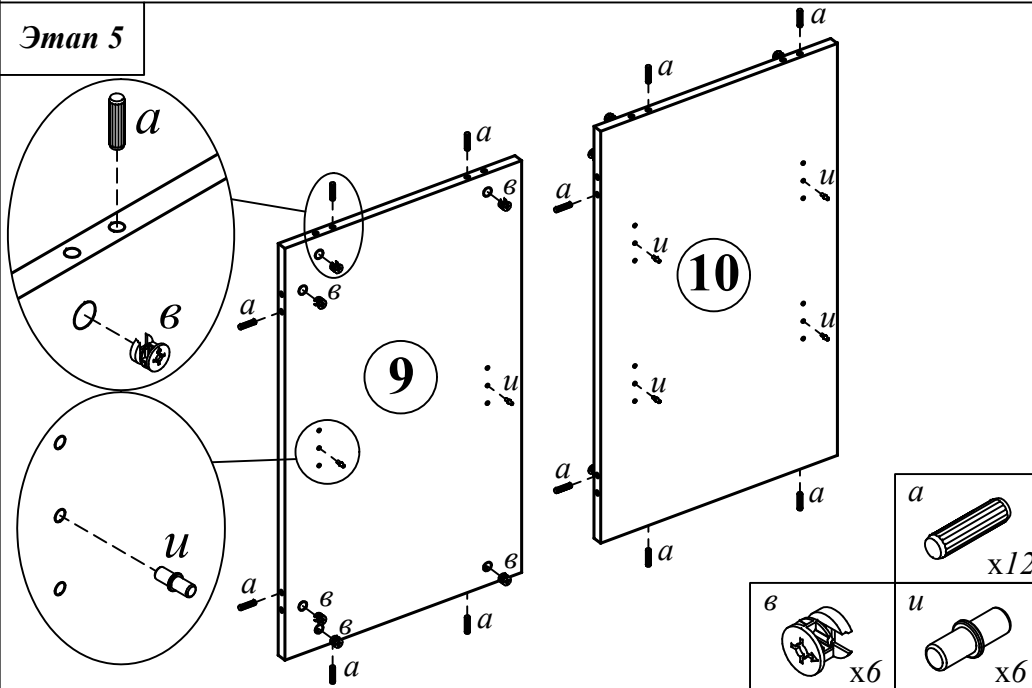
Этап 3



Этап 4

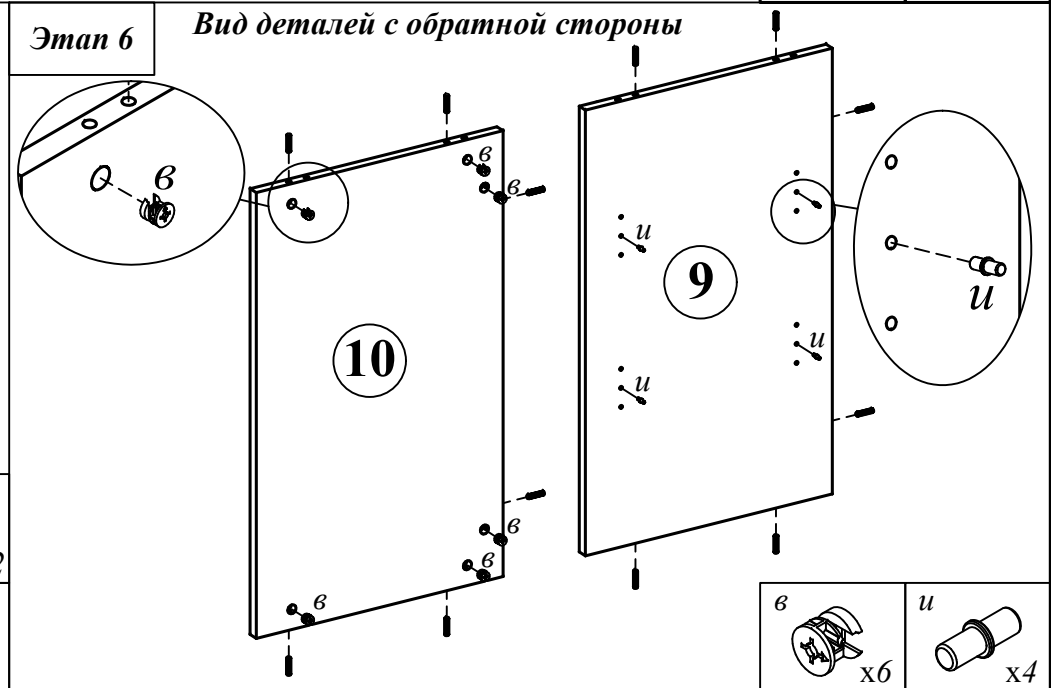


Этап 5

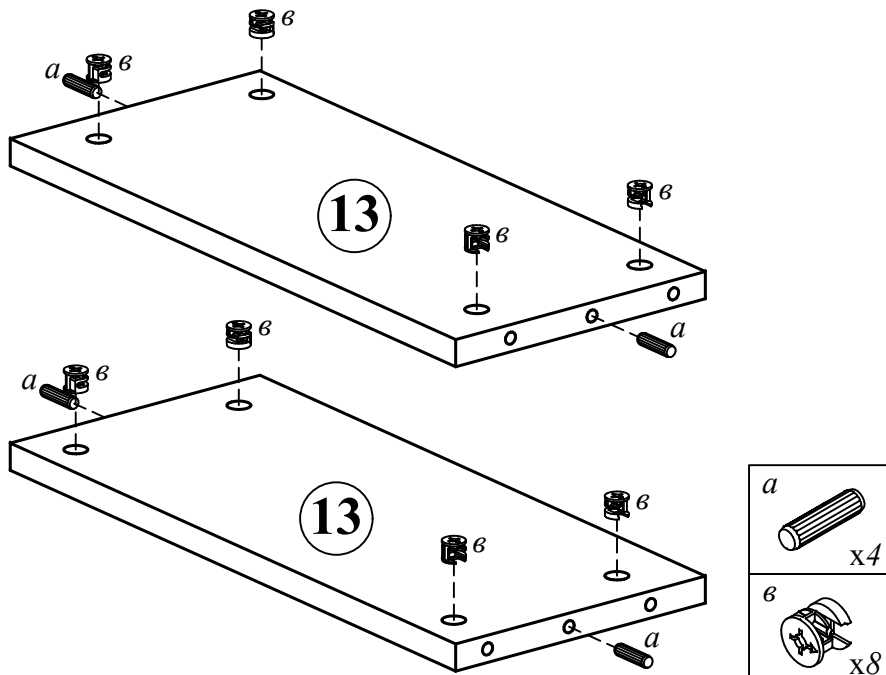


Этап 6

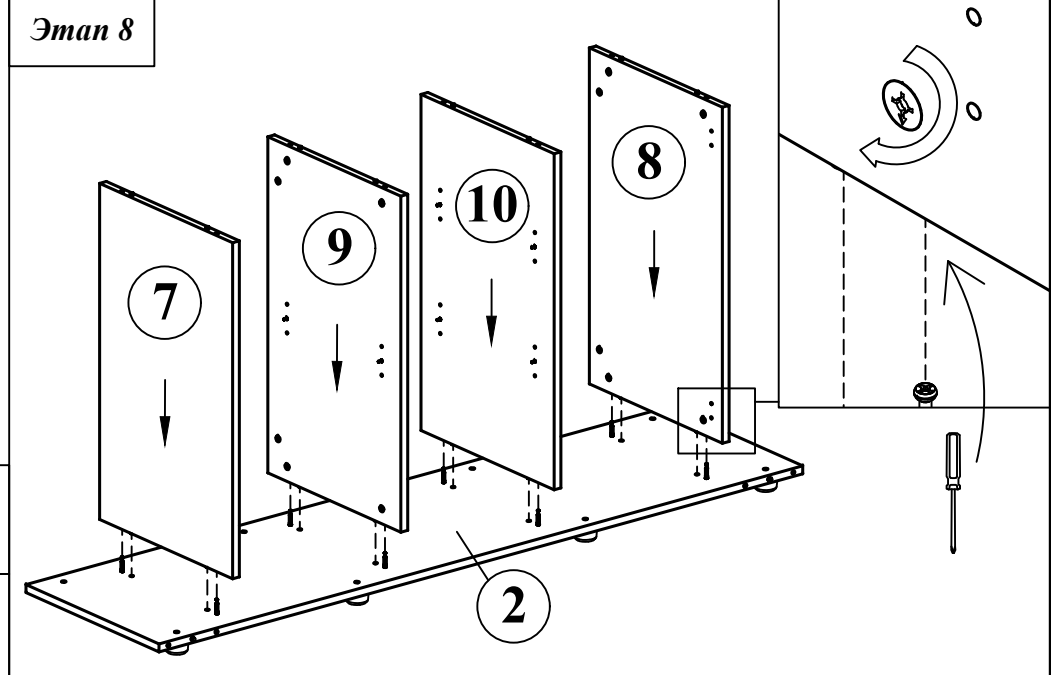
Вид деталей с обратной стороны



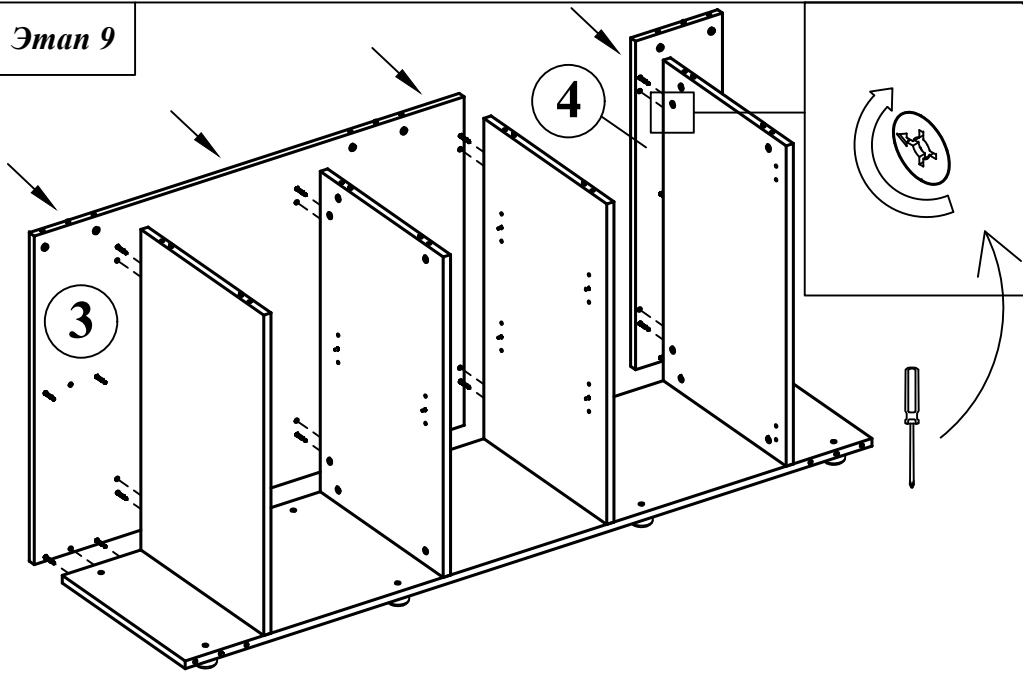
Этап 7



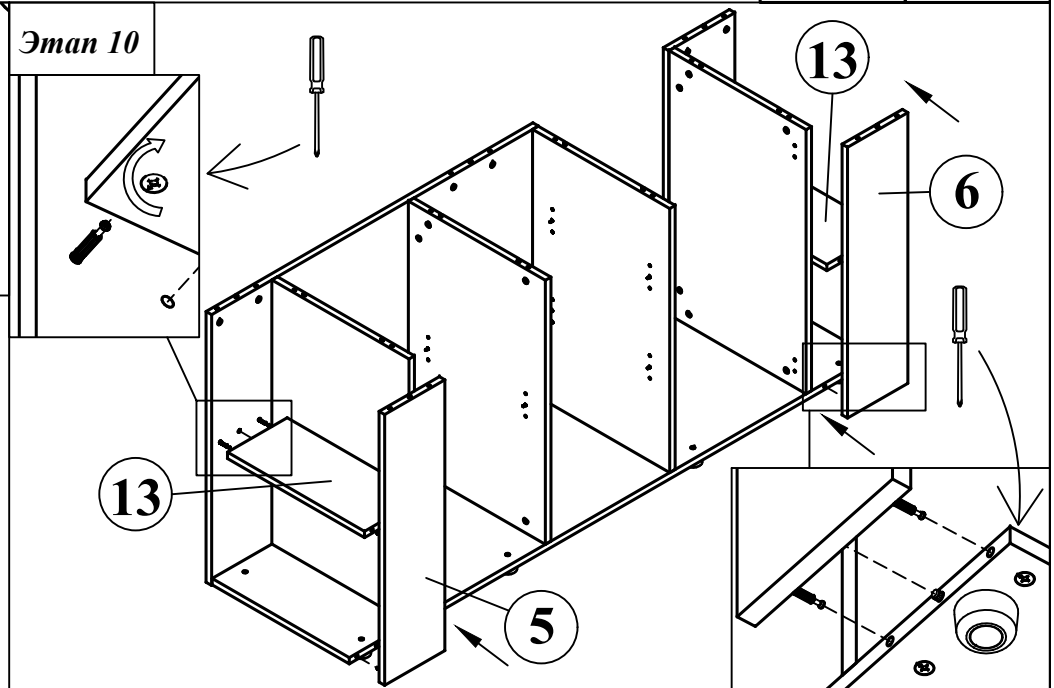
Этап 8



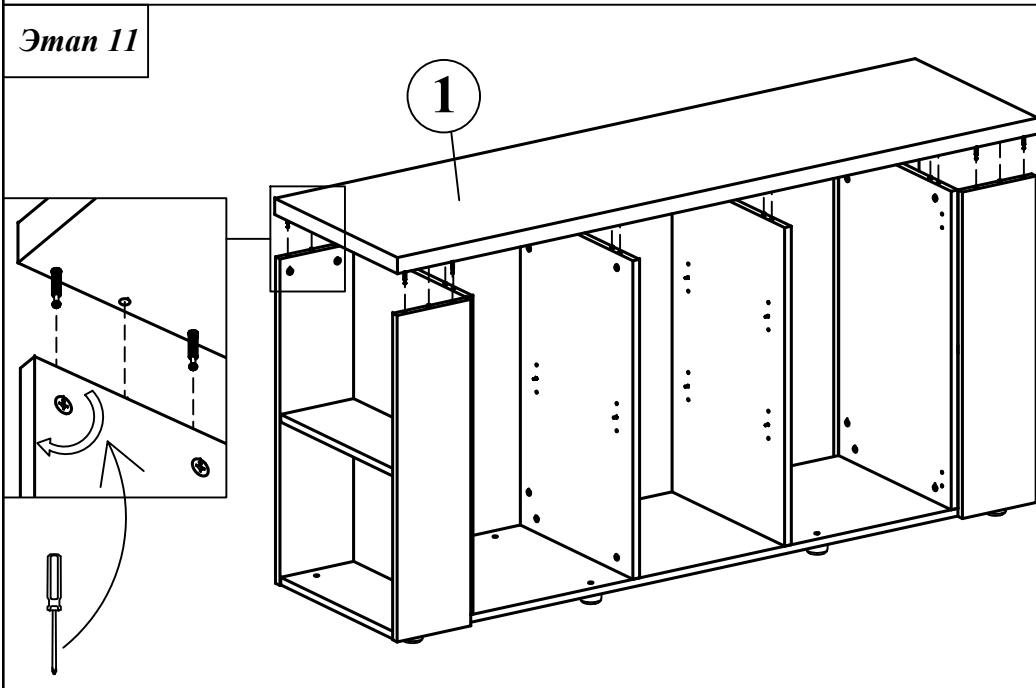
Этап 9



Этап 10



Этап 11



Этап 12

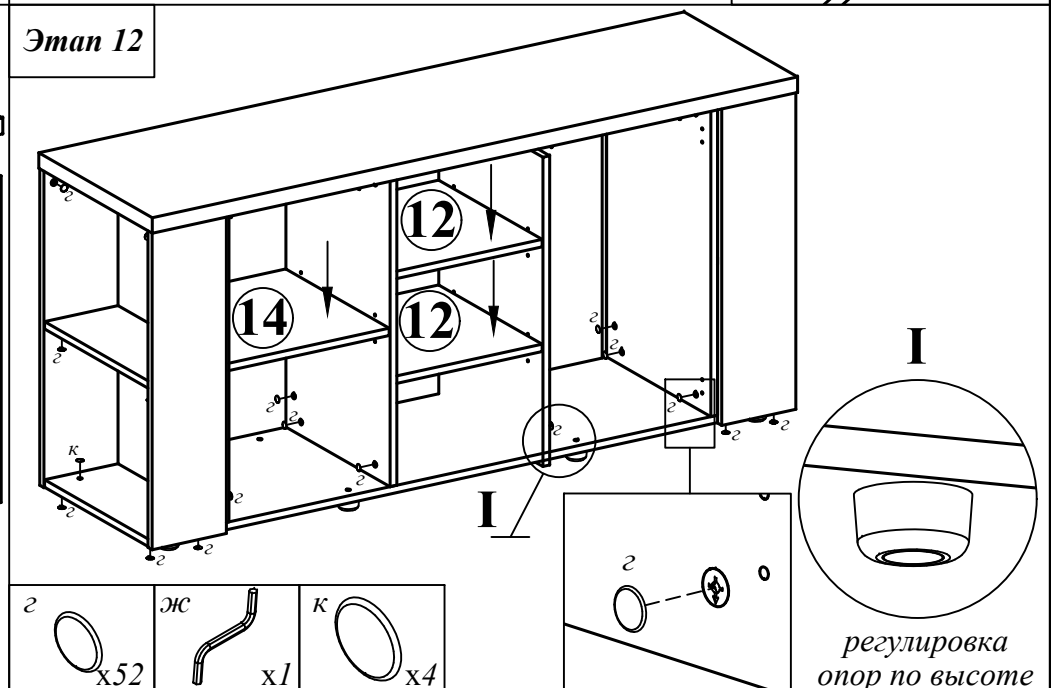
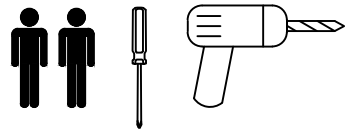
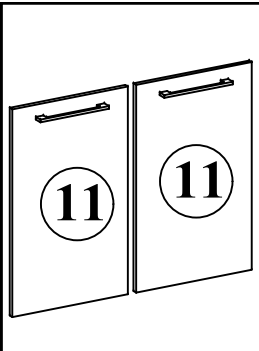
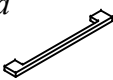









Схема сборки Тумба под фригобар ATF 170 (Двери)



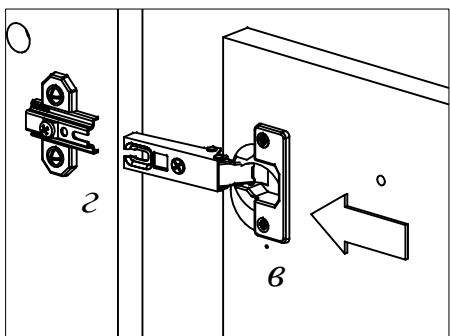
Комплектация фурнитуры:

<i>а</i> 	2 шт.	<i>д</i> 	8 шт.
<i>б</i> 	4 шт.	<i>е</i> 	8 шт.
<i>в</i> 	4 шт.	<i>ж</i> 	4 шт.
<i>з</i> 	4 шт.	<i>и</i> 	4 шт.

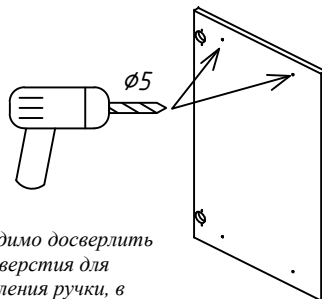
ВНИМАНИЕ!!!

Предприятие-изготовитель оставляет за собой право вносить изменения в конструкцию и применять фурнитуру, отличающуюся от указанной в схеме сборки, но не ведущие к ухудшению качества и кардинальному изменению внешнего вида изделия.

Этап 4

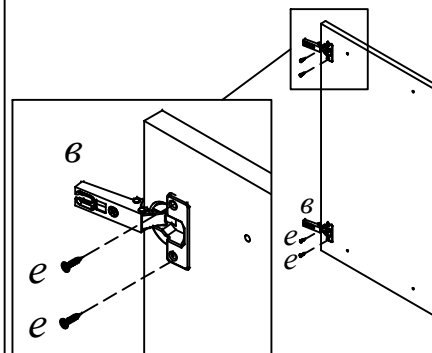


Этап 1

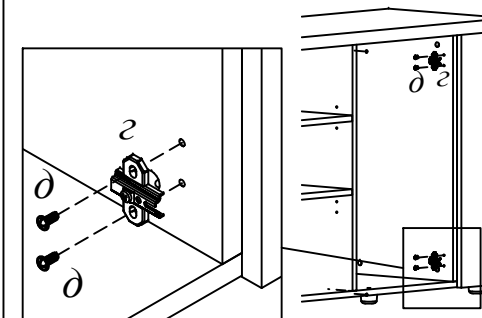


Необходимо досверлить отверстия для крепления ручки, в зависимости от расположения двери (левое/правое)

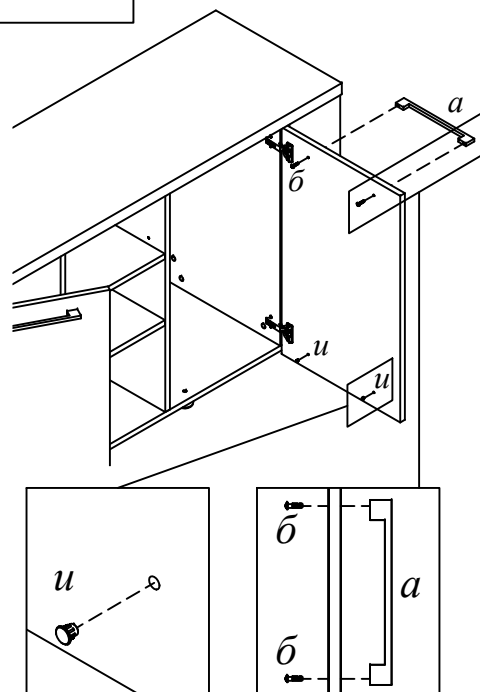
Этап 2



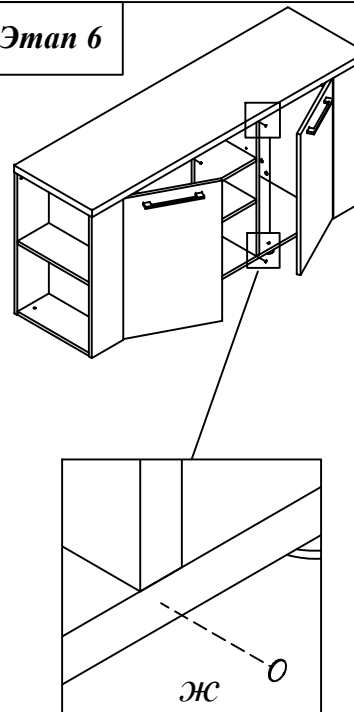
Этап 3



Этап 5



Этап 6



Этап 7

