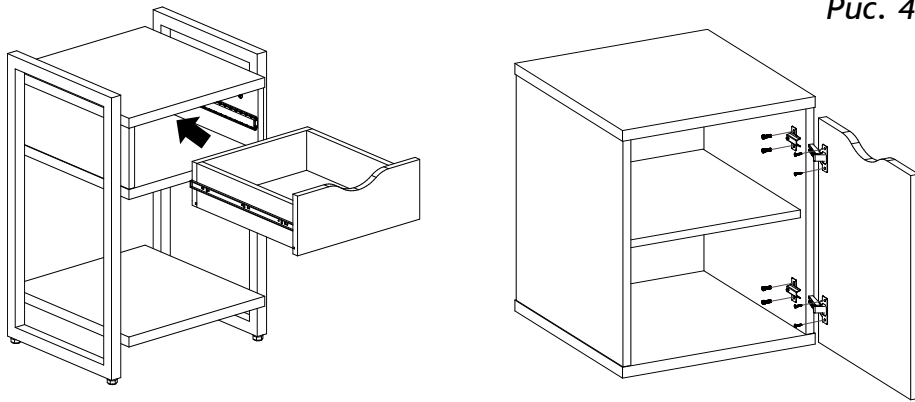
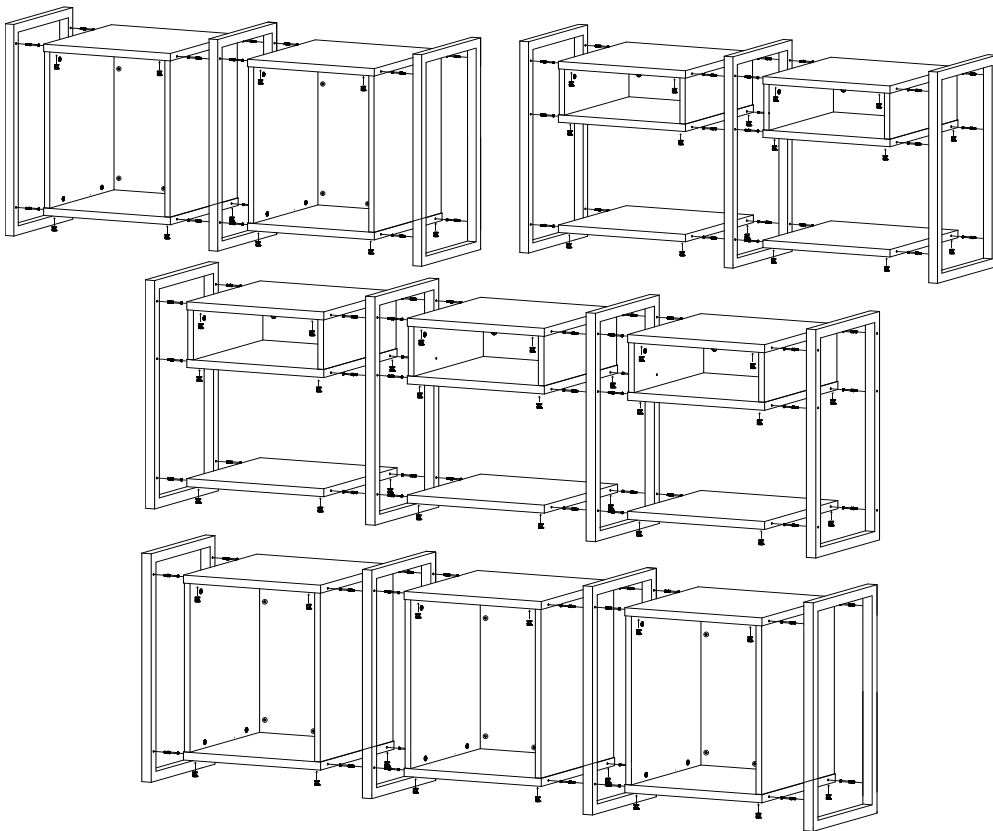


Рис. 4



5. Установите ящик или фасад в корпус как показано на рисунке 4.
На торцы эксцентриков установите заглушки.

7. Пример сборки наборных элементов.

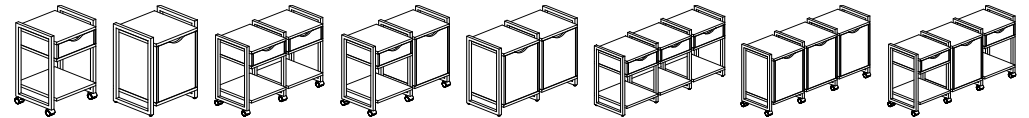


Остальные комплекты собираются по аналогии

Универсальная инструкция по сборке

RIVA
Фабрика офисной мебели
Серия LOFT

Наименование	Артикул	Габаритные размеры
Тумба на колесных опорах с ящиком и полкой	VR.L-T1.K	500x460x767
Тумба на колесных опорах с распашным фасадом	VR.L-T2.K	500x460x767
Тумба на колесных опорах наборная. Вариант №1	VR.L-TN-1.K	970x460x767
Тумба на колесных опорах наборная. Вариант №2	VR.L-TN-2.K	970x460x767
Тумба на колесных опорах наборная. Вариант №3	VR.L-TN-3.K	970x460x767
Тумба на колесных опорах наборная. Вариант №4	VR.L-TN-4.K	1440x460x767
Тумба на колесных опорах наборная. Вариант №5	VR.L-TN-5.K	1440x460x767
Тумба на колесных опорах наборная. Вариант №6	VR.L-TN-6.K	1440x460x767
Тумба на колесных опорах наборная. Вариант №7	VR.L-TN-7.K	1440x460x767
Тумба на регулируемых опорах с ящиком и полкой	VR.L-T1.O	500x460x719
Тумба на регулируемых опорах с распашным фасадом	VR.L-T2.O	500x460x719
Тумба на регулируемых опорах наборная. Вариант №1	VR.L-TN-1.O	970x460x719
Тумба на регулируемых опорах наборная. Вариант №2	VR.L-TN-2.O	970x460x719
Тумба на регулируемых опорах наборная. Вариант №3	VR.L-TN-3.O	970x460x719
Тумба на регулируемых опорах наборная. Вариант №4	VR.L-TN-4.O	1440x460x719
Тумба на регулируемых опорах наборная. Вариант №5	VR.L-TN-5.O	1440x460x719
Тумба на регулируемых опорах наборная. Вариант №6	VR.L-TN-6.O	1440x460x719
Тумба на регулируемых опорах наборная. Вариант №7	VR.L-TN-7.O	1440x460x719



1. Гарантии изготовителя

Гарантийный срок эксплуатации изделия 18 месяцев с момента приобретения. Срок службы изделия 5 лет.

Предприятие-изготовитель гарантирует соответствие изделия требованиям ГОСТ-16371-93 при соблюдении правил транспортировки, хранения и эксплуатации.

Предприятие-изготовитель не несет ответственности за недостатки изделия, появившиеся в результате несоблюдения правил эксплуатации, сборки, транспортировки и ухода за мебелью.

Предприятие-изготовитель оставляет за собой право проводить конструктивные изменения, связанные с внедрением новых материалов и технологий, направленных на повышение качества и долговечности изделий.

2. Транспортировка, хранение, эксплуатация и уход за мебелью

Изделие допускается транспортировать в упаковке предприятия изготовителя любым видом транспорта при условии надежной защиты от механических повреждений и влаги (атмосферных осадков и т.д.).

НЕ ДОПУСКАЕТСЯ ВОЗДЕЙСТВИЕ ВЛАГИ. Изделие должно храниться и эксплуатироваться в сухих и теплых помещениях. Не рекомендуется устанавливать изделие около источников тепла.

Удаление пыли с поверхности изделия следует производить мягкой тканью с использованием специальных составов по уходу за мебелью.

3. Комплектность изделия.

Корпус с ящиком и полкой

Поз.	Наименование	Готовая деталь		Толщина	Кол-во
		Длина	Ширина		
1	Топ	438	460	25	1
2	Дно	438	460	25	1
3	Бок 1	154	456	18	1
4	Бок 2	154	456	18	1
5	Задн. Стенка	398	154	18	1
6	Фасад ящика	394	150	18	1
7	Бок ящ.1	382	110	18	1
8	Бок ящ.2	382	110	18	1
9	Задн. ст. ящика	372	110	18	1
10	Дно ящика	346	392	18	1
11	Полка	438	460	25	1

Корпус с распашным фасадом

Поз.	Наименование	Готовая деталь		Толщина	Кол-во
		Длина	Ширина		
1a	Топ	440	460	25	1
2a	Дно	440	460	25	1
3a	Бок 1	504	460	18	1
4a	Бок 3	504	460	18	1
5a	Задн. Стенка	504	400	18	1
6a	Полка	400	419	18	1
7a	Фасад	500	396	18	1

Металлические опоры

Поз.	Наименование	Готовая деталь		Толщина	Кол-во
		Длина	Ширина		
12	Опоры Л / ПР	709	400	30	2

Размер "Длина" указывает на направление текстуры материала.

4. Состав комплекта фурнитуры.

Поз.	Внешний вид	Наименование
I		Стяжка эксцентриковая, с еврорезьбой
II		Шкант 8x30мм
III		Конфирмат 7x50мм
IV		Саморез 3,5x16мм
V		Опора регулируемая M8
VI		Колесная опора

Поз.	Внешний вид	Наименование
VII		Шариковые направляющие 400мм
VIII		Стяжка эксцентриковая, метрическая

Сборку изделия рекомендуем доверить специалисту.
В случае самостоятельной сборки обязательно ознакомьтесь с указаниями по сборке. За повреждения изделия, произошедшие во время сборки, фирма ответственности не несёт.

5. Последовательность сборки.

1. Вставьте все шканты во все глухие отверстия диаметром 8мм в пласти деталей. В глухие отверстия диаметром 5мм в пласти вверните штоки эксцентриковых стяжек с евро резьбой. Во все глухие отверстия диаметром 15мм вставьте эксцентрики. Стрелка на эксцентриках должна быть повернута в сторону штока.

Саморезами 3,5x16мм закрепите направляющие на боковинах тумбы.

2. Соедините между собой топ, дно, боковины и заднюю стенку рисунок 1 (1а). Фурнитура должна попасть в ответные отверстия. Затяните эксцентрики по часовой стрелки до упора.

3. При сборке ящика, соедините дно, боковины ящика, заднюю стенку и фасад как показано на рисунке 2. Фурнитура должна попасть в ответные отверстия. Затяните эксцентрики до упора по часовой стрелке. Саморезами 3,5x16мм приверните направляющие к боковинам ящика.

4. Вкрутите регулируемые опоры или колесные опоры (в зависимости от комплектации) в отверстия с низу металлических опор. В боковые отверстия вкрутите штоки от эксцентриковых стяжек с метрической резьбой. Соедините металлические опоры с корпусом тумбы и полкой, как показано на рисунке 3. Фурнитура должна попасть в ответные отверстия. Затяните эксцентрики до упора по часовой стрелке.

6. Последовательность сборки.

Рис. 1

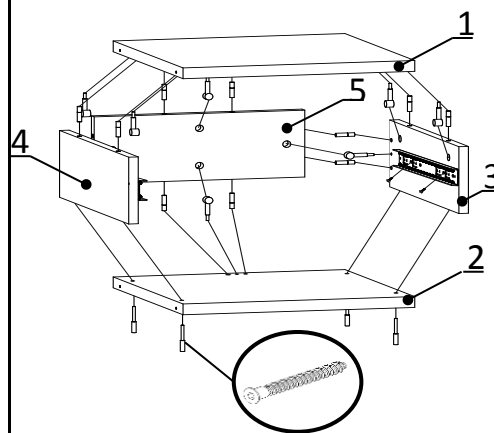


Рис. 1а

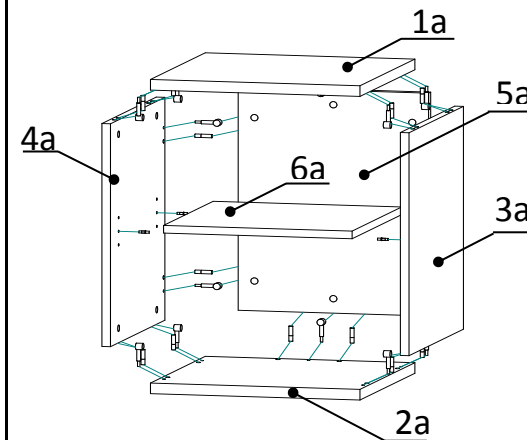


Рис. 2

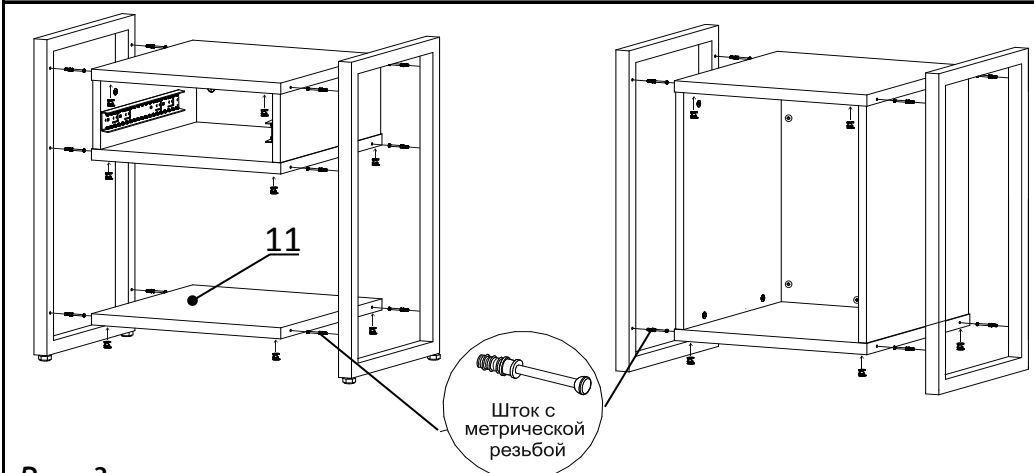
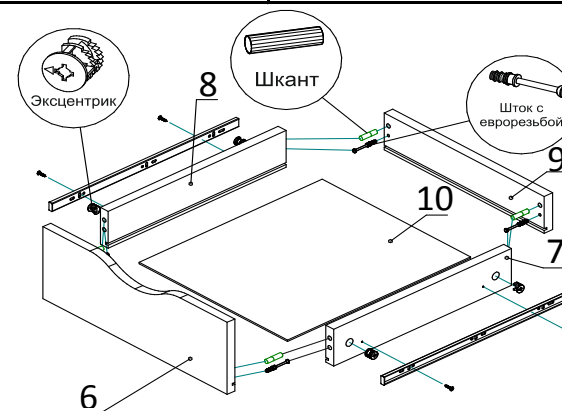


Рис. 3