

Инструкция по сборке

RIVA

Фабрика офисной мебели.

Наборный элемент рабочей станции O.2.NRS-0.7/1.7/2.7/3.7/4.7

Комплект: 0.SSP-0.7/1.7/2.7/3.7/4.7 + 0.OPSP-14 + 0.CNSP-0/1/2/3/4

Габаритные размеры:

Ширина 780/980/1180/1380/1580мм Глубина 1475мм Высота 750мм

Рабочая станция O.D.RS-4.0.7/4.1.7/4.2.7/4.3.7/4.4.7

Комплект: 0.SSP-0.7/1.7/2.7/3.7/4.7 + 0.KBSP-14 + 0.OPSP-14 + 0.CSP-0/1/2/3/4 + 0.CNSP-0/1/2/3/4

Габаритные размеры:

Ширина 1560/1960/2360/2760/3160мм Глубина 1475мм Высота 750мм

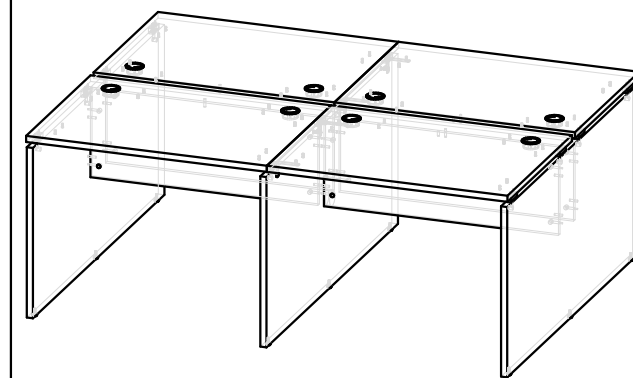
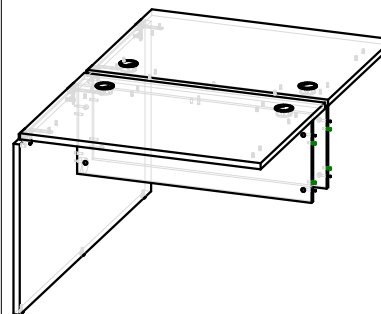
Рабочая станция O.D.RS-6.0.7/6.1.7/6.2.7/6.3.7/6.4.7

Комплект: 0.SSP-0.7/1.7/2.7/3.7/4.7 + 0.KBSP-14 + 0.OPSP-14 + 0.CSP-0/1/2/3/4 + 0.CNSP-0/1/2/3/4

Габаритные размеры:

Ширина 2340/2940/3540/4140/4740мм Глубина 1475мм Высота 750мм

O.2.NRS



O.D.RS-4.X.X

1. Гарантии изготовителя.

Гарантийный срок эксплуатации изделия 18 месяцев с момента приобретения. Срок службы изделия 5 лет.

Предприятие-изготовитель гарантирует соответствие изделия требованиям ГОСТ 16371-93 при соблюдении правил транспортировки, хранения и эксплуатации.

Предприятие-изготовитель не несет ответственности за недостатки изделия, появившиеся в результате несоблюдения правил эксплуатации, сборки, транспортировки и ухода за мебелью.

Предприятие-изготовитель оставляет за собой право проводить конструктивные изменения, связанные с внедрением новых материалов и технологий, направленных на повышение качества и долговечности изделий.

2. Транспортировка, хранение, эксплуатация и уход за мебелью.

Изделие допускается транспортировать в упаковке предприятия изготовителя любым видом транспорта при условии надёжной защиты от механических повреждений и влаги (атмосферных осадков и т.д).

НЕ ДОПУСКАЕТСЯ ВОЗДЕЙСТВИЕ ВЛАГИ. Изделие должно храниться и эксплуатироваться в сухих и тёплых помещениях. Не рекомендуется устанавливать изделие около источников тепла.

Удаление пыли с поверхности изделия следует производить мягкой тканью с использованием специальных составов по уходу за мебелью.

3. Комплектность изделия.

Стол письменный 0.2.NRS:

Поз.	Наименование	Готовая деталь			Кол.
		Ширина	Глубина	Высота	
1	Столешница 0.SSP-0.7/1.7/2.7/3.7/4.7	780/980/1180/1380/1580	720	25	2
2	Опора проходная стола письменного 0.OPSP-14	694	1471	25	1
3	Царга наборная стола письменного 0.CNSP-0/1/2/3/4	755/955/1155/1355/1555	360	18	2

Рабочая станция 0.D.RS-4.0.7/4.1.7/4.2.7/4.3.7/4.4.7:

Поз.	Наименование	Готовая деталь			Кол.
		Ширина	Глубина	Высота	
1	Столешница 0.SSP-0.7/1.7/2.7/3.7/4.7	780/980/1180/1380/1580	720	25	4
2	Опора проходная стола письменного 0.OPSP-14	694	1471	25	1
3	Царга наборная стола письменного 0.CNSP-0/1/2/3/4	755/955/1155/1355/1555	360	18	2
4	Комплект боковин стола письменного 0.KBSP-14	694	1471	25	1
5	Царга стола письменного 0.CSP-0/1/2/3/4	726/926/1126/1326/1526	360	18	2

Рабочая станция 0.D.RS-6.0.7/6.1.7/6.2.7/6.3.7/6.4.7:

Поз.	Наименование	Готовая деталь			Кол.
		Ширина	Глубина	Высота	
1	Столешница 0.SSP-0.7/1.7/2.7/3.7/4.7	780/980/1180/1380/1580	720	25	6
2	Опора проходная стола письменного 0.OPSP-14	694	1471	25	2
3	Царга наборная стола письменного 0.CNSP-0/1/2/3/4	755/955/1155/1355/1555	360	18	4
4	Комплект боковин стола письменного 0.KBSP-14	694	1471	25	1
5	Царга стола письменного 0.CSP-0/1/2/3/4	726/926/1126/1326/1526	360	18	2

4. Состав комплекта фурнитуры.

Столешница 0.SSP:

Поз.	Внешний вид	Наименование	Кол.
8		Футорка М6 с распорным шариком	12(14)
9		Заглушка под электрооборудование	2

Сборку изделия рекомендуем доверить специалисту. В случае самостоятельной сборки обязательно ознакомьтесь с инструкцией.

Царга стола письменного 0.CSP:

Поз.	Внешний вид	Наименование	Кол.
11		Стяжка эксцентриковая ШТОК	4
14		Заглушка самокл. эксцентрика в цвет	4
15		Шкант 8x30мм	5
16		Заглушка самокл. еврошурупа в цвет	2(0)

Комплект боковин стола письм. 0.KBSP-14:

Поз.	Внешний вид	Наименование	Кол.
10		Вставка пластиковая под шток	8
11		Стяжка эксцентриковая ШТОК	8
12		Опора регулируемая М6	6
13		Саморез 3,5x20мм	16
14		Заглушка самокл. эксцентрика в цвет	8

Царга наборная стола письменного 0.CNSP:

Поз.	Внешний вид	Наименование	Кол.
11		Стяжка эксцентриковая ШТОК	4
14		Заглушка самокл. эксцентрика в цвет	4
15		Шкант 8x30мм	5

Опора проходная стола письменного 0.OPSP-14:

Поз.	Внешний вид	Наименование	Кол.
10		Вставка пластиковая под шток	4
11		Стяжка эксцентриковая ШТОК	4
12		Опора регулируемая М6	3
13		Саморез 3,5x20мм	8
14		Заглушка самокл. эксцентрика в цвет	4
17		Винт М6x14мм с прессшайбой	4
18		Винт М6x30мм с прессшайбой	4
19		Футорка М6	4
20		Уголок металлич. 90x60x20 серый	4

5. Последовательность сборки.

- Наборный элемент рабочей станции 0.2.NRS не используется, как независимая единица, а комбинируется с рабочими станциями 0.D.RS-2 и 0.D.SA, либо находится в составе рабочих станций 0.D.RS-4 и 6.
- При помощи молотка вбейте футорки М6 с распорным шариком (8) во все отверстия диаметром 8мм на нижней стороне столешниц (1). Там же закрепите вставки пластиковые под шток (10) саморезами 3,5x20 (13) в небольшие отверстия, намеченные по краям столешниц.
- Вставьте шканты (15) во все глухие отверстия диаметром 8мм. Во вставки пластиковые под шток (10) и в глухие отверстия диаметром 5мм, расположенные на пластике деталей, вверните штоки эксцентриковых стяжек (11). Во все глухие отверстия диаметром 15мм вставьте эксцентрики (11). Стрелка на эксцентриках должна быть повернута в сторону штока. В опору проходную (2) и боковины стола (4) вбейте футорки от опор (12) и вкрутите в них опоры (12).
- Футорки М6 (19) вбейте в пласт опоры проходной (2), как показано на рис. 1. С противоположной стороны винтами М6x30 (18) закрепите уголки металлические 90x60x20 (20) короткой стороной к опоре проходной.
- Соедините опору проходную (2) с царгами наборными (3) и царгами стола письменного (5) так, чтобы фурнитура попала в ответные отверстия. При помощи отвертки поверните эксцентриковые стяжки на 180 градусов до упора (царги наборные (3) присоединяется к той стороне опоры, на которой закреплены уголки металлические 90x60x20 (20)). Далее присоедините боковины стола (4).
- Сверху на полученную конструкцию (4-5-5-2-3-3-4) установите столешницы (1), зафиксируйте эксцентриковые стяжки и соедините уголки металлические 90x60x20 (20) со столешницами винтами М6x14 (17). Заглушите эксцентриковые стяжки самоклеящимися заглушками (14). Вставьте заглушки под электрооборудование (9) в отверстия в столешницах. Заглушите два отверстия (если они имеются) в середине каждой царги стола письменного (5) самоклеящимися заглушками (16).