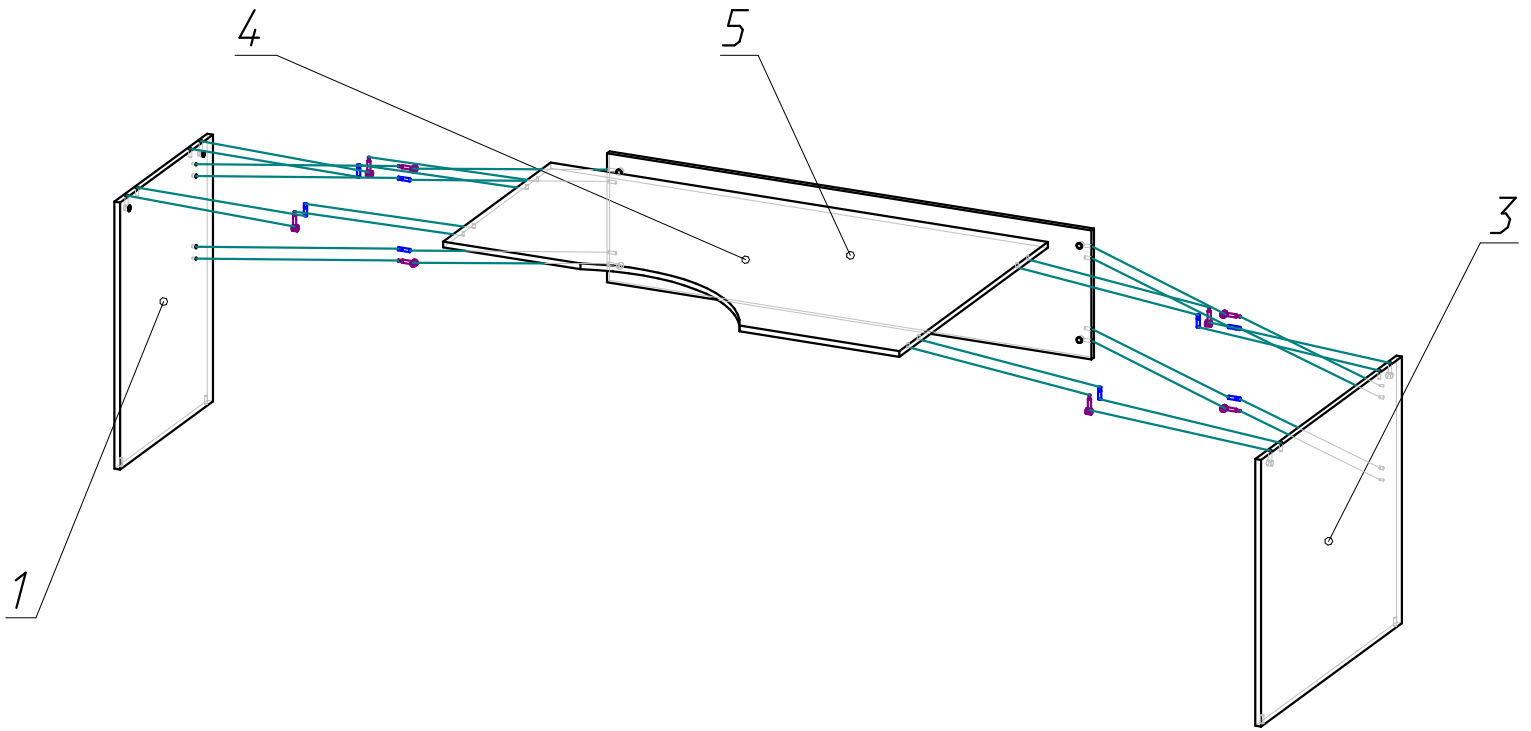
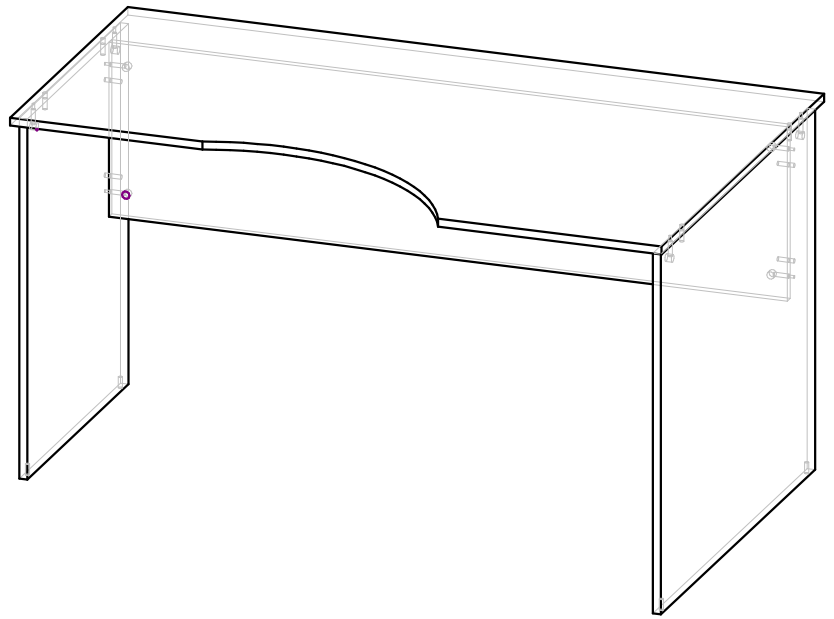


В.СА-2Пр. Стол криволинейный	
-	
-	
Сборочный чертеж	
Количество в изделии, шт.	-
Изготовить, шт.	1
Разработал	Яблоков П. Ю.



Спецификация на ЛДСП 16мм цв1

Заказ
Изделие В.СА-2Пр. Стол криволинейный

Поз.	Наименование	Кол-во	Заготовка		Деталь без облиц.		Готовая деталь		Паз	Обозначение[L1]	Обозначение[L2]	Обозначение[W1]	Обозначение[W2]	Примечание
			Длина[L]	Ширина[W]	Длина	Ширина	Длина	Ширина						
1	ОпораЛВ	1	724	556	724	556	724,4	560	V	V		L		
3	ОпораПР	1	724	847	724	847	724,4	851	V	V		L		
4	Столешница	1	1396	894	1396	894	1400	898	(Смотри чертеж)	V	(Смотри чертеж)	V		
5	Царга	1	350	1364	350	1364	350,4	1364				L		