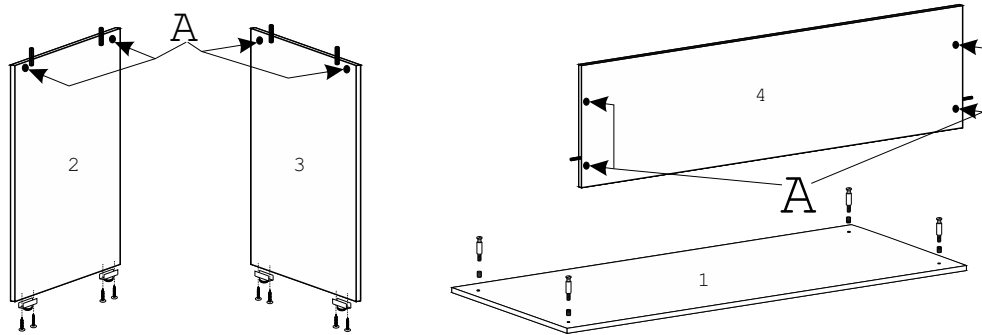
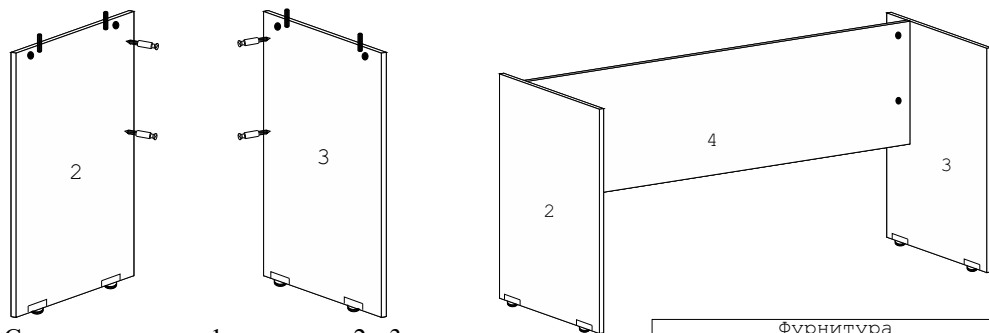


### Схема сборки столов

1. Вбить шканты D в торцы деталей 2, 3, 4.
2. Вставить эксцентрики A в детали 2, 3 и 4.
3. Вбить в деталь 1 муфты F и ввернуть в них дюбели E.
4. На торцы деталей 2 и 3 надеть опоры C и перевернуть их шурупами G.

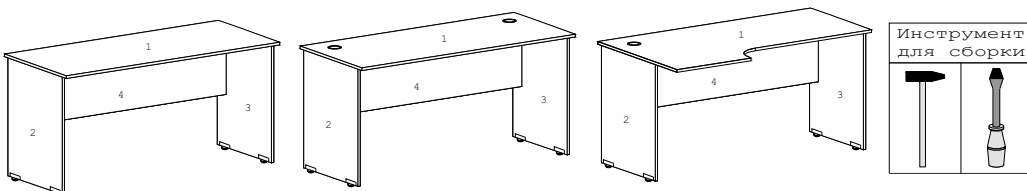


5. Ввернуть дюбели B в детали 2 и 3.
6. Соединить детали 2 и 3 с деталью 4, затянуть эксцентрики A на детали 4 по часовой стрелке до упора.



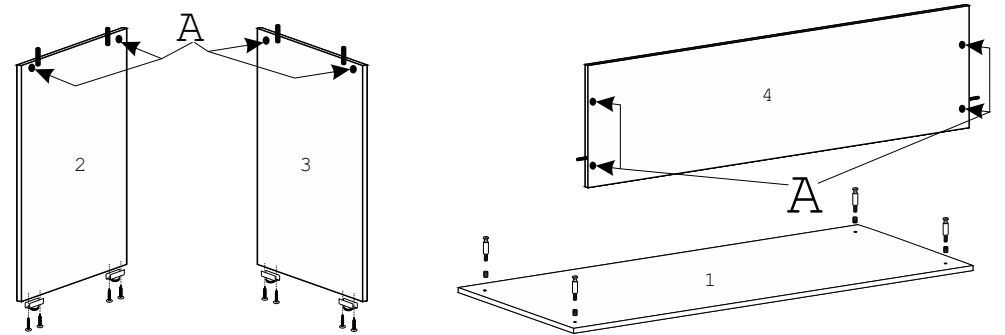
7. Соединить деталь 1 с деталями 2 и 3.
8. Затянуть эксцентрики A по часовой стрелке до упора.

Фурнитура						
A	B	C	D	E	F	G
8шт.	4шт.	4шт.	6шт.	4шт.	4шт.	8шт.

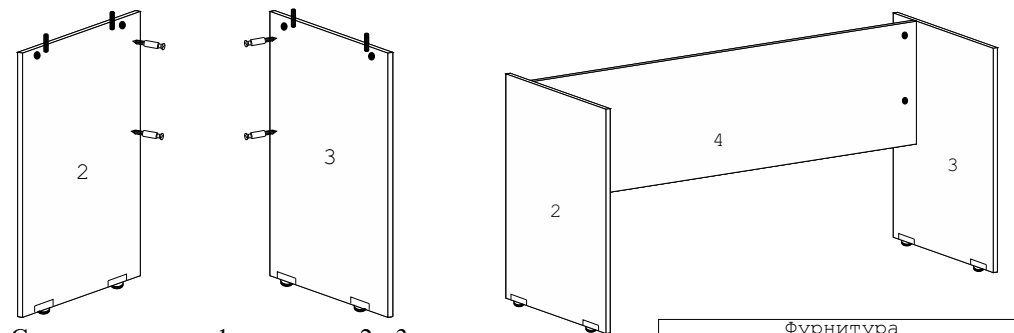


### Схема сборки столов

1. Вбить шканты D в торцы деталей 2, 3, 4.
2. Вставить эксцентрики A в детали 2, 3 и 4.
3. Вбить в деталь 1 муфты F и ввернуть в них дюбели E.
4. На торцы деталей 2 и 3 надеть опоры C и привернуть их шурупами G.



5. Ввернуть дюбели B в детали 2 и 3.
6. Соединить детали 2 и 3 с деталью 4, затянуть эксцентрики A на детали 4 по часовой стрелке до упора.



7. Соединить деталь 1 с деталями 2 и 3.
8. Затянуть эксцентрики A по часовой стрелке до упора.

Фурнитура						
A	B	C	D	E	F	G
8шт.	4шт.	4шт.	6шт.	4шт.	4шт.	8шт.

