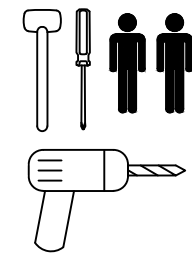


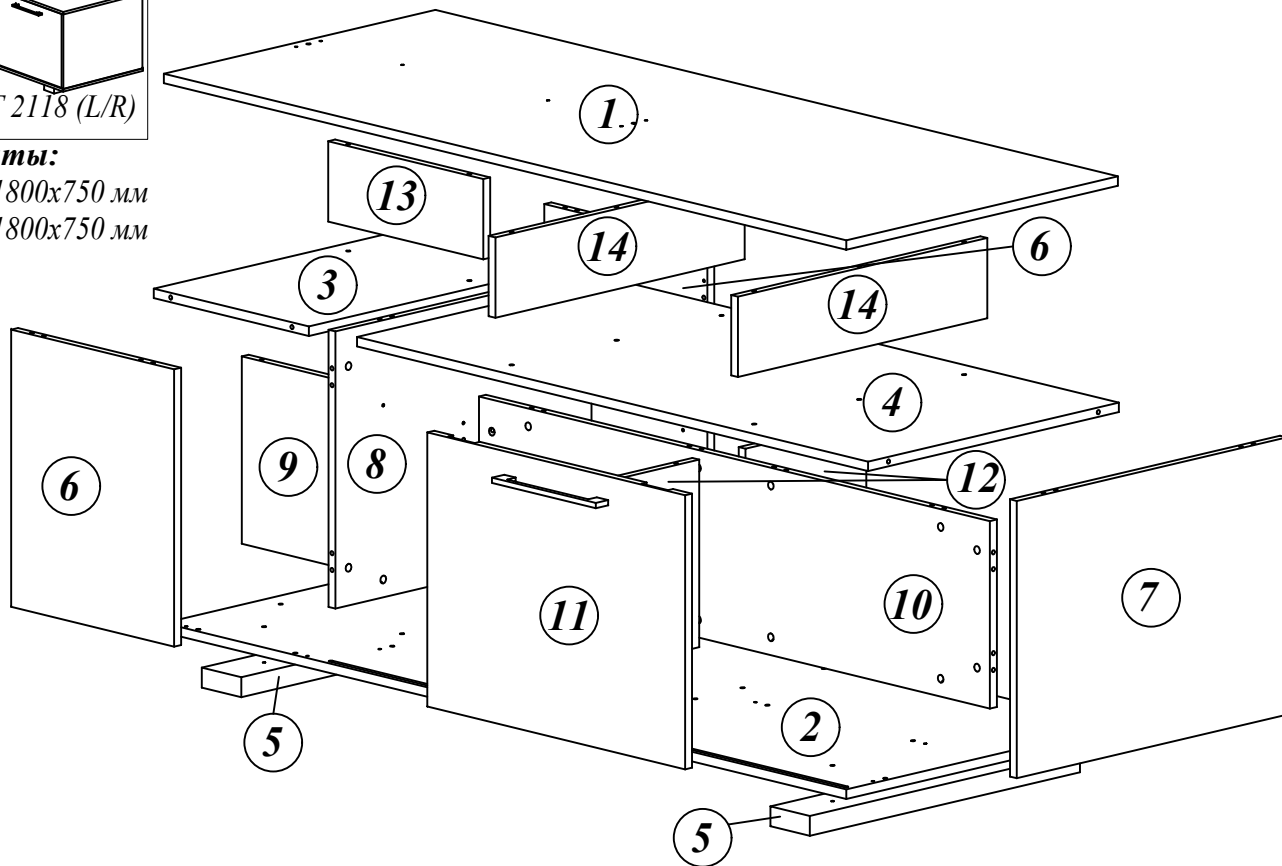
### Схема сборки

#### Тумбы для стола руководителя с тумбой ACT 1918 (L/R), ACT 2118 (L/R)



- Комплектация деталей:**
- 1. Панель верхняя 1шт
  - 2. Панель нижняя 1шт
  - 3. Полка малая 1шт
  - 4. Полка большая 1шт
  - 5. Панель для опор 2шт
  - 6. Стенка боковая 2шт
  - 7. Стенка вертикальная задняя 1шт
  - 8. Стенка вертикальная перед. 1шт
  - 9. Перегородка широкая большая 1шт
  - 10. Перегородка большая 1шт
  - 11. Дверь 1шт
  - 12. Перегородка широкая малая 2шт
  - 13. Перегородка узкая малая 1шт
  - 14. Перегородка узкая большая 2шт

**Габариты:**  
ACT 1918(L/R) 1900x1800x750 мм  
ACT 2118(L/R) 2100x1800x750 мм

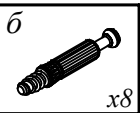
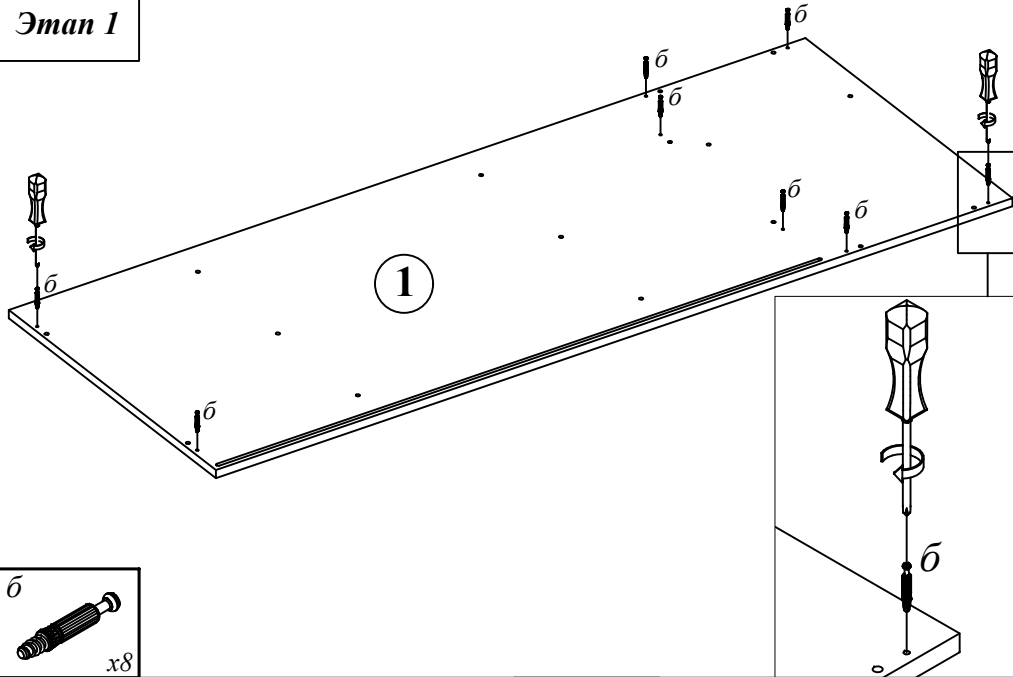


**Комплектация фурнитуры:**

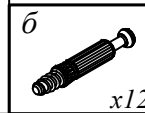
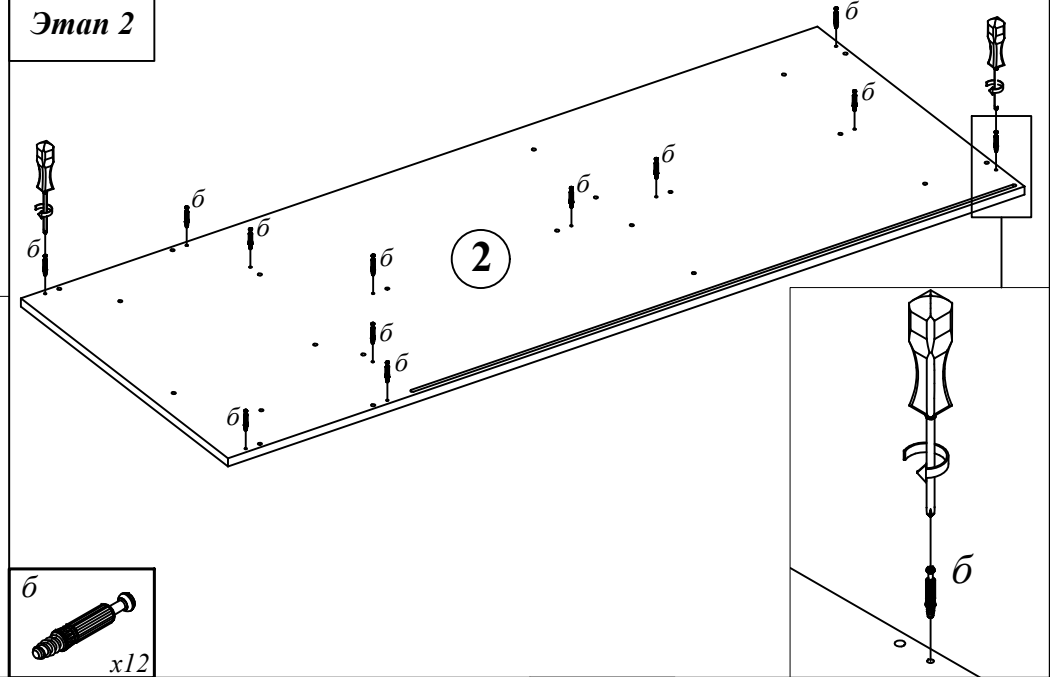
б	40 шт.	к	4 шт.
в	40 шт.	л	4 шт.
г	40 шт.	м	1 шт.
д	4 шт.	н	1 шт.
е	4 шт.	п	2 шт.
ж	4 шт.	р	4 шт.
а	60 шт.	и	1 шт.
		с	4 шт. 1(компл)

**ВНИМАНИЕ!!!**  
Предприятие-изготовитель оставляет за собой право вносить изменения в конструкцию и применять фурнитуру, отличающуюся от указанной в схеме сборки, но не ведущие к ухудшению качества и кардинальному изменению внешнего вида изделия.

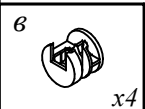
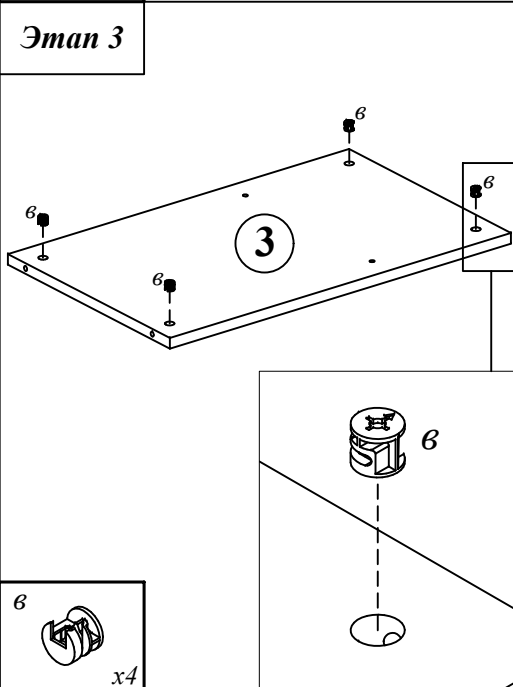
Этап 1



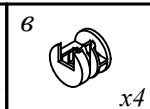
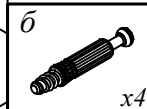
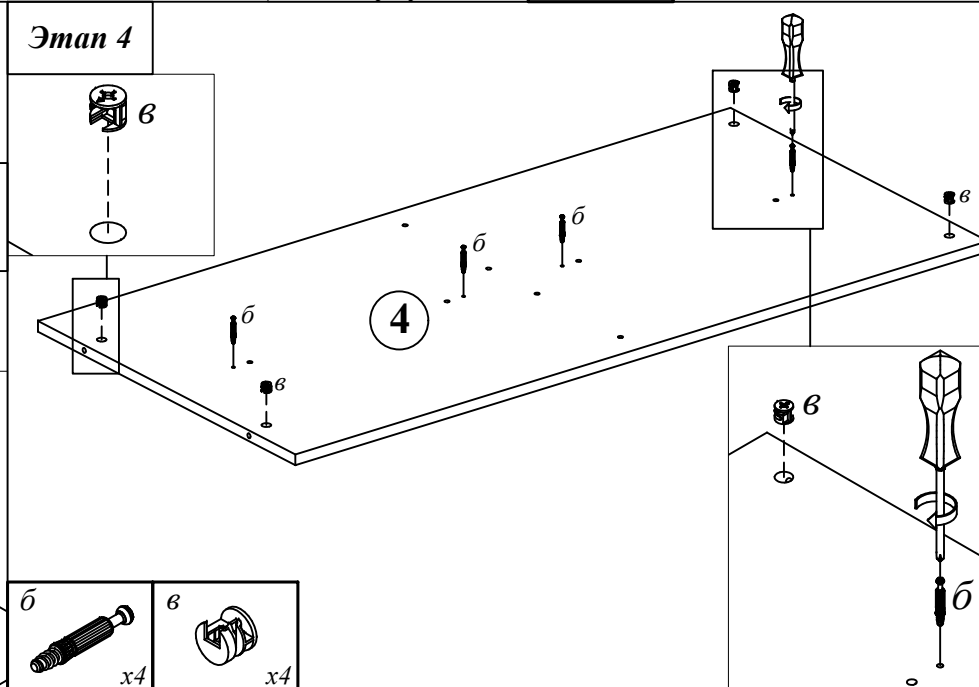
Этап 2



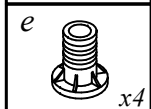
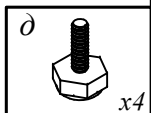
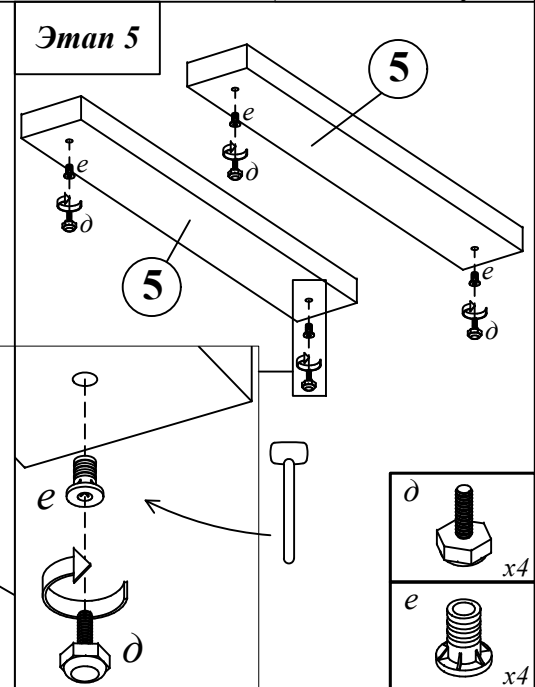
Этап 3



Этап 4



Этап 5



Этап 6

В одной из деталей досверлить отверстие Ø7

а x8  
б x8  
в x8  
жс x4  
и x1

Этап 7

а x12  
б x8  
в x12

Этап 8

а x12  
в x12

Этап 9

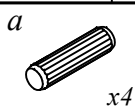
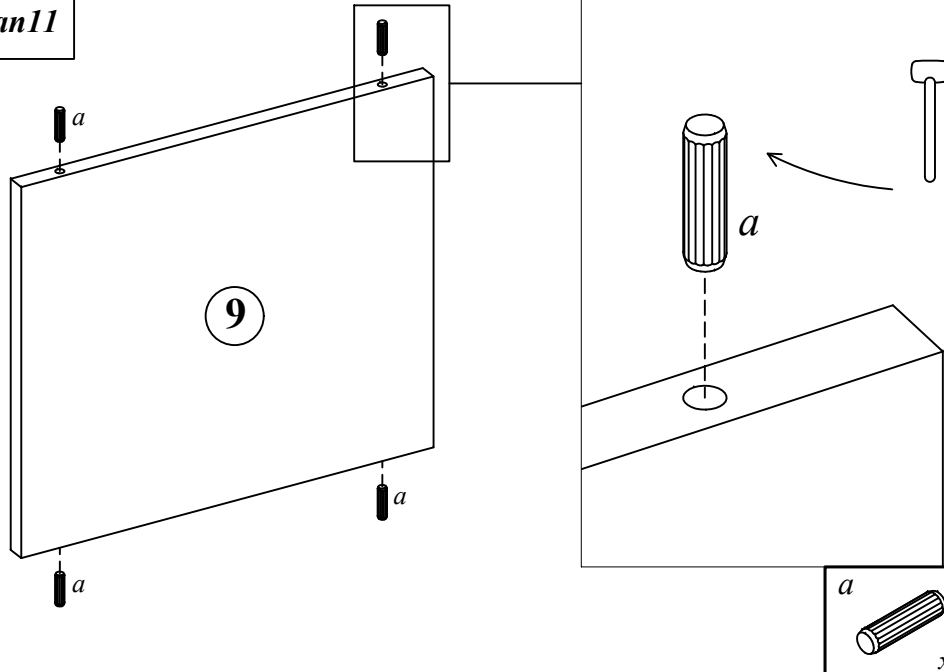
Ролики с пружиной устанавливаются сверху

н x1  
с x4  
к x4  
м x1

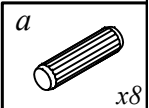
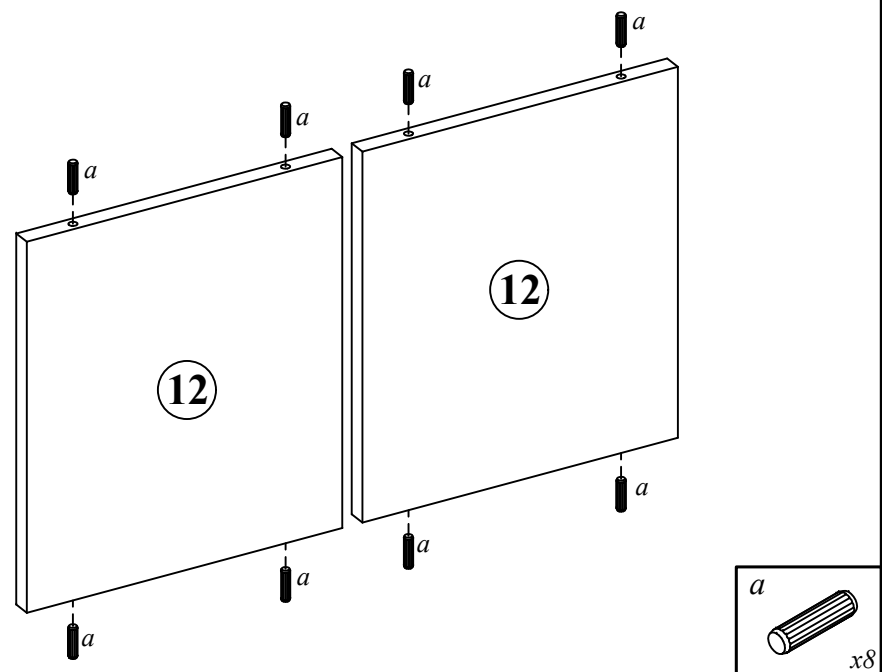
Этап 10

к x4  
м x1

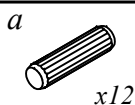
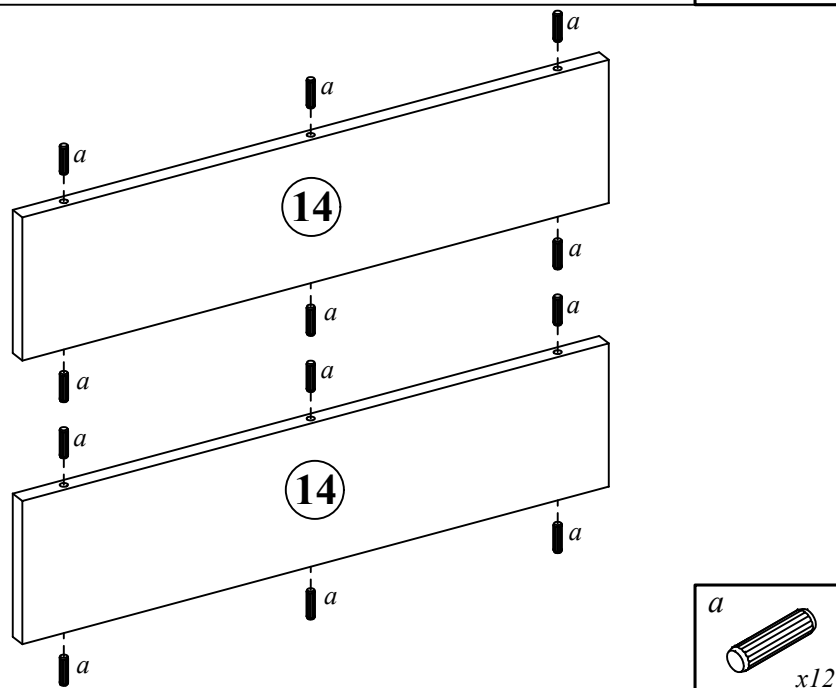
Эман 11



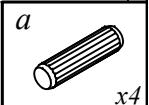
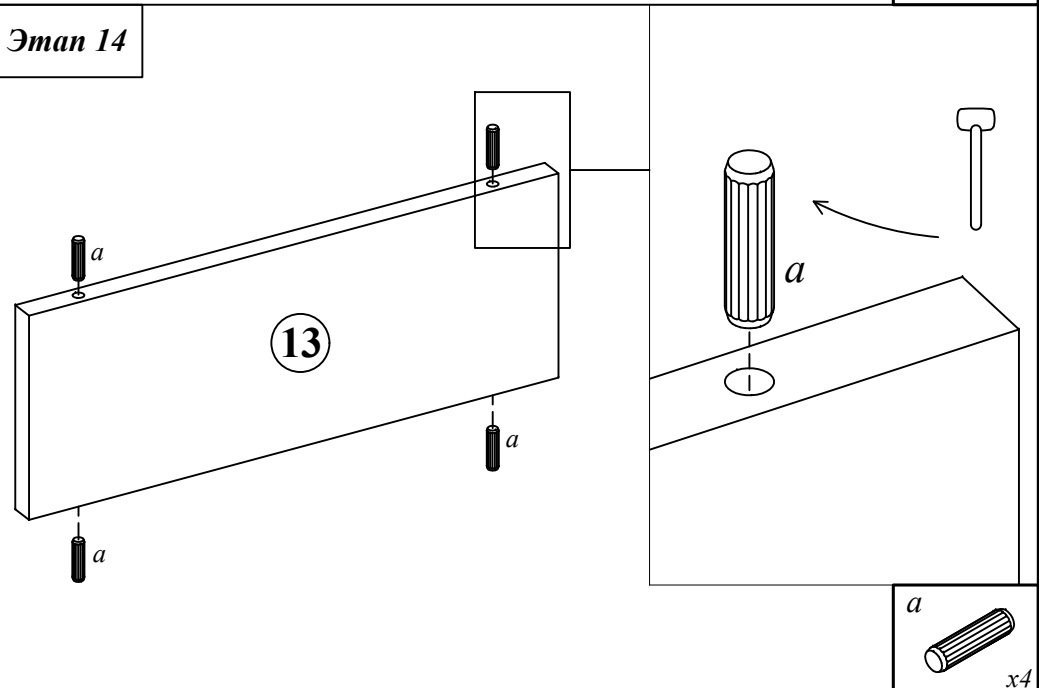
Эман 12



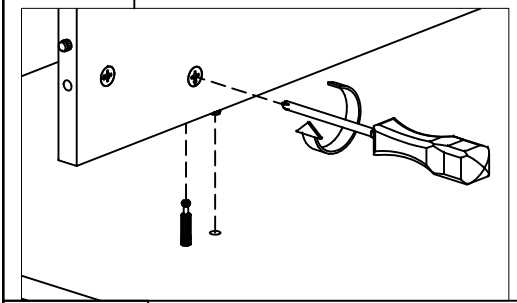
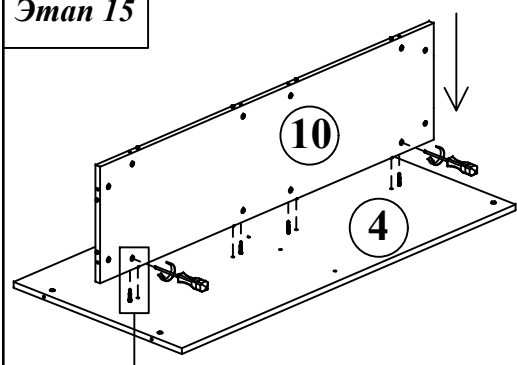
Эман 13



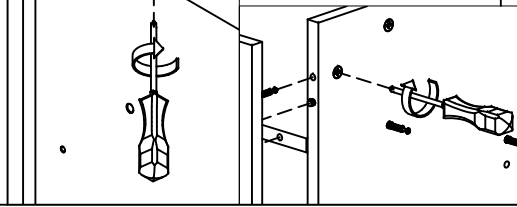
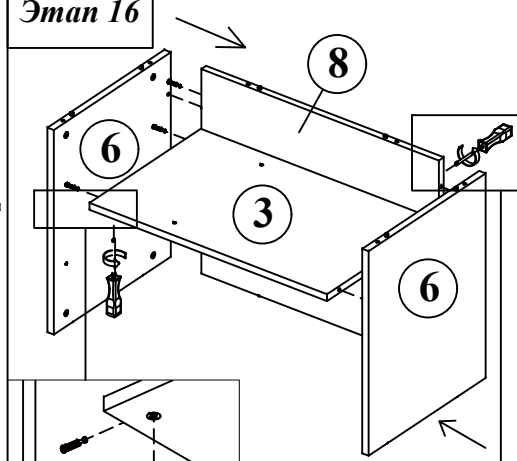
Эман 14



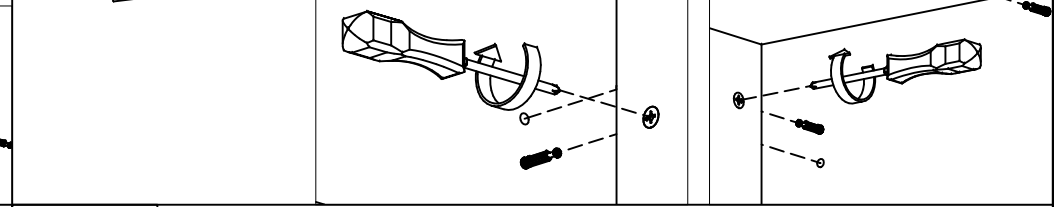
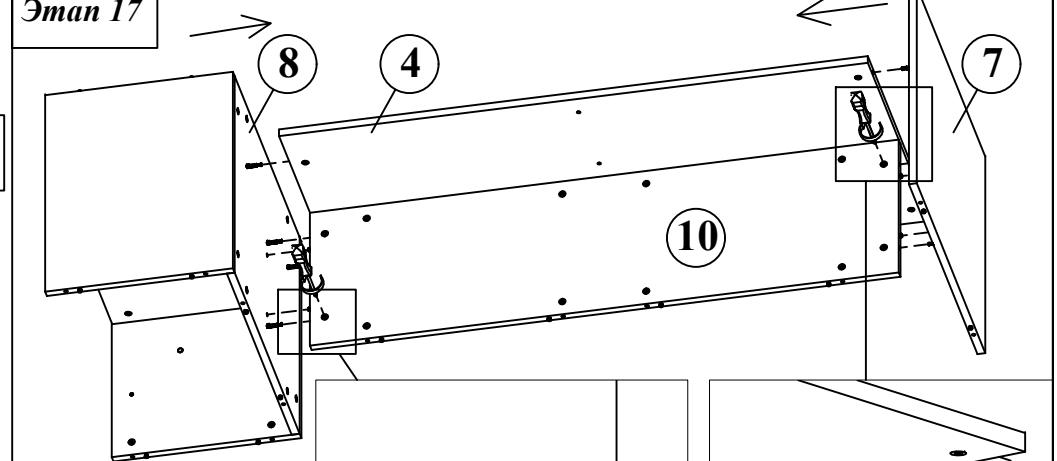
Эман 15



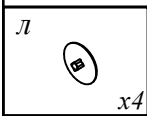
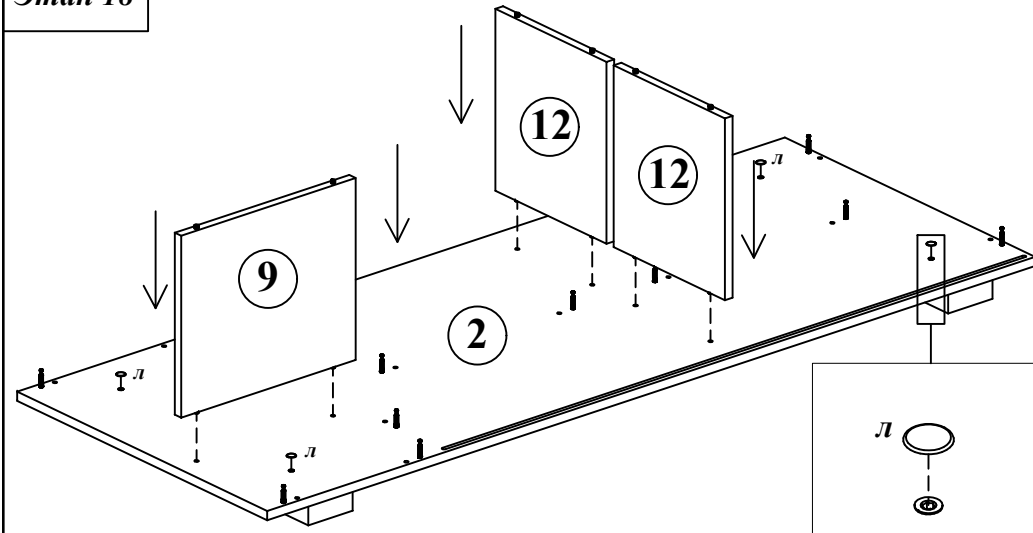
Эман 16



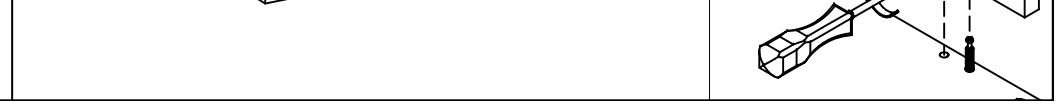
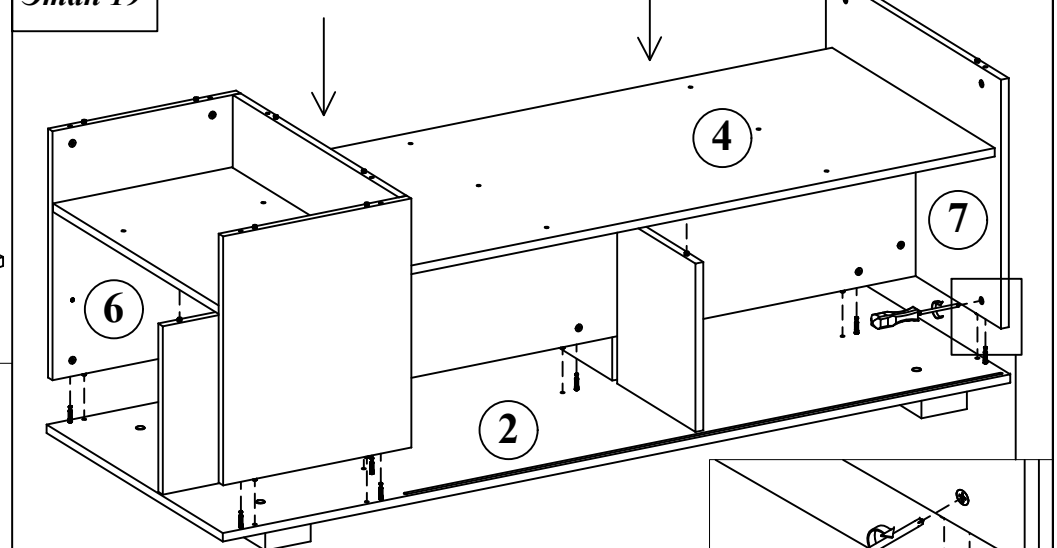
Эман 17



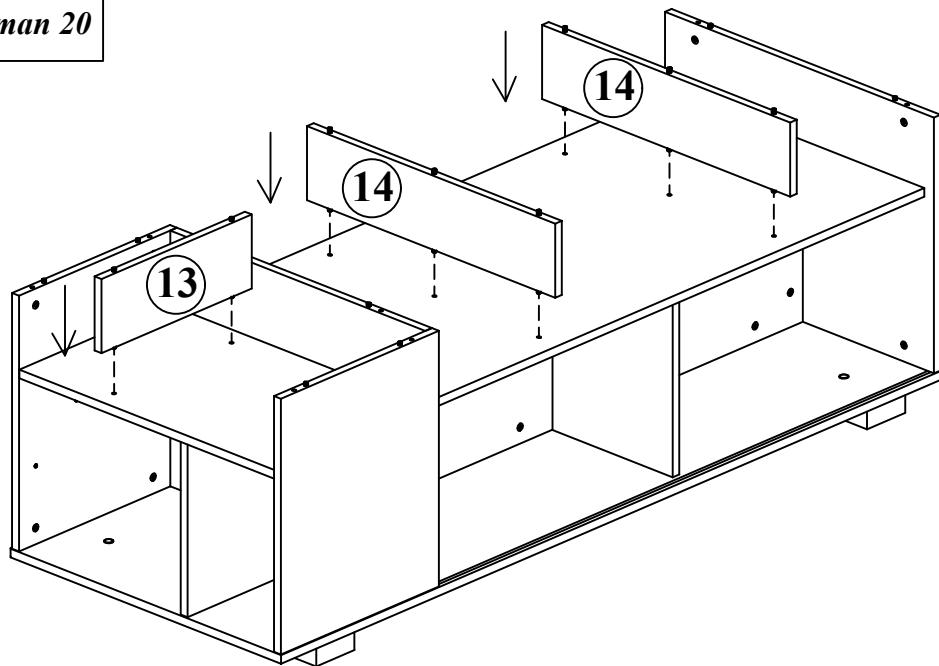
Эман 18



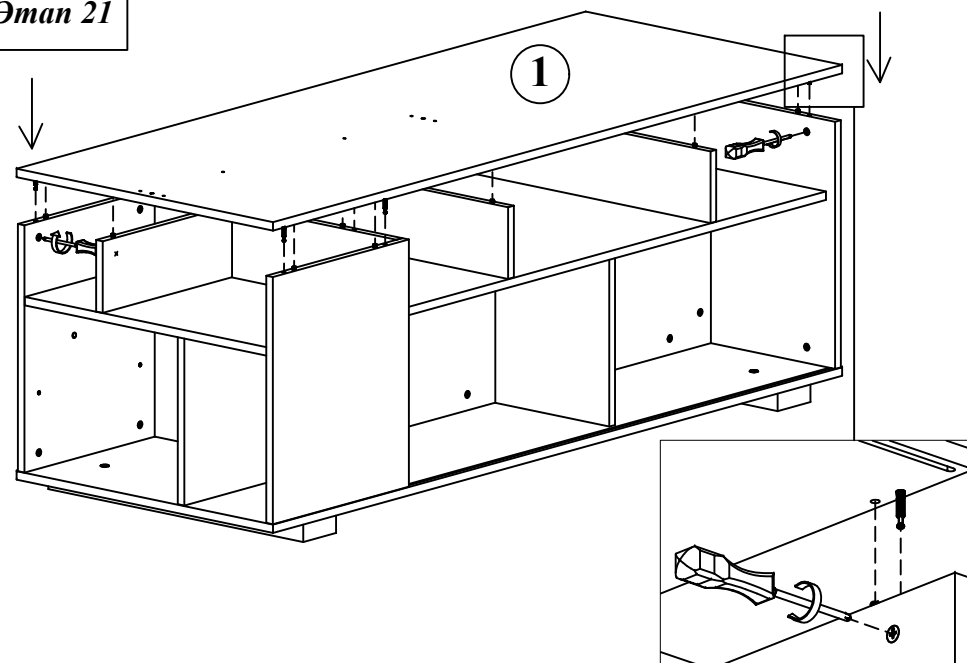
Эман 19



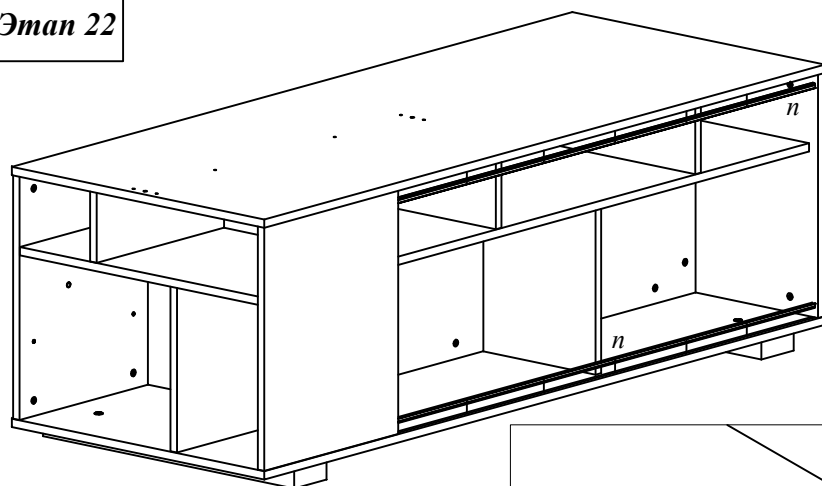
Этап 20



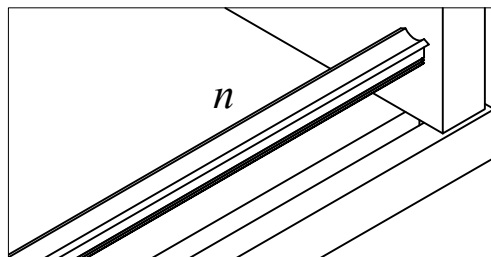
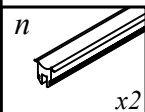
Этап 21



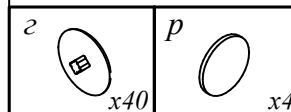
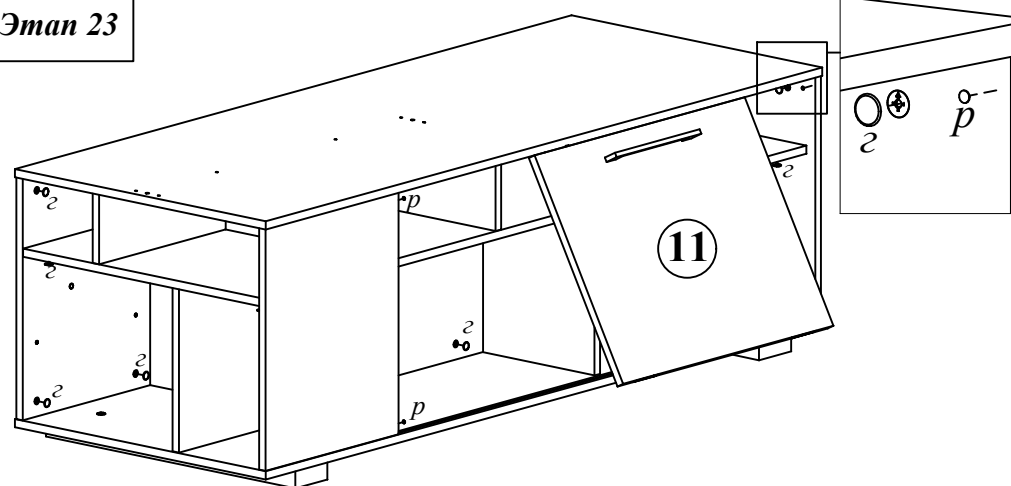
Этап 22



Профиль устанавливается в пазы деталей 1 и 2



Этап 23



Дверь устанавливается под углом