

Уважаемые покупатели!

Для удобства транспортировки, мебель поставляется в разобранном виде с учетом на то, что сборку Вы будете производить сами. Стоимость сборки в стоимость изделия не включена. При покупке необходимо убедиться в наличии всех деталей согласно прилагаемого паспорта и отсутствие дефектов на них. После сборки, претензии по количеству и качеству сборочных единиц не принимаются. Предприятие – изготовитель не несет ответственности за дефекты, возникшие в процессе сборки и эксплуатации, вследствие не соблюдения настоящей инструкции или применения изделия не по назначению.

Примечание. Предприятие оставляет за собой право вносить изменения в конструктивные элементы мебели на основе внедрения передовой технологии, улучшающие качество выпускаемой продукции

Рекомендации по сборке

Перед началом сборки и дальнейшей эксплуатации внимательно ознакомьтесь с настоящим руководством и следуйте его рекомендациям.

Изделие следует собирать вдвоем на ровной поверхности, соблюдая последовательность согласно представленной схеме.

Правила пользования и эксплуатации изделия

Уважаемые покупатели. Срок эксплуатации мебели напрямую зависит от Вашего бережного отношения к ней.

-Избегайте прямого попадания воды на изделия во избежание разбухания поверхностей. В случае попадания воды, следует немедленно вытереть насухо мягкой тканью.

-Не содержать мебель в сырых непроветриваемых помещениях и не устанавливать вплотную к отопительным приборам.

-Не ставить под прямые солнечные лучи, т.к. под их воздействием изменяется цвет лицевых поверхностей изделия.

- Аккуратно передвигайте с места на место изделие, что-бы не повредить опоры в процессе передвижения.

- Не допускается ставить на поверхность раскаленные предметы.

-При чистке, во избежание повреждения поверхностей, нельзя использовать щетки, жесткие ткани, зернистые порошки. Для ухода за мебелью используйте специальные средства, предназначенные для мебели.

-Не допускается попадание на поверхность веществ, таких как растворители, бензин, обезжиривающие средства и т.п.

- В шкафу для платья и белья, рекомендуем, вещи вплотную к петлям не располагать.

-Периодически, в случае ослабления резьбовых соединений, необходимо их подтянуть.

-На изделия подвергнутые модификации не на предприятии изготовителя, гарантия не распространяется.

Помните! Несоблюдение каких-либо из вышеуказанных условий, повлекшие возникновение недостатков мебели, является основанием утраты права на гарантийное обслуживание.

Гарантийные обязательства

24 месяца со дня приобретения при предъявлении талона по обнаруженным скрытым производственным дефектам. За механические повреждения, возникшие при транспортировке, установке или эксплуатации, предприятие ответственности не несет.

Транспортирование и хранение (ГОСТ 16371)

-Транспортирование рекомендуется всеми видами транспортов крытых транспортных средствах, а так же в контейнерах.

- Мебель должна храниться в крытых помещениях при температуре не ниже +2С и относительной влажности воздуха от 45гр. Пр. 70 пр.

ГАРАНТИЙНЫЙ ТАЛОН (заполняется магазином, где приобретено изделие)

Дата выпуска _____

Дата продажи _____

ОТК _____ (Ф.И.О.)

Наименование изделия _____

Подпись покупателя _____

«__» _____ 20__ г.

Срок эксплуатации изделия – 10 лет; срок гарантии – 18 мес.

При обнаружении производственных дефектов ссылаетесь на номер заказа, приложите гарантийный талон и упаковочный ярлык.

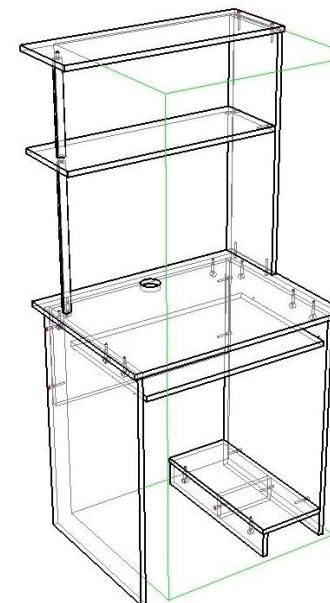


ООО "ПАНОРАМА"
426039 , УР г.Ижевск
ул.В.Шоссе д.302 оф.202/1
Тел. 941-578
E-mail: info@comfortsmebel.ru



ТР ТС 025/2015

Стол Компьютерный "МАТЕУШ - 1"



Габаритные размеры (мм): 1512x704x552

Высота: 1512

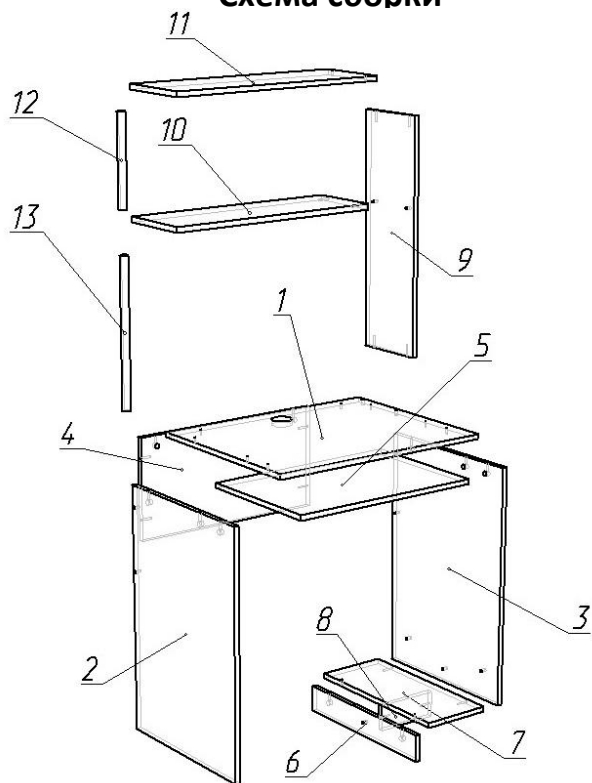
Ширина: 704

Глубина: 552

Вес: 25,9кг

Сборку изделия произвести согласно данной инструкции.

Схема сборки



	Состав изделия	Кол-во
1	Столешница	1
2	Бочина левая	1
3	Бочина правая	1
4	Ребро жесткости	1
5	Полка выкатная	1
6	Стойка	1
7	Полка нижняя	1
8	Ребро	1
9	Бочина верхняя	1
10	Полка верхняя	1
11	Крыша	1
12	Труба D25 L=268 мм	1шт.
13	Труба D25 L=444 мм	1шт.

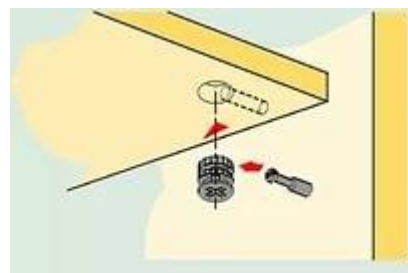
Порядок сборки:

1. На детали № 2,3,6 установить подпятники (Л) с помощью саморезов 3x16 (З).
2. В трубу L=444 мм установить втулку под конфирмат (И) с двух сторон, а в трубу L=268 мм установить – с одной стороны.
3. К деталям № 2,3,5 прикрутить направляющие (В) с помощью саморезов 3,5x16 (Ж).
4. Детали №1,2,3,4 стянуть между собой при помощи эксцентриковой стяжки (Г), и конфирмата (А).
5. Собранный конструкцию стянуть с деталями № 6,7,8 с помощью эксцентриковой стяжки (Г), и конфирмата (А). Данные детали можно стянуть как с лева от бочины стола, так и справа.
6. Детали № 9,10 и трубу №13 с декоративными шайбами (К) - 3 шт. стянуть между собой и нижней частью стола с помощью конфирмата (А). Деталь №10, труба и 2 шайбы (К) стягиваются при помощи одного конфирмата.
7. Трубу №12 установить в декоративную шайбу (К) концом, где нет втулки и стянуть ее с деталью №11 через шайбу. Деталь №11 так же стянуть с деталью №9 с помощью конфирмата (А).
8. Установить заглушки
9. Установить полку № 5 на свое место.

Фурнитура



Схема установки Эксцентриковой стяжки



	Перечень фурнитуры	Кол-во
А	Конфирмат 7x50	17 шт.
Б	Ключ шестигранный	1 шт.
В	Направляющие 400 мм	1 компл.
Г	Стяжка эксцентриковая	10 компл.
Д	Заглушка эксцентрика	8 шт.
Е	Заглушка конфирмата	12 шт.
Ж	Саморез 3,5x16	12 шт.
З	Саморез 3x16	12
И	Втулка под конфирмат	3 шт.
К	Шайба декоративная	4 шт.
Л	Подпятник плоский	6 шт.
М	Заглушка под провода	1 шт.