





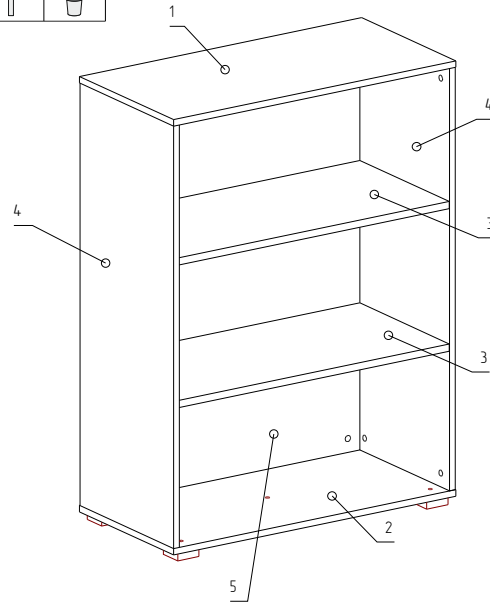
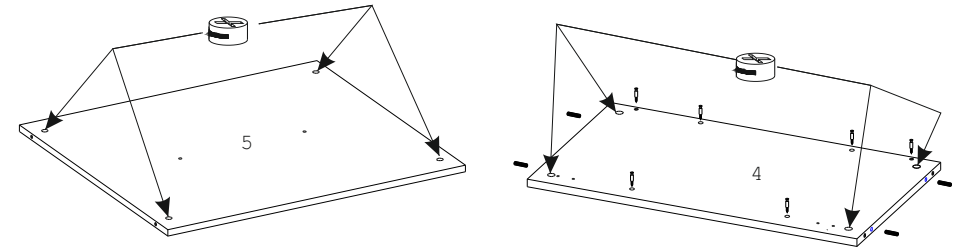
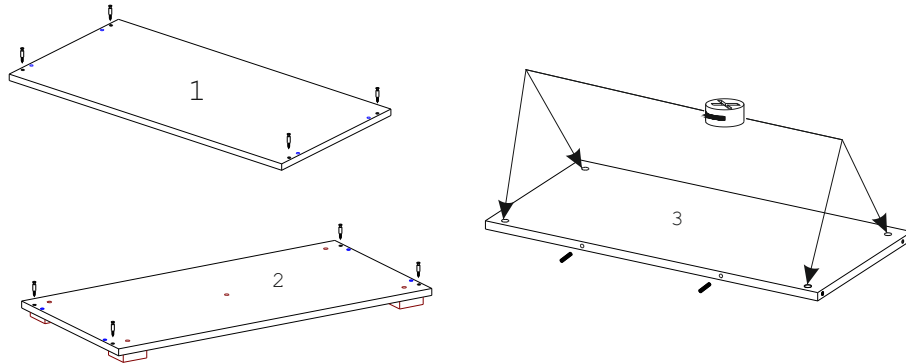


### Схема сборки стеллажа D-66

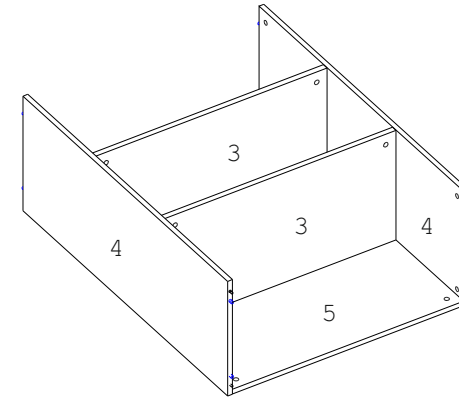
Фурнитура					
					
А	В	С	Д	Е	Ф
20шт.	16шт.	20шт.	20шт.	5шт.	25шт.



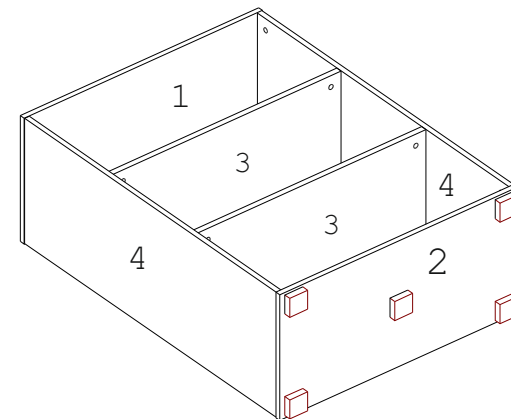
1. Вбить шканты В в торцы деталей № 3,4,5.
2. Вставить эксцентрики С в отверстия на деталях № 3,4,5 стрелками к торцевым отверстиям.
3. Вкрутить дюбеля А в детали № 1, 2, 4.
4. Привернуть круглое основание опор Е к детали №2 четырьмя шурупами Д. Прикрутить к круглому основанию квадратную часть опоры.



5. Соединить детали № 4 с деталью № 5.
6. Соединить детали № 3 с деталью № 4 и затянуть эксцентрики. Соединить вторую деталь № 4 с деталями № 3,5 и затянуть эксцентрики.



7. Соединить детали № 1 и 2 с деталями № 4 и затянуть эксцентрики.



8. Закрыть эксцентрики заглушками Ф.