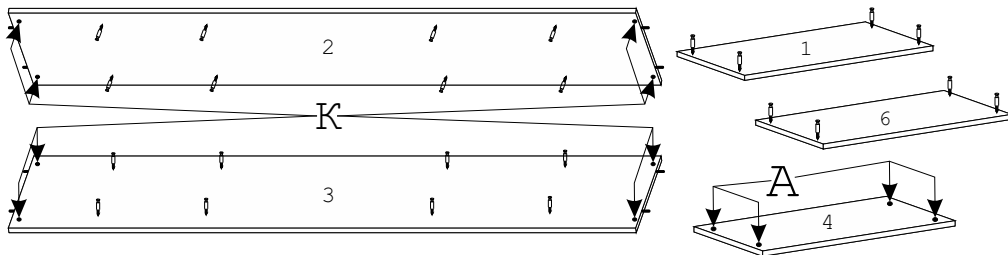
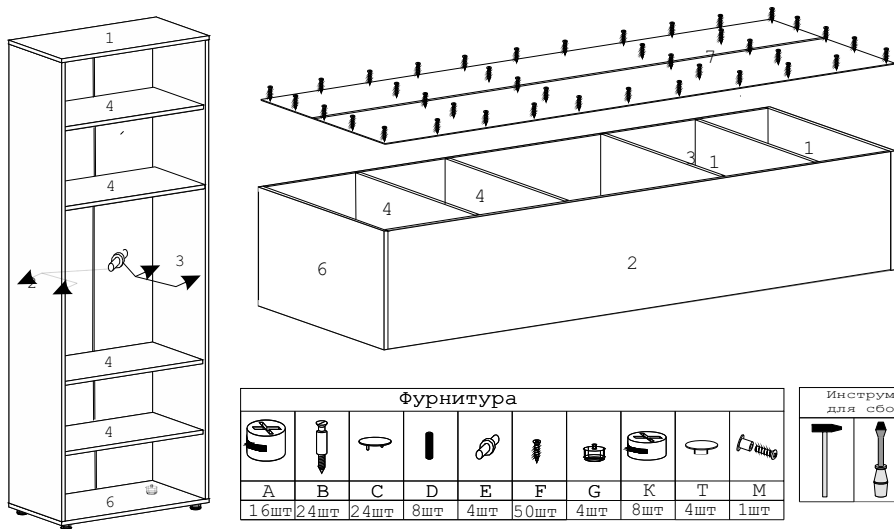


Схема сборки стеллажей V-67, V-55

1. Вбить шканты D в торцы деталей 2 и 3.
2. Вставить эксцентрики K в отверстия на деталях 2, 3 стрелками к торцевым отверстиям.
3. Вставить эксцентрики A в отверстия на детали 4 стрелками к торцевым отверстиям.
4. Ввернуть дюбели B в детали 1, 2, 3 и 6.



5. Соединить детали 2 и 3 с деталями 1, 4 и 6, затянуть эксцентрики A и K по часовой стрелке до упора.
6. Вставить заглушки C в эксцентрики A и K.
7. Вставить задние стенки в соединитель. (В стеллаже V-55 соединитель отсутствует.)
8. Положить каркас на пол, привернуть заднюю стенку шурупами F на расстоянии примерно 200мм друг от друга.
9. Вставить опоры G в деталь 6, установить стеллаж вертикально, отрегулировать опоры по высоте шестигранным ключом.
10. Вставить заглушки T в опоры G.
11. Вставить полкодержатели E в отверстия на деталях 2 и 3 на нужной высоте.
12. Уложить деталь 5 на полкодержатели E.
13. Стоящие рядом стеллажи нужно соединить между собой стяжкой M, предварительно сделав сквозное отверстие в боку стеллажа.



| Фурнитура | | | | | | | | | | |
|-----------|------|------|-----|-----|------|-----|-----|-----|-----|--|
| | | | | | | | | | | |
| A | B | C | D | E | F | G | K | T | M | |
| 16шт | 24шт | 24шт | 8шт | 4шт | 50шт | 4шт | 8шт | 4шт | 1шт | |

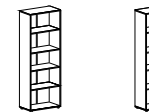
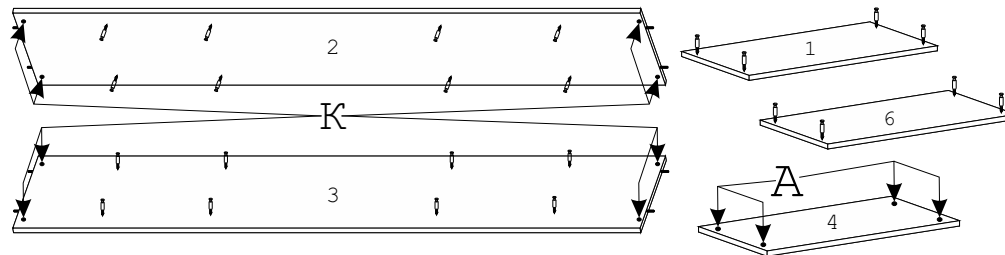
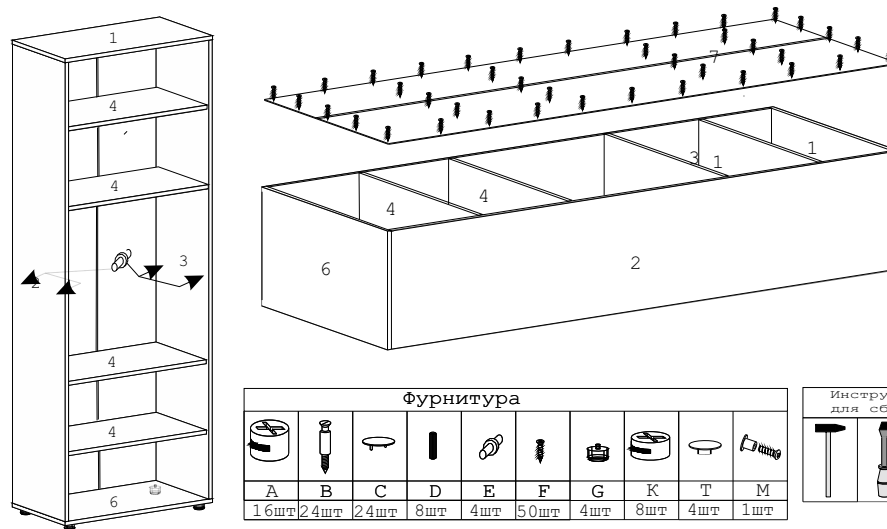


Схема сборки стеллажей V-67, V-55

1. Вбить шканты D в торцы деталей 2 и 3.
2. Вставить эксцентрики K в отверстия на деталях 2, 3 стрелками к торцевым отверстиям.
3. Вставить эксцентрики A в отверстия на детали 4 стрелками к торцевым отверстиям.
4. Ввернуть дюбели B в детали 1, 2, 3 и 6.



5. Соединить детали 2 и 3 с деталями 1, 4 и 6, затянуть эксцентрики A и K по часовой стрелке до упора.
6. Вставить заглушки C в эксцентрики A и K.
7. Вставить задние стенки в соединитель. (В стеллаже V-55 соединитель отсутствует.)
8. Положить каркас на пол, привернуть заднюю стенку шурупами F на расстоянии примерно 200мм друг от друга.
9. Вставить опоры G в деталь 6, установить стеллаж вертикально, отрегулировать опоры по высоте шестигранным ключом.
10. Вставить заглушки T в опоры G.
11. Вставить полкодержатели E в отверстия на деталях 2 и 3 на нужной высоте.
12. Уложить деталь 5 на полкодержатели E.
13. Стоящие рядом стеллажи нужно соединить между собой стяжкой M, предварительно сделав сквозное отверстие в боку стеллажа.

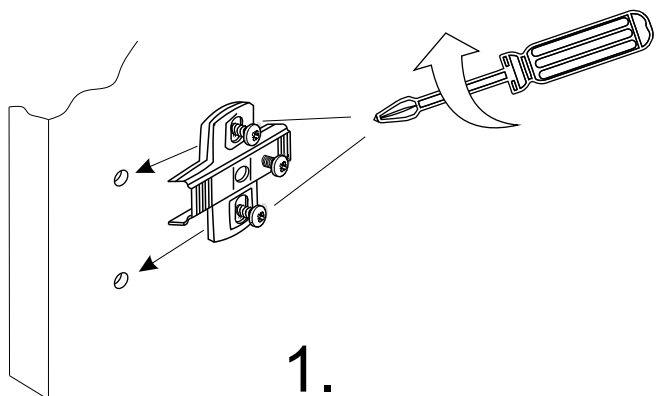


| Фурнитура | | | | | | | | | | |
|-----------|------|------|-----|-----|------|-----|-----|-----|-----|--|
| | | | | | | | | | | |
| A | B | C | D | E | F | G | K | T | M | |
| 16шт | 24шт | 24шт | 8шт | 4шт | 50шт | 4шт | 8шт | 4шт | 1шт | |

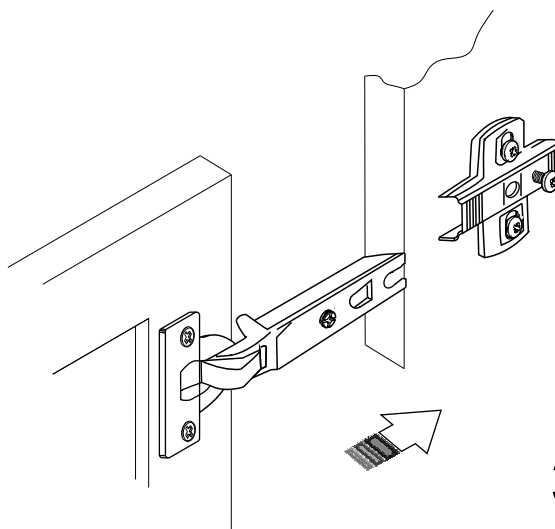


Установка стеклянных дверей в профиле МДФ

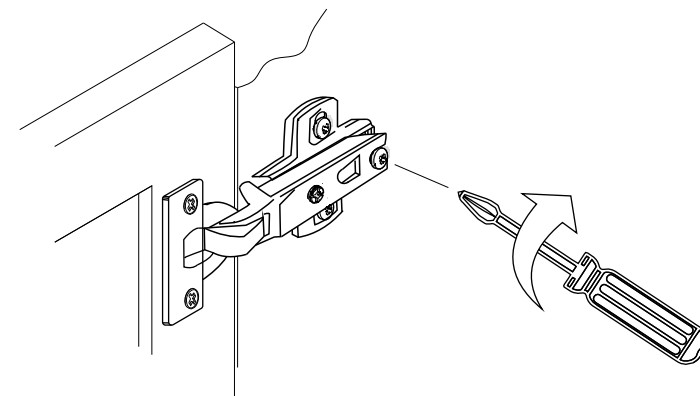
Инструмент
для сборки



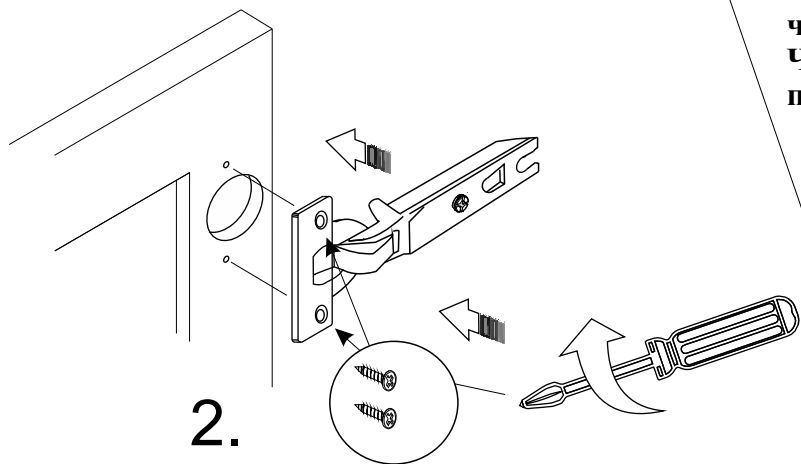
1.



3.

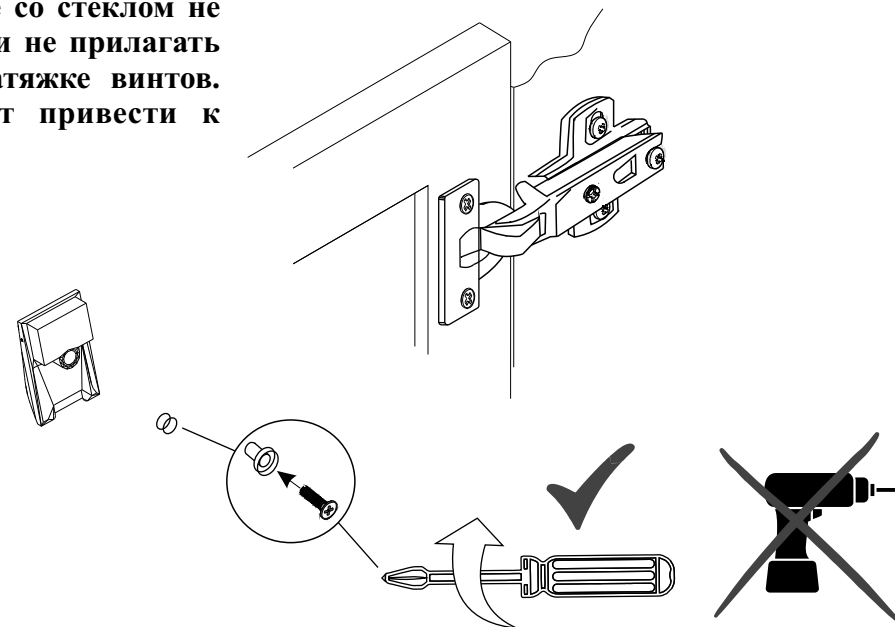


ВНИМАНИЕ!!! при работе со стеклом не использовать шуруповерт и не прилагать чрезмерное усилие при затяжке винтов. Чрезмерное усилие может привести к повреждению стекла.

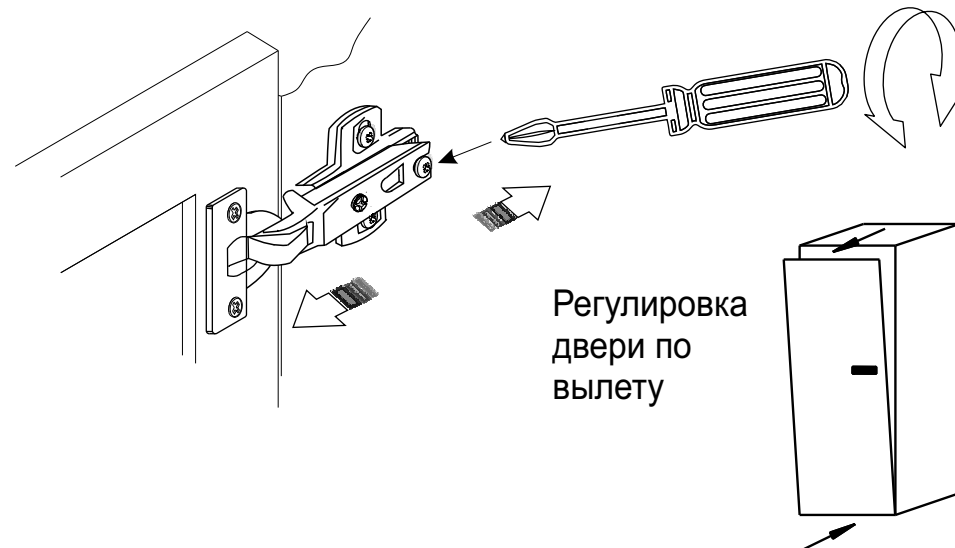
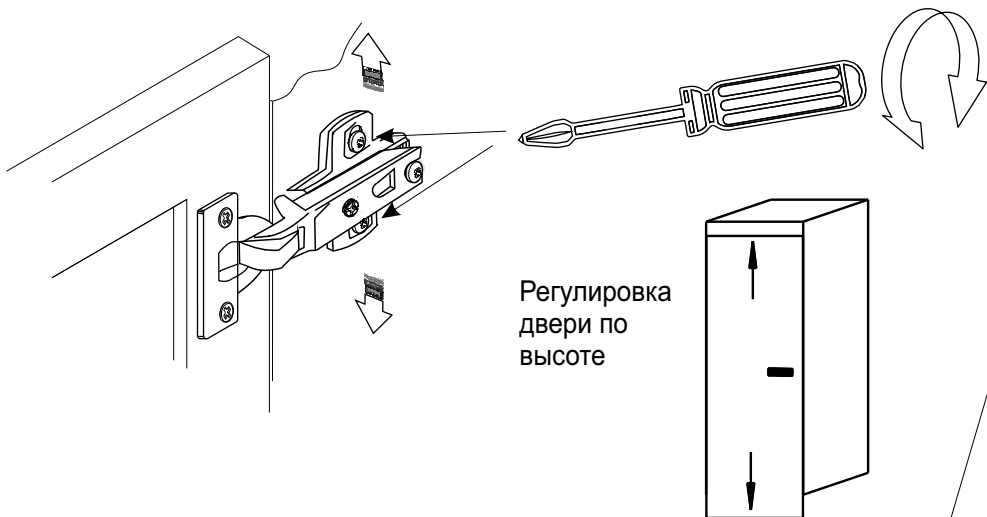


2.

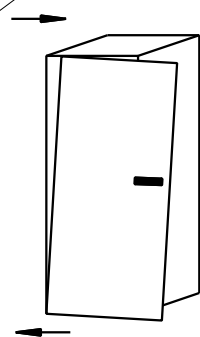
4.



Регулировка положения дверей

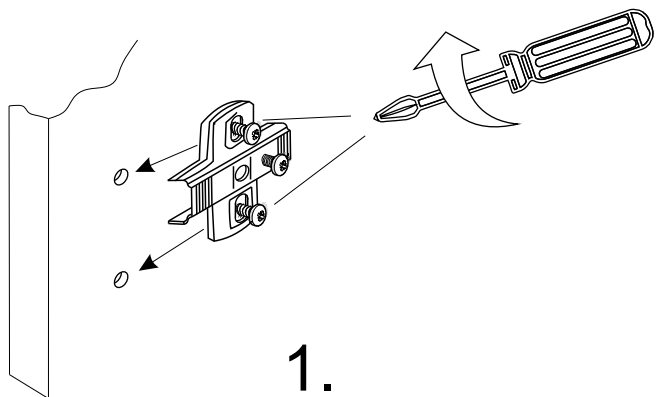
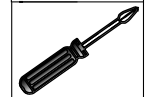


Установка дверей осуществляется на предварительно выставленный по уровню каркас!!!

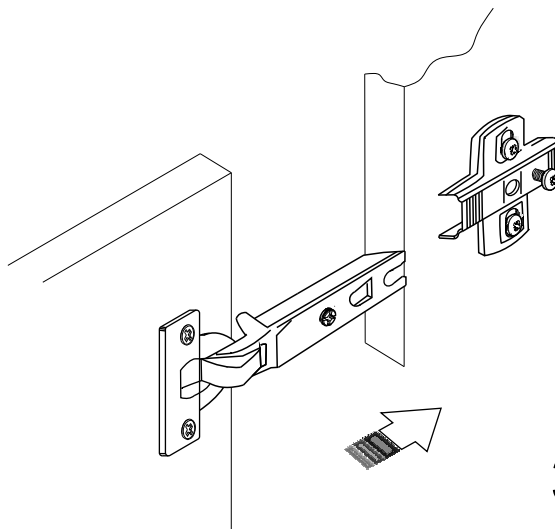


Установка дверей

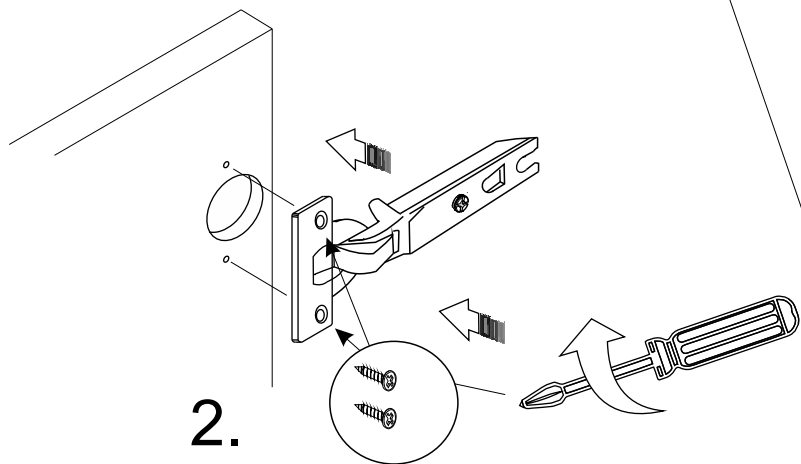
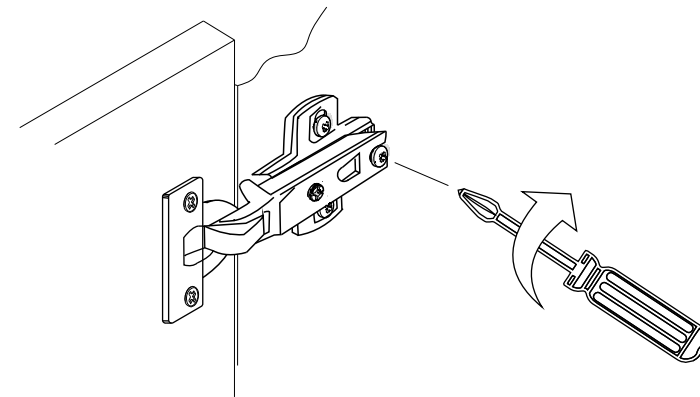
Инструмент
для сборки



1.

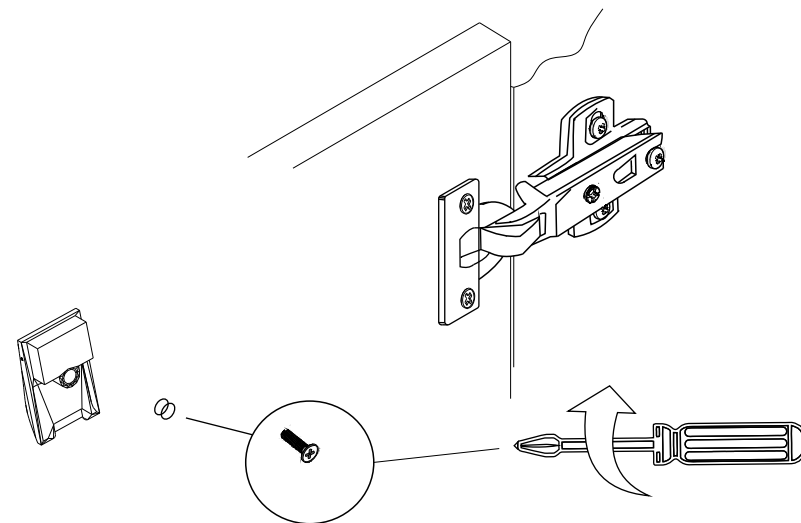


3.

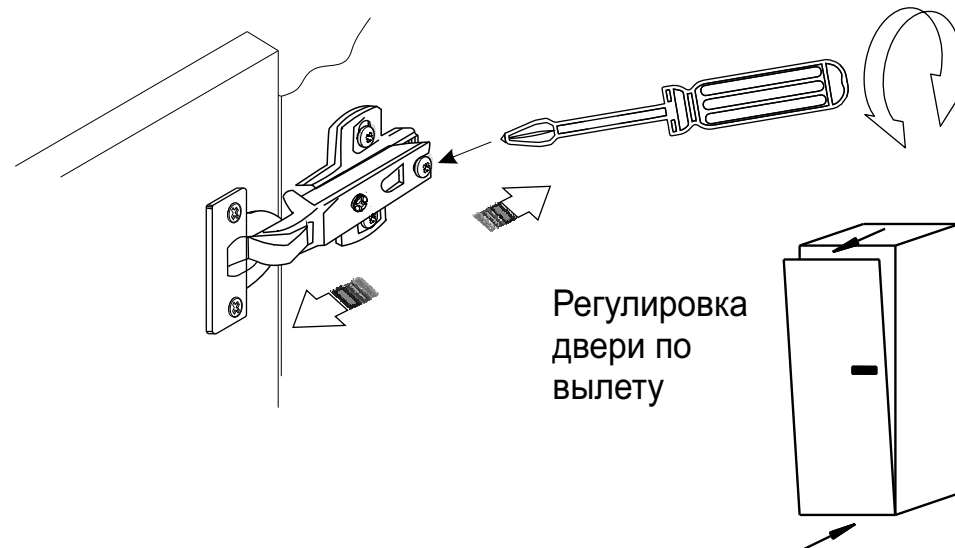
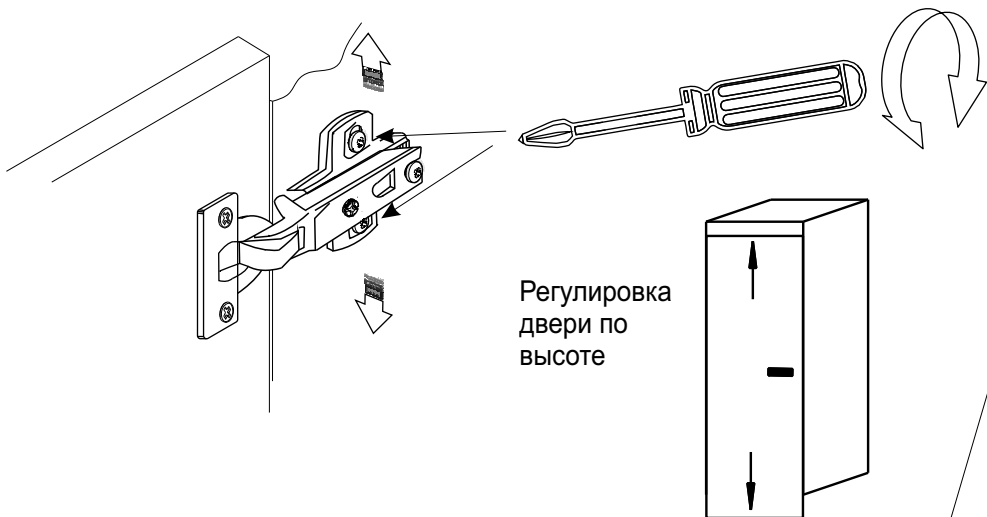


2.

4.



Регулировка положения дверей



Установка дверей осуществляется на предварительно выставленный по уровню каркас!!!

