

Схема сборки стеллажа Т-31-11, Т-31-12

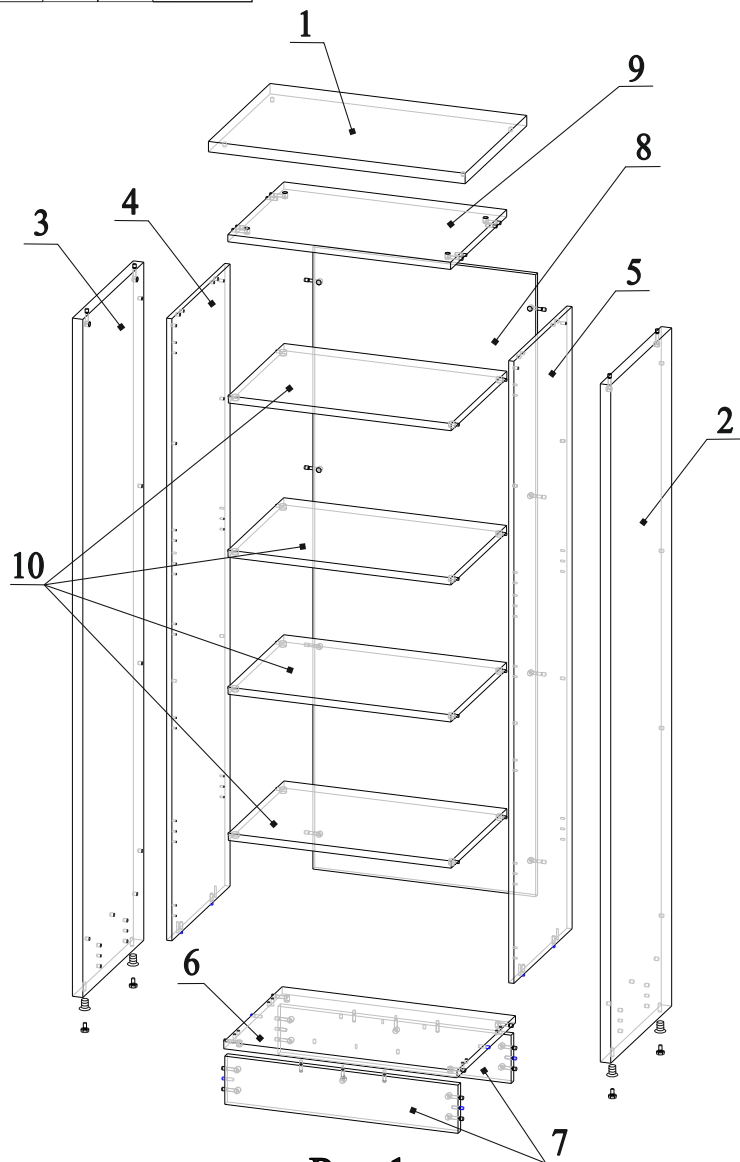


Рис.1

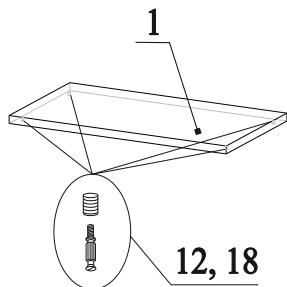


Рис.2

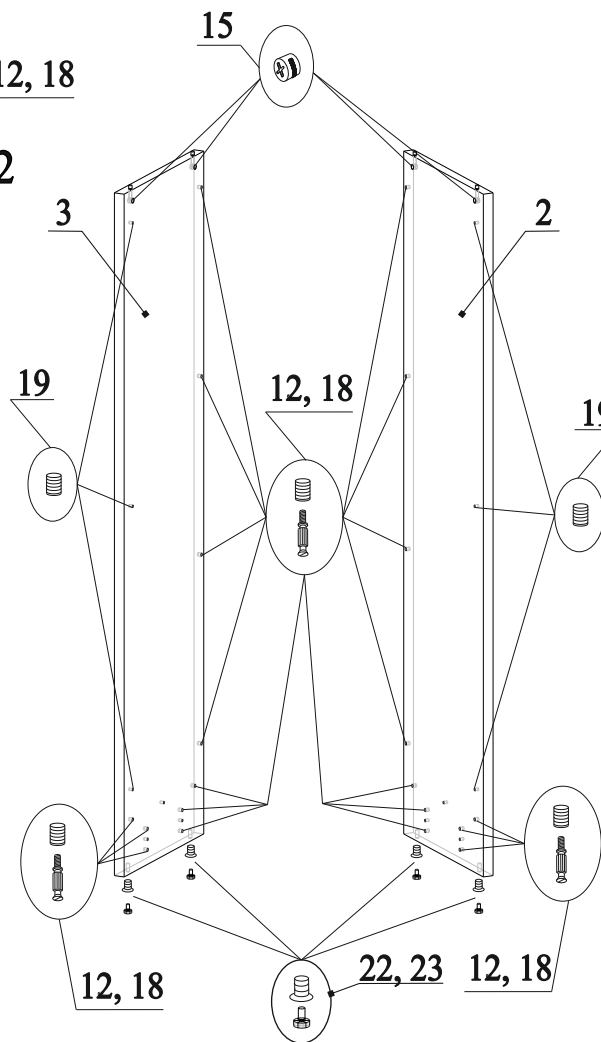


Рис.3

Детали

Поз.	Наименование	Размер	Кол-во
1	Крышка	788x520x32	1
2	Бок правый	2082x514x32	1
3	Бок левый	2082x514x32	1
4	Бок пром. левый	1910x491x16	1
5	Бок пром. правый	1910x491x16	1
6	Низ	716x493x22	1
7	Цоколь	716x148x22	2
8	Задняя стенка	1910x684x16	1
9	Крышка пром.	684x473x22	1
10	Горизонталь	684x470x22	4

Фурнитура

Поз.	Наименование	Кол-во	Эскиз
11	Дюбель-саморез	2	
12	Дюбель М6	28	
13	Дюбель М6	8	
14	Полкодержатель с эксцентриком	16	
15	Эксцентрик 15x13	12	
16	Эксцентрик 15x16	18	
17	Полкодержатель «Дупло»	8	
18	Муфта D8xM6	36	
19	Муфта D8xM4	6	
20	Шкант 8x30	18	
21	Конфирмат 7x50	4	
22	Футорка M8	4	
23	Опора M8	4	
24	Винт M4x20	6	
25	Заглушка D15	8	
26	Заглушка D12	6	
27	Заглушка D8	4	
28	Заглушка D5	36	

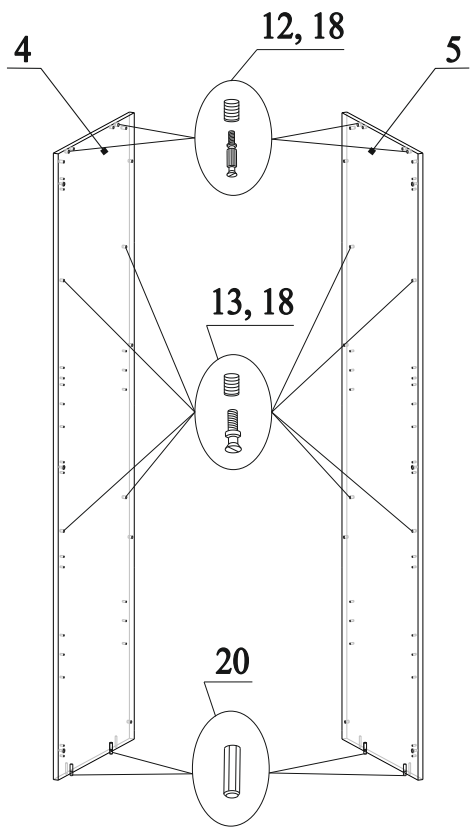


Рис.4

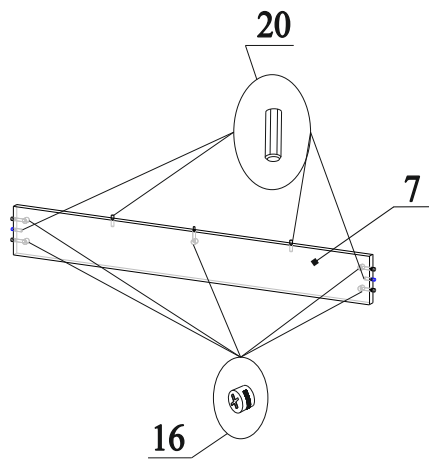


Рис.6

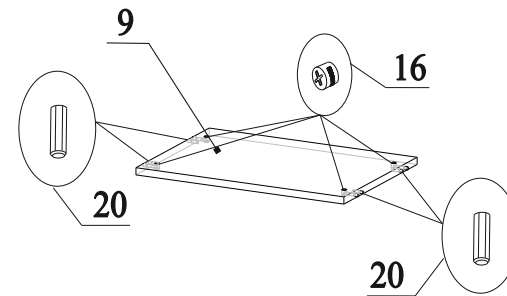


Рис.8

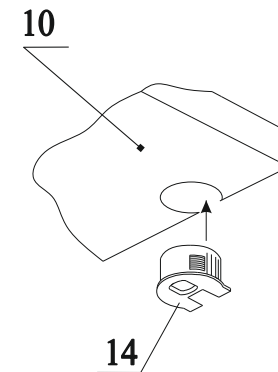


Рис.9

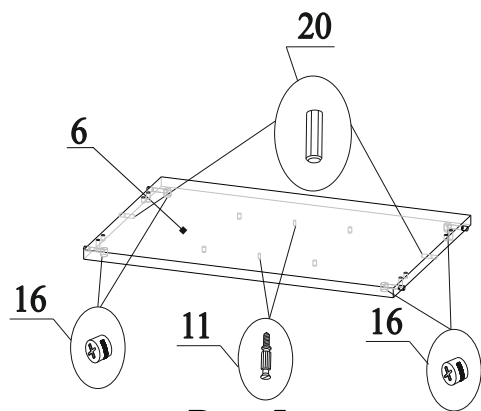


Рис.5

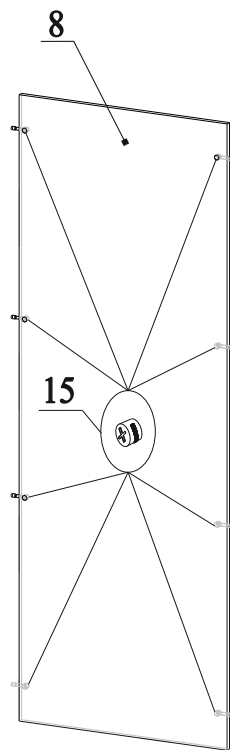


Рис.7

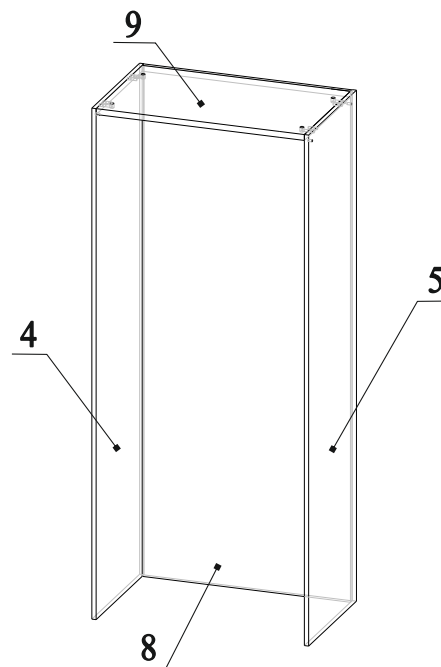


Рис.10

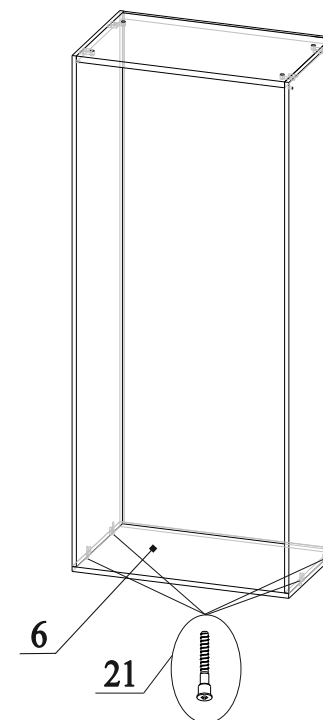


Рис.11

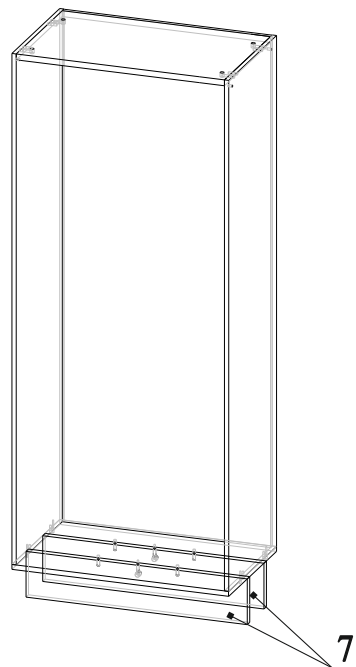


Рис.12

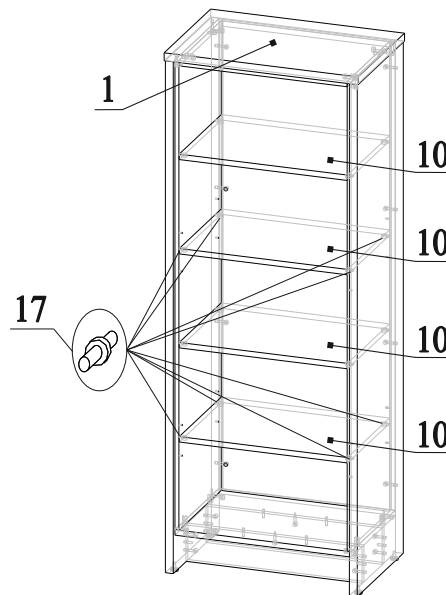


Рис.14

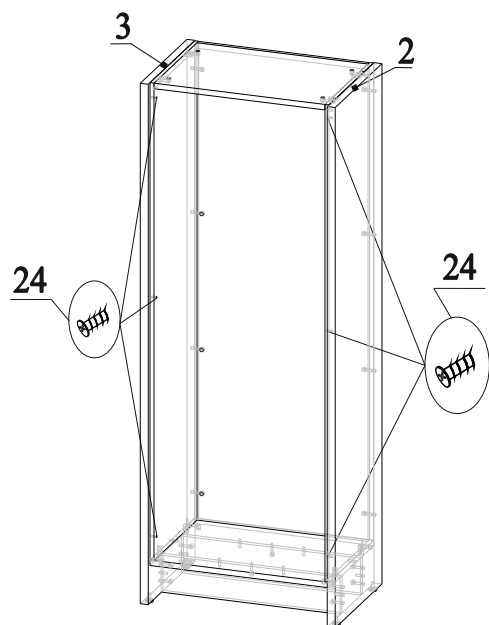


Рис.13

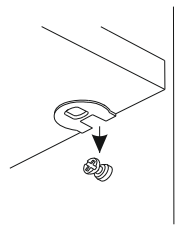


Рис.15

Порядок сборки:

1. В отверстия на детали 1 вбить муфты 18 и вкрутить в них дюбеля 12 (рис.2);
2. В отверстия на деталях 2 и 3 вбить муфты 19 (рис.3);
3. В отверстия на деталях 2 и 3 вбить муфты 18 и вкрутить в них дюбеля 12 (рис.3);
4. В отверстия на деталях 2 и 3 вставить эксцентрики 15 стрелками к торцевым отверстиям (рис.3);
5. В нижний торец деталей 2 и 3 закрутить футорку 22 и вкрутить в нее опору 23 (рис.3);
6. В отверстия на деталях 4 и 5 вбить муфты 18 и вкрутить в них дюбеля 12 (рис.4);
7. В отверстия на деталях 4 и 5 вбить муфты 18 и вкрутить в них дюбеля 13 (рис.4);
8. В нижний торец деталей 4 и 5 вставить шканты 20 (рис.4);
9. В отверстия на детали 6 вставить эксцентрики 16 стрелками к торцевым отверстиям (рис.5);
10. В торцы детали 6 вставить шканты 20 (рис.5);
11. В отверстия на детали 6 вкрутить дюбеля 11 (рис.5);
12. В торцы деталей 7 вставить шканты 20 (рис.6);
13. В отверстия на деталях 7 вставить эксцентрики 16 стрелками к торцевым отверстиям (рис.6);
14. В отверстия на детали 8 вставить эксцентрики 15 стрелками к торцевым отверстиям (рис.7);
15. В торцы детали 9 вставить шканты 20 (рис.8);
16. В отверстия на детали 9 вставить эксцентрики 16 стрелками к торцевым отверстиям (рис.8);
17. В отверстия на деталях 10 вбить полкодержатель с эксцентриком 14 (рис.9);
18. Соединить детали 4, 5, 8 и 9, затянуть эксцентрики по часовой стрелки до упора (рис.10);
19. Соединить деталь 6 с деталями 4 и 5, закрутив конфирматы 21 (рис.11);
20. Соединить детали 7 с деталью 6, затянуть эксцентрики по часовой стрелки до упора (рис.12);
21. Соединить детали 2 и 3 с деталями 6, 7 и 8 (детали 2 и 3 с деталью 8 соединяются через сквозные отверстия в деталях 4 и 5), затянуть эксцентрики по часовой стрелки до упора (рис.13);
22. Закрутить винты 24 в муфты 19 через отверстия в деталях 4 и 5 (рис.13);
23. Соединить деталь 1 с деталями 2 и 3, затянуть эксцентрики по часовой стрелки до упора (рис.14);
24. Отрегулировать стеллаж по высоте с помощью опор 23;
25. Вставить полкодержатели 17 в отверстия на деталях 4 и 5 на нужной высоте (рис.14);
26. Установить детали 10 в каркасе стеллажа (рис.14 и 15);
27. Затянуть полкодержатели с эксцентриком 14 по часовой стрелки до упора;
28. Вставить заглушки 25 в эксцентрики;
29. Вставить заглушки 26 в отверстия на деталях 4 и 5;
30. Вставить заглушки 27 в отверстия диаметром 8 мм;
31. Вставить заглушки 28 в отверстия диаметром 5 мм.