

## Гардероб односекционный Z-31-01, Z-31-02

### Фурнитура

Поз.	Наименование	Кол-во	Эскиз
6	Опора	4	
7	Дюбель-саморез	6	
8	Дюбель под мет. муфту	10	
9	Эксцентрик	16	
10	Шкант 8x30	8	
11	Заглушка на растекс	16	
12	Шуруп 3,5x16	6	
13	Штангодержатель закр.	2	
14	Штанга	1	
15	Полкодержатель	4	
16	Саморез 4,2x32	12	
17	Заглушка $\varnothing 5$	48	
18	Заглушка $\varnothing 8$	4	
19	Ответная планка	1	

### Детали

Поз.	Наименование	Размер	Кол-во
1	Задняя стенка	1412x585x18	1
2	Бок лев./пр. шкафа	1412x494x18	2
3	Полка	584x440x18	1
4	Верх	628x500x38	1
5	Низ	628x500x38	1

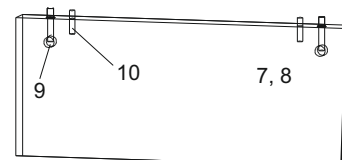
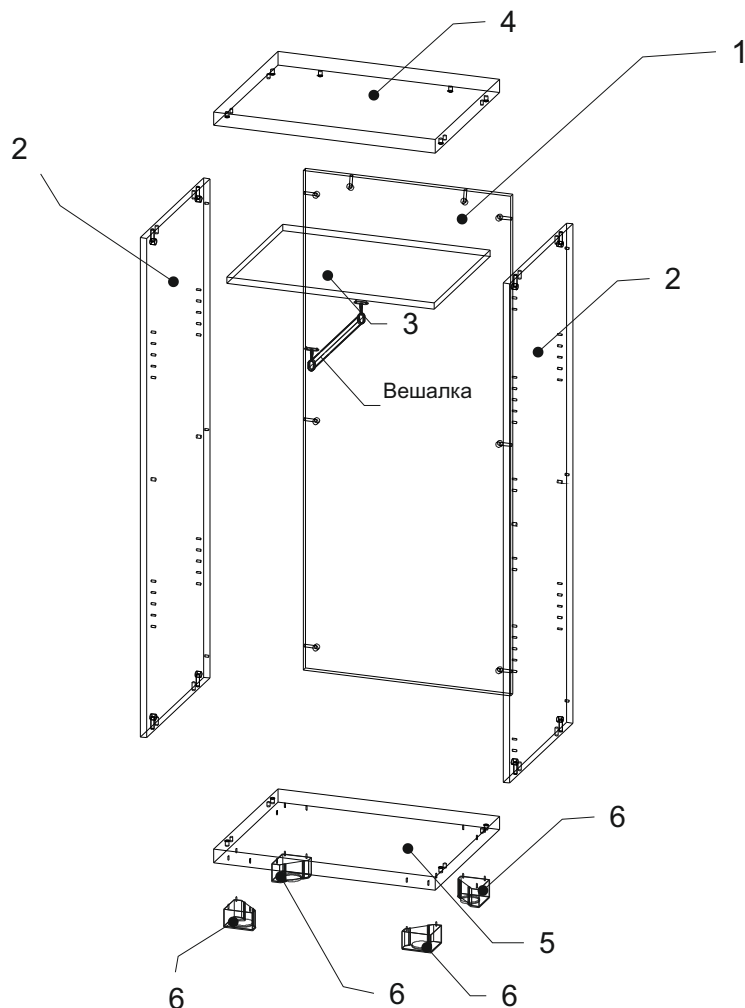
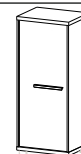
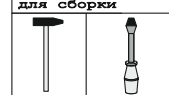


Рис.2

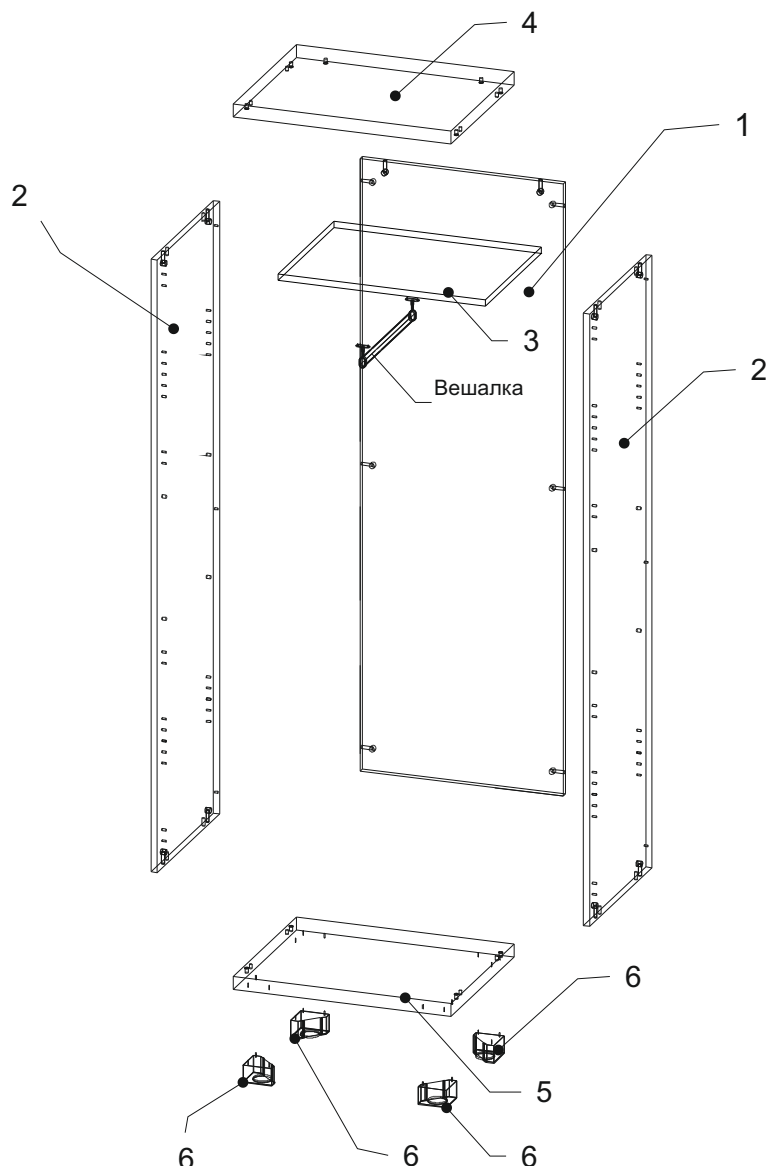
### Порядок сборки:

- В детали 1 и 2 вставить эксцентрики 9 стрелками к торцевым отверстиям и в торцевые отверстия шканты 10 согласно рис.2.
- В предустановленные металлические муфты на деталях 4 и 5 вкрутить дюбель 8 по часовой стрелке до упора. В детали 2 вкрутить по 3шт. дюбели-саморезы 7 в отверстия диаметром 5 расположенные с задней стороны бока 2 (3 отверстия с краю вдоль длинной стороны).
- В бока 2 в центральные отверстия  $\varnothing 8$  вставить заглушки 18.
- Соединить детали 1 и 2 и затянуть эксцентрики 9 по часовой стрелке до упора.
- Скрепленные детали 1 и 2 соединить с деталями 4 и 5. Затянуть эксцентрики по часовой стрелке до упора.
- К детали 5 прикрутить опоры 6 саморезами 16 (для этого на нижней стороне детали 5 есть 12 сверлений диаметром 2,5мм).
- Установить полку 3 на необходимую высоту на полкодержатель 15. В свободные отверстия вставить заглушки 17. Установить заглушки 11 на эксцентрик 9.
- К полке 3 снизу прикрепить вешалку (состоит из штанги 14, штангодержатель 13) шурупами 12. В случае установки вешалки на деталь 4 без полки 3 прикрутить ответную планку 19 к детали 4. Ответная планка служит упором для двери.

Схемы установки и регулировки дверных петель в упаковке с дверями.



## Гардероб высокий односекционный Z-41-01



### Фурнитура

Поз.	Наименование	Кол-во	Эскиз
6	Опора	4	
7	Дюбель-саморез	6	
8	Дюбель под мет. муфту	10	
9	Эксцентрик	16	
10	Шкант 8x30	8	
11	Заглушка на растекс	16	
12	Шуруп 3,5x16	6	
13	Штангодержатель закр.	2	
14	Штанга	1	
15	Полкодержатель	4	
16	Саморез 4,2x32	12	
17	Заглушка $\varnothing$ 5	48	
18	Заглушка $\varnothing$ 8	8	
19	Ответная планка	1	

### Детали

Поз.	Наименование	Размер	Кол-во
1	Задняя стенка	1764x585x18	1
2	Бок лев./пр. шкафа	1764x494x18	2
3	Полка	584x440x18	1
4	Верх	628x500x38	1
5	Низ	628x500x38	1

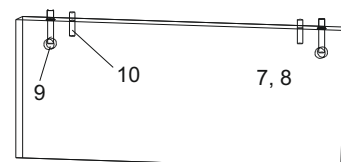


Рис.2

### Порядок сборки:

1. В детали 1 и 2 вставить эксцентрики 9 стрелками к торцевым отверстиям и в торцевые отверстия шканты 10 согласно рис.2.
2. В предустановленные металлические муфты на деталях 4 и 5 вкрутить дюбель 8 по часовой стрелке до упора. В детали 2 вкрутить по 3шт. дюбели-саморезы 7 в отверстия диаметром 5 расположенные с задней стороны бока 2 (3 отверстия с краю вдоль длинной стороны).
3. В бока 2 в центральные отверстия  $\varnothing$  8 вставить заглушки 18.
4. Соединить детали 1 и 2 и затянуть эксцентрики 9 по часовой стрелке до упора.
5. Скрепленные детали 1 и 2 соединить с деталями 4 и 5. Затянуть эксцентрики по часовой стрелке до упора.
6. К детали 5 прикрутить опоры 6 саморезами 16 (для этого на нижней стороне детали 5 есть 12 сверлений диаметром 2,5мм).
7. Установить полку 3 на необходимую высоту на полкодержатель 15. В свободные отверстия вставить заглушки 17. Установить заглушки 11 на эксцентрик 9.
8. К полке 3 снизу прикрепить вешалку (состоит из штанги 14, штангодержатель 13) шурупами 12. В случае установки вешалки на деталь 4 без полки 3 прикрутить ответную планку 19 к детали 4. Ответная планка служит упором для двери.

Схемы установки и регулировки дверных петель в упаковке с дверьми.