

**ГАРАНТИЙНЫЙ ТАЛОН**

Набор мебели для кухни изготовлен на ООО "Волгодонский комбинат древесных плит" по ТО 5617-121-00257561-13 в соответствии с требованиями ТРТС 025/2012 ГОСТ 16371-2014. Мебель. Общие технические условия. Декларация о соответствии ЕАЭС № RU Д-РУ.АЖ56.В.06627/20. Действительна по 11.10.2025г.

**УСЛОВИЯ ГАРАНТИИ**

1. Предприятие-изготовитель гарантирует соответствие изделия требованиям ГОСТ16371-2014 при соблюдении условий транспортирования, сборки и эксплуатации. Гарантийный срок эксплуатации-24 месяца. Срок исчисляется со дня продажи изделия.

Дефекты производственного характера, обнаруженные в течение гарантийного срока, устраняются за счёт предприятия -изготовителя. Претензии на такие дефекты принимаются при наличии паспорта, этикетки с упаковки и гарантийного талона с отметкой даты продажи мебели.

2. Изделие снимается с гарантийного обслуживания в следующих случаях:

- если имеет следы постороннего вмешательства или была попытка ремонта;
- если обнаружены несанкционированные изменения конструкции изделия;
- если изделие эксплуатировалось не в соответствии со своим целевым назначением или в условиях, для которых оно не предназначено.

3. Гарантия не распространяется на следующие неисправности:

- механические повреждения;
- повреждения, вызванные стихией, пожаром, бытовыми факторами;
- повреждения, вызванные попаданием на поверхность изделия едких веществ и жидкостей.

Срок службы изделия - 5 лет.

ДАТА ВЫПУСКА " \_\_\_\_ " \_\_\_\_ 20 \_\_\_\_ г

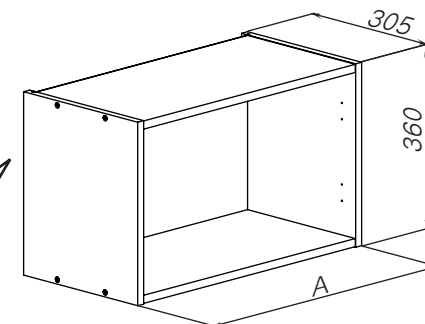
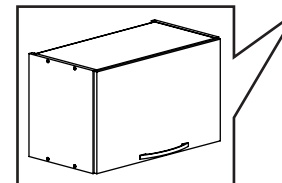
ПРОВЕРЕНО СКК

ДАТА ПРОДАЖИ " \_\_\_\_ " \_\_\_\_ 20 \_\_\_\_ г.

ШТАМП МАГАЗИНА

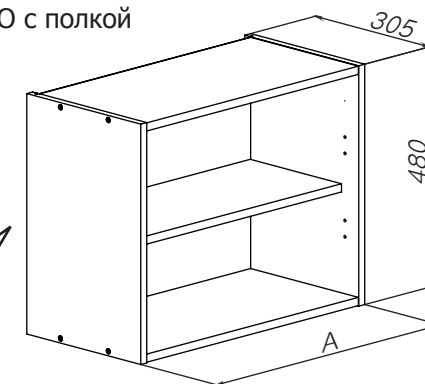
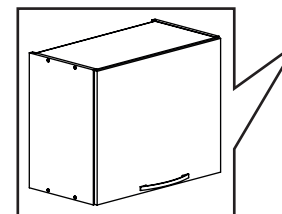
**Каркас шкафа настенного ВЕРХНЕГО**

Обозначение	А(мм)	Артикул
ПМ-162.01	450	В_36-45
ПМ-162.02	600	В_36-60
ПМ-162.03	900	В_36-90



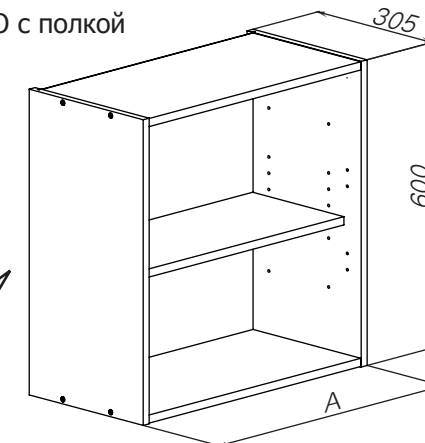
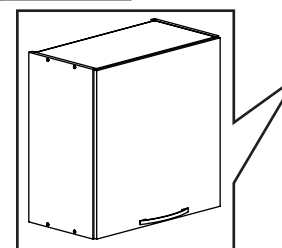
**Каркас шкафа настенного ВЕРХНЕГО с полкой с возможностью установки сушики:**

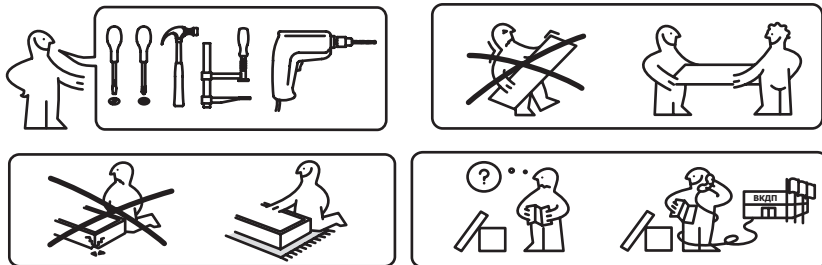
Обозначение	А(мм)	Артикул
ПМ-160.01	450	В_48-45
ПМ-160.02	600	В_48-60
ПМ-160.03	900	В_48-90



**Каркас шкафа настенного ВЕРХНЕГО с полкой с возможностью установки сушики:**

Обозначение	А(мм)	Артикул
ПМ-161.05	600	В_60-60
ПМ-161.06	800	В_60-80
ПМ-161.07	900	В_60-90





Сборку рекомендуется производить с помощью специалиста, так как неправильная сборка может привести к опрокидыванию мебели, что может повлечь за собой ущерб или телесные повреждения. **Упаковку с этикеткой сохранять до конца сборки!**

Предприятие оставляет за собой право вносить некоторые конструктивные изменения, не ухудшающие внешний вид и не влияющие на функциональные свойства изделия.

### Упаковочная ведомость

Наименование детали или сборочной единицы	Обозначение	Количество									Габаритные размеры
		V_48-45			V_60-60			V_36-45			
		ПМ-160.01	ПМ-160.02	ПМ-160.03	ПМ-161.05	ПМ-161.06	ПМ-161.07	ПМ-162.01	ПМ-162.02	ПМ-162.03	

#### Пакет 1

Стенка вертикальная	1-1-160	2	2	2									480x305x16
Стенка вертикальная	2-1-161				2	2	2						600x305x16
Стенка вертикальная	1-1-162							2	2	2			360x305x16
Стенка горизонтальная	3-1-2-161	1						1					417x288x16
Стенка горизонтальная	5-1-2-161		1		1				1				567x288x16
Стенка горизонтальная	6-1-2-161					1							767x288x16
Стенка горизонтальная	7-1-2-161			1						1			867x288x16
Стенка горизонтальная	3-2-2-161	1							1				417x288x16
Стенка горизонтальная	5-2-2-161		1		1					1			567x288x16
Стенка горизонтальная	6-2-2-161					1							767x288x16
Стенка горизонтальная	7-2-2-161			1							1		867x288x16
Полка	3-1-3-161	1											415x244x16
Полка	5-1-3-161					1							565x244x16
Полка	6-1-3-161		1			1							765x244x16
Полка	7-1-3-161			1			1						865x244x16
Стенка задняя (ДВП)	3-1-4-161	1							1				427x596x4
Стенка задняя (ДВП)	5-1-4-161		1		1					1			577x596x4
Стенка задняя (ДВП)	6-1-4-161					1							777x596x4
Стенка задняя (ДВП)	7-1-4-161			1			1				1		877x596x4
Фурнитура		1	1	1	1	1	1	1	1	1	1		

## Правила эксплуатации и ухода за мебелью для кухни

1. Мебель должна храниться и эксплуатироваться в закрытых отапливаемых помещениях при температуре не ниже +2 С и относительной влажности воздуха от 45 до 70%.

2. Поверхности изделий следует предохранять от воздействия воды, различных растворителей, кислот, щелочей и прочих жидкостей, а также механических повреждений.

Случайно попавшую на поверхность мебели жидкость следует немедленно снять сухой мягкой тряпкой.

3. Во избежание повреждения мебельных изделий при воздействии дыма, пара и т.п. во время приготовления пищи необходимо включать вытяжку. Для эффективной работы вытяжки фильтры необходимо периодически чистить и своевременно заменять на новые.

4. При установке бытовых приборов и электронной техники на мебельные изделия или размещения их внутри изделия необходимо ознакомиться с инструкциями по установке и эксплуатации этих приборов.

5. Во избежание возгорания нельзя допускать воздействия открытого огня (газовой горелки) и соприкосновения мебели с нагретыми до высокой температуры спиралями, дисками или поверхностями нагревательных приборов (электроплиток, кипятильников, паяльников, электрошипцов, утюгов, каминов, обогревателей всех типов и т.п.).

Не следует ставить на поверхность горячие предметы без теплоизоляционной прокладки.

6. При установке изделий мебели в непосредственной близости от нагревательных и отопительных приборов их поверхности во время эксплуатации должны быть защищены от нагрева. Температура нагрева элементов мебели не должна превышать +40 С.

7. Для предотвращения деформации двери в изделии в нормальном состоянии должны быть закрыты.

Не следует открывать дверь более чем на 90 - это приводит к поломке петель.

8. Для предотвращения поломки механизмов трансформации ящиков не следует перегружать их и держать без надобности выдвинутыми.

9. При ослаблении крепления соединений необходимо периодически подтягивать винты, шурупы, стяжки и т.п.

10. Для предотвращения повреждений мебели от механических воздействий нельзя использовать поверхность рабочих столов в качестве разделочных досок.

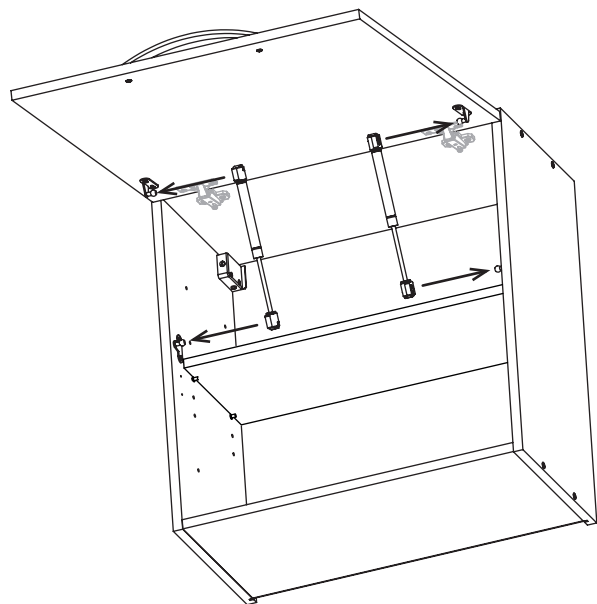
11. Поверхности изделий можно освежить, применяя специальные составы, которые имеются в магазинах. Не допускается применение соды, порошков и других материалов, не предназначенных для ухода за мебелью.

12. При использовании химических препаратов для чистки поверхностей мебельных изделий рекомендуем внимательно изучить инструкцию по их применению.

13. Помните, что сохранность и долговечность мебели зависит не только от её конструкции и качества материалов, но и от правильной эксплуатации и ухода за ней.

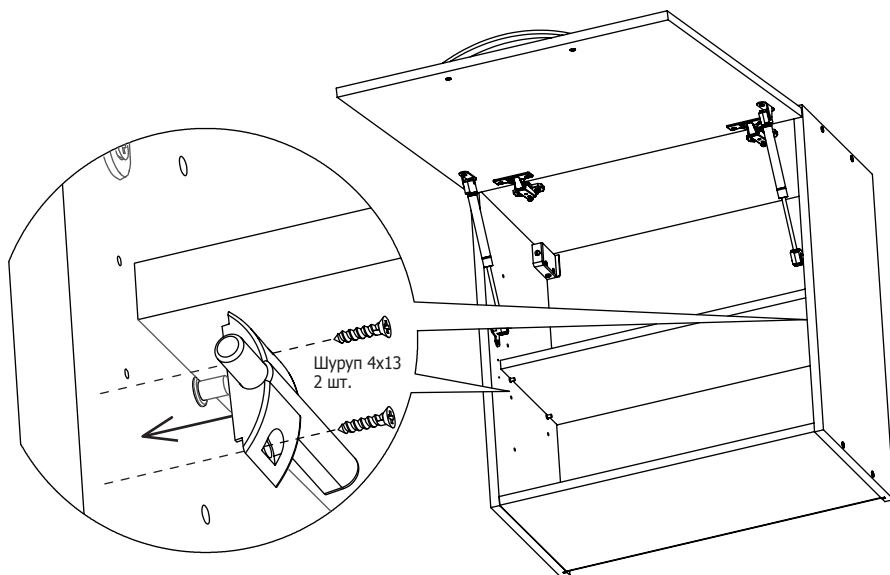
14. Мебель может быть использована только по своему назначению в соответствии с её функциональными характеристиками.

## 8 Установка лифтов газовых.



## 9 Установка демпферов накладных.

Для обеспечения своевременного срабатывания демпфера накладного, рекомендуется устанавливать его под элементом крепления газового лифта.



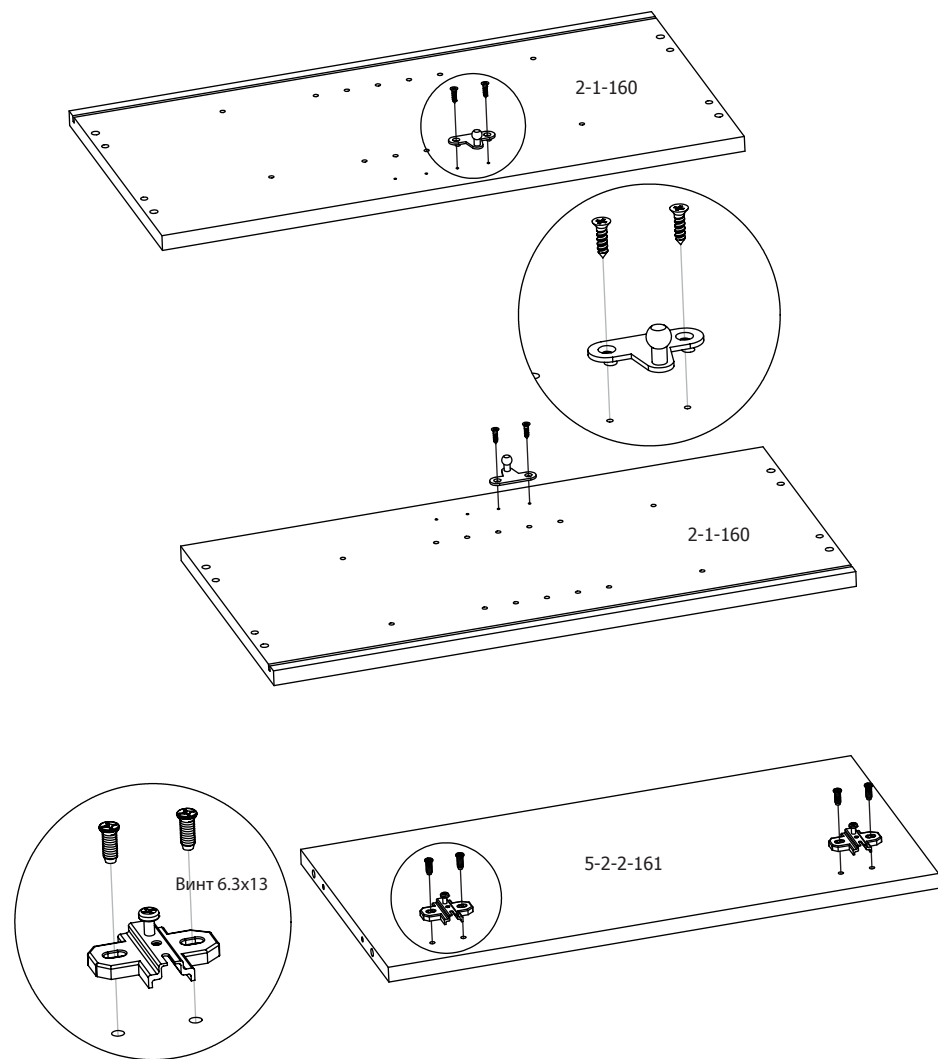
## Ведомость комплектации фурнитуры

Наименование	Количество													
	В_48-45			В_48-60			В_60-60			В_36-45				
	ПМ-160.01	ПМ-160.02	ПМ-160.03	ПМ-161.05	ПМ-161.06	ПМ-161.07	ПМ-162.01	ПМ-162.02	ПМ-162.03					
Гвоздь 1.6x25	6	10	12		10	12	14		10	12	14			
Шуруп 4x30	4	4	4		4	4	4		4	4	4			
Шуруп 4x13	4	4	4		4	4	4		4	4	4			
Дюбель-стяжка	8	8	8		8	8	8		8	8	8			
Шкант 8x35	8	8	8		8	8	8		8	8	8			
Полкодержатель DUPLO	8	8	8		8	8	8							
Ключ	1	1	1		1	1	1		1	1	1			
Винт стяжной L=27мм	2	2	2		2	2	2		2	2	2			
Петля четырехшарнирная арт. 248.0M08.050 (+2 винта 6.3x13 в комплекте)	2	2	2		2	2	2		2	2	2			
Планка петли арт. 244.0965.050 (+2 винта 6.3x13 в комплекте)	2	2	2		2	2	2		2	2	2			
Заглушка самоклеящаяся (для дюбель-стяжки)	8	8	8		8	8	8		8	8	8			
Демпфер накладной	2	2	2		2	2	2		2	2	2			
Шина подвесная СТ.162	2	2	2		2	2	2		2	2	2			
Подвес правый арт.1990441 (белый)	1	1	1		1	1	1		1	1	1			
Подвес левый арт.1990442 (белый)	1	1	1		1	1	1		1	1	1			
Лифт газовый CGS-001 + шуруп 3.5x16-4шт (в комплекте)	80N	1	2						1	1	2			
	100N			2	2									
	150N					2	2							
Дюбель-шуруп 6x60 универсальный	4	4	4		4	4	4		4	4	4			

## Последовательность сборки

Сборка Каркасов шкафов одинакова. Показана сборка на примере Каркаса шкафа ПМ-161.05 (В\_60-60).

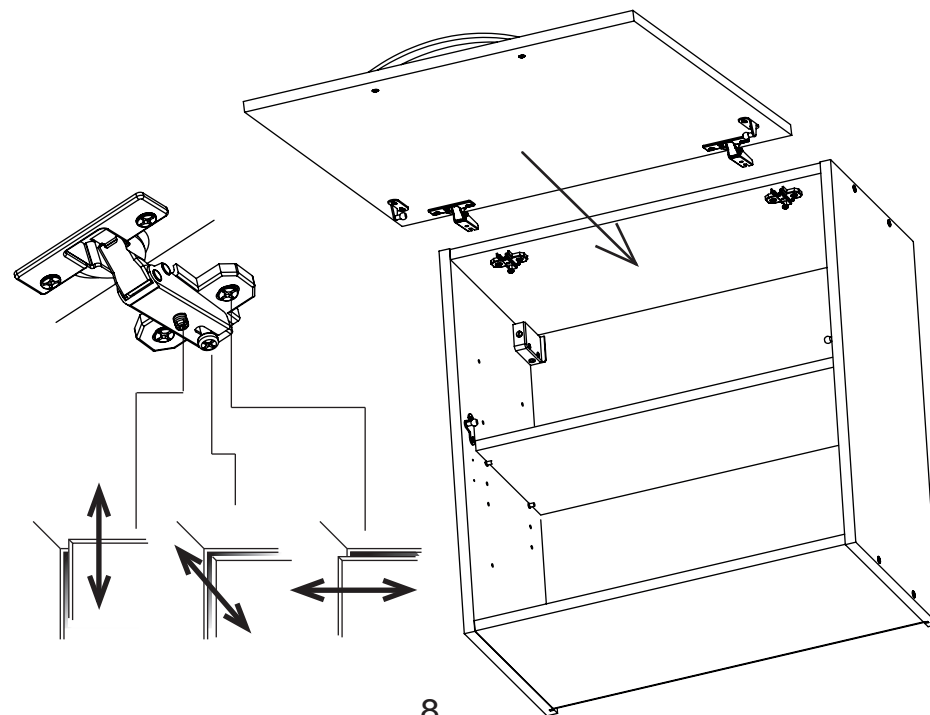
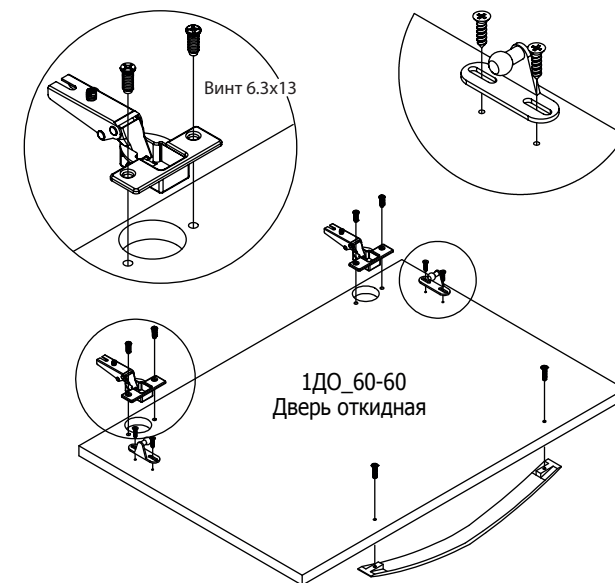
### 1 Подготовка деталей к сборке.



3

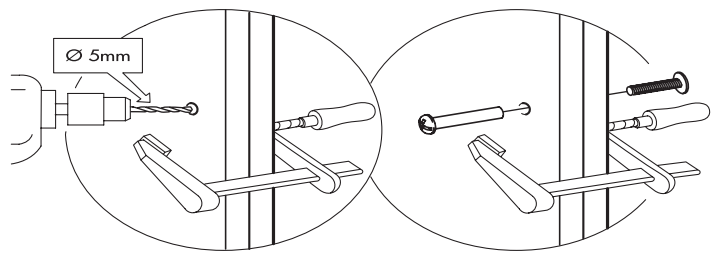
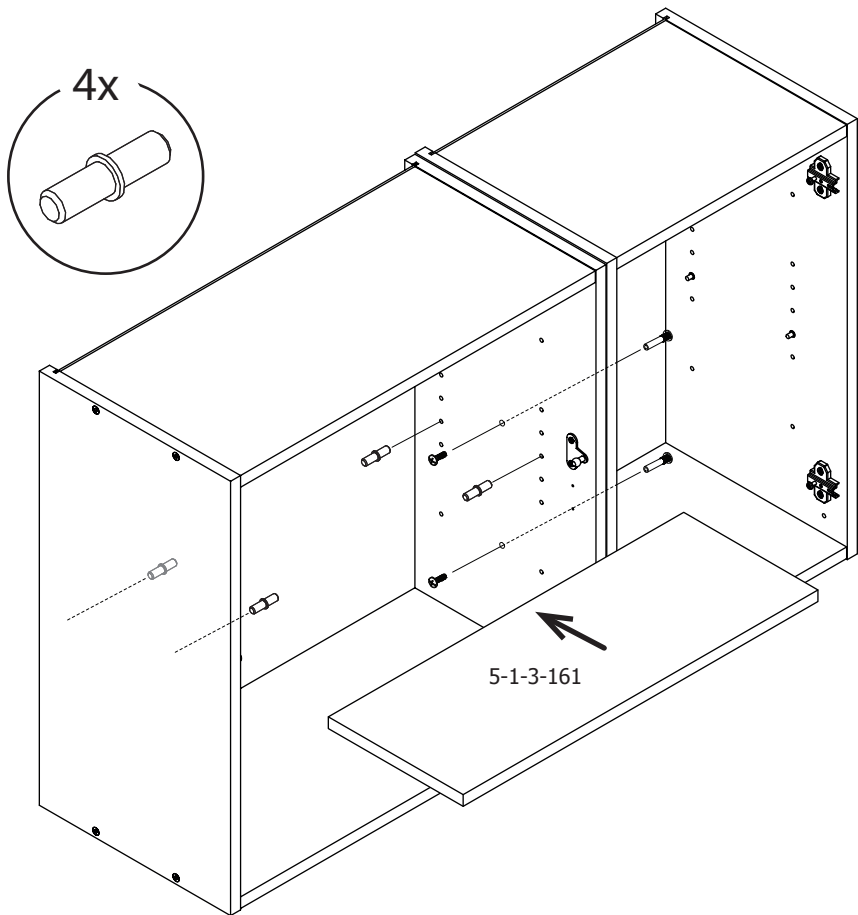
### 7 Установка и регулировка двери.

Каркас	Фасад	А(мм)
В_36-45	1ДО_36-45	450
	1ДОс_36-45	
В_36-60	1ДО_36-60	600
	1ДОс_36-60	
В_36-90	1ДО_36-90	900
	1ДОс_36-90	
В_48-45	1ДО_48-45	450
	1ДОс_48-45	
В_48-60	1ДО_48-60	600
	1ДОс_48-60	
В_48-90	1ДО_48-90	900
	1ДОс_48-90	
В_60-60	1ДО_60-60	600
	1ДОс_60-60	
В_60-80	1ДО_60-80	800
	1ДОс_60-80	
В_60-90	1ДО_60-90	900
	1ДОс_60-90	



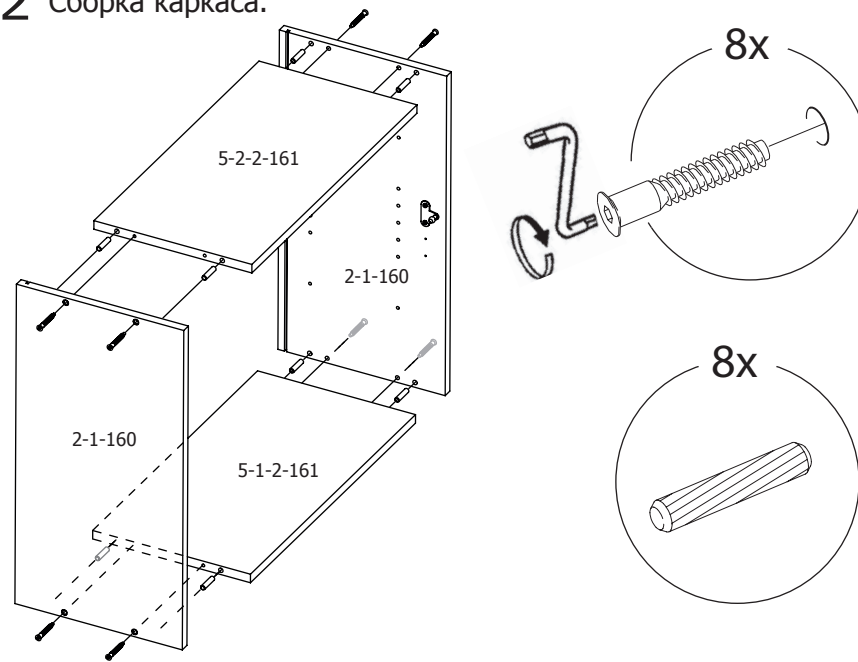
8

## 6 Соединение изделий. Установка полки.

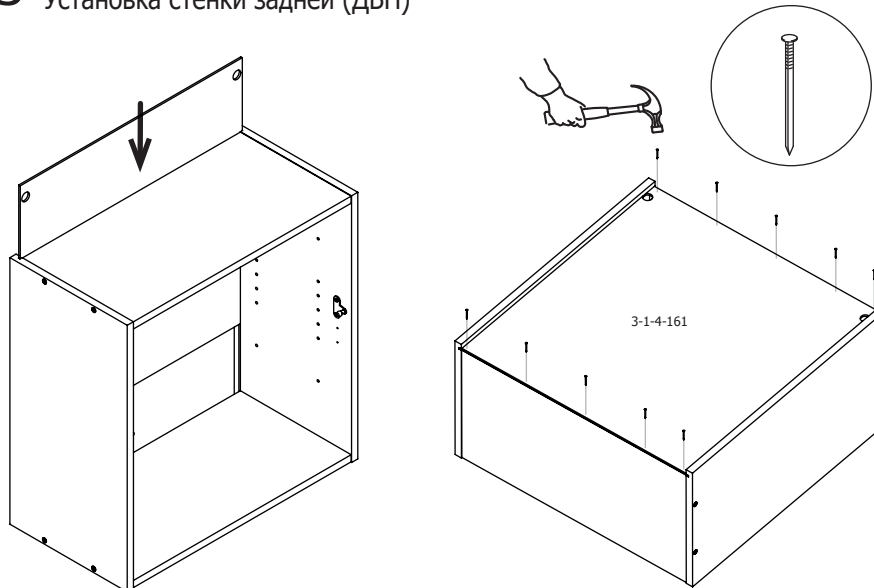


7

## 2 Сборка каркаса.



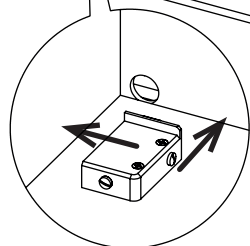
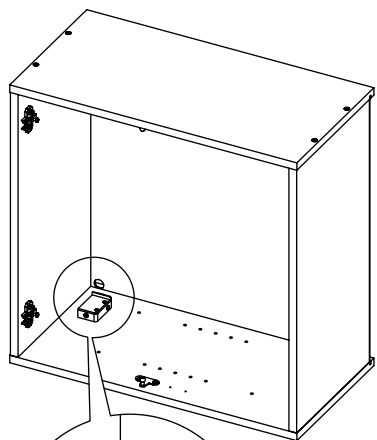
## 3 Установка стенки задней (ДВП)



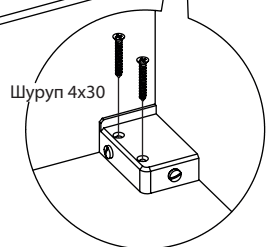
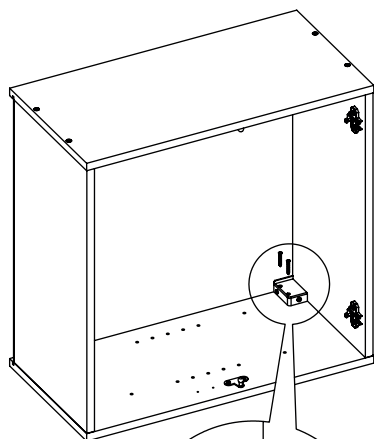
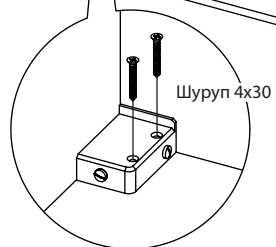
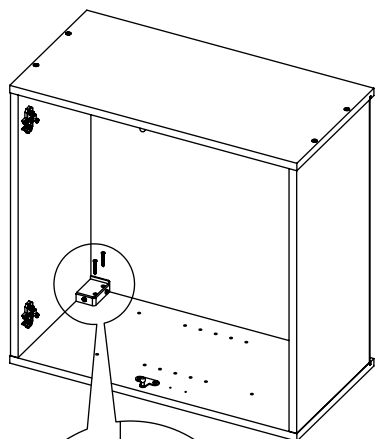
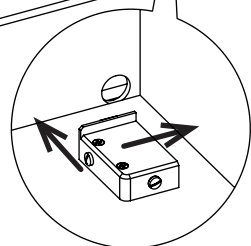
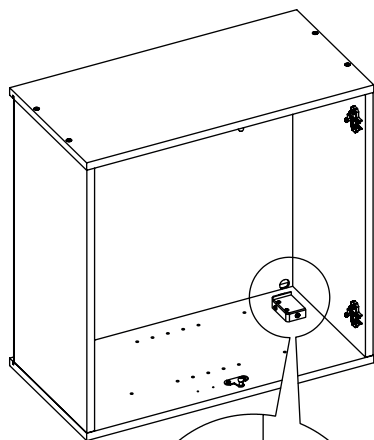
4

## 4 Установка навесов.

Левый



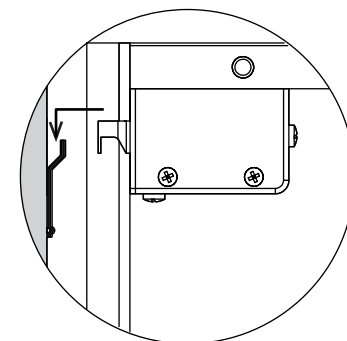
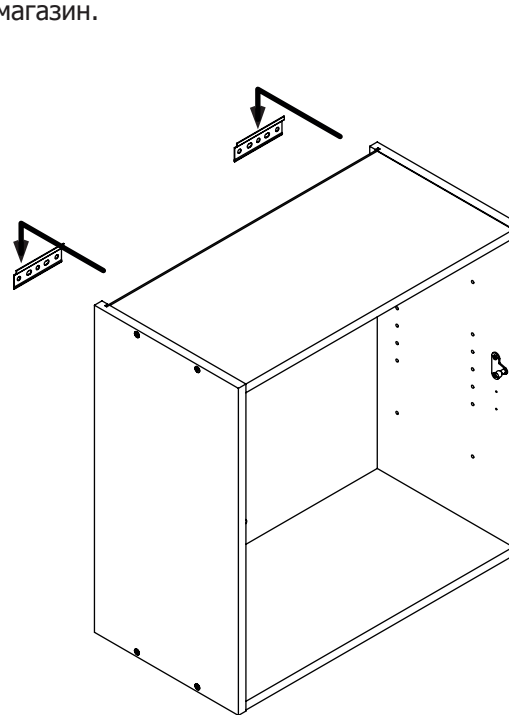
Правый



5

## 5 Монтаж шкафа и регулировка навесов.

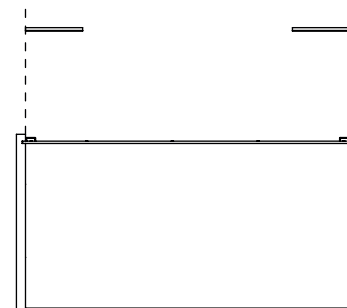
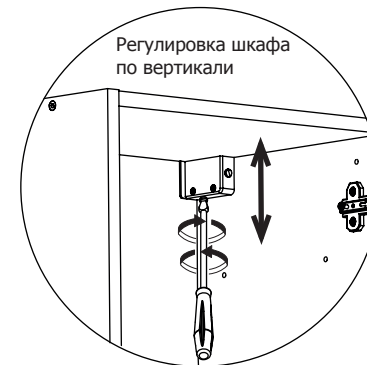
**ВНИМАНИЕ!** Выбирайте шурупы и крепление, которые подходят к материалу ваших стен и обладают достаточной несущей способностью. В случае каких-либо сомнений обратитесь в местный специализированный магазин.



Регулировка шкафа по горизонтали



Регулировка шкафа по вертикали



Шины подвесные устанавливаются таким образом, чтобы они не выступали за края стенок вертикальных. В противном случае шкаф будет прилегать к стене неплотно.

6