

Уважаемый покупатель!

Вся выпускаемая мебель, для удобства перевозки и сохранения внешнего вида, поставляется в разобранном виде, при этом упаковка с мебелью должны быть надежно защищены от сильных толчков, ударов, намокания и грязи.

При покупке мебели проверьте целостность упаковок и их количество.

Упаковка с фурнитурой поставляется отдельно.

Перед сборкой изделия ознакомьтесь с инструкцией по сборке и эксплуатации, подготовьте необходимые инструменты (ключ евровинта находится в упаковке с фурнитурой).

Мебель необходимо собирать на чистой, ровной поверхности желательно на ковре или плотной ткани.

Примечание. В процессе производства возможны незначительные изменения не ухудшающие качество мебели.

Ваша мебель прослужит Вам долгие годы, если Вы будете соблюдать несколько простых рекомендаций.

----- НЕ РЕКОМЕНДУЕМ -----

- " располагать изделие вблизи отопительных приборов (не ближе 50-70 см),
- " содержать изделие в сырых, холодных (ниже +2 С) помещениях,
- " проливать на поверхности большое количество воды,
- " передвигать, ударять, ронять на поверхности тяжелые, твердые предметы, чтобы не вызвать механических повреждений,
- " ставить на изделие горячие предметы,
- " применять при протирке изделия бытовые чистящие средства не предусмотренные для ухода за мебелью,
- " проливать на изделие кислоты, щелочи, растворители, спирт, одеколон и т.п.

----- РЕКОМЕНДУЕМ -----

- " при ослаблении крепежной фурнитуры во время эксплуатации мебели необходимо периодически подтягивать винты, шурупы, болты,
- " пыль с поверхностей удалять мягкой сухой тканью (фланель, плюш),
- " для освежения и очистки мебели от загрязнений рекомендуем использовать слабый спиртовой раствор или специальные средства для ухода за мебелью, можно также пользоваться небольшим количеством мыльного раствора с последующей протиркой сухой тканью,
- " для освежения и очистки отдельных деталей с изображением напечатанного рисунка рекомендуем использовать только специальные средства для ухода за мебелью, не содержащие растворителей и спирта.

----- ГАРАНТИИ ИЗГОТОВИТЕЛЯ -----

Претензии по комплектности, качеству и по отклонениям, при которых сборка изделия невозможна, должны предъявляться в магазин, где была приобретена мебель.

Претензии покупателей принимаются в течении гарантийного срока.

Дефекты деталей с механическими повреждениями возникшими при сборке или при самостоятельной транспортировке мебели, а также по дефектам возникшим при несоблюдении покупателем правил эксплуатации мебели, претензии не принимаются, а замена дефектных деталей осуществляется за дополнительную плату.

СРОК ГАРАНТИИ - 12 месяцев

СРОК СЛУЖБЫ МЕБЕЛИ - 10 лет

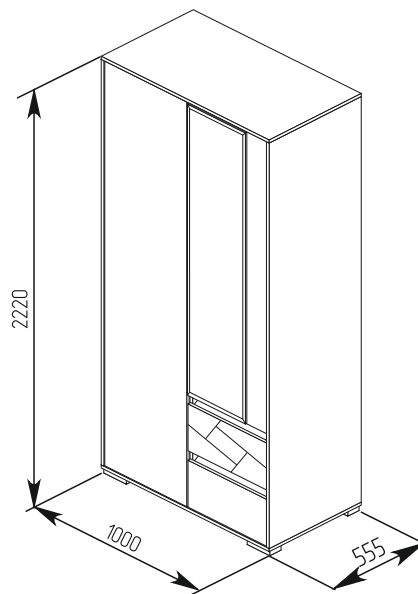
Мебель имеет ГИГИЕНИЧЕСКИЙ СЕРТИФИКАТ и СЕРТИФИКАТ СООТВЕТСТВИЯ нормативным документам согласно ГОСТ 19917-2014.

Спасибо за покупку!

ИП Шипицын Александр Николаевич

Россия, г. Курган, 640027, ул. Химмашевская, 7,
тел/факс (3522) 25-52-86, e-mail: fabrika.km@gmail.com

**ИНСТРУКЦИЯ ПО СБОРКЕ
И ЭКСПЛУАТАЦИИ**



**Шкаф 2-х дверный с ящиками (АДЕЛИНА)
4-4831**

Фурнитура 4-4831

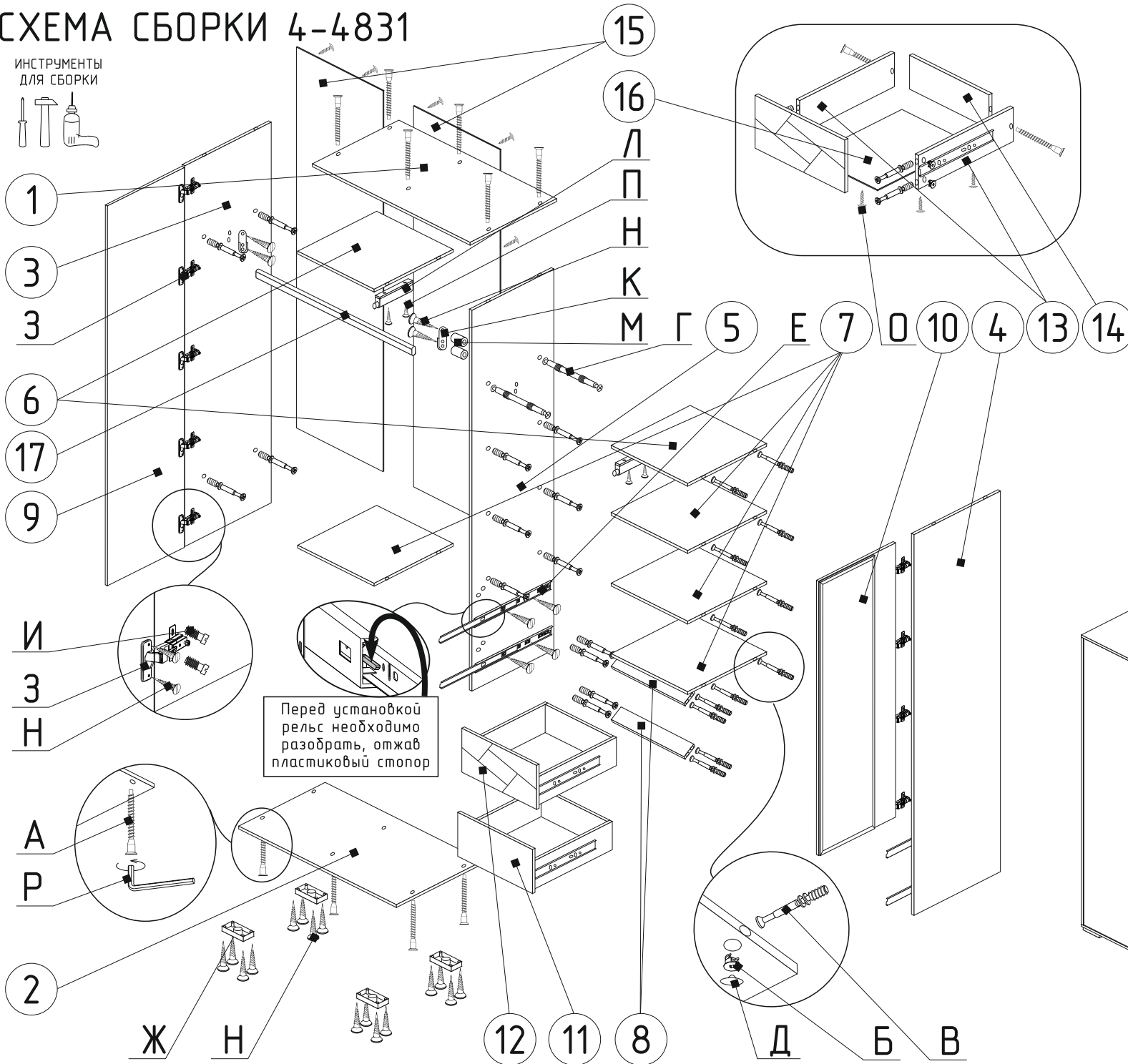
Поз.	Наименование	кол-во	Эскиз	Поз.	Наименование	кол-во	Эскиз	Поз.	Наименование	кол-во	Эскиз	Поз.	Наименование	кол-во	Эскиз
А	Евровинт	16		Д	Заглушка эксцентрика	32		И	Еврошуруп 6,3x13	18		Н	Еврошуруп 4x16	84	
Б	Эксцентрик	40		Е	Рельс 450мм	2		К	Штангодержатель	2		О	Саморез 4,2x16	40	
В	Соединительный болт	36		Ж	Опора	5		Л	Толкатель для двери Push-to-open	2		П	Еврошуруп 3x13	4	
Г	Дюбель двойной	2		З	Петля	9		М	Пробка 5мм			Р	Ключ евровинта	1	

Последовательность сборки

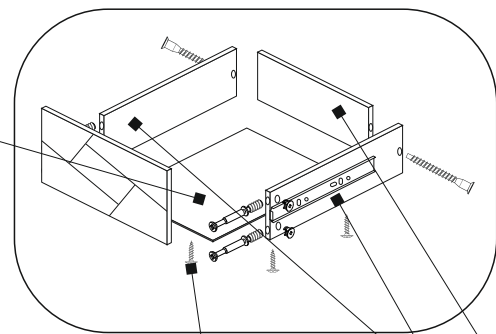
1. Разобрать рельсы поз.Е согласно схеме. На детали поз.5,4 установить рельсы поз.Е при помощи еврошурупов поз. Н.
2. В детали поз.5 прикрутить соединительные болты поз.В. С помощью эксцентриков поз.Б стянуть детали поз. 5 с деталями поз.6,7,8.
3. В детали поз.4,3 вкрутить соединительные болты поз.В. Деталь поз.4 стянуть с деталями поз.6,7,8 с помощью эксцентриков поз.Б.
4. Детали поз. 3 стянуть с деталями поз. 6,7 с помощью эксцентриков поз. Б.
5. В деталь поз.2 установить опоры поз. Ж.
6. Детали поз.2,1 притянуть к деталям поз. 3,4,5 с помощью евровинтов поз.А.
7. В деталь поз.5 вбить пробки поз.М. К деталям 3,5 прикрутить штангодержатели поз.К с помощью еврошурупов поз.Н.
8. На верхние детали поз.6,7 установить толкатели Push-to-open с помощью еврошурупов поз.П.
9. Собрать ящики согласно схеме. Установить в изделие.
10. Двери поз.9,10 установить на изделие на петли поз.3 с помощью еврошурупов поз.И,Н.
11. Установить штангу поз.17 в штангодержатели поз.К.

СХЕМА СБОРКИ 4-4831

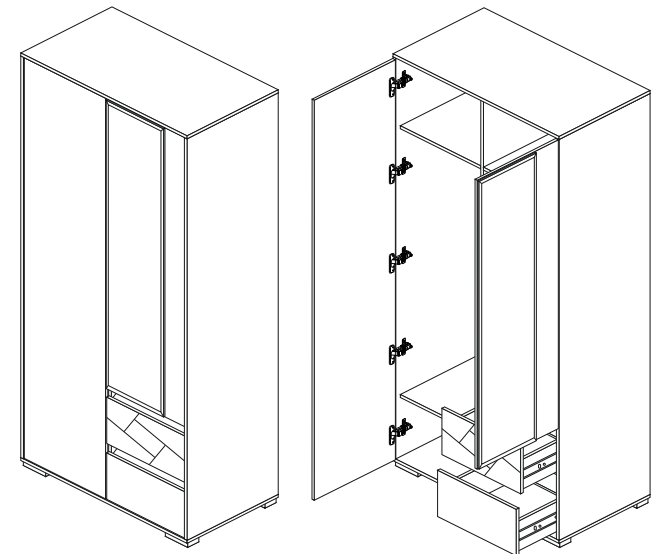
ИНСТРУМЕНТЫ
ДЛЯ СБОРКИ



Перед установкой
рельс необходимо
разобрать, отжав
пластиковый стопор



Поз.	Наименование	Обозначение	Габариты	кол-во	№ уп
1	Верх	4-03-127	1000*550	1	1
2	Низ	4-13-97	1000*550	1	1
3	Стенка боковая	4-02-225	2168*548	1	1
4	Стенка боковая	4-02-226	2168*548	1	1
5	Стенка средняя	4-15-82	2168*520	1	2
6	Горизонталь	4-04-47-01	520*475	2	3
7	Горизонталь	4-04-52-22	520*475	4	3
8	Планка	4-01-91-07	475*100	2	3
9	Дверь	4-05-127	2162*489	1	2
10	Дверь с зеркалом	4-05-128	1602*471	1	2
11	Панель лицевая	4-06-137	471*250	1	2
12	Панель лицевая	4-06-137-01	471*250	1	2
13	Стенка боковая	8-02-69	500*160	4	3
14	Стенка задняя	8-08-01-52	417*160	2	3
15	Стенка задняя	4-08-02-106	2198*498	2	1
16	Дно ящика	8-20-02-225	505*448	2	3
17	Штанга	4-19-02-33	472	1	3



ВНИМАНИЕ!
Количество упаковок 3.