

ГАРАНТИЙНЫЙ ТАЛОН

Заполняется магазином, где приобретено изделие

_____ (Наименование изделия)
Дата выпуска _____
Дата продажи _____
Владелец изделия _____
_____ (Фамилия, Имя, Отчество)
Адрес _____

Установлен дефект _____
Исправил мастер _____
_____ (подпись)

ГАРАНТИИ

24 месяца со дня приобретения по предъявлению гарантийного талона по обнаруженным дефектам. За механические повреждения, потертости, сколы, фабрика ответственности не несет.
Наш адрес: РОССИЯ, 156009, Костромская область, г. Кострома, ул. Юбилейная, д.28, smetanko@vashden.com
Контактный телефон: 8(4942) 42-14-00, 42-23-51

_____ (линия отреза)

ПАСПОРТ

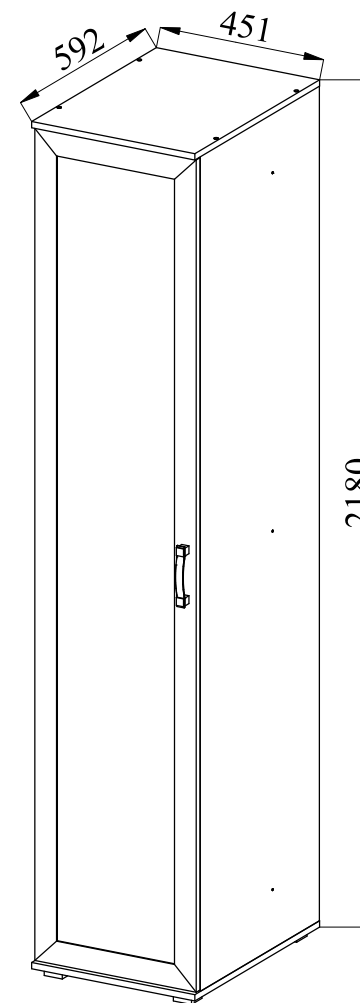
1. Дата выпуска _____
 2. Отметка магазина о продаже _____
 3. Штамп магазина _____
 4. « _____ » _____ 20 _____ г.
- Пункты 2,3,4 заполняются в магазине при покупке мебели.
Сертификат _____



Фабрика Мебели "Ваш День"
156009, г. Кострома, ул. Юбилейная, д.28



Модульная серия корпусной мебели "ALPINA" Шкаф для одежды ШО-01



Инструкция по сборке

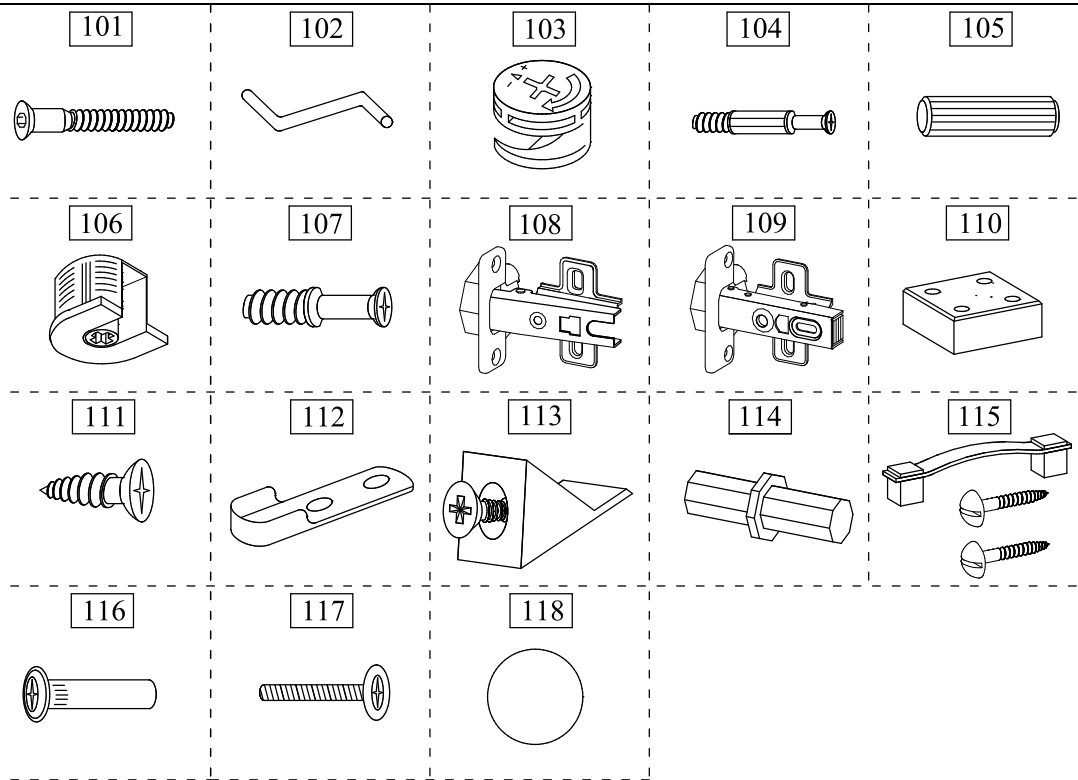


"ALPINA"

Корпусная модульная мебель
Шкаф для одежды ШО-01



Производитель: _____
Фактический адрес: 156009, Российская Федерация,
г. Кострома, ул. Юбилейная, 28
Дата изготовления: _____
Гарантийный срок: 24 мес.
Срок службы: 10 лет
ГОСТ 16371-93



Внимание! В шкафу имеются отверстия для установки полок. Полки приобретаются отдельно.

Внимание покупателя: перед сборкой необходимо проверить целостность деталей в упаковке, а так же соответствие количества деталей и фурнитуры в пакетах согласно ведомости.

Комплектовочная ведомость деталей шкафа

№п/п	Наименование детали	Размер	Кол-во	Пакет N
1	Стенка боковая левая	2126x570x16	1	1
2	Стенка боковая правая	2126x570x16	1	
3	Стенка задняя	2138x430x3	1	
4	Крышка	451x592x16	1	2
5	Основание	451x592x16	1	
6	Полка	418x549x16	1	
7	Стенка жесткости	418x192x16	1	
8	Штанга овальная	L=411	1	3
	Фурнитура	Пакет	1	

Фасад комплектуется отдельно от шкафа.
Комплектовочная ведомость.

9	Дверь	2120x446x18	1	1
---	-------	-------------	---	---

Ведомость фурнитуры

№п/п	Наименование фурнитуры	Кол-во
101	Евровинт 6.4x50	8
102	Ключ z-образный шестигранный	1
103	Эксцентрик 16 размер 15x13	4
104	Дюбель DU 232 размер 30x8	4
105	Шкант 8x30	4
106	Эксцентриковая стяжка VB35 ø20	4
107	Дюбель DU321 ø5	4
108	Петля НАКЛАДНАЯ 90, чашка 35мм	2
109	Петля НАКЛАДНАЯ 90, чашка 35мм с ДОВОДЧИКОМ	3
110	Опора N6 54x54x20	4
111	Шуруп потайной 4x16	40
112	Штангодержатель овальный	2
113	Уголок пластмассовый с саморезом	4
114	Полкодержатель металл. ø5	16
115	Ручка скоба С-44 с винтами	1
116	Стяжка межсекционная ø5	3
117	Винт к стяжке 4x14	3
118	Заглушка ø20, в цвет корпуса	4

Правила эксплуатации и ухода за мебелью.

1. Мебель, перевозимая при температуре ниже 0°C, охлаждается и при установке в помещении "запотевает", поэтому ее следует немедленно протереть чистой, сухой, мягкой тканью.
2. Мебель предназначена для эксплуатации в помещениях с температурой воздуха +10+28°C и относительной влажностью 50-70%. Не рекомендуется ставить мебель близко к источникам тепла, а также к сырым и холодным стенам. Ее следует беречь от прямого попадания солнечных лучей.
3. На поверхность деталей не следует ставить горячие и влажные предметы. Нежелательно попадание кислот, щелочей и растворителей (спирт, бензин, ацетон).
4. Поверхности следует оберегать от механических повреждений, ударов и царапин, поскольку восстановить поверхность невозможно.
5. Поверхность мебели следует чистить специальным составом, который можно приобрести в магазине.
6. Зеркала и стекла рекомендуется чистить любыми средствами, предназначенными для этих целей.
7. Для предотвращения повреждения полового покрытия при перемещении мебели следует использовать подстилочный материал (картон, плотная ткань и т.п.)

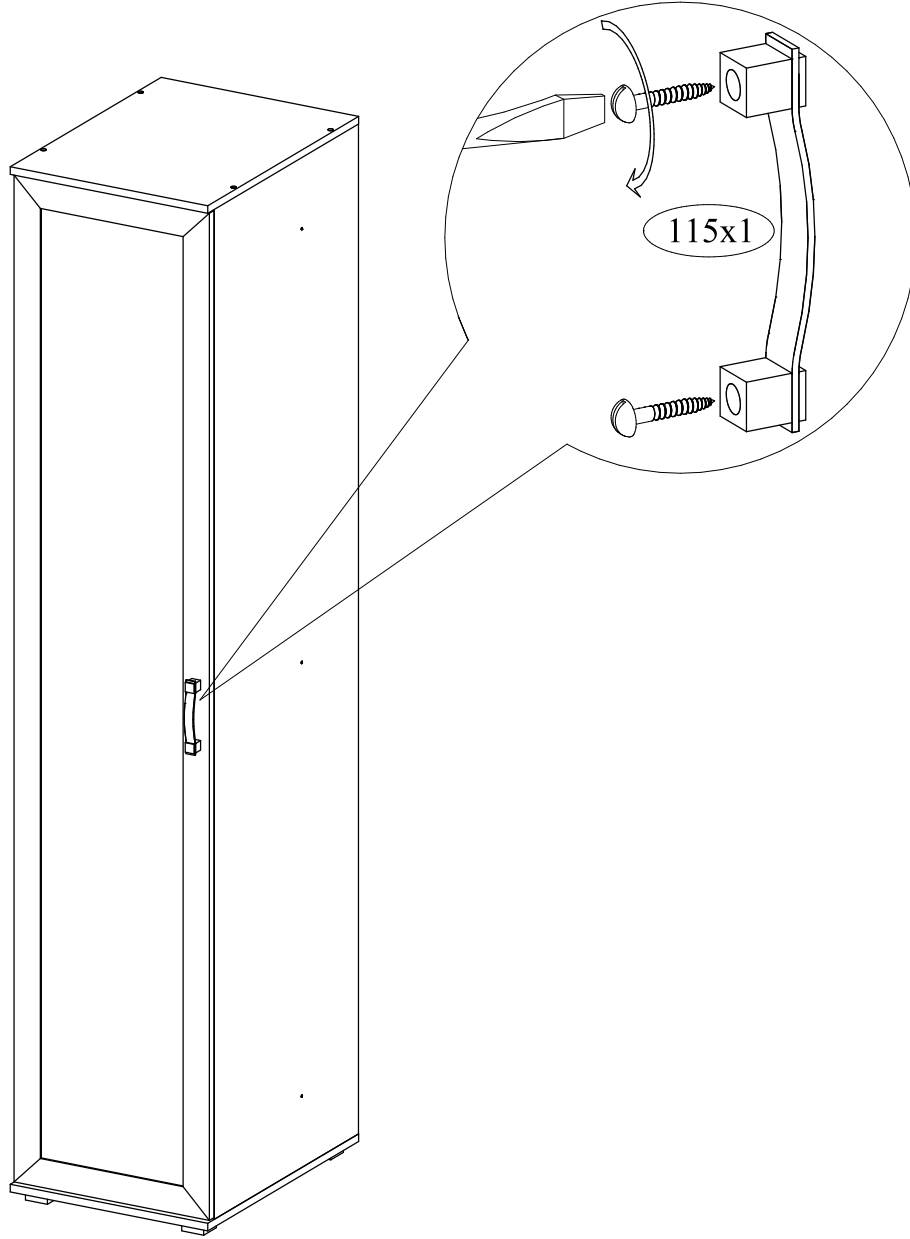
Порядок предъявления претензии на качество мебели.

Претензии по некомплектности и производственным дефектам в течение гарантийного срока должны направляться покупателем непосредственно в магазин, где приобретена мебель, с желательным приложением товарного чека и упаковочных ярлыков. По дефектам, появившимся из-за несоблюдения покупателем правил эксплуатации и ухода за мебелью, претензии не принимаются.

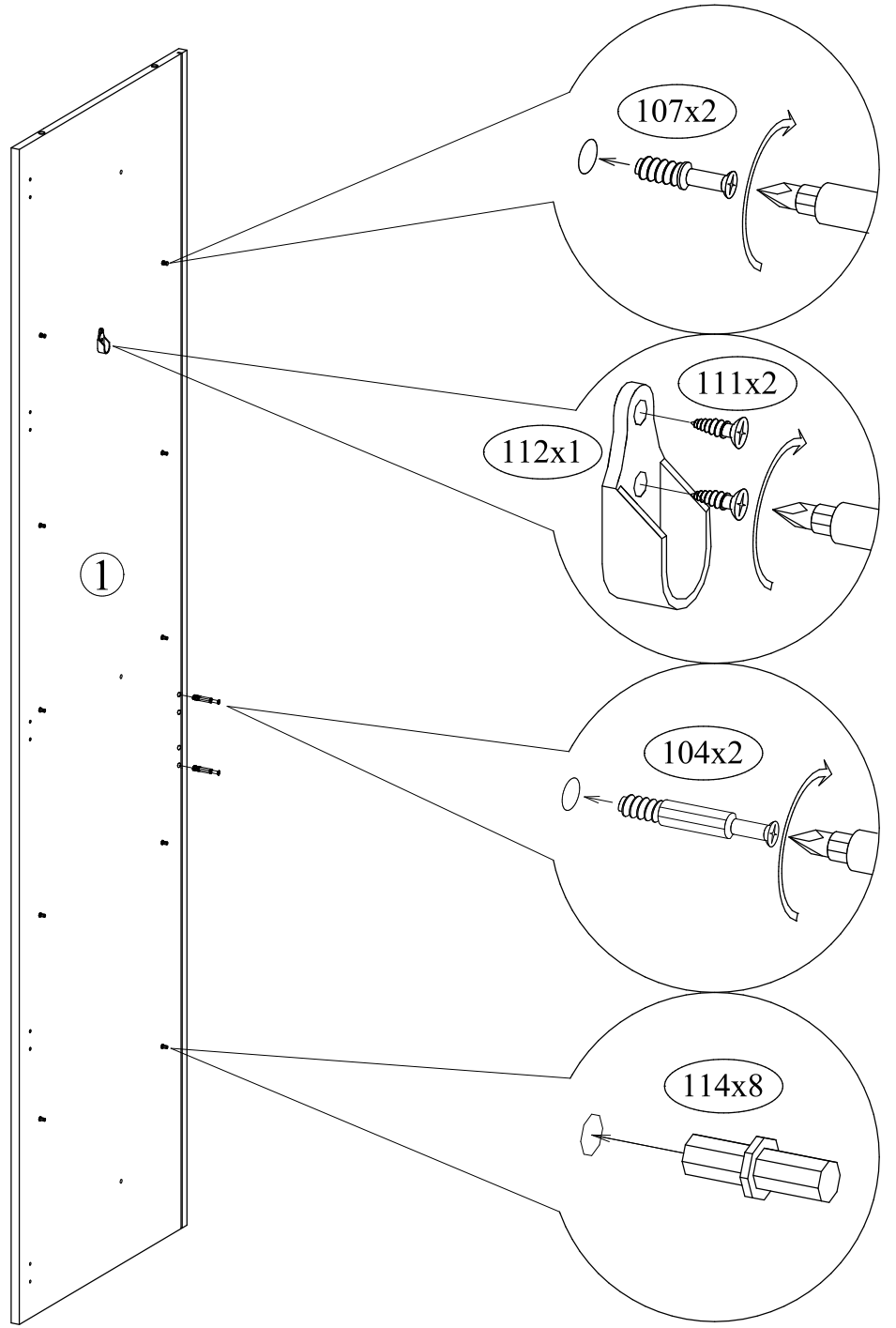
К сведению покупателя.

Предприятие оставляет за собой право вносить изменения в конструктивные элементы мебели на основе внедрения передовой технологии, улучшающие качество выпускаемой продукции. При обнаружении производственных дефектов ссылаетесь на номер набора мебели, номер ОТК, желательно приложить гарантийный талон и упаковочные ярлыки.

13 Прикрутить ручки



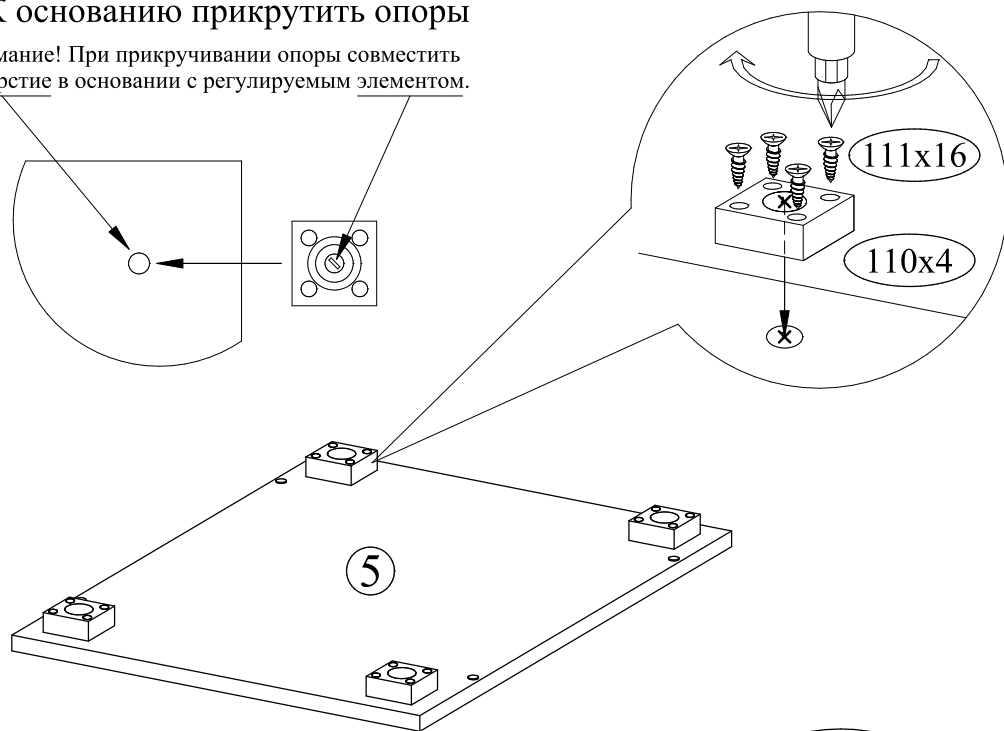
1 Установить фурнитуру на стенку боковую левую



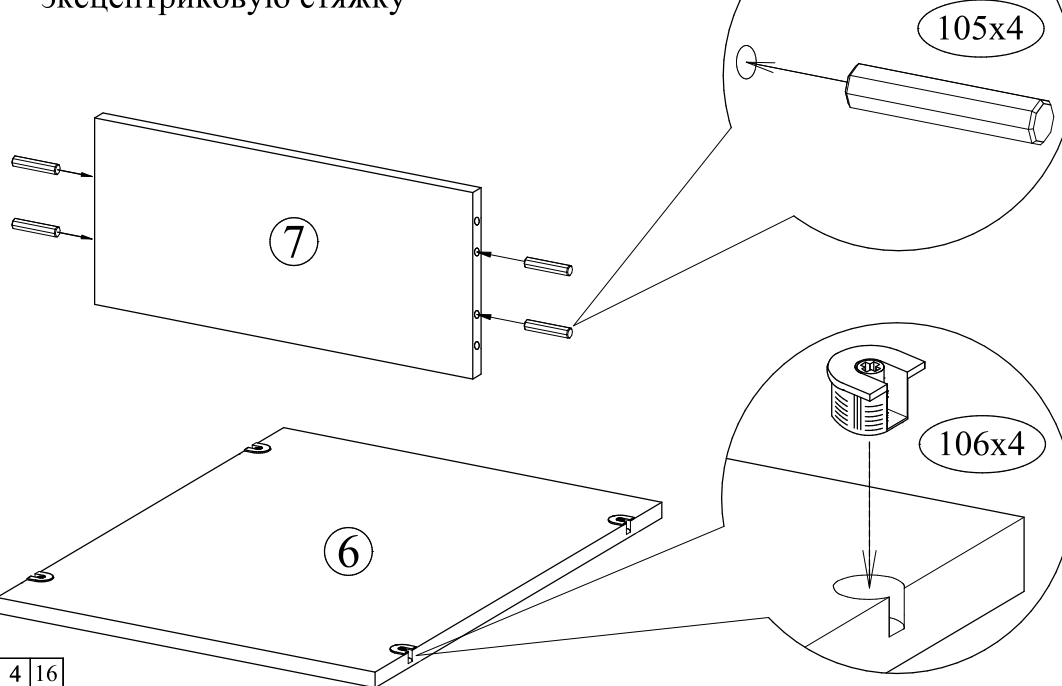
Аналогично установить фурнитуру на стенку боковую правую 3 16

② К основанию прикрутить опоры

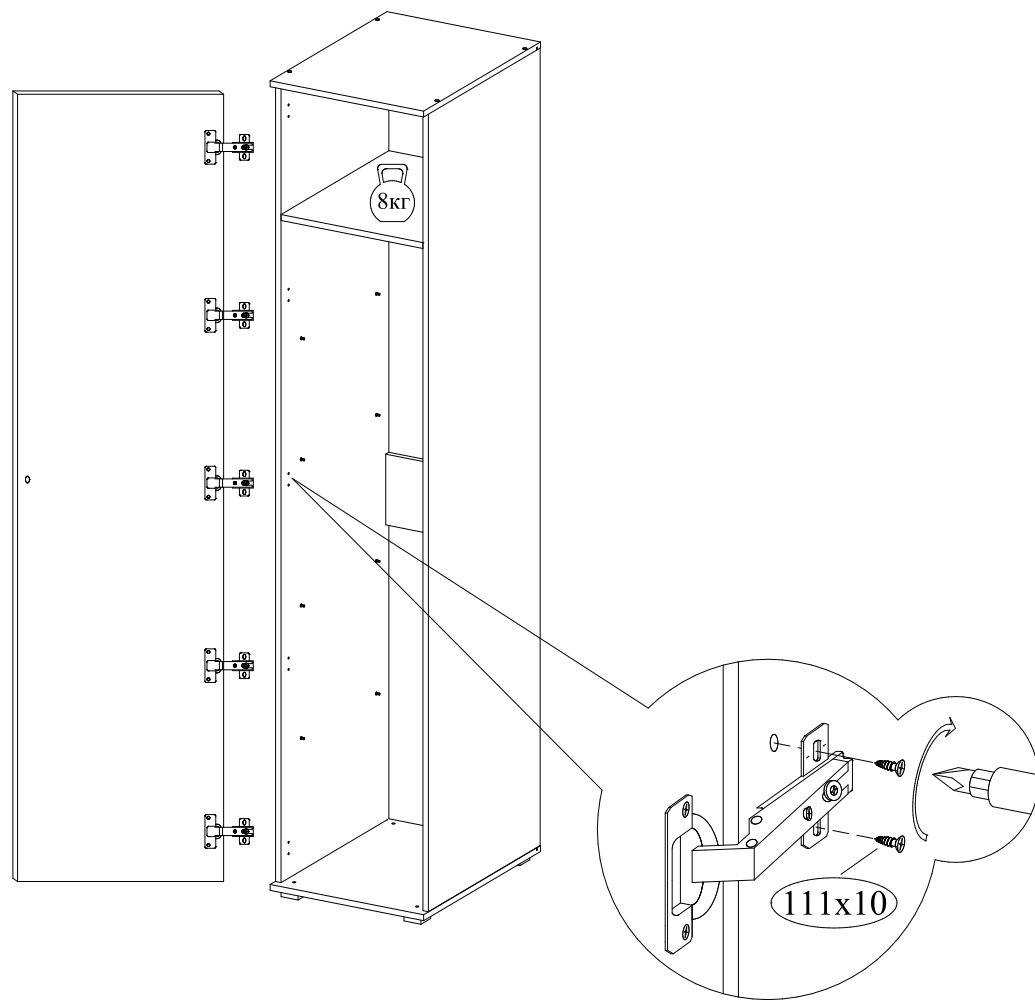
Внимание! При прикручивании опоры совместить отверстие в основании с регулируемым элементом.



③ В стенку жесткости вставить шканты, в полку-эксцентриковую стяжку



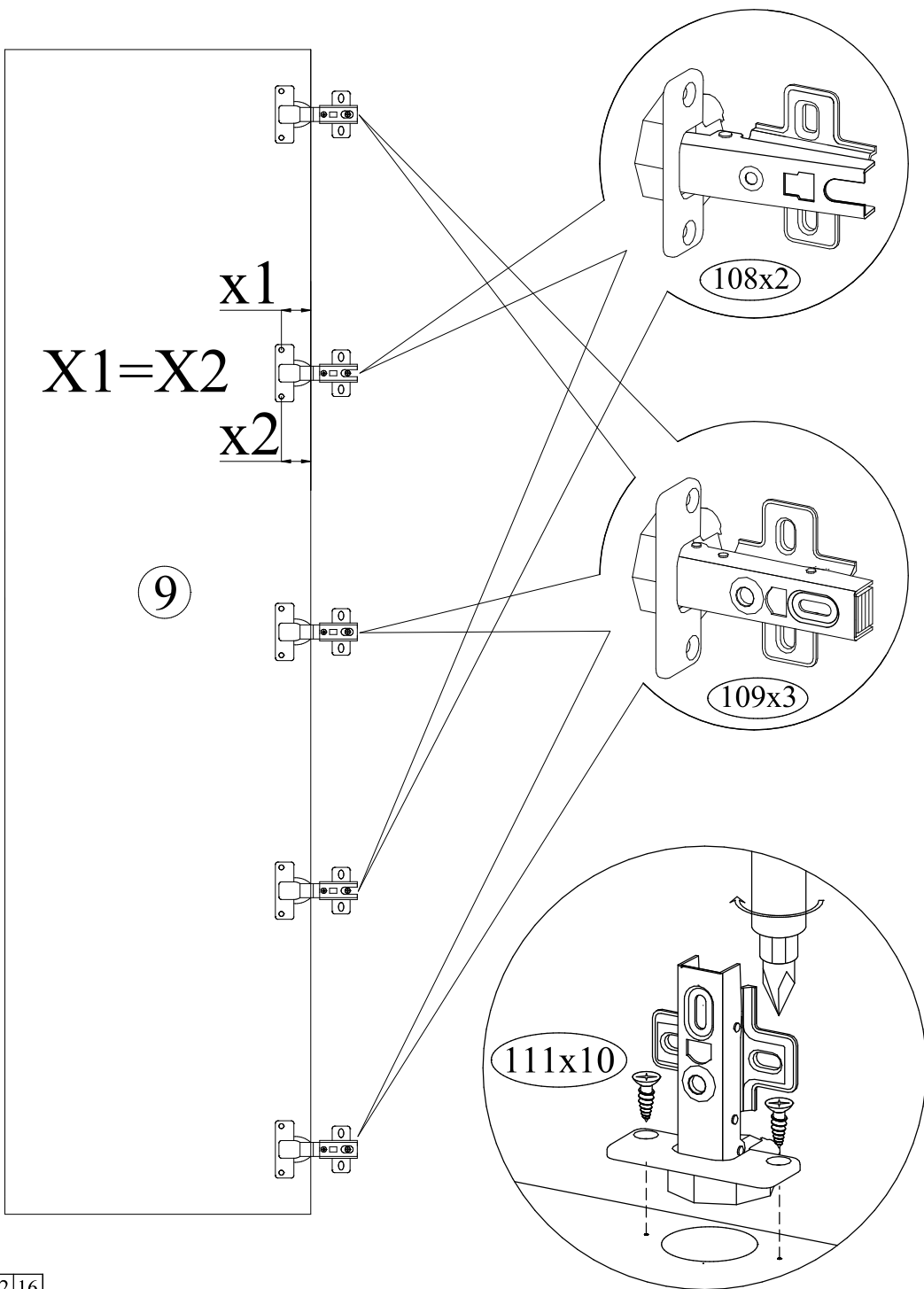
⑫ Прикрутить двери. Дверь можно прикрутить к левой или правой стенке боковой.



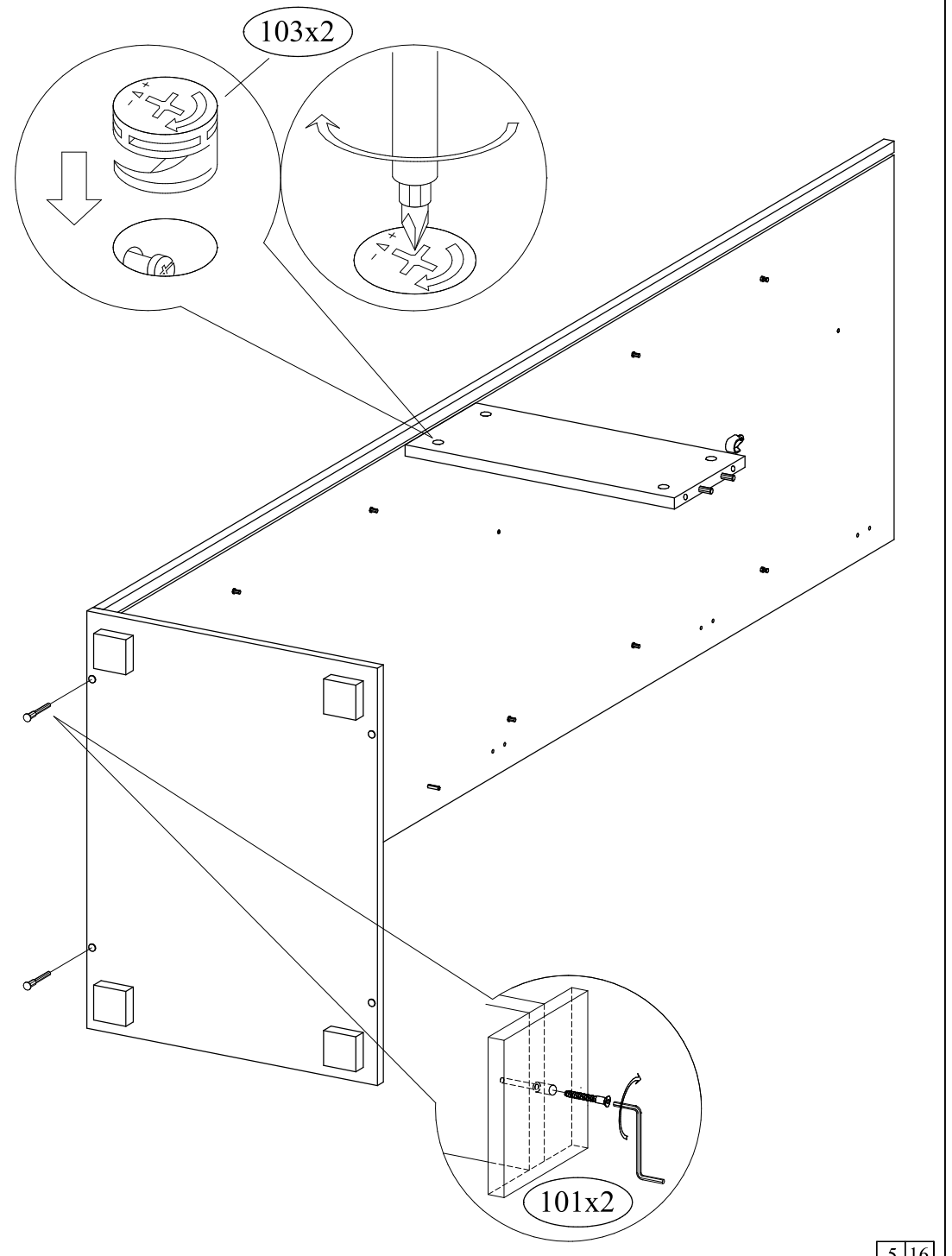
Регулировка дверей



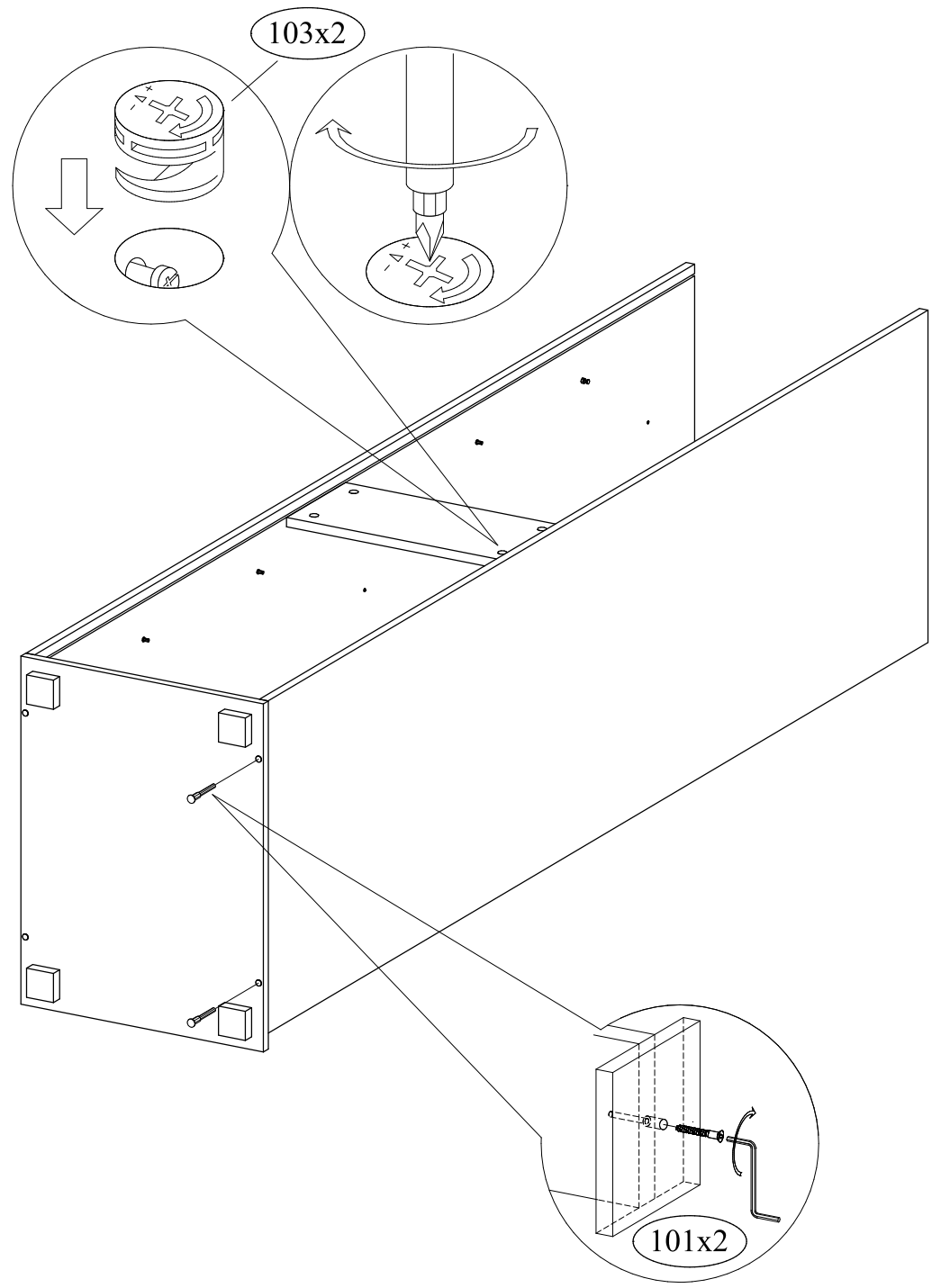
11 Прикрутить петли к двери



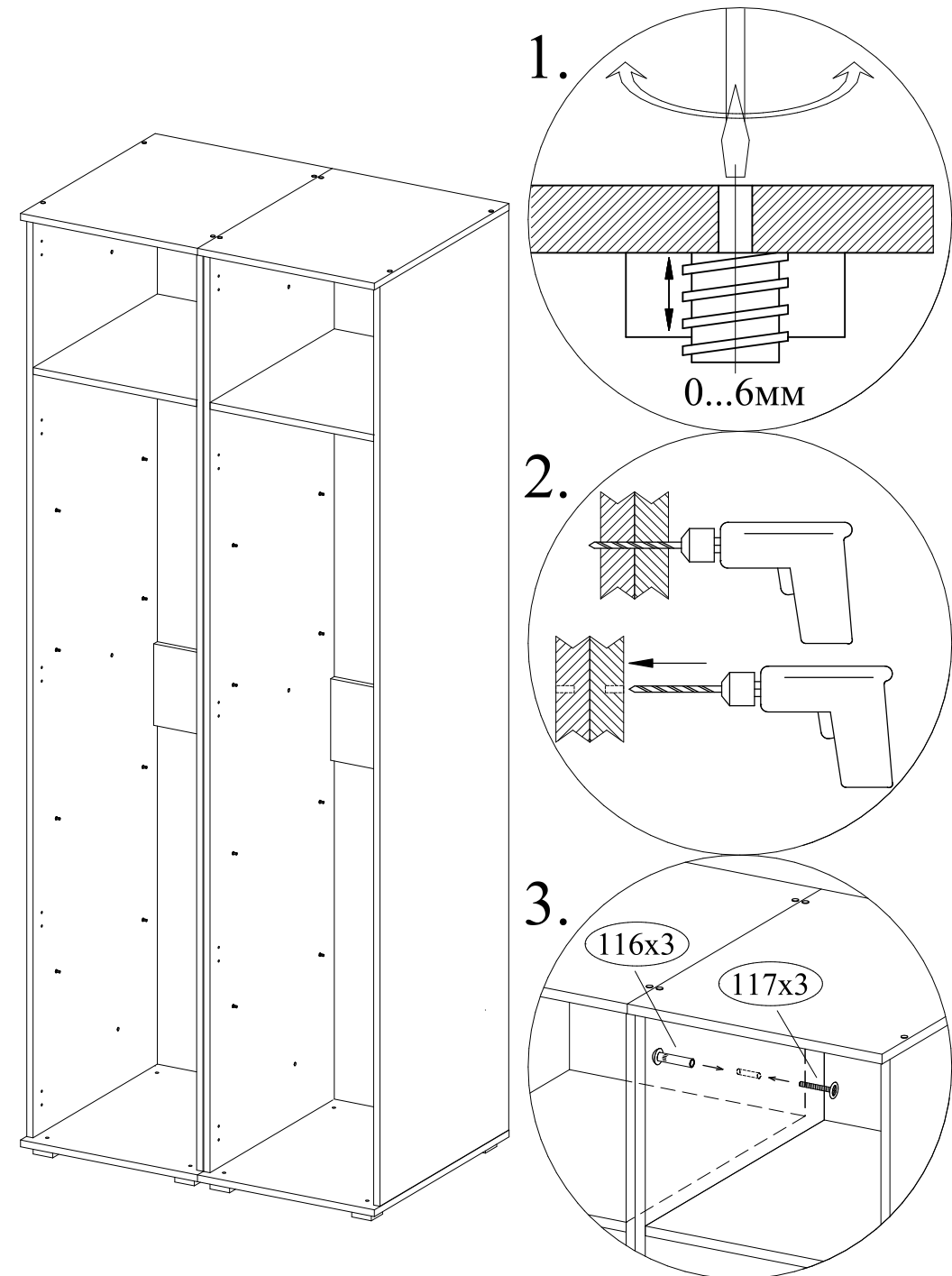
4 К стенке боковой правой прикрутить стенку жесткости и основание



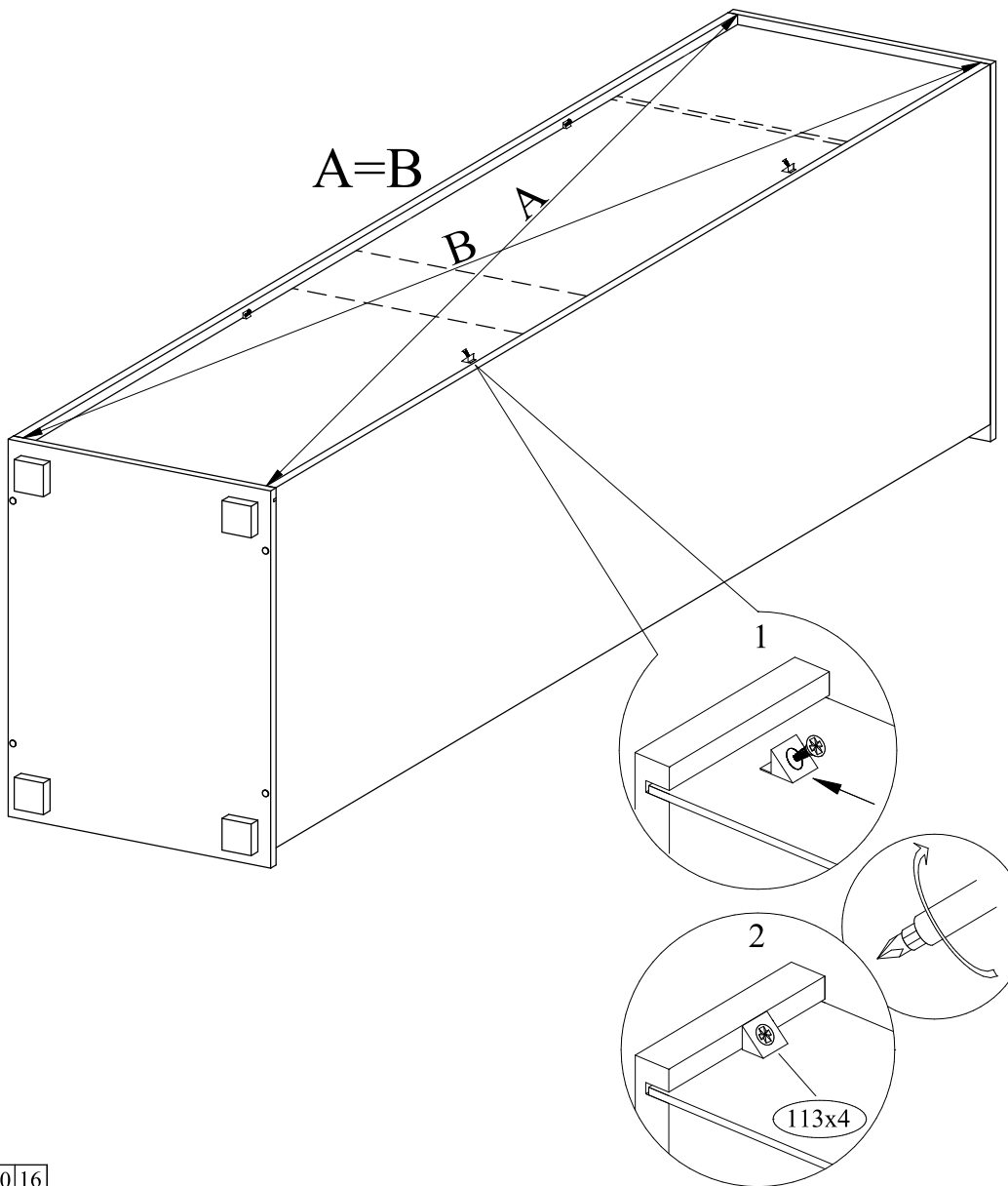
5 Прикрутить стенку боковую левую



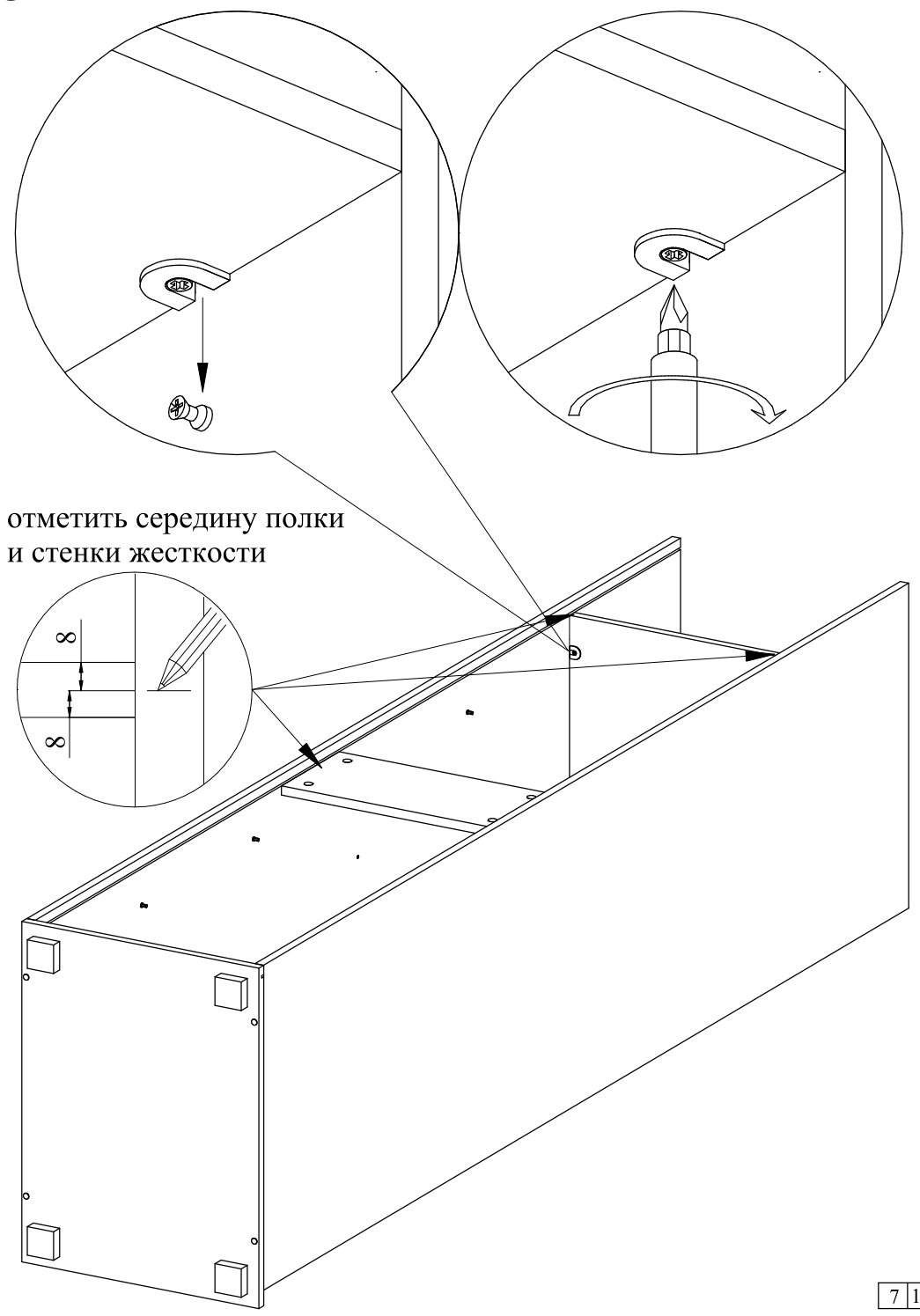
10 Выровнять шкафы. Просверлить отверстия. Соединить межсекционными стяжками.



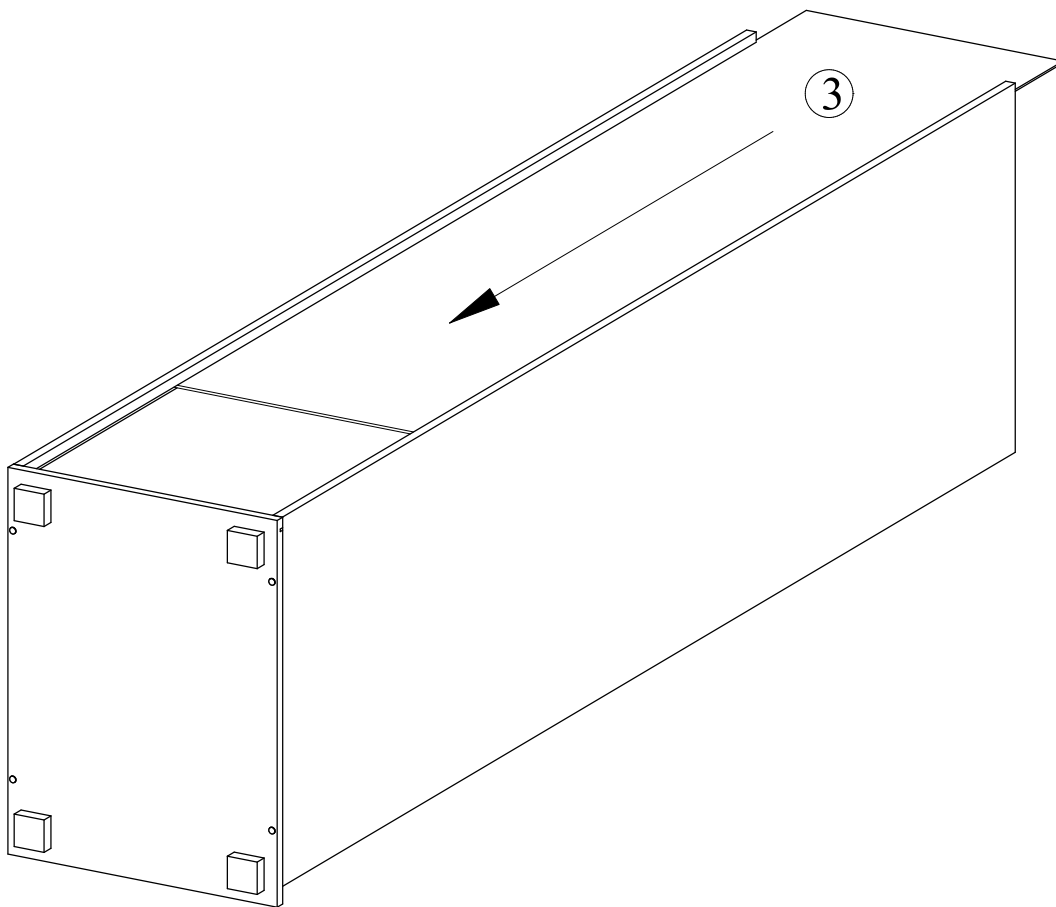
9 Вывернуть диагонали. Закрепить стенку заднюю.



6 Установить полку



7 Вставить стенку заднюю



8 Прикрутить крышку

