

DE Anforderungen an die Sicherheit, Lagerung und Verwendung

- Bitte verwenden Sie unsere Möbel nur entsprechend der vorbestimmten Art und Weise. Für weitere Informationen zum bestimmungsgemäßen Gebrauch und zur Verwendung unserer Möbelstücke aus unserer Kollektion besuchen Sie unsere Webseite **babystep.tv**
- Schützen Sie den Artikel vor Schlägen und mechanischer Beschädigung.
- Zur Vermeidung von Verletzungen stellen Sie vor dem ersten Gebrauch sicher, dass das Bett gemäß den Montageanweisungen richtig und sicher zusammengebaut wurde.
- Das Produkt sollte im Innenbereich bei einer Temperatur von nicht weniger als +2°C und relativen Luftfeuchtigkeit von 45 bis 70% gelagert werden.
- Zur Reinigung wird empfohlen, das Produkt mit einem feuchten Tuch abzuwischen und dann mit einem weichen Tuch nachzutrocknen.

Garantie des Herstellers

- Der Hersteller garantiert, dass der Artikel den Anforderungen der Europäischen Norm DIN EN 716 entspricht, unter Einhaltung von dem Benutzer die Bedingungen für Lagerung, Transport, Gebrauch und Montage.
- Die Garantiezeit beträgt 24 Monate.
- Während der Garantiezeit werden eventuelle Mängel kostenlos beseitigt. Der Hersteller wird die Garantie durch Ersatzteilversand oder Reparatur erfüllen.
- Dieses Gerät ist nicht für eine kommerzielle oder gewerbliche Nutzung geeignet. Eine Zuwiderhandlung hat eine Garantieverkürzung zur Folge.
- Bei Verschleißteilen oder Beschädigungen, die durch unsachgemäßen Gebrauch, Gewalt oder technische Veränderungen entstanden sind und ohne Rücksprache mit unserer Serviceabteilung vorgenommen wurden, erlischt der Garantieanspruch.
- Bitte bewahren Sie, falls möglich, die Originalverpackung für die Dauer der Garantiezeit auf, um im Falle einer Retourne die Ware ausreichend zu schützen und senden Sie keine Ware unfrei zur Service Abteilung ein!

Bescheinigung über die Annahme

Das Produkt # _____ wurde in Übereinstimmung mit obligatorischen Anforderungen der geltender technischen Dokumentation hergestellt und angenommen und wurde als gebrauchstauglich erklärt.

Der Vertreter der Abteilung für technische Kontrolle Herstellungsdatum Verpacker

Herstellungsdatum _____

Verpacker _____

Der Hersteller behält sich das Recht vor, geringe technische Änderungen vorzunehmen, die in dieser Anleitung nicht dargestellt wurden.

Reparatur, Ersatz von Teilen und Komponenten der Ware, während der Garantiezeit erfolgt unter der Adresse:

Polini GmbH, Dieselstraße 2, 40721 Hilden, Deutschland, tel.: +49 (0) 211-17607990, e-mail: info@polini-group.de

Verkaufsdatum _____

Stempel der Verkaufsorganisation

ES Requerimientos de seguridad, reglas de almacenamiento y operación

- Por favor, emplea los objetos del mueble según su propósito funcional. Para más información sobre la funcionalidad de los productos de nuestra colección, visita nuestra página web **babystep.tv**
- Proteja el producto de golpes y daños mecánicos.
- Para evitar lesiones, antes del uso, se asegura en la corrección y la fiabilidad del conjunto del producto según los requerimientos de este manual.
- El producto debe almacenarse en espacios cerrados a una temperatura no menos de + 2 ° C y una humedad relativa de 45 a 70%.
- Se recomienda limpiar el producto con un paño húmedo y luego secarlo con un paño suave y limpio.

La garantía del fabricante

- El fabricante garantiza que el producto cumple con los requerimientos de los documentos normativos con sujeción a las reglas del almacenamiento, transporte, operación y montaje.
- El período de garantía del producto - 24 meses.
- Durante el período de garantía, cualquier defecto se elimina de forma gratuita. Si Usted descubre un defecto, por favor, notifica al fabricante inmediatamente. El fabricante debe decidir por si mismo, si es necesario a reparar el producto o suministrar las piezas de recambio.
- Uso comercial o industrial de este producto es prohibido. Violación de la regla conduce a una reducción en el periodo de garantía.
- La garantía cubre solo los materiales o defecto de fabricación. Las piezas desgastadas o dañadas por el uso incorrecto, el uso de la fuerza o intervención que se llevó a cabo sin consulta previa con nuestro departamento de servicio no está cubierto por la garantía.
- Por favor, mantenga el embalaje original durante el período de la garantía, para que en caso de devolución sea posible asegurar el transporte del producto. ¡No envíe el producto al departamento de servicio sin embalaje!

Certificado de recepción

El producto # _____ es fabricado y recibido según los requerimientos obligatorios de las normas, la documentación técnica actual y es declarado apto para la explotación.

El representante de DCT

Fecha de fabricación _____

Empacador _____

El fabricante reserva el derecho de realizar cambios técnicos menores que no están reflejados en este manual.

La reparación, el reemplazo de piezas y componentes del producto, durante el período de garantía, se realiza en la dirección:

Ste. #927, 9903 Santa Monica Blvd., Beverly Hills, California (CA), 90212.

Fecha de venta _____

El estampo de la organización de comercio

RU Требования по технике безопасности, правила хранения и эксплуатации

- Используйте предметы мебели только в соответствии с их функциональным назначением. Подробнее о функциональном назначении каждого предмета мебели из наших коллекций вы можете посмотреть на сайте **babystep.tv**
- Оберегайте изделие от ударов и механических повреждений.
- Для исключения травмирования, перед началом эксплуатации убедитесь в правильности и надежности сборки изделия в соответствии с требованиями настоящей руководства.
- Изделие должно храниться в крытых помещениях при температуре не ниже +2°C и относительной влажности воздуха от 45 до 70%.
- Изделие рекомендуется протирать влажной тканью и затем насухо мягкой чистой тканью.

Гарантия изготовителя

- Предприятие-изготовитель гарантирует соответствие изделия требованиям нормативных документов DIN EN 716 при условии соблюдения потребителем правил хранения, транспортирования, эксплуатации и сборки.
- Гарантийный срок эксплуатации изделия - 24 месяца.
- В течение гарантийного срока любые дефекты устраняются бесплатно. При обнаружении дефекта Вам необходимо немедленно сообщить об этом производителю. Решение вопроса о ремонте изделия или поставки запасной части остается на усмотрение производителя.
- Данный продукт не подходит для коммерческого или промышленного использования. Нарушение приводит к сокращению срока гарантии.
- Гарантия распространяется только на материал или производственный брак. Износ деталей или повреждения, вызванные неправильным использованием, применением силы или вмешательством, которые имели место без предварительной консультации с нашим сервисным отделом, не покрываются гарантийным обслуживанием.
- Пожалуйста, сохраните оригинальную упаковку на протяжении действия гарантийного срока, чтобы в случае возврата иметь возможность безопасной транспортировки товара. Не отправляйте товар в сервисный отдел без упаковки!

Свидетельство о приеме

Изделие № _____ изготовлено и принято в соответствии с обязательными требованиями стандартов, действующей технической документацией и признано годным для эксплуатации.

Представитель ОТК

Дата изготовления _____

Упаковщик _____

Изготовитель оставляет за собой право на внесение незначительных технических изменений, не отраженных в данном руководстве.

Ремонт, замена деталей и узлов изделия в период гарантийного срока производится по адресу:

427430, г. Воткинск, ул. Речная 2 СЛУЖБА СЕРВИСА тел. +7 34145 43625, e-mail: servicevpk@topol.ru

Дата продажи _____

Штамп торгующей организации



EN Please read this manual carefully before using the product. Please follow all instructions in this manual. KEEP THE MANUAL FOR FUTURE REFERENCE!



During the furniture assembly, in order to save time and effort, you are advised to use the professional furniture assemblers' services.

CN 使用本产品前请仔细阅读使用说明书。请按说明书的步骤进行操作。在使用本产品时, 请保存本使用说明书。

在组装家具时, 您可以参考专业装配工人提供的建议, 以节省您的时间和精力。

DE Bitte lesen Sie vor Gebrauch des Produktes die Bedienungsanleitung sorgfältig durch. WICHTIG FÜR SPÄTERES NACHSCHLAGEN AUFBEWAHREN!

Für den Aufbau der Möbel können Sie, um Zeit und Energie zu sparen, den professionellen Service einfacherer Monteurs nutzen.

ES Por favor, lea este manual cuidadosamente antes de la operación del producto. Por favor, siga todas las instrucciones de este manual. MANTENGA ESTE MANUAL DURANTE TODO EL PERÍODO DE EXPLORACIÓN DEL PRODUCTO!

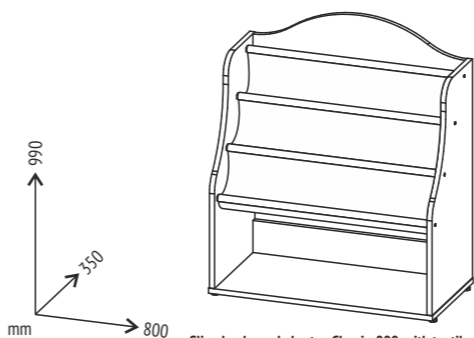
Al montar los muebles puede utilizar los servicios de montadores profesionales para ahorrar tiempo y esfuerzos.

RU Внимательно прочтите это руководство перед эксплуатацией изделия. Пожалуйста, следуйте всем указаниям данного руководства. СОХРАНИЙТЕ РУКОВОДСТВО В ТЕЧЕНИЕ ВСЕГО СРОКА ЭКСПЛУАТАЦИИ ИЗДЕЛИЯ!

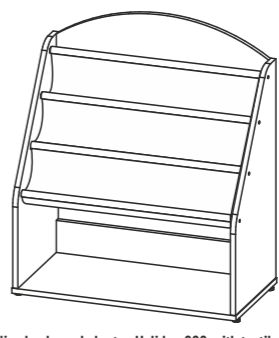
При сборке мебели, для экономии времени и сил, Вы можете воспользоваться услугами профессиональных сборщиков мебели.



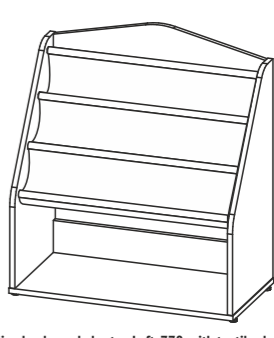
babystep.tv



Sling bookcase babystep Classic, 800, with textile shelf babystep.tv 经典系列地式纺织隔板书架 800
Bücherregal babystep Klassik, 800, für Kinderzimmer, mit Aufbewahrungsbeutel
Estantería babystep Clásica, 800, para suelo, con plataforma textil
Полка детская книжная babystep Классика, 800 напольная с текстильной полочкой



Sling bookcase babystep Holiday, 800, with textile shelf babystep.tv 假日系列地式纺织隔板书架 800
Bücherregal babystep Feiertag, 800, für Kinderzimmer, mit Aufbewahrungsbeutel
Estantería babystep Vacaciones, 800, para suelo, con plataforma textil
Полка детская книжная babystep Праздник, 800 напольная с текстильной полочкой



Sling bookcase babystep Loft, 770, with textile shelf babystep.tv 田园系列地式纺织隔板书架 770
Bücherregal babystep Loft, 770, für Kinderzimmer, mit Aufbewahrungsbeutel
Estantería babystep Loft, 770, para suelo, con plataforma textil
Полка детская книжная babystep Лофт, 770 напольная с текстильной полочкой

EN

Hello!
babystep.tv is grateful for your trust to our company. We hope that the furniture you purchased will help you create comfortable and safe environment for the development of your child. Please read this manual carefully when assembling, using and handling the furniture. Following the manual will help you enjoy your purchase for a long time.

CN

您好!
babystep.tv 公司非常感谢您对我们的信任, 希望我们的家具为您的宝宝营造健康舒适的成长环境, 关于家具的组装和保养详情请参照说明书。

DE

Sehr geehrte Kunden,
Vielen Dank für das Vertrauen, das Sie unserem Unternehmen entgegenbringen. Wir hoffen, das unsere Möbel Ihnen dabei helfen, eine angenehme und sichere Umgebung für Ihr Baby zu schaffen. Vor der Verwendung der Möbel lesen Sie bitte aufmerksam die Montageanleitung und die Bedienungshinweise durch, um sich mit der Benutzung, Pflege und Wartung vertraut zu machen. Folgen Sie bitte den Anweisungen, damit Sie lange Zeit Freude an Ihrem Kauf und unseren Produkten haben.

ES

Hola!
babystep.tv agradece tu confianza en nuestra marca. Esperamos que el mueble que acabas de comprar te ayude a crear un espacio cómodo y seguro para el desarrollo de tu pequeño. Por favor, lee detenidamente este manual a la hora de montar, usar y sujetar el mueble. Si sigues las instrucciones de este manual, disfrutarás de tu compra por mucho tiempo.

RU

Здравствуйте!
Babystep благодарит вас за доверие, которое вы оказали нашей компании. Надеемся, что приобретенная у нас мебель поможет создать комфортную и безопасную среду для развития вашего ребенка. Пожалуйста, при сборке и эксплуатации мебели и во время ухода за ней руководствуйтесь настоящей инструкцией. Следование инструкции поможет вам надолго сохранить радость от вашей покупки.

EN

Produced by: VOTKINSK INDUSTRIAL COMPANY JSC
Industrial area, Sovetskaya Str., Electrogorsk, Moscow region, Russia, 142531

CN

制造: 沃特金斯金工业股份公司, 邮政编码 142531, 俄罗斯莫斯科州埃列克特洛戈尔斯克市

DE

Hergestellt von: VOTKINSK INDUSTRIEUNTERNEHMEN AG
142531, Russland, Moskauer Gebiet, Stadt Elektrogorsk, Sowjetskaja Straße, Industriezone

ES

Producido por: SRL VOTKINSKAYA PROMYSHLENNAYA COMPANIYA
Rusia, 142531, región de Moscú., Electrogorsk, calle Sovetskaya, área industrial

RU

Произведено: ОАО «ВОТКИНСКАЯ ПРОМЫШЛЕННАЯ КОМПАНИЯ»
Россия, 142531, Московская обл., г. Электрогорск, ул.Советская, промзона

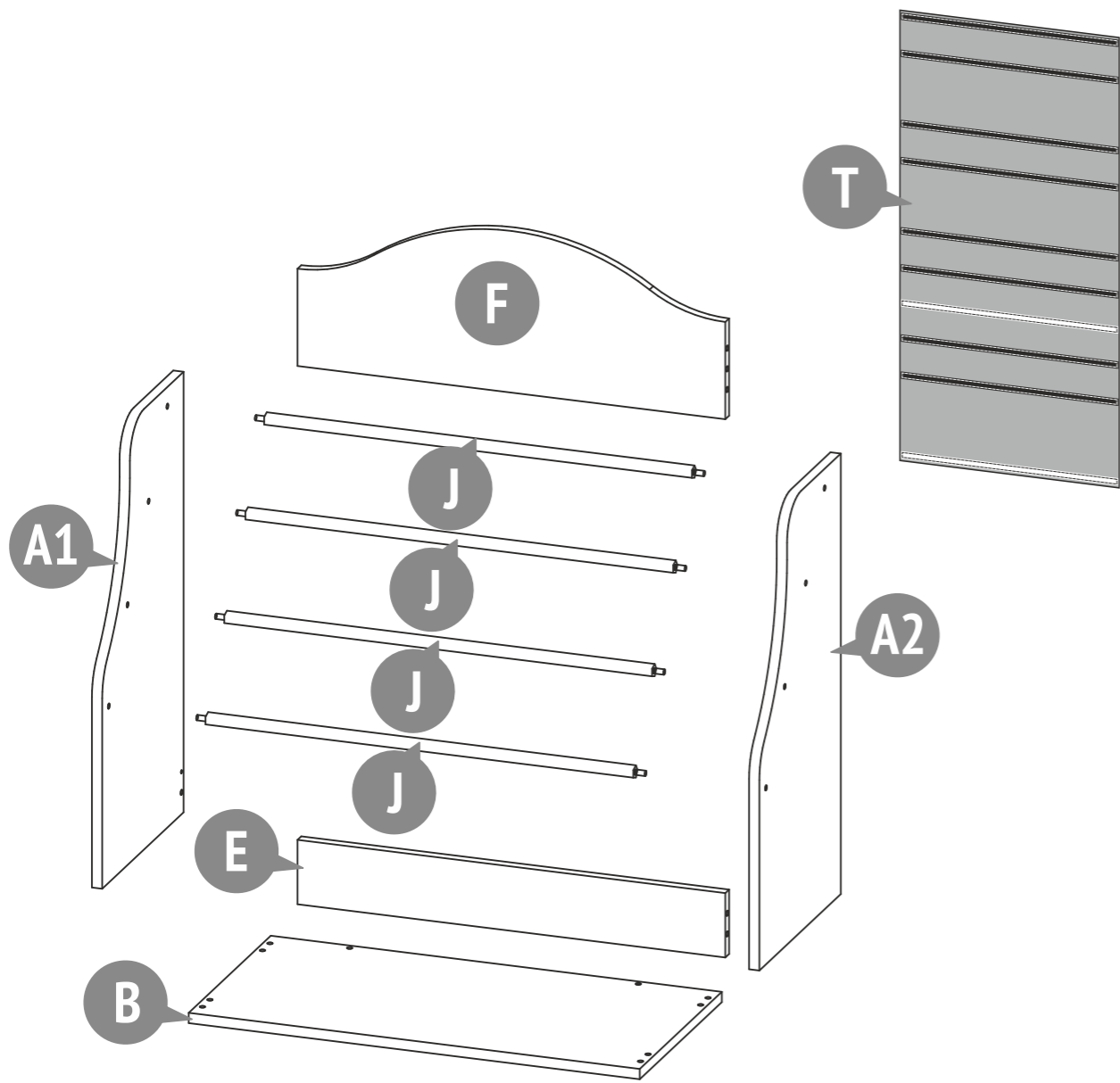
Legal address: VOTKINSK INDUSTRIAL COMPANY JSC
2, Rechnaya Str., Votkinsk, Russia, 427430

法定地址: 沃特金斯金工业股份公司, 邮政编码 427430, 俄罗斯沃特金斯克市大河街2号

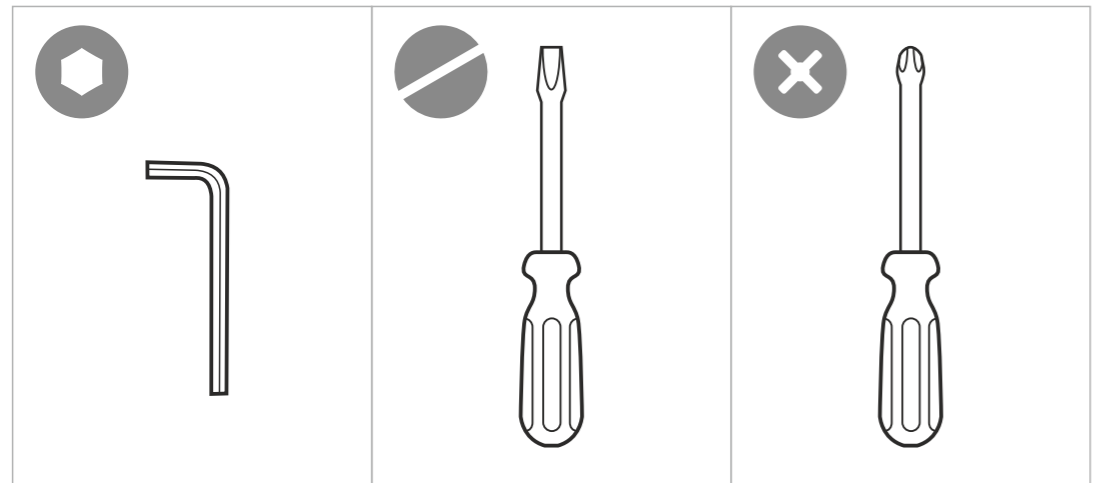
Unternehmenssitz: VOTKINSK INDUSTRIEUNTERNEHMEN AG
427430, Russland, Votkinsk, Rechnaya Strasse 2

Domicilio legal: SRL VOTKINSKAYA PROMYSHLENNAYA COMPANIYA, Rusia,
427430, Votkinsk, calle Rechnaya, 2

Юридический адрес: ОАО «ВОТКИНСКАЯ ПРОМЫШЛЕННАЯ КОМПАНИЯ»
427430, Россия, г. Воткинск, ул. Речная 2

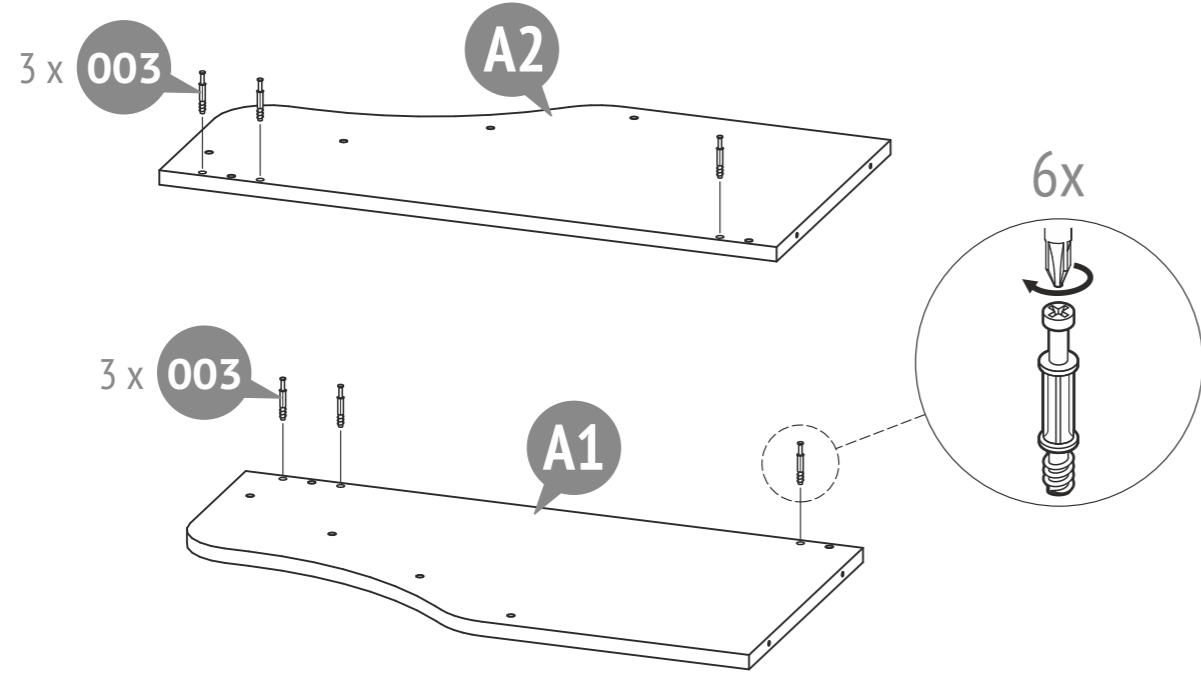


Number on the picture 图号 Nummer in der Zeichnung Numero en el dibujo Номер на рисунке	Number of parts in the product 零件数量 Stückzahl der Teile im Produkt Cantidad de elementos del producto Количество деталей в изделии	Parts description 零件名称 Bezeichnung Nombre de los elementos Наименование деталей		Laying 组装 Verpackung	El embalaje Укладка
				Box / 盒子 / Karton / Lugar / Место	
A1	1	Left support 左支架 Unterstützung links	Soporte izquierdo Опора левая	+	
A2	1	Right support 右支架 Unterstützung rechts	Soporte derecho Опора правая	+	
B	1	Bottom 底部 Regalboden	Fondo Дно	+	
E	1	Back panel, bottom 背板, 底部 Rückwand, untere Teil	Panel trasero, parte inferior Стенка задняя нижняя	+	
F	1	Decorative back panel, top 装饰背板, 顶部 Dekorative Rückwand, Obere Teil	Panel trasero decorativo, parte superior Стенка задняя верхняя, декоративная	+	
J	4	Wooden bar 木栏 Querstrebe	La barra de madera Штанга деревянная	+	
T	1	Shelf 搁板 Regalbrett	Estante Полка	+	
	1	Set of fittings 紧固件套装 Satz Beschläge	Accesorios Комплект фурнитуры	+	

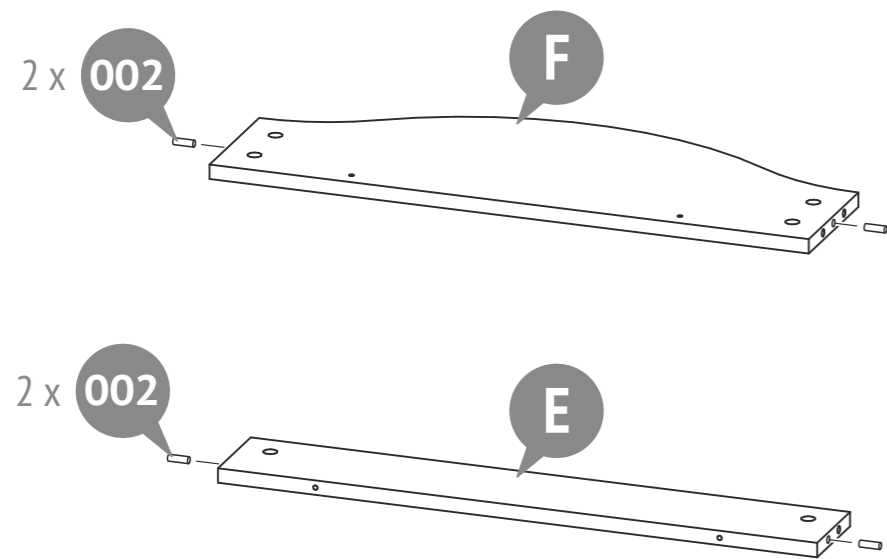


- 001 14 x Confirmat screw 7 x 50
家具螺丝 7 x 50
Konfirmatschraube 7 x 50
Tornillo confirmat 7 x 50
Винт-конфирмат 7 x 50
- 002 4 x Dowel 8 x 30
销子 8 x 30
Holzdübel 8 x 30
La clavija 8 x 30
Шкант 8 x 30
- 003 6 x Eccentric pin
偏心销
Exzenterstift
El pasador excéntrico
Шток эксцентрика
- 004 6 x Eccentric
偏心凸轮
Exzenter
Excéntrico
Эксцентрик
- 005 4 x Adjustable leg
可调节支架
Bein einstellbar
Pata ajustable
Ножка регулируемая
- 006 2 x Dowel
木钉
Dübel
Clavija
Дюбель

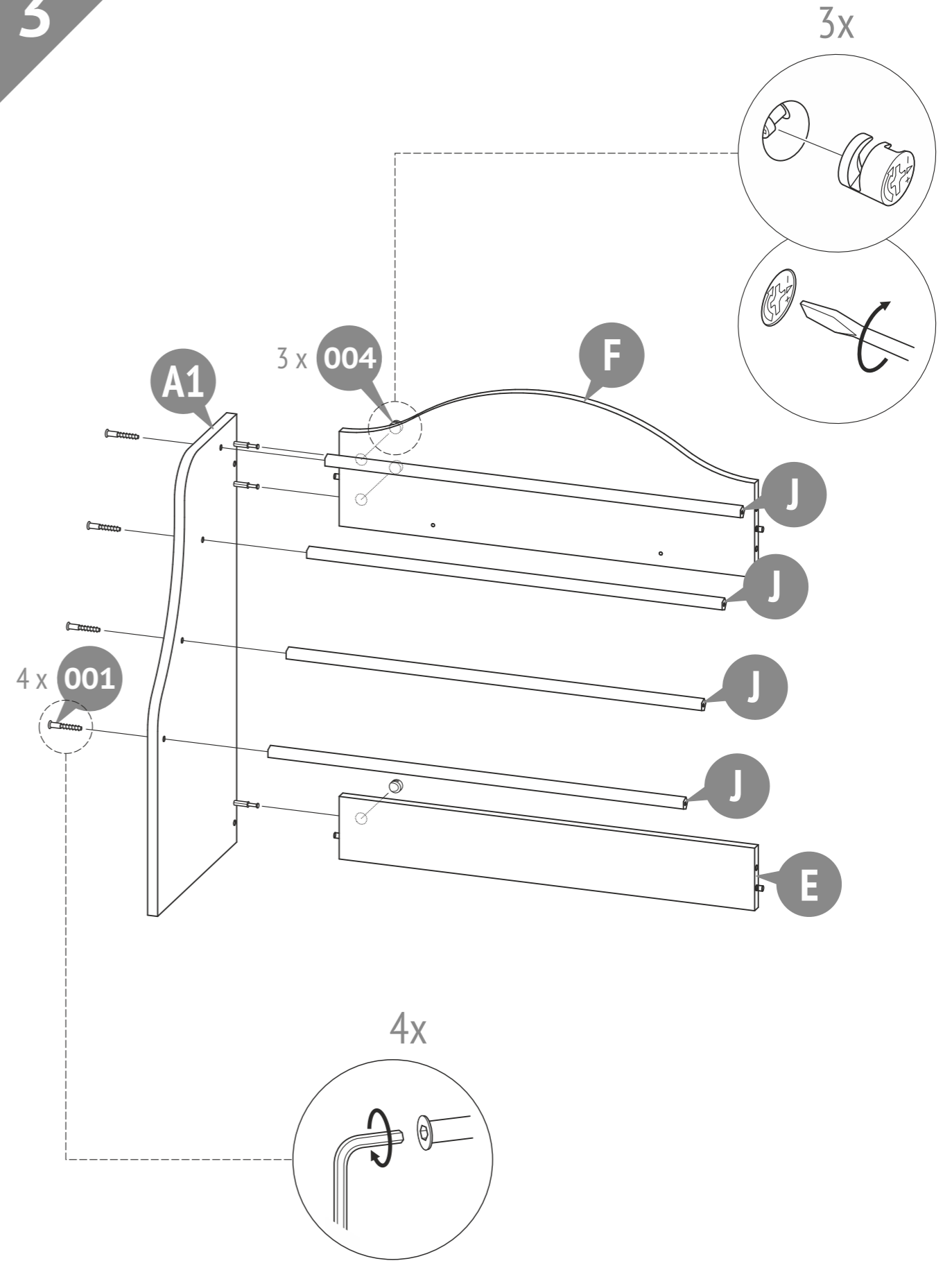
1



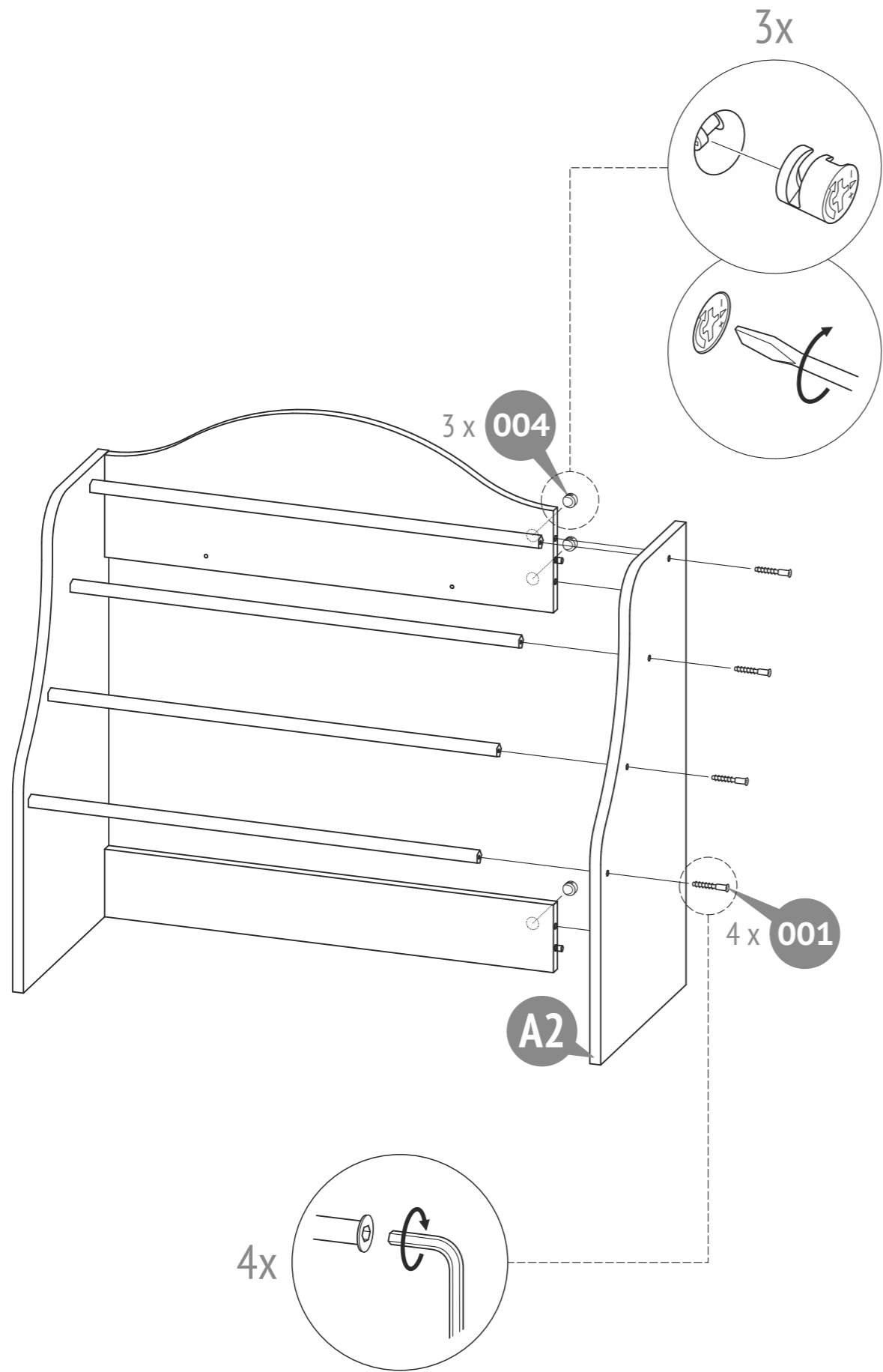
2



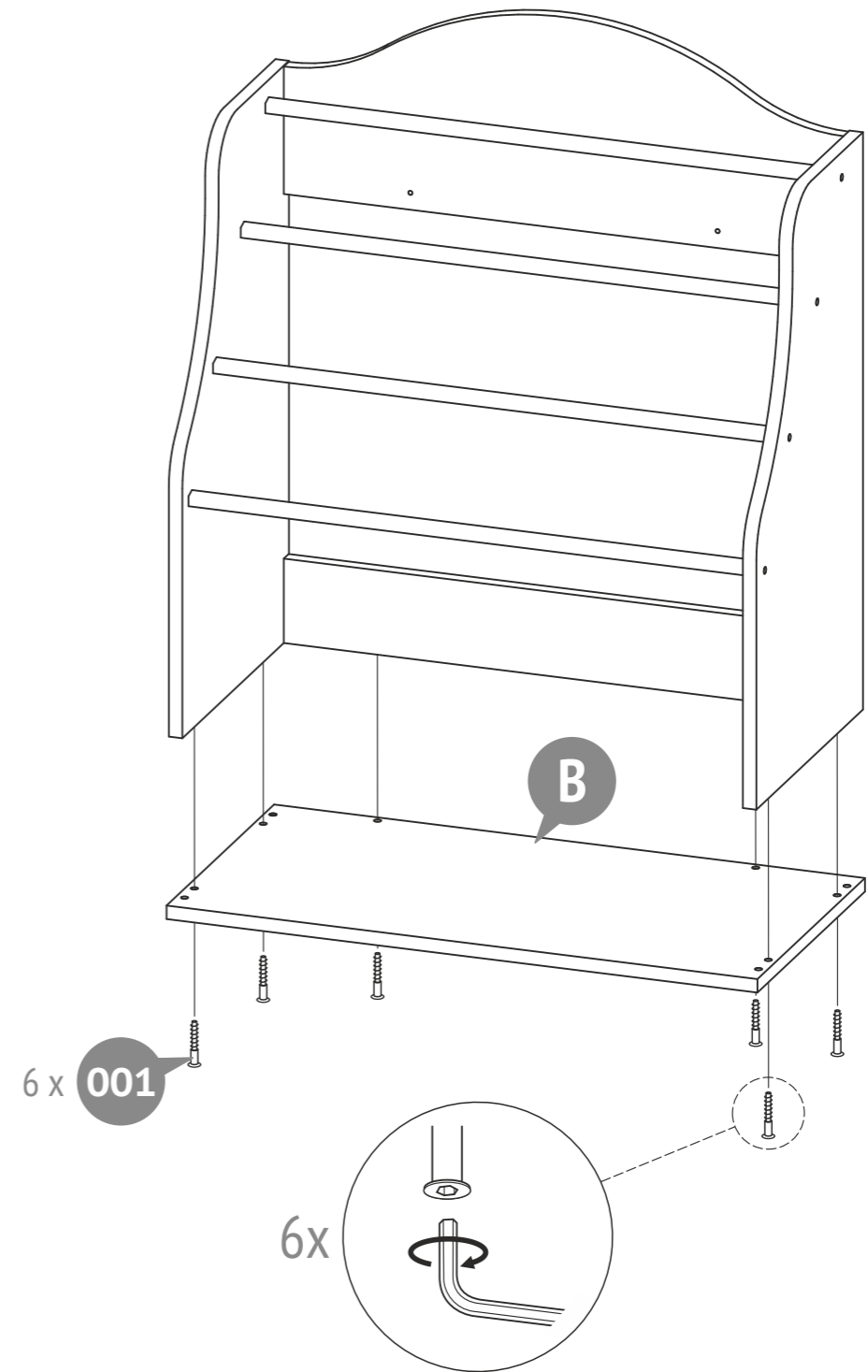
3



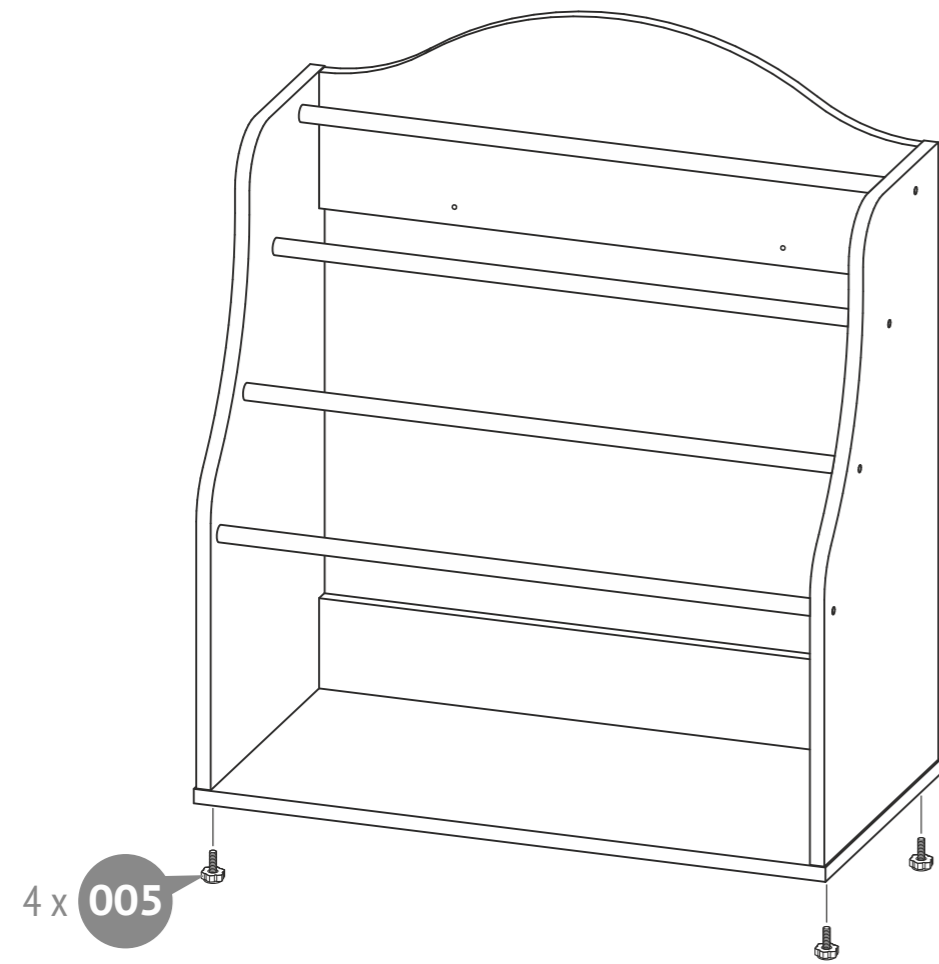
4



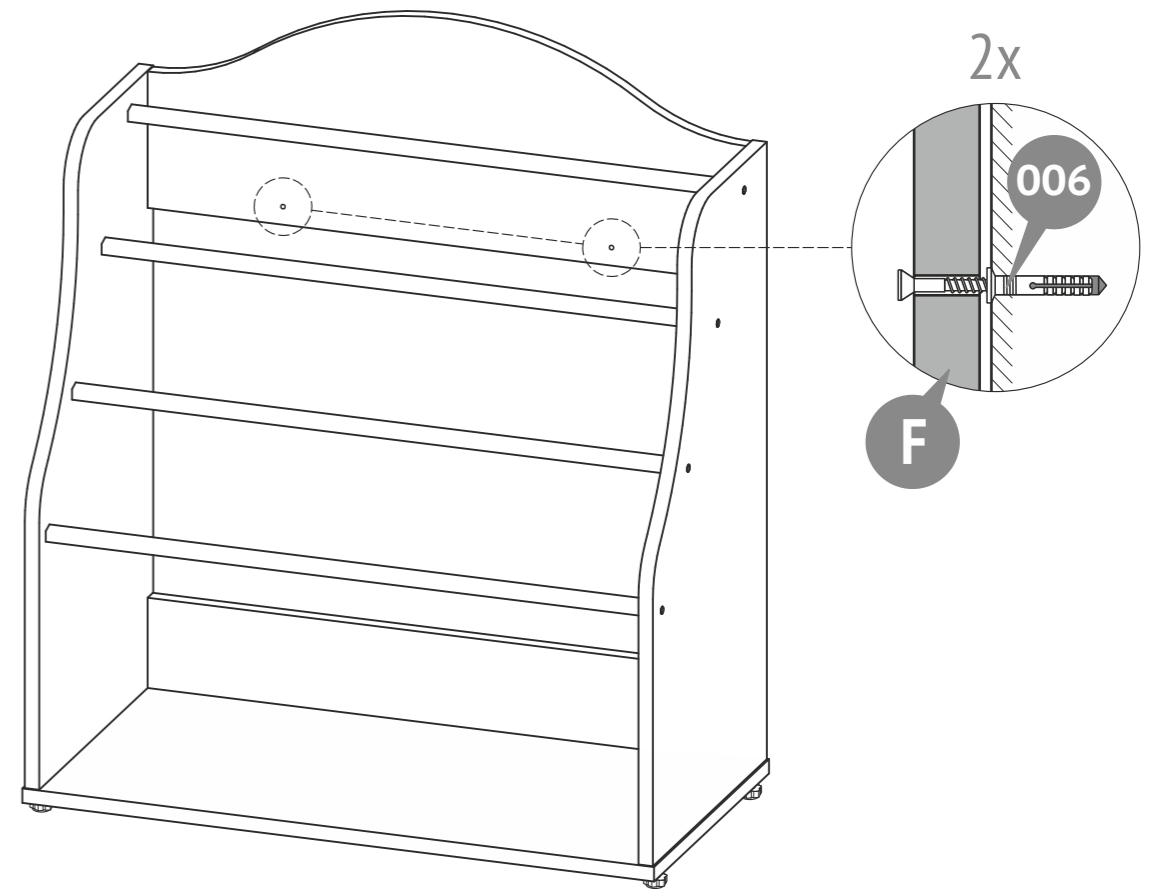
5

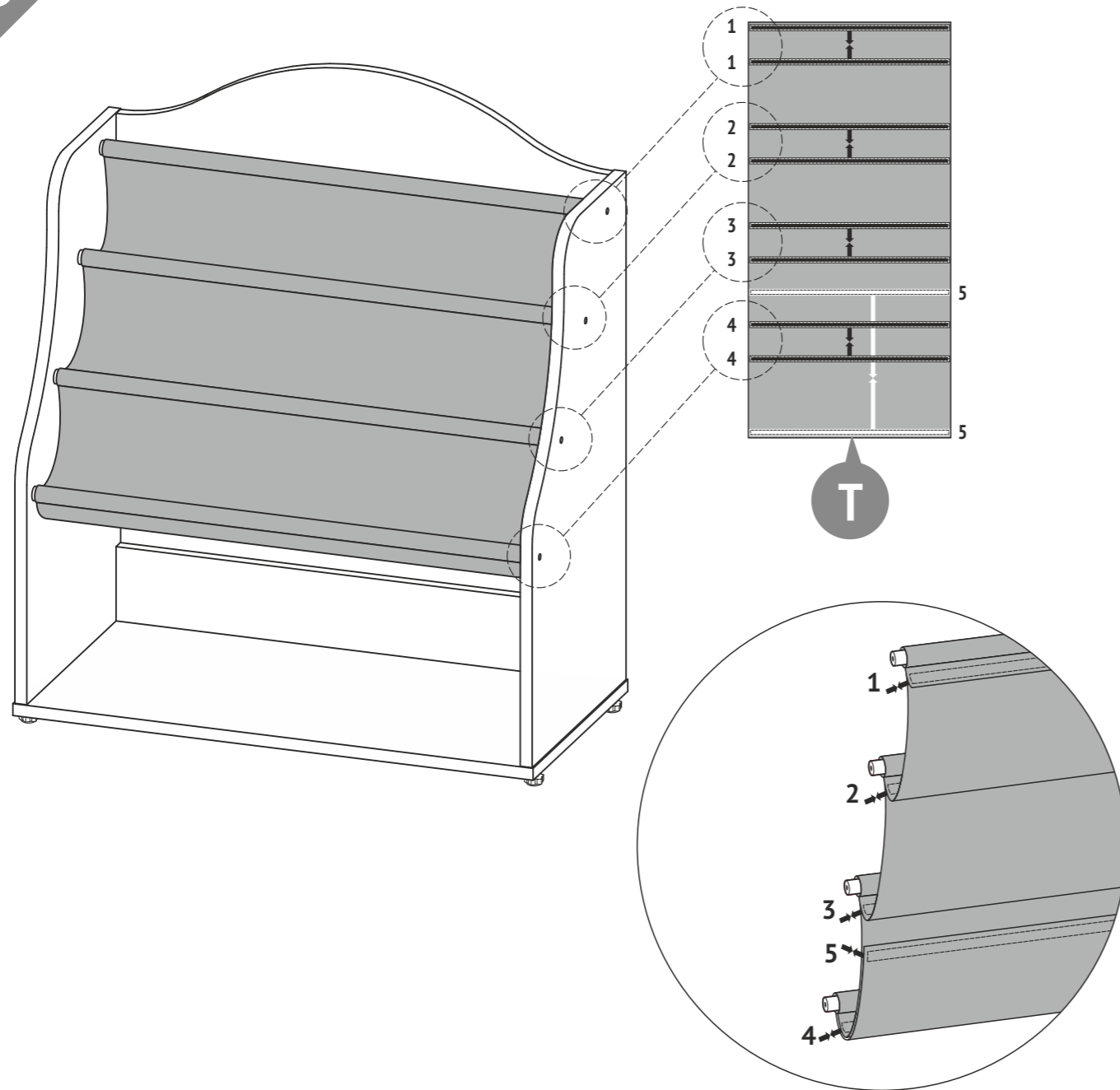


6



7





EN Requirements for security, storage, and use

1. Please use the furniture items in strict accordance with their functional purpose. For more information on the functionality of each product from our collections, please visit our website babystep.tv
2. Protect the item from shocks and mechanical damage.
3. To avoid injury, ensure the correct and secure assembly in accordance with the requirements of this manual before the first use of the product.
4. The product should be stored indoors at a temperature not less than +2°C and relative humidity of 45% to 70%.
5. The product is recommended to be cleaned with a damp cloth and then dried with a soft clean cloth.

Warranty from the manufacturer

1. The manufacturer guarantees the conformity of product to the requirements of normative documents DIN EN 716 under condition of the observance of rules of storage, transportation, operation and assembly.
2. The warranty period is 24 months.
3. During the warranty period any defects are eliminated free of charge. If a defect is found, you should immediately inform the manufacturer. The decision to repair or supply a spare part is at the discretion of the manufacturer.
4. This product is not suitable for commercial or industrial use. Violation of terms of use results in the reduction of the warranty period.
5. The warranty covers only materials or manufacturing defects. Spare parts' deterioration or damage which may occur as a result of incorrect exploitation, use of force or intervention which took place without prior consultation with our service Department, are not covered by warranty.
6. Please keep the original packaging during the warranty period to ensure safe transportation of the product in case of return. Do not send the item to our service department without packaging!

Acceptance certificate

The product # _____ is made and accepted in accordance with obligatory requirements of standards, current technical documentation and is acknowledged to fit for service.

The technical control representative _____

Manufacture date _____

Packer _____

CN 安全、保存和使用要求

1. 此条信息添加在最后部分：所有家具请在功能范围内使用，有关家具的具体功能请登录babystep.tv官网查看。
2. 防止产品冲击和机械损伤。
3. 为防止受伤，根据本使用说明书要求，使用前请确认组装正确和牢固。
4. 产品应存放在室内，使用环境为 +2° C 以上，相对湿度 45-70%。
5. 清洁时推荐用湿抹布擦拭灰尘，然后用干软抹布擦拭。

制造厂家保证

1. 如果用户遵守保存、运输、使用和组装要求，制造厂家保证本产品符合标准文件要求。
2. 保修期24个月。
3. 保修期内正常使用中出现的问题免费保修，出现质量问题请立即通知厂家，是否需要维修或者更换零部件由厂家决定。
4. 产品不适用于工业和商业用途。错误地使用产品会缩短保修期。
5. 保修只包括材料或制造的缺陷。在没有事先与我们的服务部门协商的情况下进行的不正确的开发、使用暴力或干预而导致的部件的恶化或损坏，
6. 在保修范围内。
7. 在保修期内请将原包装保存好，从而保障产品在退换过程中的运输安全。请不要将产品在没有包装的情况下寄回我们的服务部门！

验收报告

第 _____ 号产品是根据国家标准、现行技术文件的必然要求制造的和接受的，被认定适于使用。

技术检查部代表 _____

制造日期 _____

包装工 _____

The manufacturer reserves the right to make minor technical changes not reflected in this guide.

生产厂家保留对产品进行更改的权利，在此说明书内不另行通知。

Repair, replacement of parts and components of the goods during the warranty period are made at the following address:

Ste. #927, 9903 Santa Monica Blvd., Beverly Hills, California (CA), 90212.

Sale date _____

Stamp of the selling company _____

保修期内的维修和零部件更换请联系以下地址：

Great Wealth Asia Ltd., Suites 3009-12, Shui on Centre, 6-8 Harbour Road, Hong Kong.

销售日期 _____

销售单位印章 _____



- EN**
- Do not allow your child to climb on the bookcase.
 - Do not overload the bookcase with books. 6 books are enough for 0-3 year old child, 9-12 books - for 3-6 year old child.
 - For more information on how to use our bookcase, please visit babystep.tv

- CN**
- 不要让儿童在书架上攀爬。
 - 不要放置过多物品，建议0-3岁放置6本书，3-6岁9-12本书。
 - 书架详细使用说明请登录babystep.tv官网查看。

- DE**
- Achten Sie darauf, das ihr Kind nicht am Regal hochklettern.
 - Beachten Sie die Traglast und überlasten Sie das Regal nicht mit Büchern. Dem Alter angemessen sind 6 Bücher für das Alter von 0-3 Jahre, 9-12 Bücher für Kinder ab 3-6 Jahre.
 - Mehr darüber, wie Sie unsere Bücherregale verwenden können, erfahren Sie auf unserer Webseite: babystep.tv

- ES**
- No dejes que tu hijo se monte en la cesta para los libros.
 - No sobrecargues de libros la cesta. 6 libros serán suficientes para un niño de 0-3 años. En el caso de los niños de 3-6 años serán suficientes 9-12 libros.
 - Para más información sobre el uso de nuestra cesta para libros, visita babystep.tv

- RU**
- Не позволяйте ребенку забираться на полку.
 - Не перегружайте полку книгами. Достаточно 6 книг для возраста 0-3 лет, 9-12 книг для возраста 3-6 лет.
 - Подробнее о том, как можно использовать нашу книжную полку узнайте на нашем сайте babystep.tv