

Правила эксплуатации и ухода за мебелью.

1. Мебель должна храниться и эксплуатироваться в закрытых отапливаемых помещениях при температуре не ниже +2°C и относительной влажности воздуха от 45 до 70 %.
2. При установке изделий мебели в непосредственной близости от нагревательных и отопительных приборов их поверхности во время эксплуатации должны быть защищены от нагрева. Температура нагрева элементов мебели не должна превышать 40°C.
3. Для предотвращения деформации двери в изделии должны быть закрыты. Не следует открывать дверь более чем на 90° - это приводит к поломке петель.
4. При ослаблении крепления соединений необходимо периодически подтягивать винты, шурупы, стяжки и т.п.
5. Поверхность изделий следует предохранять от различных растворителей, кислот, щелочей и механических повреждений.
6. Поверхности изделий можно освежить, применяя специальные составы, которые имеются в хозяйственных магазинах. Не допускается применение соды, порошков и других материалов, не предназначенных для ухода за мебелью.
7. Помните, что сохранность и долговечность изделия зависит не только от её конструкции и качества материалов, но и от правильной эксплуатации и ухода за ней.
8. Для предотвращения опрокидывания мебель должна прикреплена к стене. (Крепежные средства для крепления к стене, для разных материалов стен требуются различные. Используйте крепежные средства, подходящие для материала вашего дома. Если вы не уверены, какой тип крепления подходит к данному материалу, обратитесь в специализированный магазин).
9. В целях безопасности не разрешайте детям забираться на полки и дверцы или виснуть на них.

ГАРАНТИЙНЫЙ ТАЛОН



Набор мебели «Пилигрим» изготовлен на ООО «Волгодонский комбинат древесных плит» по ТО 31.09.12-223-00257561-2020 в соответствии с требованиями ТРТС 025/2012 «О безопасности мебельной продукции»

ГОСТ 16371-2014 Мебель. Общие технические условия
Декларация о соответствии ЕАЭС N RU Д-РУ.РА01.В95518/21 по 22.10.2026

УСЛОВИЯ ГАРАНТИИ

1. Предприятие изготовитель гарантирует соответствие изделия требованиям ГОСТ 16371-2014, при соблюдении условий транспортирования, сборки и эксплуатации. Гарантийный срок эксплуатации - 24 месяца. Срок исчисляется со дня передачи мебели потребителю. Если день передачи установить невозможно, гарантийный срок исчисляется со дня изготовления мебели. Дефекты производственного характера, обнаруженные в течении гарантийного срока, устраняются за счет предприятия-изготовителя.
2. Изделие снимается с гарантийного обслуживания в следующих случаях:
 - если имеет следы постороннего вмешательства или была попытка ремонта;
 - если обнаружены несанкционированные изменения конструкции изделия;
 - если изделие эксплуатировалось не в соответствии со своим целевым назначением или в условиях, для которых оно не предназначено.
3. Гарантия не распространяется на изделие, имеющее следующие повреждения:
 - механические;
 - вызванные стихией, пожаром, бытовыми факторами;
 - вызванные попаданием на поверхность изделий жидкостей и едких веществ.Срок службы изделия - 5 лет

ДАТА ВЫПУСКА " _____ " _____ 20 г

ПРОВЕРЕНО СКК

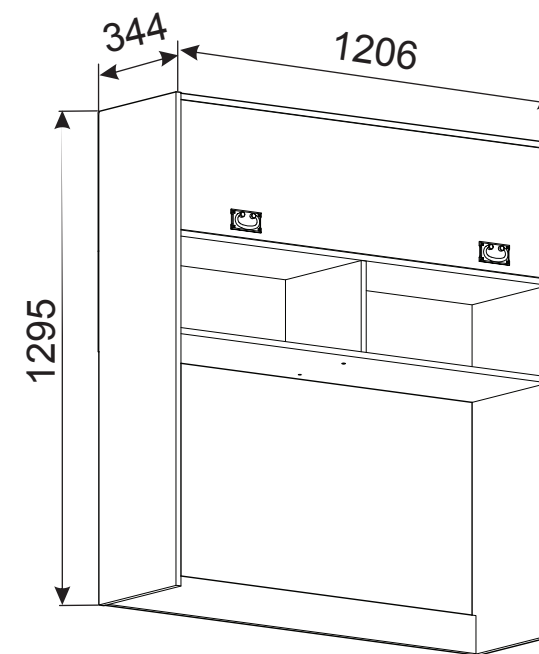
ДАТА ПРОДАЖИ " _____ " _____ 20 г

ШТАМП МАГАЗИНА

Версия 2021 г. (1)

ООО "Волгодонский комбинат древесных плит"

SMART
мебель



Шкаф настольный

ТД 276.15.11

ПМ-276.18.00.000

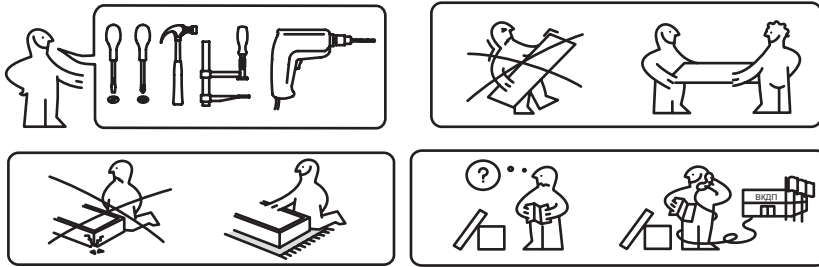
Набор модульной мебели

„ПИЛИГРИМ”

ПМ-276.00.00.000

ПАСПОРТ И СХЕМЫ СБОРКИ

5. Установка дверей, газлифта и ручек



Сборку рекомендуется производить с помощью специалиста, так как неправильная сборка может привести к опрокидыванию мебели, что может повлечь за собой ущерб или телесные повреждения. Упаковку с этикеткой сохранять до конца сборки!

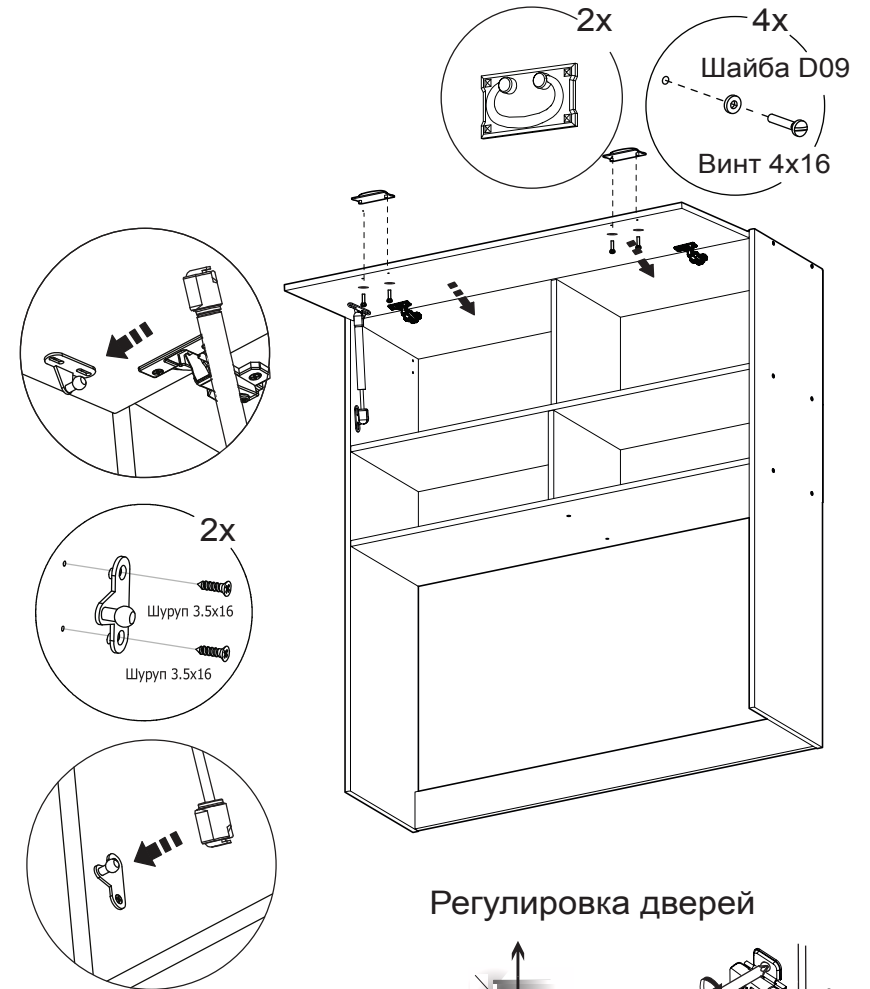
Предприятие оставляет за собой право вносить некоторые конструктивные изменения, не ухудшающие внешний вид и не влияющие на функциональные свойства изделия.

Упаковочная ведомость

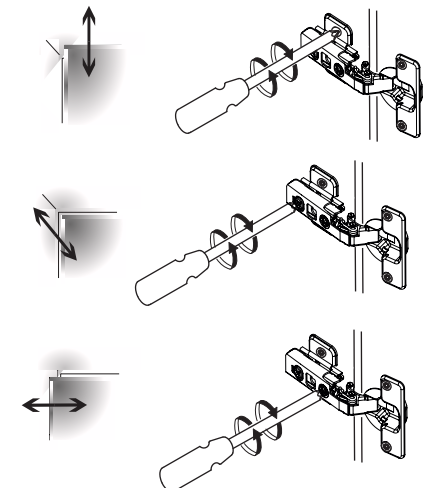
Наименование детали или сборочной единицы	Обозначение	Количество	Габаритные размеры
Пакет 1			
Перегородка верхняя	4-18	1	343x318
Перегородка нижняя	3-17	1	240x334
Стенка вертикальная правая	1-18	1	1295x340
Стенка вертикальная левая	1.1-18	1	1295x340
Распорка	8-18	1	1174x100
Стенка горизонтальная верхняя	2-18	1	1174x337
Стенка горизонтальная средняя	3-18	1	1174x337
Стенка горизонтальная нижняя	9-18	1	1174x337
Дверь	5-18	1	1170x340
Стенка задняя (ДВП)	6-18	1	1204x364
Стенка задняя (ДВП)	7-18	1	1204x264
Фурнитура	-	1	-

Примечание:

Конструкционные материалы для изготовления изделий из набора модульной мебели «Пилигрим»:
 - основной конструкционный материал - плита древесностружечная, облицованная пленкой на основе термореактивных полимеров (ламинированная) - ЛДСП по ГОСТ 32289-2013;
 - материал задних стенок и доньев ящиков - плита древесноволокнистая (твердая) с лакокрасочным покрытием (ДВП) ГОСТ 8904-2014.



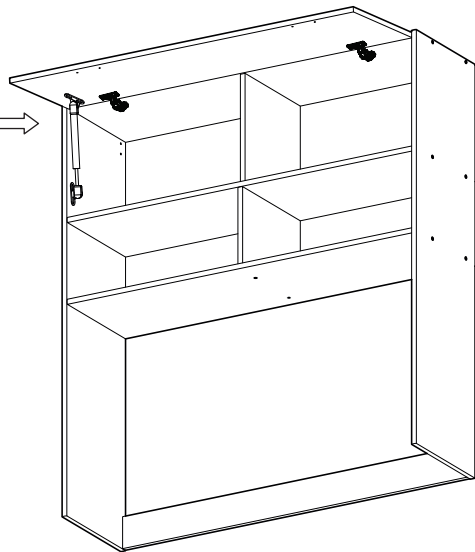
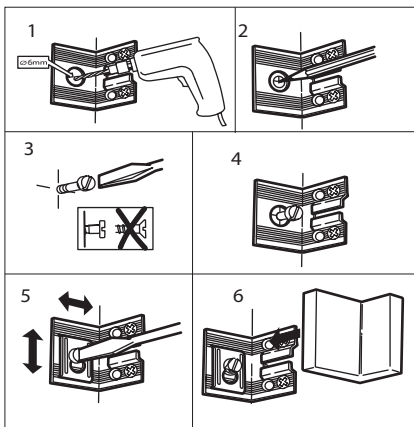
Регулировка дверей



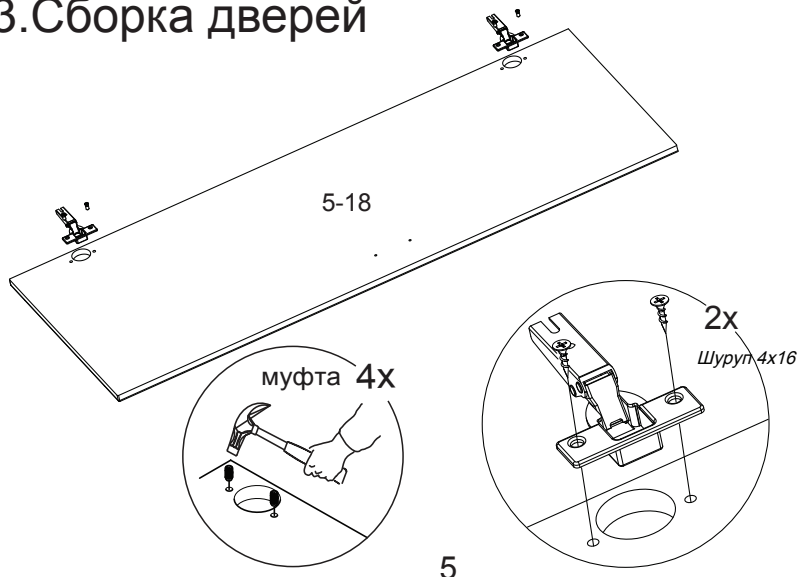
ВНИМАНИЕ!!!

Во избежание опрокидывания изделия при эксплуатации, необходимо **ОБЯЗАТЕЛЬНО** крепить его к стене с помощью подвесок, а также соединить с другими (рядом стоящими) изделиями мебели.

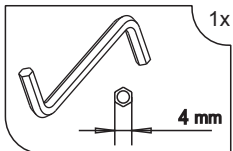
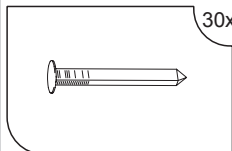
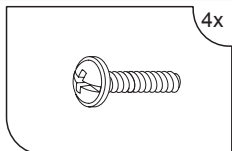
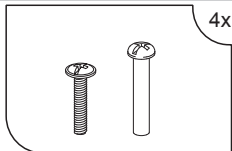
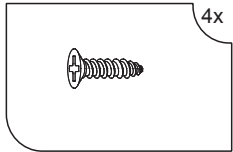
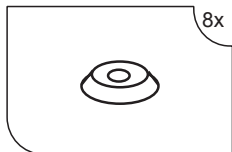
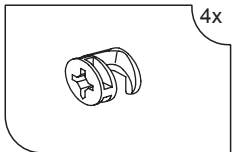
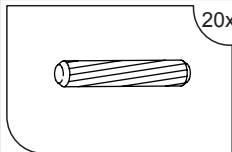
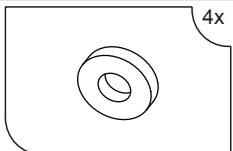
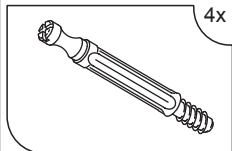
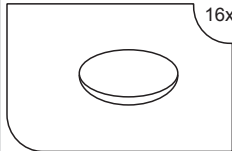
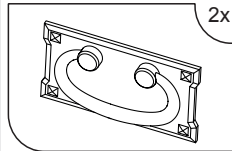
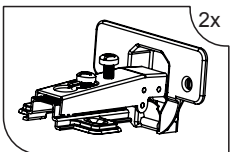
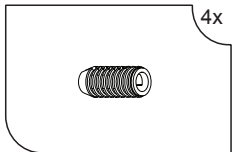
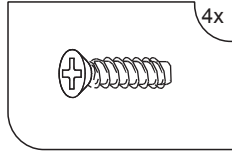
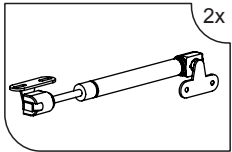
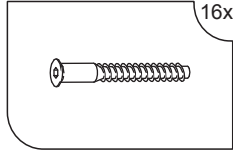
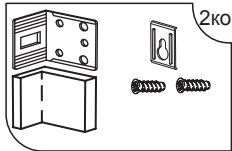
Используйте крепежные средства, для материала вашего дома. Если вы не уверены, какой тип крепления подходит к данному материалу, обратитесь в специализированный магазин.



3. Сборка дверей

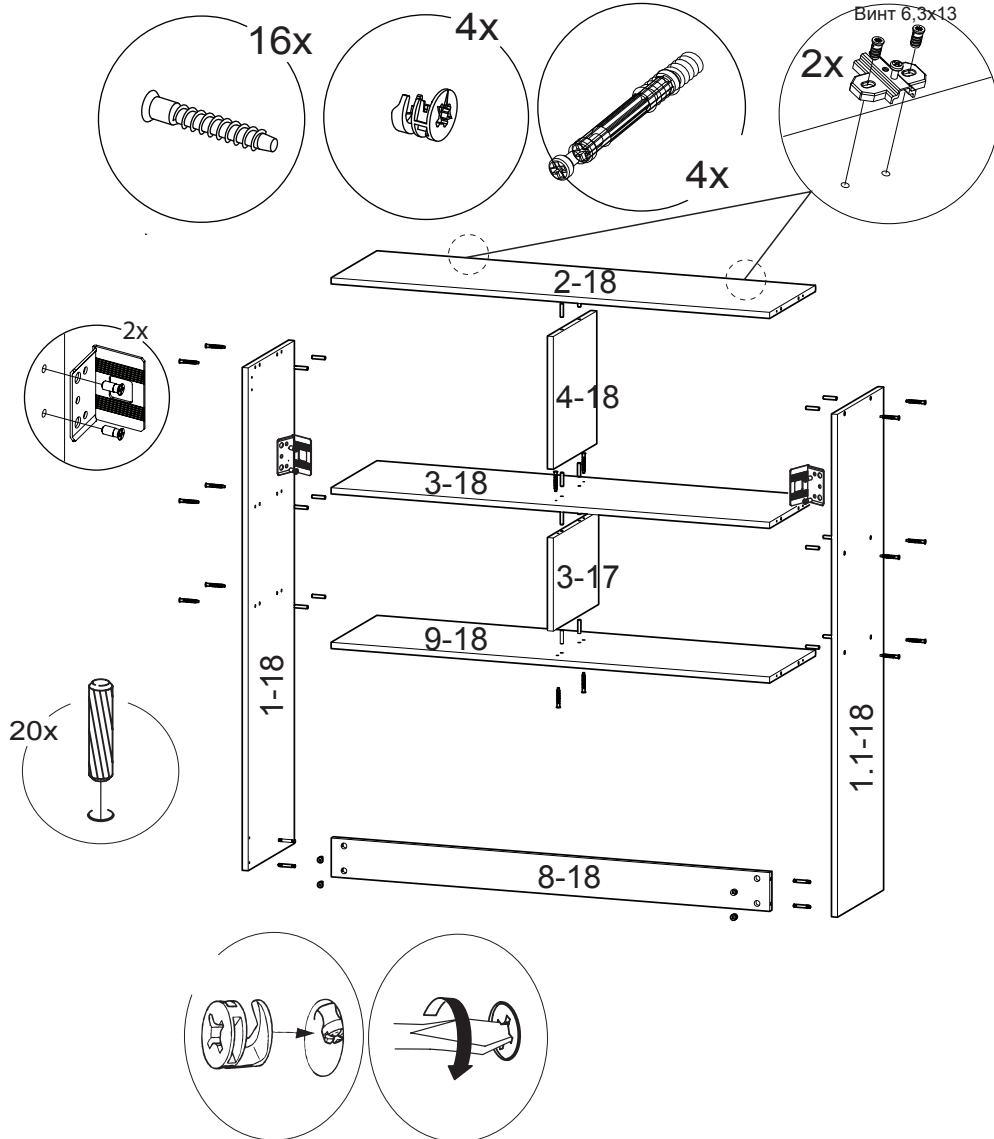
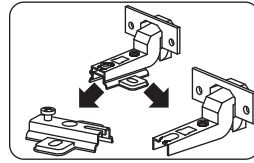


КОМПЛЕКТ ФУРНИТУРЫ

 Ключ SW4 1x	 Гвоздь 1,6x25 мм 30x	 Винт M4x16 мм 4x	 Винт стяжной VHS32/27 4x
 Шуруп 4x16 мм 4x	 Шайба коническая 8x	 Стяжка эксцентриковая 4x	 Шкант 8x35 мм 20x
 Шайба D 09 (пластиковая) 4x	 Дюбель DU 232 4x	 Заглушка d=14 мм 16x	 Ручка 2x
 Петля четырехшарнирная 2x	 Муфта 5x11 мм 4x	 Винт 6,3x13 мм 4x	 Лифт газовый GLS-001 80 N 2x
 Дюбель стяжка 7x50 мм 16x	 Подвеска 345.9115.960 2комп.		

Последовательность сборки

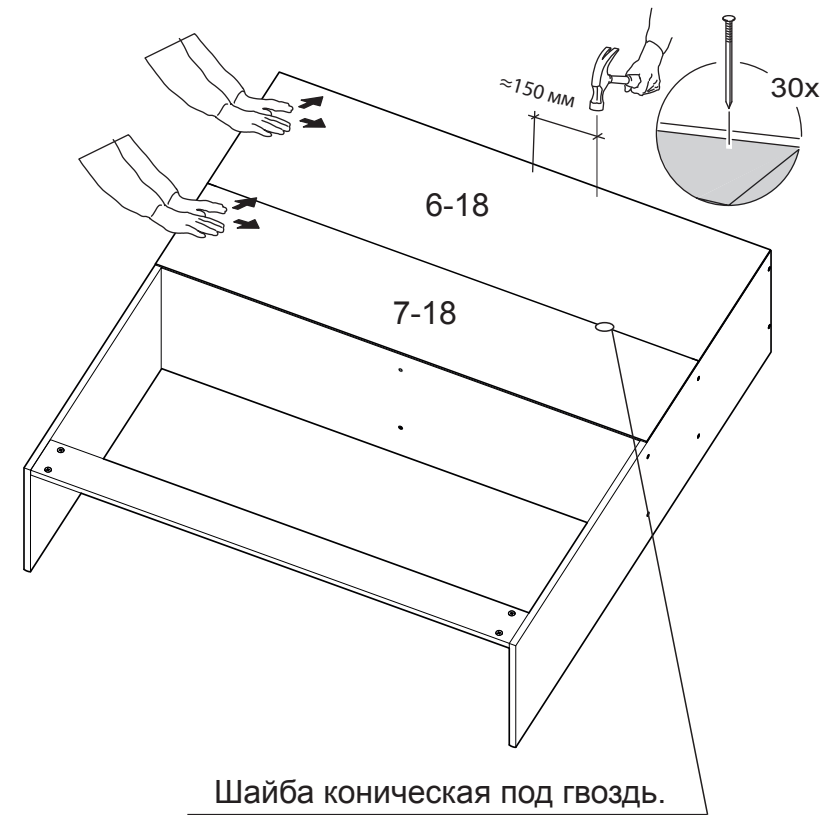
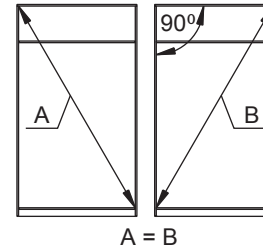
1. Сборка каркаса шкафа



3

2. Установка стенок задних (ДВП)

Проверить диагональ каркаса



4