

CONFORME AUX EXIGENCES DE SECURITE EN 12221:2008+A1:2013



EN Please read this manual carefully before using the product. Please follow all instructions in this manual. KEEP THE MANUAL FOR FUTURE REFERENCE!

DE Bitte lesen Sie vor Gebrauch des Produktes die Bedienungsanleitung sorgfältig durch. WICHTIG FÜR SPÄTERES NACHSCHLAGEN AUFBEWAHREN!

NL Lees deze handleiding voor gebruik van het product. Volg alle instructies in deze handleiding. BEWAAR DE HANDLEIDING VOOR DE GEHELE LEVENSDUUR VAN HET PRODUCT.

FR S'il vous plaît lire ce manuel avant l'utilisation du produit. S'il vous plaît suivre toutes les instructions de ce manuel. GARDEZ LES INSTRUCTIONS POUR L'UTILISATION DU PRODUIT!

ES Por favor, lea este manual cuidadosamente antes de la operación del producto. Por favor, siga todas las instrucciones de este manual. MANTENGA ESTE MANUAL DURANTE TODO EL PERÍODO DE EXPLOTACIÓN DEL PRODUCTO!

IT Legga attentamente questo manuale prima di usare il prodotto. Per favore, segua tutte le indicazioni del manuale. CONSERVI IL MANUALE DURANTE TUTTO IL PERIODO DELL'ESPLORAZIONE DEL PRODOTTO!

P Leia atentamente este manual antes de utilizar o produto. Siga as instruções. CONSERVE O MANUAL DURANTE O TEMPO DE VIDA DO PRODUTO!

RU Внимательно прочтите это руководство перед эксплуатацией изделия. Пожалуйста, следуйте всем указаниям данного руководства. СОХРАНИТЕ РУКОВОДСТВО В ТЕЧЕНИЕ ВСЕГО СРОКА ЭКСПЛУАТАЦИИ ИЗДЕЛИЯ!

AE أصونة نواب للأطفال يرجى قراءة هذا الدليل قبل استخدام المنتج. يرجى اتباع جميع التعليمات في هذا الدليل. احتفظوا بالدليل خلال الفترة كلها لاستخدامكم للمنتج!

IL אנא קראו את המדריך הזה בעיון לפני שימוש במוצר. אנא בצעו את כל ההוראות במדריך זה. שמרו את המדריך זה למשך כל תקופת השימוש במוצר!

CN 使用本产品前请仔细阅读使用说明书，请按说明书的步骤进行操作。在使用本产品期间，请保存好使用说明书。

注意！ 适用年龄段为0岁-3岁！

注意！ 只允许成人安装，儿童勿近！

警告！ 小心夹伤！

IMPORTANT. À CONSERVER POUR DE FUTURS BESOINS DE RÉFÉRENCE. À LIRE ATTENTIVEMENT. PRECAUTIONS D'EMPLOI:

Attention veuillez prendre toutes les précautions nécessaires afin d'éviter tout risque de pincement et de cisaillement pendant les opérations de montage.

AVERTISSEMENT: Ne pas laisser l'enfant sans surveillance.

Cette commode, peut recevoir un matelas à langer à poser d'une dimension maximale :

Largeur 60 x Profondeur 70 x Epaisseur 4 cm.

Plage d'âge conseillée : de la naissance à 12 mois

Convient uniquement aux enfants dont le poids n'excède pas 11 kg.

Charge admissible dans le tiroir 6 kg

La commode doit être placée de manière stable sur un sol plan.

Pour utiliser la commode en toute sécurité elle doit être fixée au mur avec des fixations adaptées au mur

La commode doit être entreposée dans un endroit sec et tempéré.

Ne pas placer la commode auprès d'une source de chaleur (chauffage électrique à résistance, chauffage à gaz etc), ce qui pourrait déclencher un risque d'incendie.

Tous les éléments de fixation doivent toujours être convenablement serrés et contrôlés régulièrement. Les vis ne doivent pas être desserrées car elles pourraient blesser l'enfant ou accrocher ses vêtements (par exemple : cordons, colliers, rubans pour bébé, sucettes, etc.) qui pourraient rester coincés, d'où un risque d'étranglement.

Ne pas utiliser la commode si certaines parties sont manquantes ou cassées.

Ne pas utiliser d'autres accessoires ou pièces de rechange que ceux recommandés par le fabricant.

NOUS VOUS CONSEILLONS D'IDENTIFIER:

* LES SACHETS DE VISSERIE ET LES DIFFERENTS PANNEAUX (voir ci-après)

PREPARER L'ENDROIT OU VOUS ALLEZ PROCEDER AU MONTAGE DE CE MEUBLE, POSER UN CARTON OU UNE COUVERTURE SUR LE SOL AFIN DE PROTEGER LES PANNEAUX.

IMPORTANT : POUR OBTENIR UN MONTAGE CORRECT, VEUILLEZ EFFECTUER LES OPERATIONS DANS L'ORDRE INDIQUE ET UTILISER SCRUPULEUSEMENT LES ELEMENTS PRÉCISÉS DANS CHAQUE PHASE DE MONTAGE.

CONSERVER LES ELEMENTS QUI POURRAIENT ETRE EN SUPPLÉMENT.

CONSEILS D'ENTRETIEN: Nettoyer à l'aide d'un chiffon ou d'une éponge humide.

EN Produced by: VOTKINSK INDUSTRIAL COMPANY JSC, Industrial area, Sovetskaya Str., Electrogorsk, Moscow region, Russia, 142531

DE Hergestellt von: VOTKINSK INDUSTRIEUNTERNEHMEN AG, 142531, Russland, Moskauer Gebiet, Stadt Elektrogorsk, Sowjetskaja Straße, Industriezone

NL Geproduceerd door: OAO "VOTKINSKAJA PROMYSJLENNAJA KOMPANIJA" Russische Federatie, 142531, Region Moscou, Elektrogorsk, Sovetskaja straat, Promzona (industriële gebied)

FR Produit par: JSC "VOTKINSK INDUSTRIAL COMPANY", Russie, 142531, région de Moscou, Elektrogorsk, Sovetskaya Rue, zone industrielle.

ES Producido por: SRL "VOTKINSKAYA PROMYSJLENNAYA COMPANIYA", Rusia, 142531, región de Moscú., Elektrogorsk, calle Sovetskaya, área industrial.

IT Prodotto: S.p.a. del tipo aperto "VOTKINSKAYA PROMYSJLENNAYA KOMPANIYA", Russia, 142531, la regione di Mosca, città Elektrogorsk, str. Sovetskaya, zona industriale

P Produzido por: EMPRESA INDUSTRIAL VOTKINSKAYA, S.A., Zona Industrial, Rua Sovetskaya, 142531 - Elektrogorsk, Região de Moscovo, Rússia

RU Произведено: OAO "ВОТКИНСКАЯ ПРОМЫШЛЕННАЯ КОМПАНИЯ", Россия, 142531, Московская обл., г. Электрогорск, ул. Советская, промзона

AE تم الإنتاج: ش.ذ.م.م. "شركة فونكينسك الصناعية"، روسيا، ١٤٢٥٣١، منطقة موسكو، م. إيليكتروغورسك، شارع سوفيتسكايا، المنطقة الصناعية.

IL מיוצר על ידי: "VOTKINSKAYA" JSC החברה התעשייתית", רוסיה, 142531 אזור מוסקבה, אלקטרוגורסק, רחוב הסובייטי, אזור התעשייה

CN 制造: 沃特金斯金工业股份公司, 邮政编码 142531, 俄罗斯莫斯科州埃列克特洛戈尔斯克市

Legal address: VOTKINSK INDUSTRIAL COMPANY JSC 2, Rechnaya Str., Votkinsk, Russia, 427430

Unternehmenssitz: VOTKINSK INDUSTRIEUNTERNEHMEN AG 427430, Russland, Votkinsk, Rechnaya Strasse 2

Wettelijk adres: OAO "VOTKINSKAJA PROMYSJLENNAJA KOMPANIJA" 427430, Russische Federatie, Votkinsk, Retsijnaja straat, 2

Adresse légate: JSC "VOTKINSK INDUSTRIAL COMPANY", Russie, 427430, ville de Votkinsk, Rechnaya Rue, 2

Domicilio legal: SRL "VOTKINSKAYA PROMYSJLENNAYA COMPANIYA", Rusia, 427430, Votkinsk, calle Rechnaya, 2

L'indirizzo giuridico: S.p.a. del tipo aperto "VOTKINSKAYA PROMYSJLENNAYA KOMPANIYA", Russia, 427430, città Votkinsk, str. Rechnaya 2

Endereço comercial: EMPRESA INDUSTRIAL VOTKINSKAYA, S.A., Rua Rechnaya 2, 427430 - Votkinsk, Rússia

Юридический адрес: OAO «ВОТКИНСКАЯ ПРОМЫШЛЕННАЯ КОМПАНИЯ» 427430, Россия, г. Воткинск, ул. Речная 2

العنوان القانوني: ش.ذ.م.م. "شركة فونكينسك الصناعية"، روسيا، ٤٢٧٤٣٠، مدينة فونكينسك، شارع ريجنايا، ٢

כתובת משרד ראשי: "VOTKINSKAYA" JSC החברה התעשייתית" 427430, רוסיה, ווטקינסק, רצ'נייה 2

法定地址: 沃特金斯金工业股份公司, 邮政编码 427430, 俄罗斯沃特金斯克市大河街2号

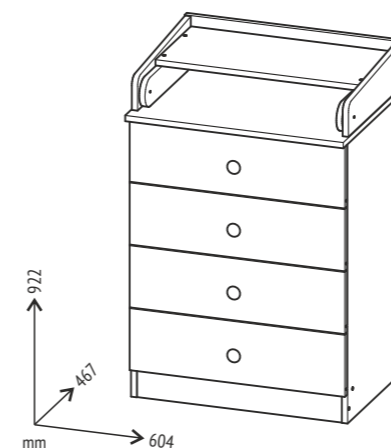


polini-kids.de

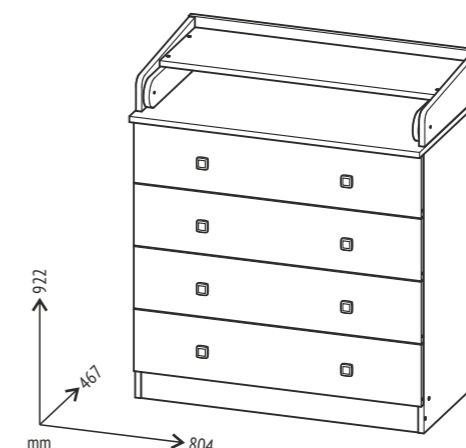


polini.jd.com

POLINI KIDS Simple 1560
Фея 1560

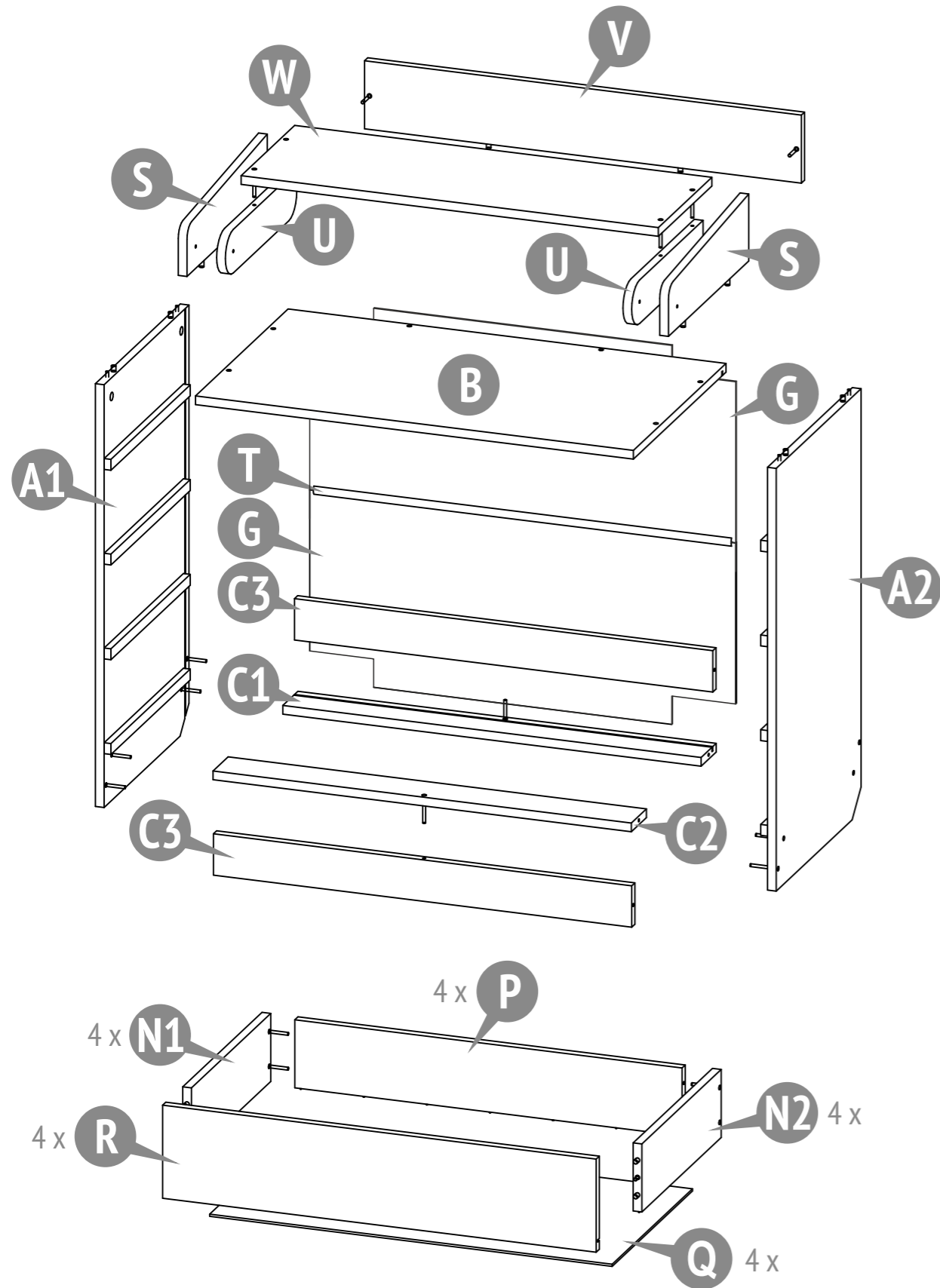


POLINI KIDS Simple 1580
Фея 1580















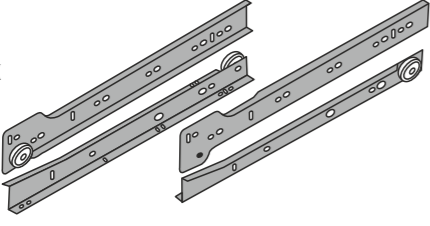

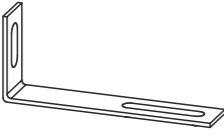
- EN** Drawer unit
- DE** Wickelkommode
- NL** Commode
- FR** Commode
- ES** Cómoda
- IT** Comodini
- P** Cómoda
- RU** Комод
- AE** الصدر
- IL** השידה
- CN** 五斗橱

POLINI KIDS Simple 1560/1580
ФЕЯ 1560/1580



| Number on the picture Nummer in der Zeichnung Nummer op figuur Numero en el dibujo Il numero alla figura Número na figura Номер на рисунке الرقم على الرسمة מספר בתמונה 序号 | Number of parts in the product Stückzahl der Teile im Produkt Aantal componenten in het product Nombre des détails du produit Cantidad de elementos del producto La quantità dei dettagli nel prodotto Quantidade de peças Количество деталей в изделии כמות الاجزاء بالمنتج 配件数量 | Parts description Bezeichnung Onderdelen namen Names des pièces | Nombre de los elementos La nominazione dei dettagli Designação das peças Наименование деталей | تسمية الاجزاء شם החלק 配件名称 | Laying | El embalaje | ترتيب |
|--|--|---|--|---|----------------------------------|-------------------------------------|--------|
| | | | | | Verpackung | Posa | הנחת |
| | | | | | Packing | Estilo | المكان |
| | | | | | Pose | Укладка | 位置 |
| | | | | | Box / Karton / Plaats / Placer / | Lugar / Il posto / Espaço / Место / | المكان |
| | | | | | 1 | | |
| A1 | 1 | The left side wall Die linke Seitenwand Linker zijwand Côté latéral gauche | Lateral izquierda de planchar La parete sinistra a fianco Prancha lateral esquerda Левая боковая стенка | الجدار الجانبي الأيسر دופן שמאל 左侧板 | ● | | |
| A2 | 1 | The right side wall Die rechte Seitenwand Rechter zijwand Côté latéral droit | Lateral derecha de planchar La parete destra a fianco Prancha lateral direita Правая боковая стенка | الجدار الجانبي الأيمن דופן ימין 右侧板 | ● | | |
| B | 1 | Horizontal top Horizontale Obere Teil Horizontale topwand Dessus commode | Horizontal superior de planchar Orizzontale sinistra Prancha horizontal superior Горизонтальная верхняя | الجدار العلوي الأفقي האופקי העליון 上横板 | ● | | |
| C1 | 1 | Horizontal bar Horizontale Block Rekstop Entretoise | La barra horizontal Barra orizzontale Barra horizontal Брусок горизонтальный | مسنّ الأفقي קושרת אופקית 横条 | ● | | |
| C2 | 1 | Horizontal bar Horizontale Block Rekstop Entretoise | La barra horizontal Barra orizzontale Barra horizontal Брусок горизонтальный | מسنّ الأفقي קושרת אופקית 横条 | ● | | |
| C3 | 2 | Vertical bar Vertikale Block Verticale balk Socle | La barra vertical Barra verticale Barra vertical Брусок вертикальный | מسنّ العمودي קושרת אנכית 竖条 | ● | | |
| G | 2 | Back panel (HDF) Rückwand (HDF) Achterpaneel (HDF) Panneau arrière (HDF) | El panel trasero (HDF) Il pannello posteriore (HDF) Painel traseiro (HDF) Задняя панель (ХДФ) | (HDF) اللوحة الخلفية (HDF) לוח אחורי 背板 (硬质纤维板) | ● | | |
| N1 | 4 | The left side wall of the drawer Die linke Seitenwand der Schublade Lade zijwand links Côté gauche tiroir | Pared lateral izquierda del cajón La parete sinistra a fianco del cassetto Parede lateral da gaveta esquerda Боковая стенка ящика левая | الجدار الجانبي الأيسر للدرج דופן השמאלי של המגירה 抽屉左侧板 | ● | | |
| N2 | 4 | The right side wall of the drawer Die rechte Seitenwand der Schublade Lade zijwand rechts Côté droit tiroir | Pared lateral derecha del cajón La parete destra a fianco del cassetto Parede lateral da gaveta direita Боковая стенка ящика правая | الجدار الجانبي الأيمن للدرج דופן הימני של המגירה 抽屉右侧板 | ● | | |
| P | 4 | The rear wall of the drawer Schubladenrückwand Lade achterwand Côté arrière tiroir | La pared trasera del cajón La parete posteriore del cassetto Parede traseira da gaveta Задняя стенка ящика | الجدار الخلفي للدرج דופן האחורי של המגירה 抽屉背板 | ● | | |
| Q | 4 | Drawer bottom Schubladenboden Ladebodem Fond du tiroir | El fondo del cajón Il fondo del cassetto Fundo da gaveta Дно ящика | قاع الدرج בתחתית המגירה 抽屉底板 | ● | | |
| R | 4 | Drawer front Schubladenfront Ladegevel Façade du tiroir | La fachada del cajón La facciata del cassetto Fachada da gaveta Фасад ящика | واجهة الدرج חזית המגירה 抽屉正面板 | ● | | |
| S | 2 | Side barrier Seitenumzäunung Zijkant van aankleedtafel Protection latérale du plan à langer | Travesaño lateral de cambiador Flangia laterale del fasciatoio Lado lateral de mesa de mudar (o bebé) Боковое ограждение | גבול הצד מגנה צד 侧面护板 | ● | | |
| T | 1 | Connection for rear walls Die Verbindung zur hinteren Wand Verbinding met de achterwand Glissière d'assemblage panneau arrière | La conexión de las paredes traseras Il collegamento per i pannelli posteriori Junção da prancha traseira Соединение для задних стенок | רابط הגדרות الخلفية חיבור קירות אחוריים 背板连接 | ● | | |
| U | 2 | Rotary bar Rotierende Block Draaibar rekstop Protection latérale rotative du plan à langer | La barra rotativa Barra rotante Barra rotativa Брусок поворотный | דوار חזז קושרת סיבובית 转条 | ● | | |
| V | 1 | Rear fence Hintere Umzäunung Achterkant van aankleedtafel Protection arrière du plan à langer | Travesaño posterior de cambiador Flangia posteriore del fasciatoio Lado traseira de mesa de mudar (o bebé) Заднее ограждение | الخلفية הסו מגנה אחורי 背护板 | ● | | |
| W | 1 | Rotary shelf Rotierende Regal Draaibar schap Plan à langer rotatif | Estante rotativo Ripiano rotante Estante rotativa Полка поворотная | القرص الدوار מדף סיבובי 转板 | ● | | |
| | 1 | Set of fittings Satz Beschläge Hang-en-sluitwerk Kit visserie d'assemblage | Conjunto de los accesorios Il completo della forniture Kit de ferragens Комплект фурнитуры | حزمة العدة סט אביזרים 配件 | ● | | |

- 001** 38 x  Confirnat screw 7 x 50
Confirnat Schraube 7 x 50
Confirnat Schroef 7x50
Vis 7 x 50
El tornillo de rosca gruesa 7 x 50
برغي الخشب (الأوروي) 7 x 50
פין אקסצנטרי 7x50
螺丝 7x50

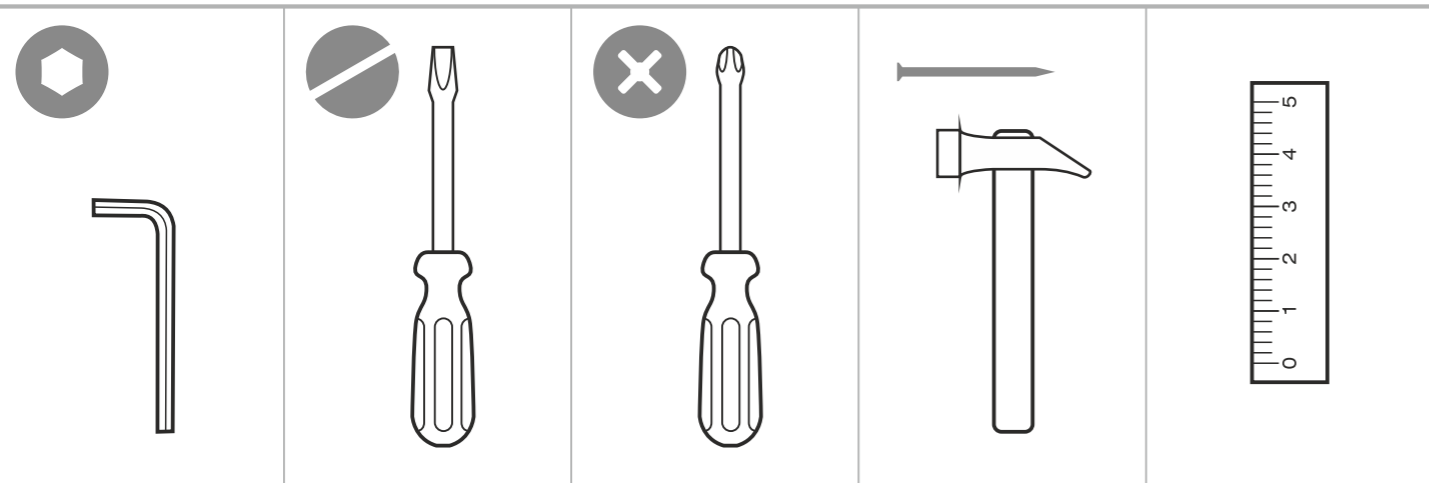
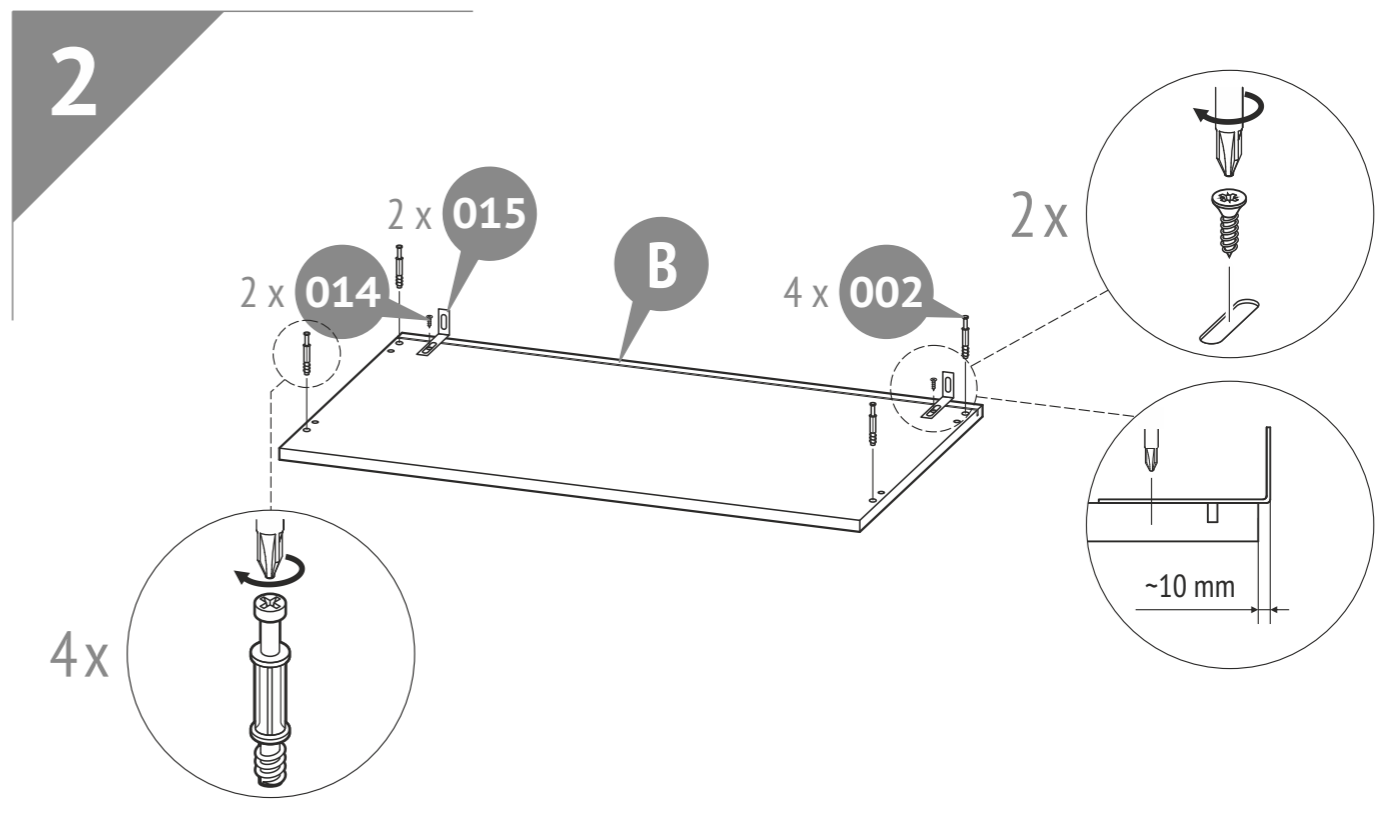
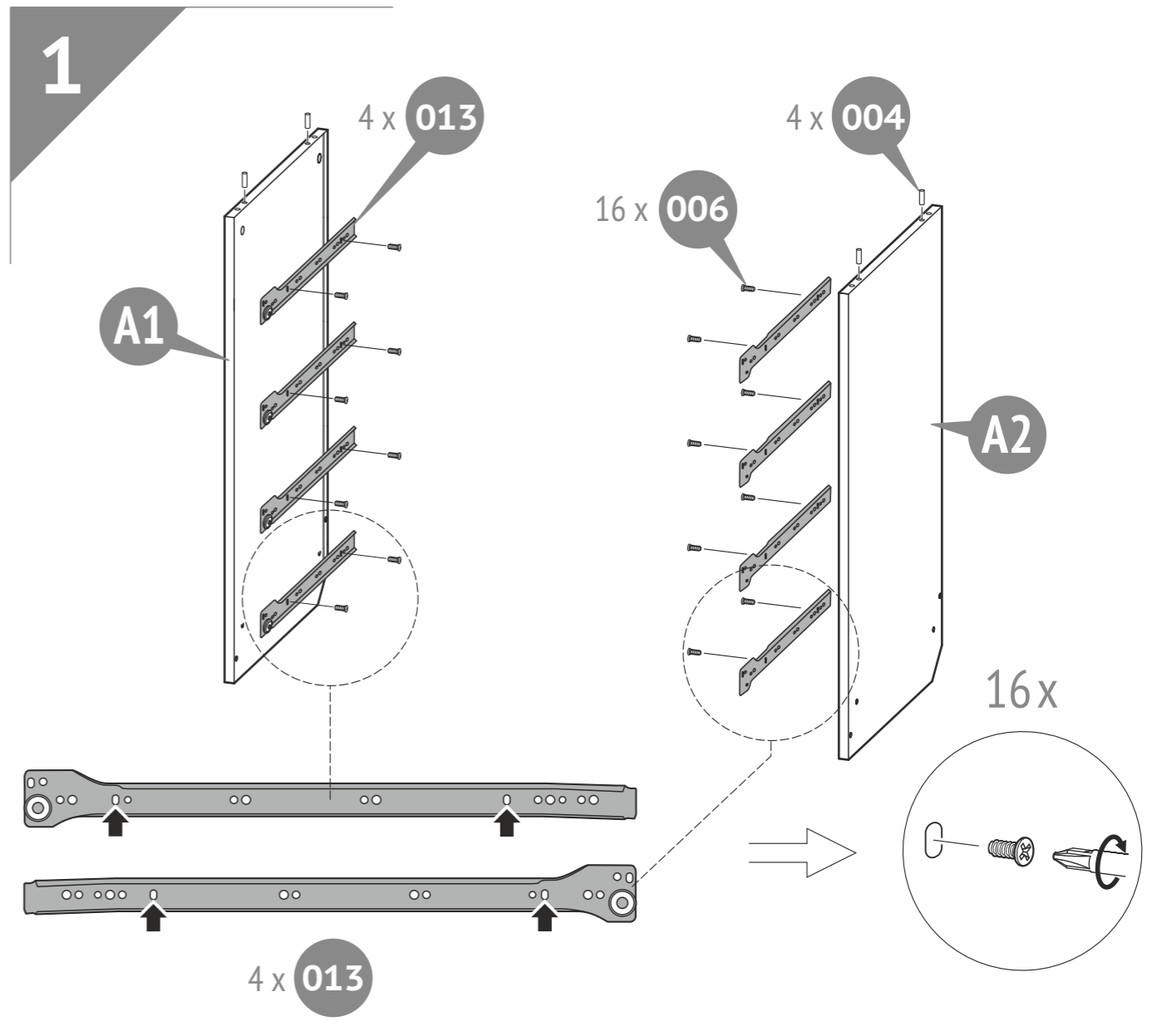
Il vito confirmato 7 x 50
Parafuso confirmat 7 x 50
Вит-конфирмат 7 x 50
Stengel van excentriek
Tige d'excentrique
El pasador excentrico
La barra dell'eccentrico
Rosca soberba
Шток эксцентрика
محور قرص لا متمركز (اكسنتريك)
פין אקסצנטרי
偏心轮杆
- 002** 12 x  Eccentric pin
Exzenterstift
Stengel van excentriek
Tige d'excentrique
El pasador excentrico
La barra dell'eccentrico
Rosca soberba
Шток эксцентрика
محور قرص لا متمركز (اكسنتريك)
פין אקסצנטרי
偏心轮杆
- 003** 12 x  Eccentric
Exzenter
Excentriek
Excentrique
El excentrico
L'eccentrico
Tambor
Эксцентрик
قرص لا متمركز (اكسنتريك)
אקסצנטרי
偏心轮
- 004** 20 x  Dowel 8 x 30
Holzdübel 8 x 30
Pluggen 8x30
Cheville 8 x 30
La clavija 8 x 30
La spina 8 x 30
Cavilha 8 x 30
Шкант 8 x 30
8 x 30
دَسَل 8x30
פין 8x30
合销钉 8x30
- 005** 4 x  Bearing
Fuß
Druklager
Butée
Parada
Cuscinetto
Rolamento
Подпятник
تحمل
רגלית
托架
- 006** 16 x  Screw M6 x 12
Gewindeschraube M6 x 12
Schroef M6 x 12
Vis M6 x 12
La tuerca M6 x 12
Il vito M6 x 12
Parafuso M6 x 12
Вит М6 x 12
م6 x 12 لولب
M6 x 12 بורگ
木螺钉 M6x12
- 007** 36 x  Nail
Nagel
Spijker
Pointe
El clavo
Chiodo
Prego
Гвоздь
مسحمار
מסמר
钉子
- 008** 32 x  Screw 4 x 16
Holzschraube 4 x 16
Schroef 4x16
Vis 4 x 16
El tornillo 4 x 16
La vite 4 x 16
Parafuso 4 x 16
Шуруп 4 x 16
4 x 16 فلاووظ
بورگ 4x16
木螺钉 4x16
- 009** 2 x  Screw connection
Schraubverbindung
Koppeling
Vis à hublot
Conexión de tornillos
Viti di collegamento
Ligação de parafusos
Срѡякѡ
المسحمار اتصال
مחבר بורگ
结合器
- 010*** 4 x  Handle
Griff
Handvat
Poignée
La manija
Manico
Puxador
Ручка
التعامل مع
ידית
手柄
- 011**** 8 x  Button handle
Griff Knopf
Knopje
Poignée-bouton
La manija-boton
Manica-bottone
Puxador
Ручка-кнопка
مقبض زر
ידית כפתור
拉手
- 012** 14 x  Protective cap
Abdeckkappe
Afsluitdop
Bouchon
La tapa del tornillo de rosca gruesa
堵帽
Il tappo di chiusura per il confirmato
Tampão para os parafusos confirmat
Затяжка
برغي الخشب غطاء
פקק
- 013** 4 x  Drawer slides
Führung
Richtinggever
Glissière
Guías para cajones
I dirigenti per i cassetti
Corrediças para gavetas
Направляющие для ящичков
عصمى انزلاق للأدراج
מסילות
导轨
- 014** 2 x  Screw 4 x 13
Holzschraube 4 x 13
Schroef 4x13
Vis 4 x 13
El tornillo 4 x 13
La vite 4 x 13
Parafuso 4 x 13
Шуруп 4 x 13
4 x 13 فلاووظ
بورگ 4x13
木螺钉 4x13
- 015** 2 x  Fastening corner
Befestigungsecke
Bevestiging hoek
Equerre murale
Rincón para fijación
Angolo per il fissaggio
Canto para fixação
Уголок крепежный
الزاوية لتحديد
זווית
固定角

* POLINI KIDS Simple 1560
** POLINI KIDS Simple 1580

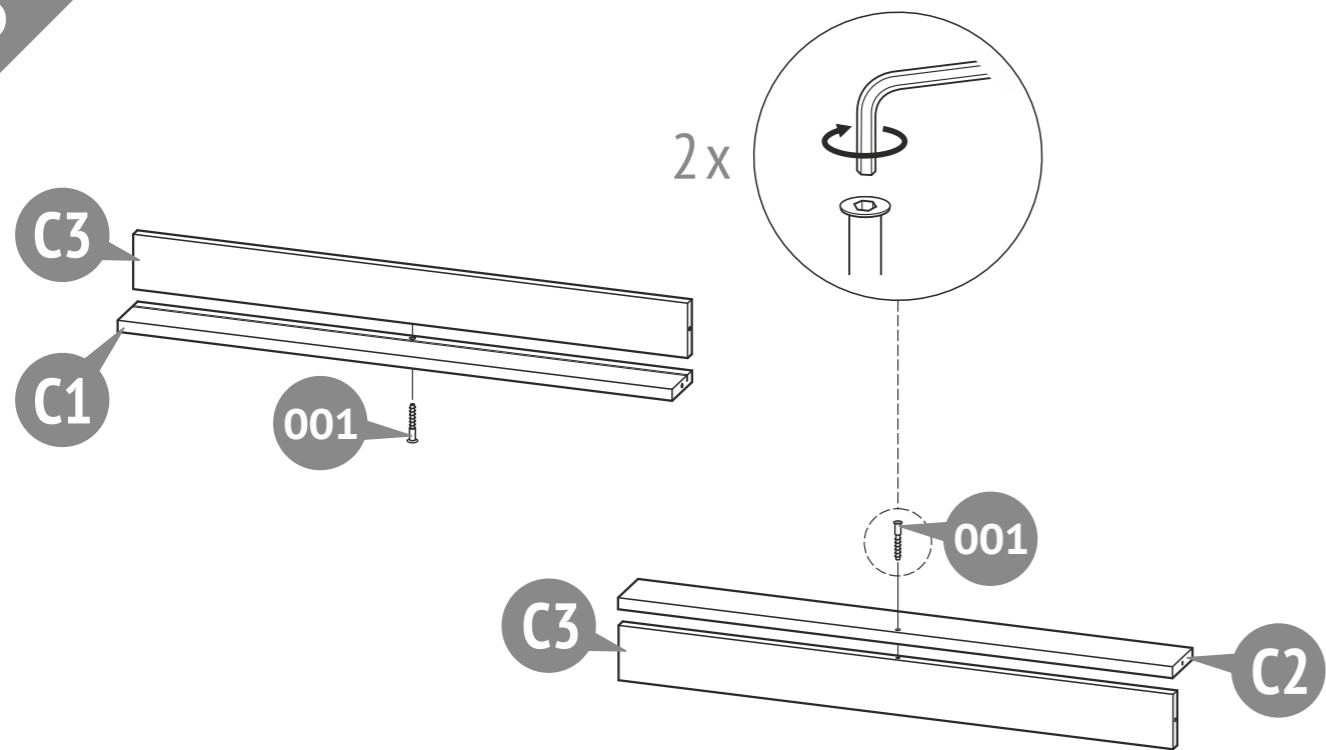
Required tools:
Erforderliche Werkzeuge:
Benodigd gereedschap:
Outils nécessaires pour le montage:

Herramientas necesarias:
Attrezzi necessari:
Ferramentas necessárias:
Необходимые инструменты:

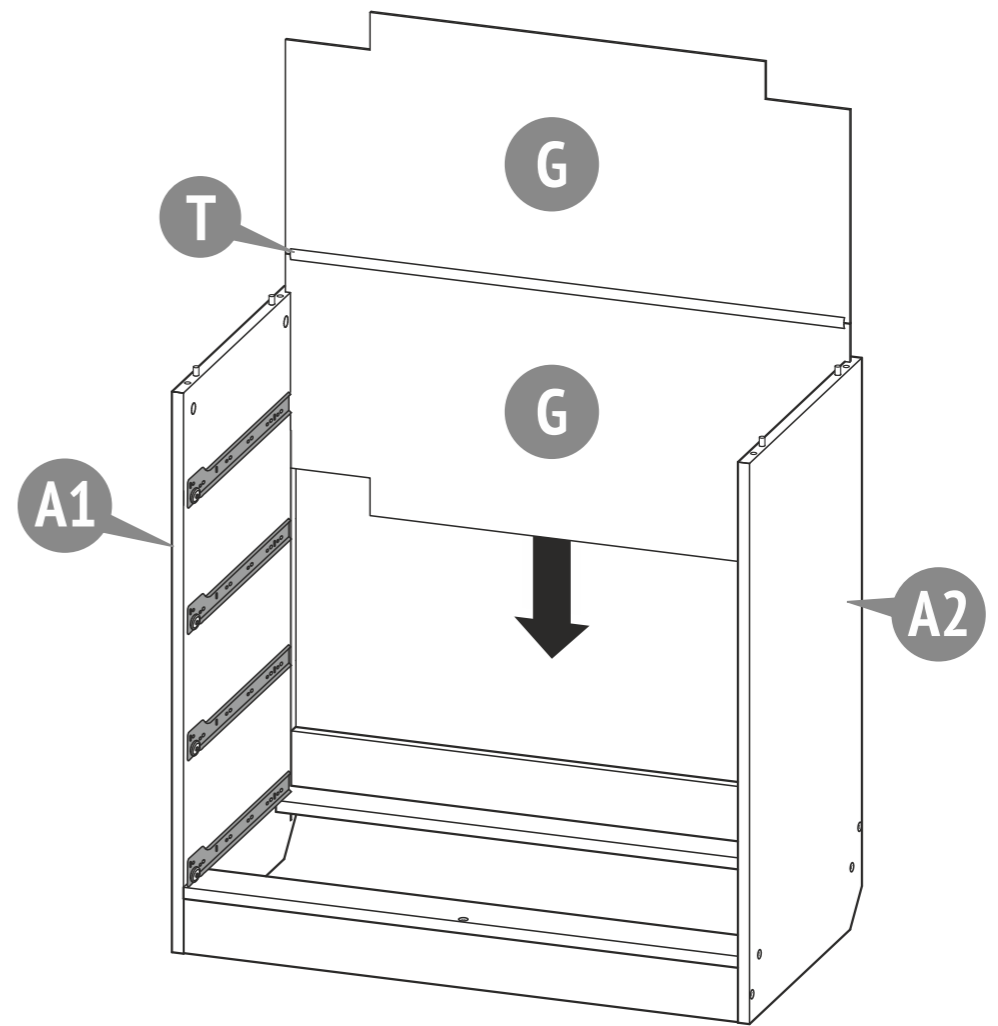
الأدوات المطلوبة:
כלים נחוצים:
所需的工具, 用于安装

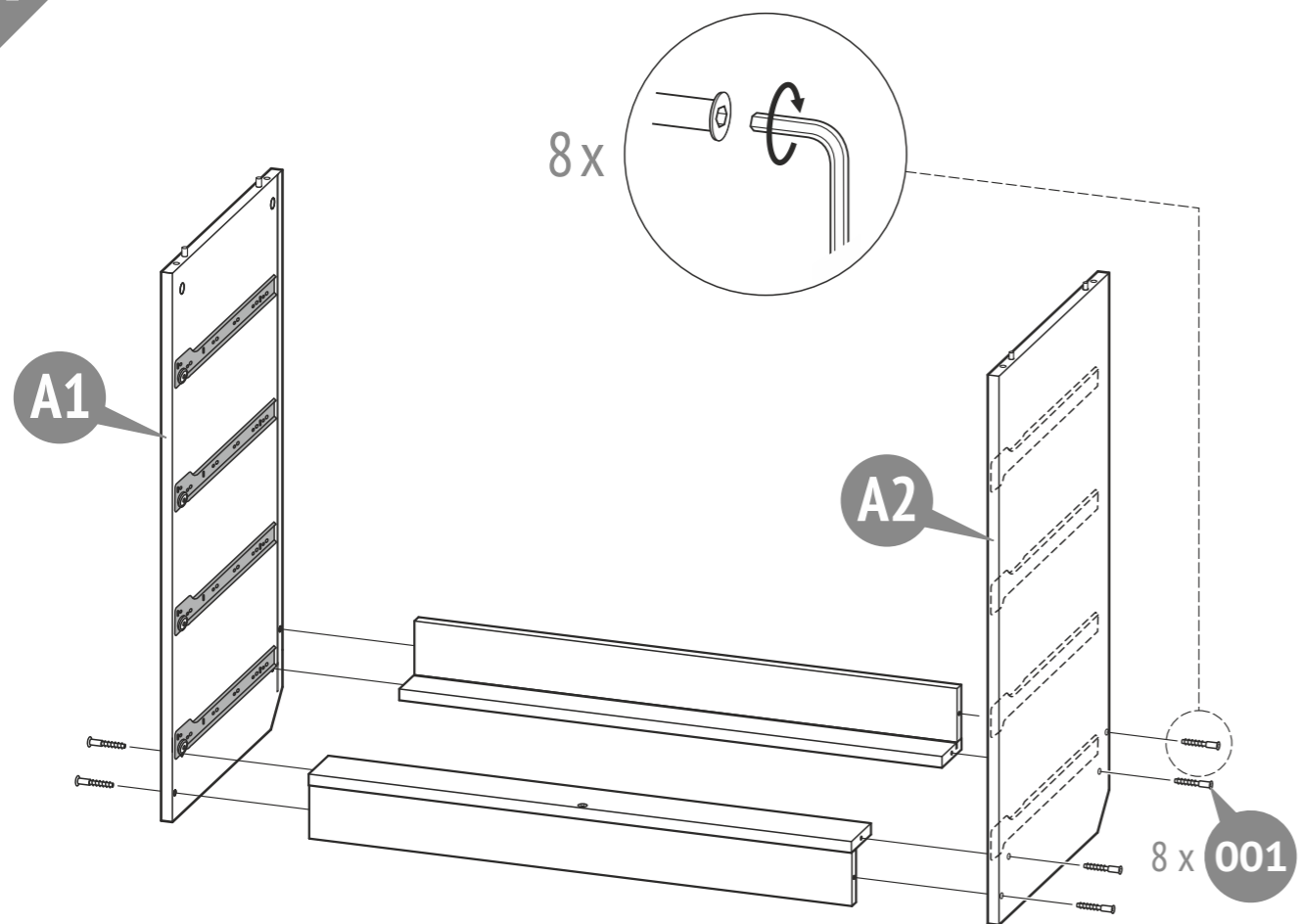
3



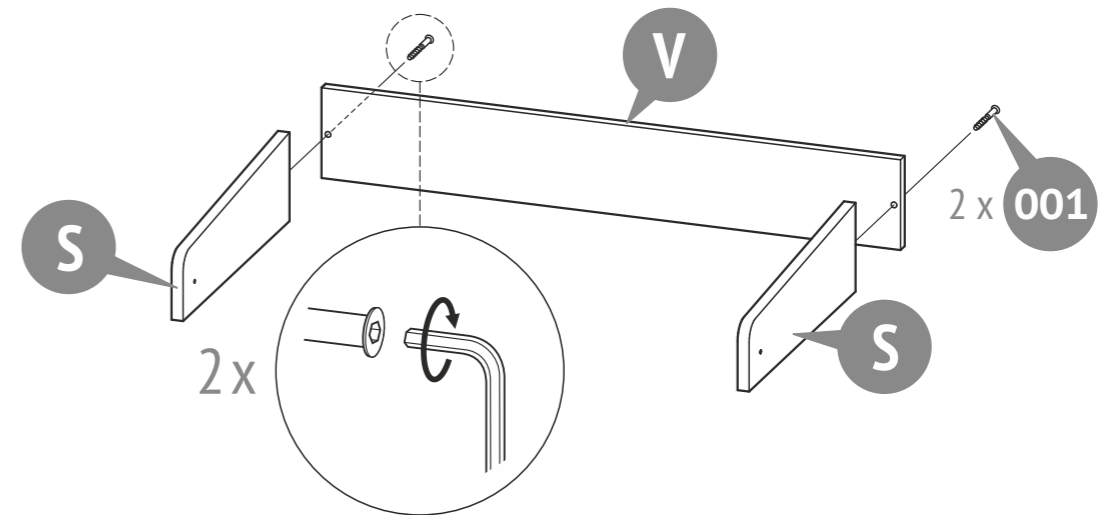
5

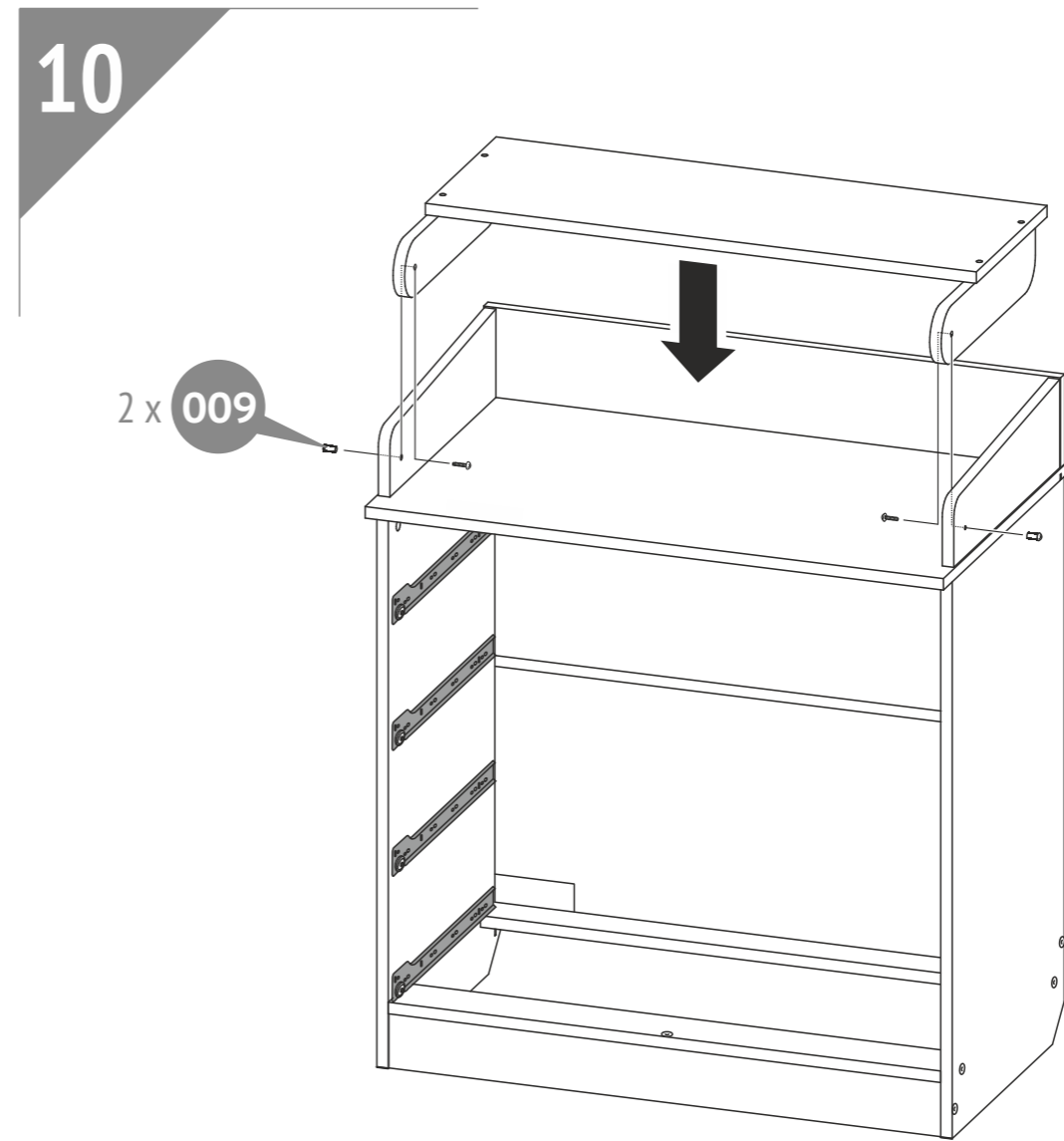
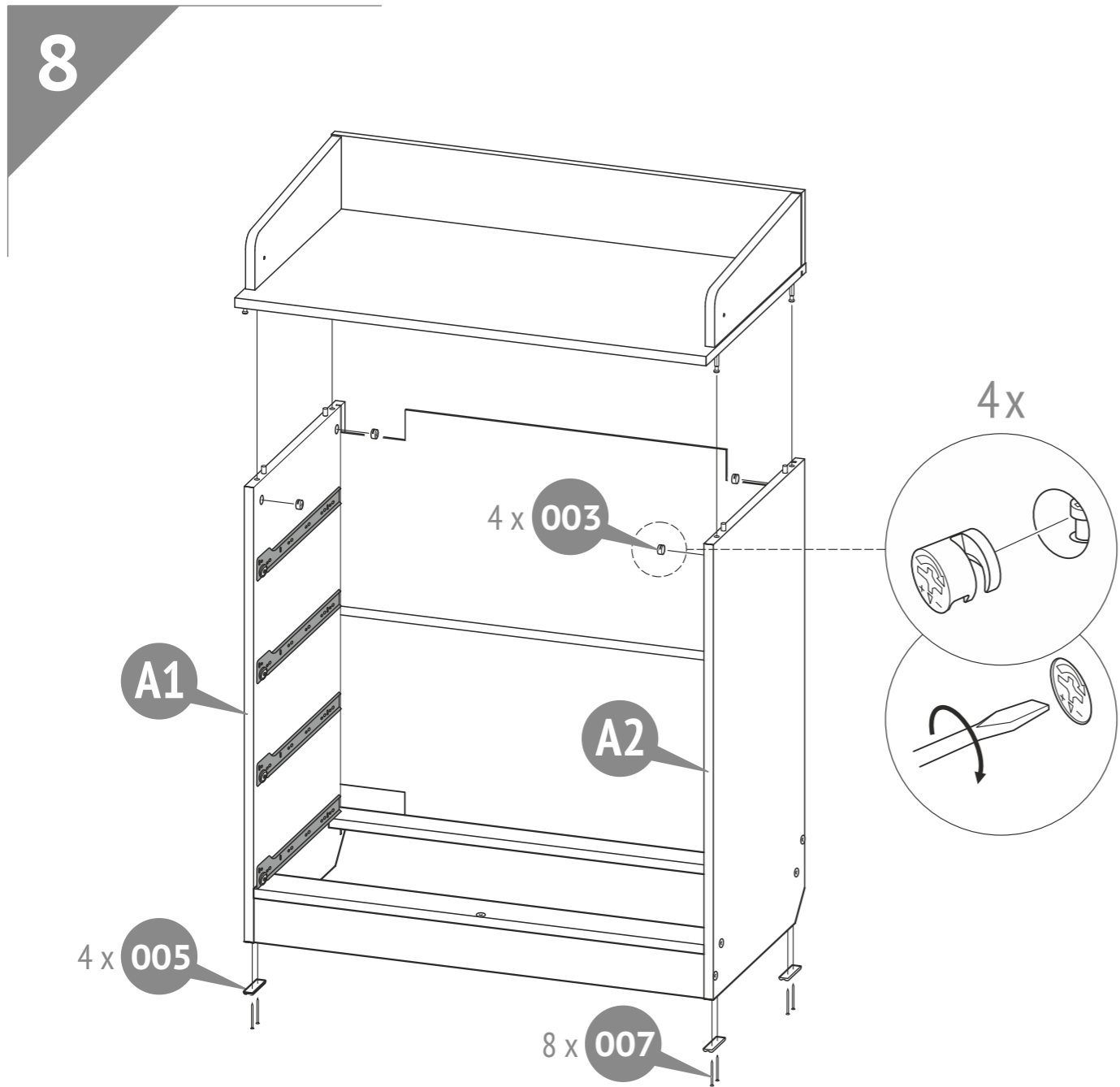
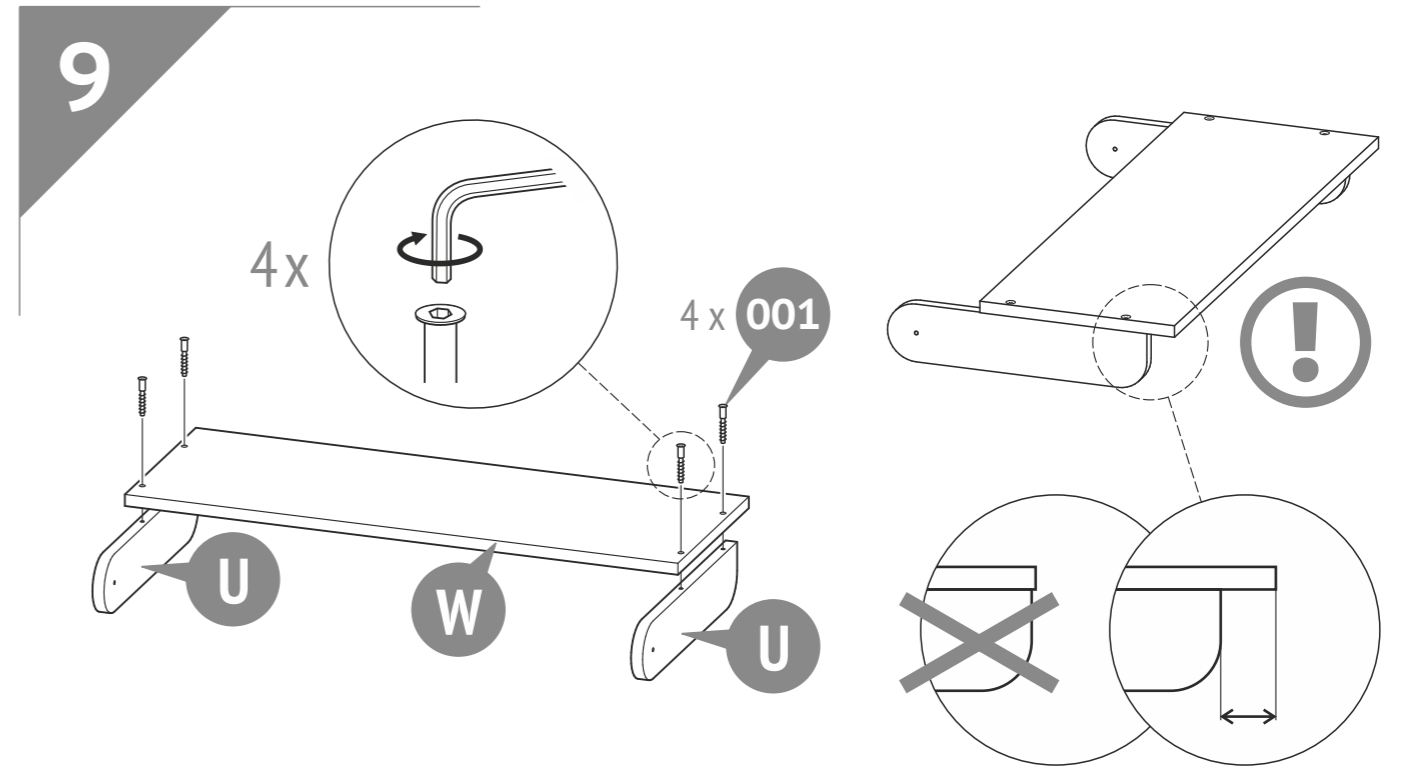
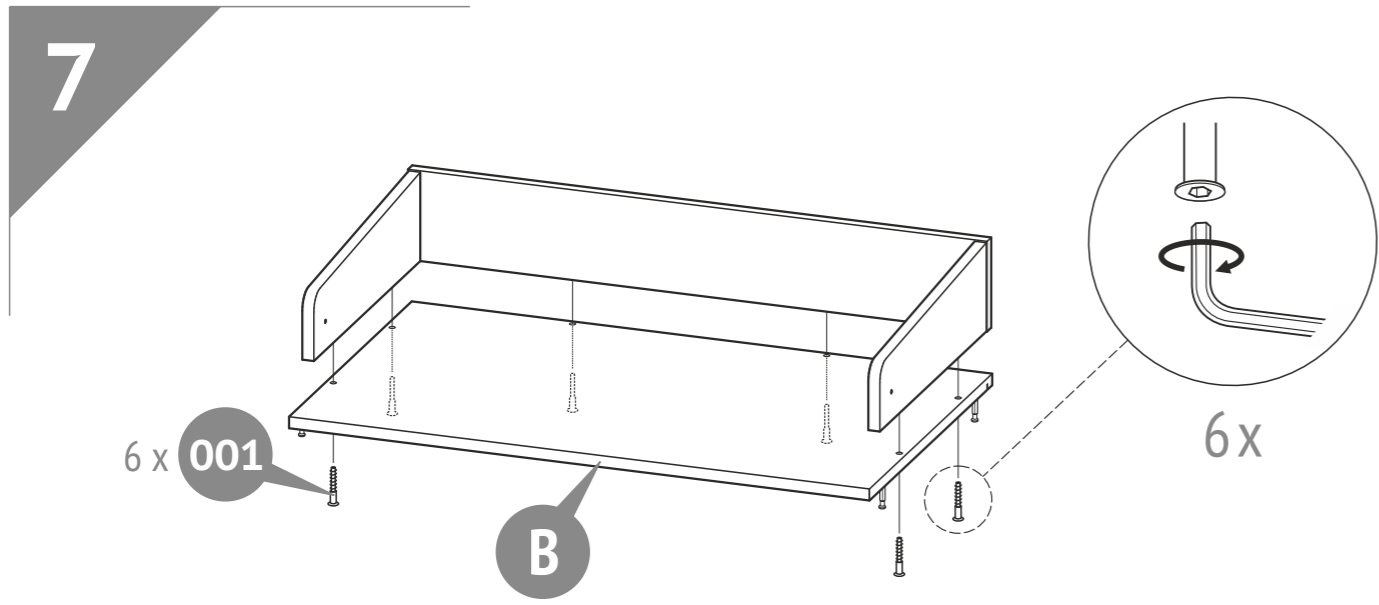


4

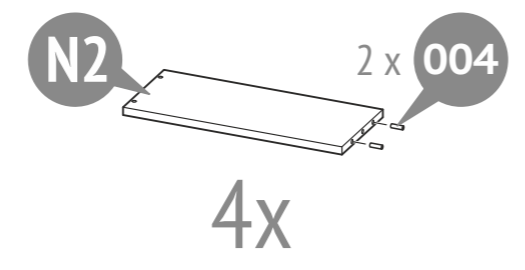
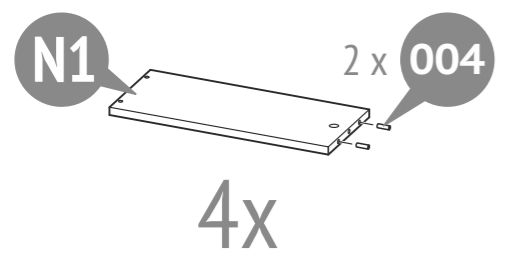


6

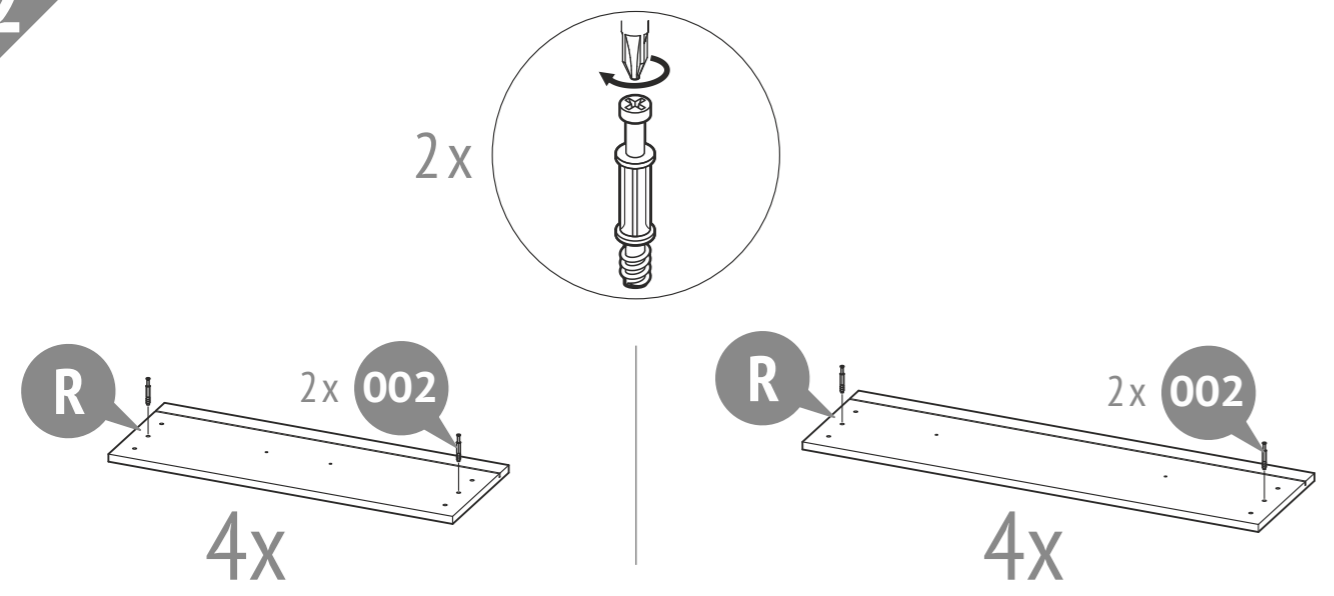




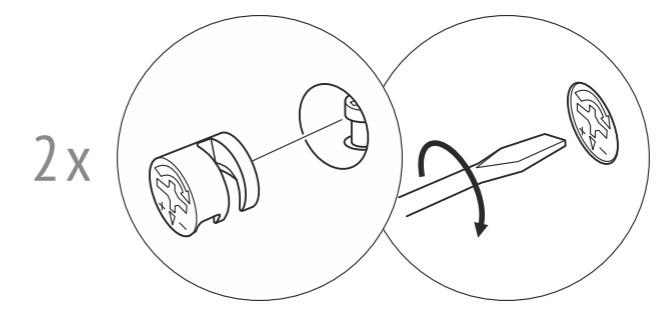
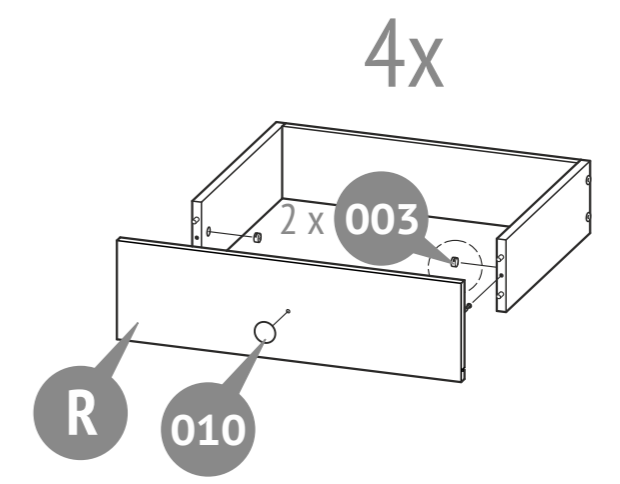
11



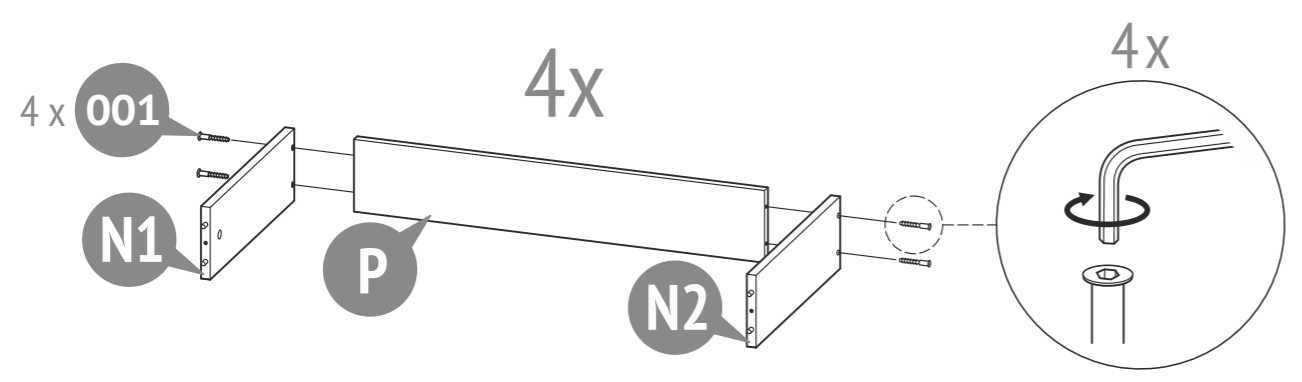
12



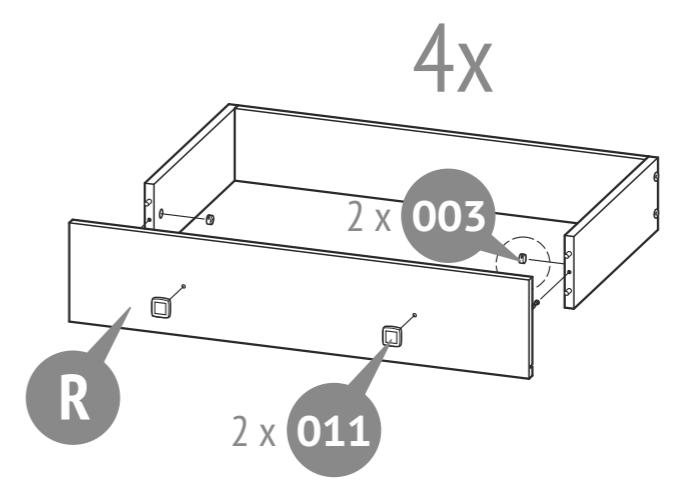
14



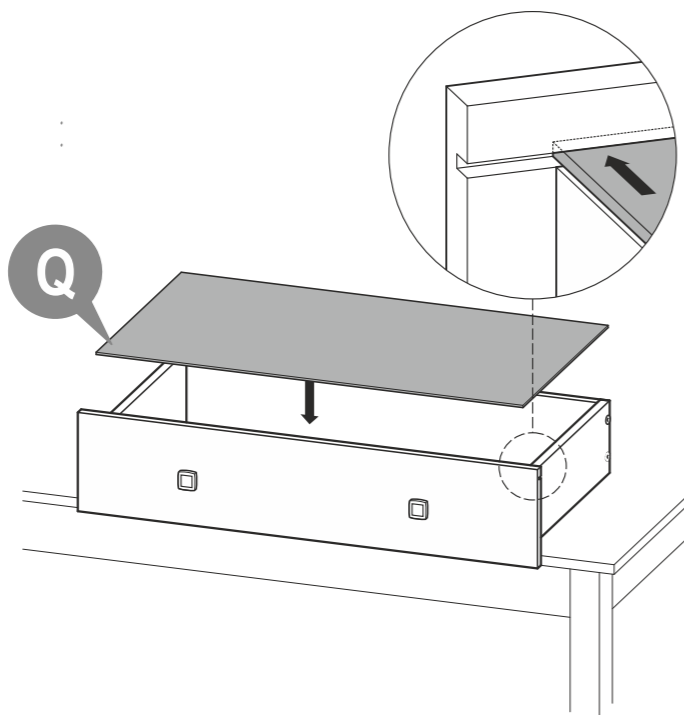
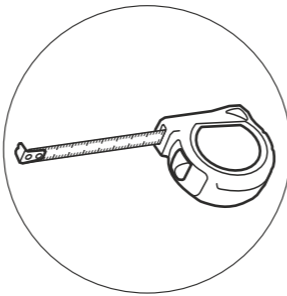
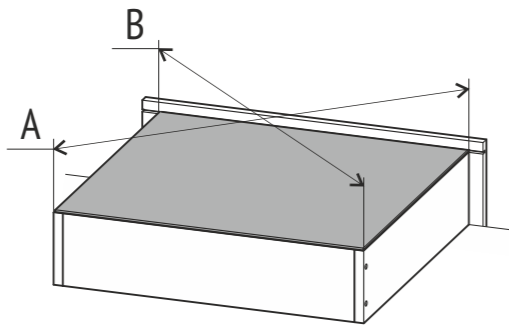
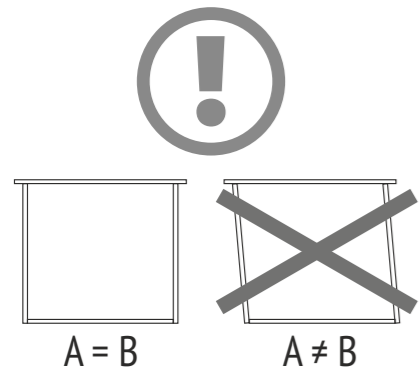
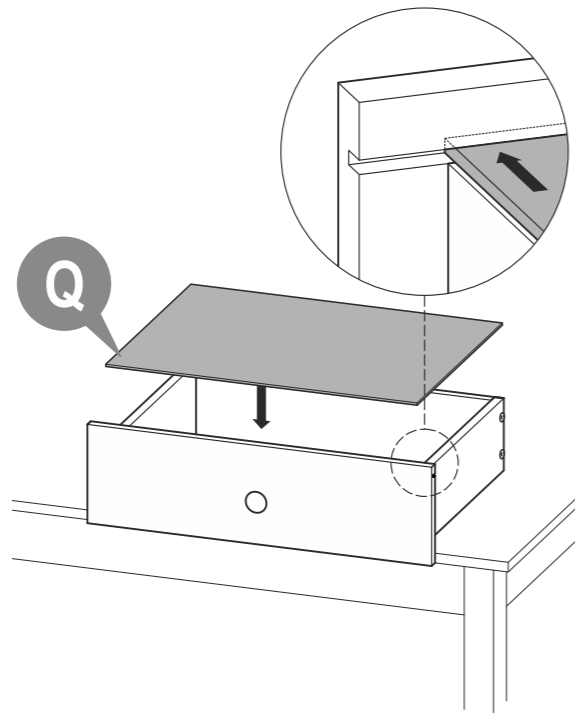
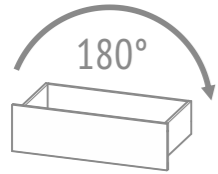
13



POLINI KIDS Simple 1560 / 1580

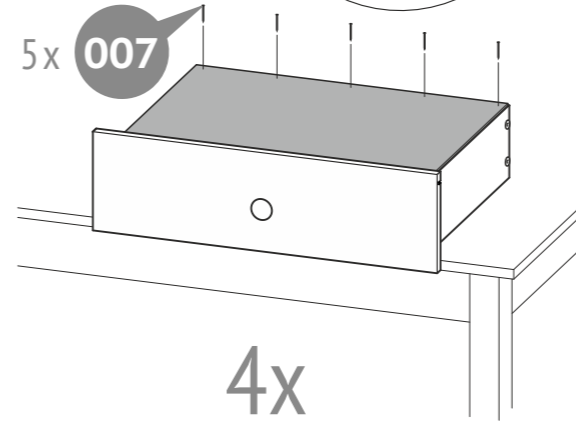
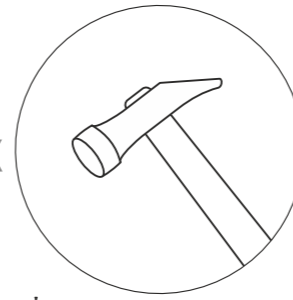


15

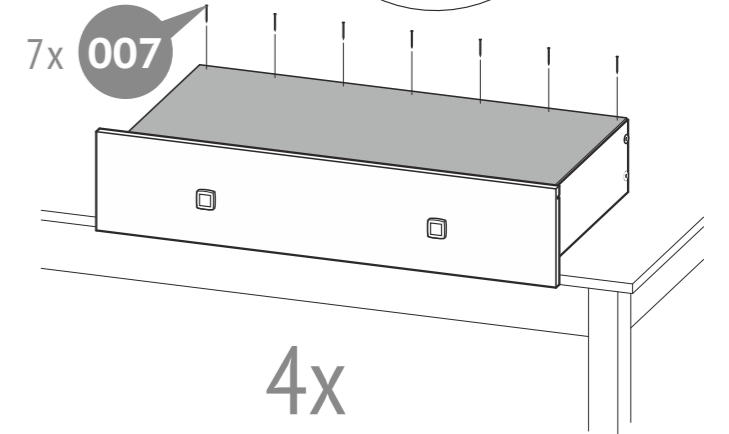
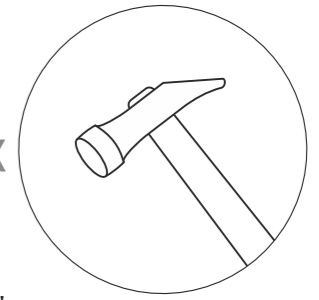


16

5x

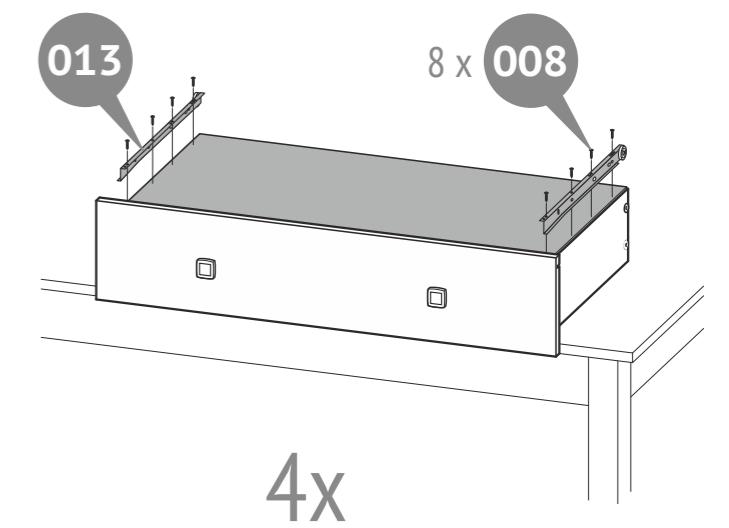
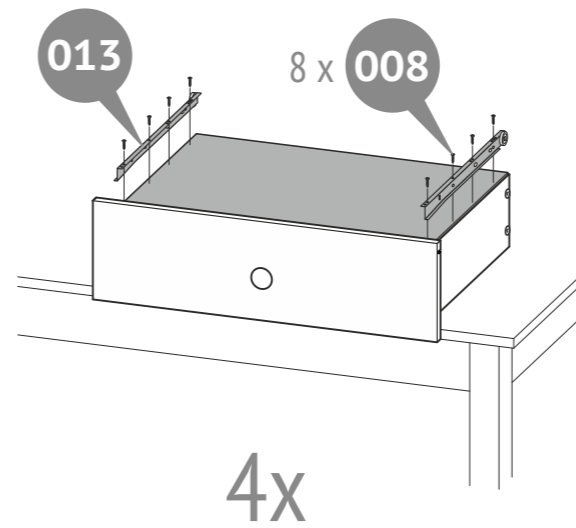
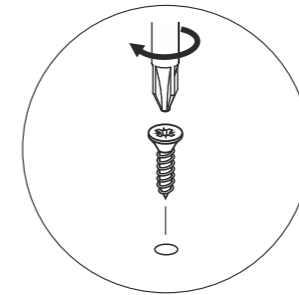


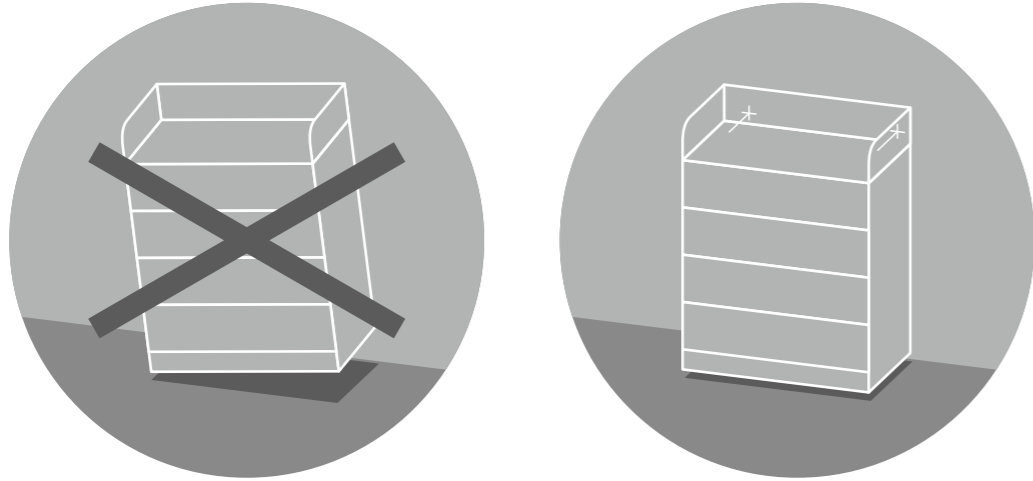
7x



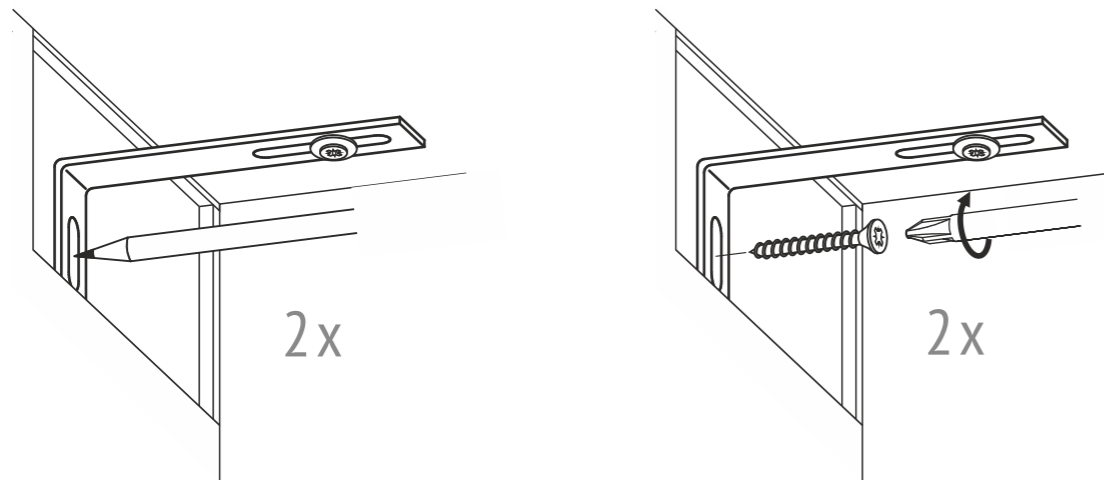
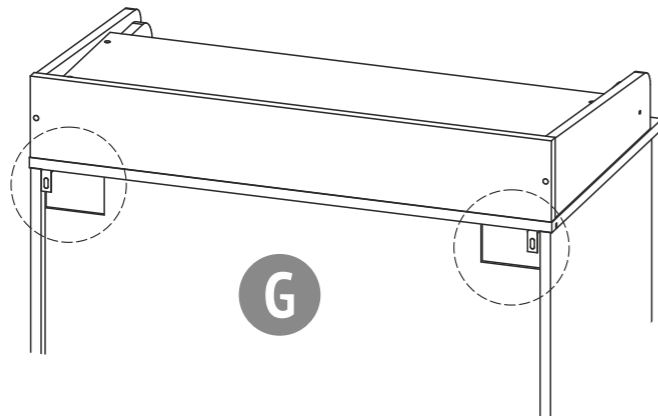
17

8x





Fixation murale, utiliser
des vis et des chevilles en
fonction du support mural



- EN**
- Do not use the product in an unsecured position.
 - To avoid overturning, the drawer unit must be attached to the wall.
 - The fasteners are not included, their choice is determined by the type of your wall.
 - To install the fixing elements, you may need additional equipment and tools not specified in this manual.



- DE**
- Verwenden Sie das Produkt nur, wenn es gegen Umkippen gesichert ist.
 - Um ein Umkippen zu vermeiden, empfehlen wir, es an der Wand zu befestigen.
 - Die Befestigungselemente werden nicht mitgeliefert. Die Art der benötigten Materialien wird durch die Beschaffenheit der Wand bestimmt.
 - Um die Kommode zu fixieren, benötigen Sie ggf. zusätzliches Werkzeug, das nicht in der Anleitung aufgeführt wurde.

- NL**
- Het product moet in de ontgrendelde positie NIET gebruikt worden.
 - Om het kantelen te voorkomen moet de commode aan de wand worden gehecht.
 - De bevestigingsmiddelen worden met het product niet meegeleverd; de keuze daarvan wordt door het type van uw muur bepaald.
 - Om de bevestigingsmiddelen te installeren kunnen aanvullende faciliteiten en gereedschappen nodig zijn die in deze handleiding niet worden vermeld.

- FR**
- Ne pas utiliser la commode sans la fixation murale.
 - Pour éviter tout basculement, il est nécessaire de fixer la commode au mur.
 - Les éléments de fixation ne sont pas fournis. Utiliser des vis et des chevilles adaptés à votre support mural.
 - Pour installer les éléments de fixation suivre les instructions de montage.

- ES**
- NO ES PERMITIDO el uso del producto en posición de desbloqueo.
 - Para evitar vuelcos, hace falta sujetar el aparador a la pared.
 - Los elementos de sujeción no forman parte del suministro de producto, y su elección se determina por el tipo de la pared que Usted tiene.
 - La instalación de los elementos de sujeción puede requerir equipos y herramientas adicionales que no figuran en las instrucciones presentes.

- IT**
- È INAMMISSIBILE l'esercizio dell'articolo in posizione non fissata.
 - Per evitare il ribaltamento è necessario fissare la commode al muro.
 - Gli elementi di fissaggio non sono la parte della composizione della fornitura dell'articolo, la loro scelta dipende dal tipo della Sua parete.
 - Per installare gli elementi di fissaggio potrebbero essere necessari l'attrezzamento complementare e gli strumenti che non sono indicati nel manuale presente.

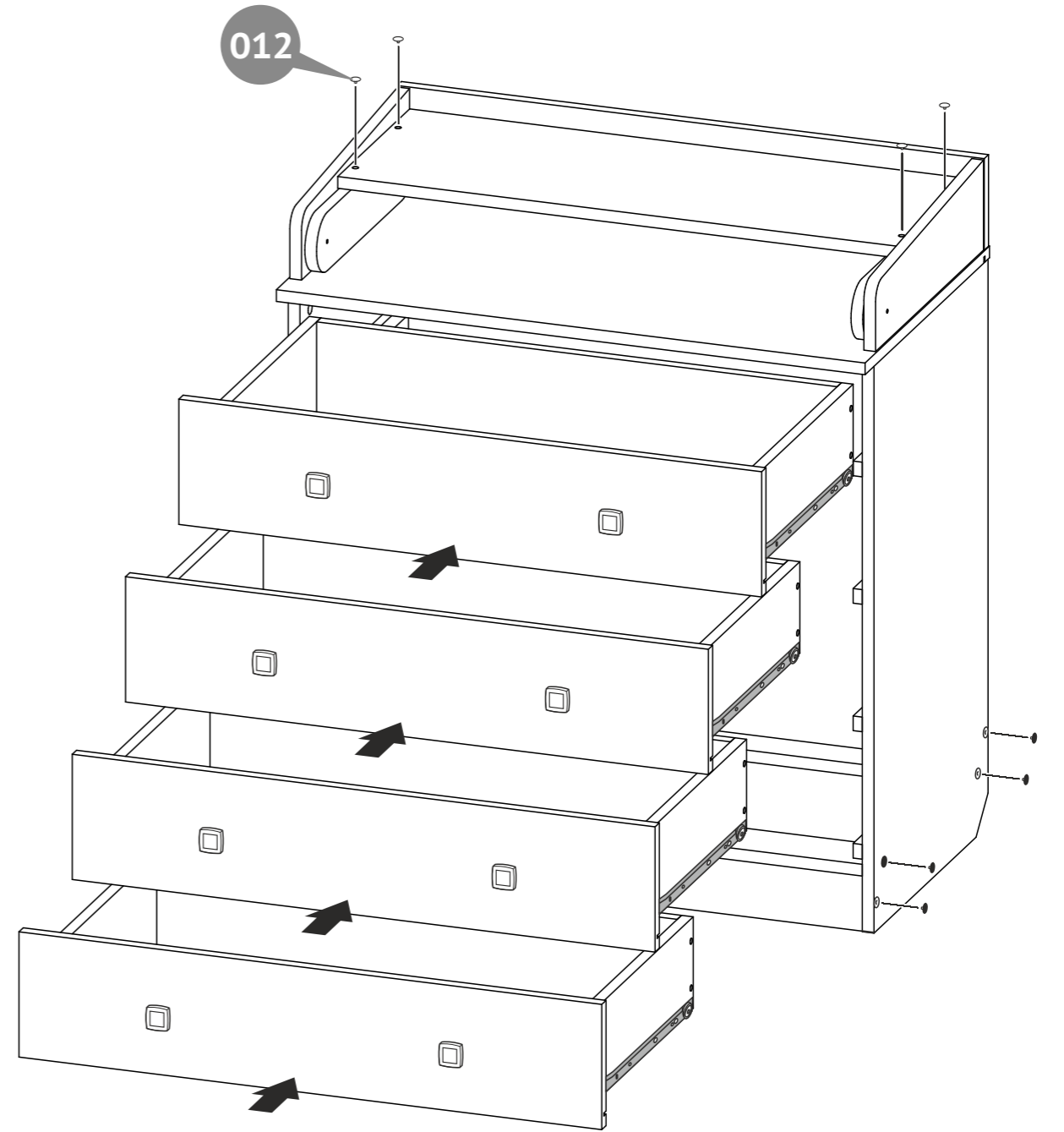
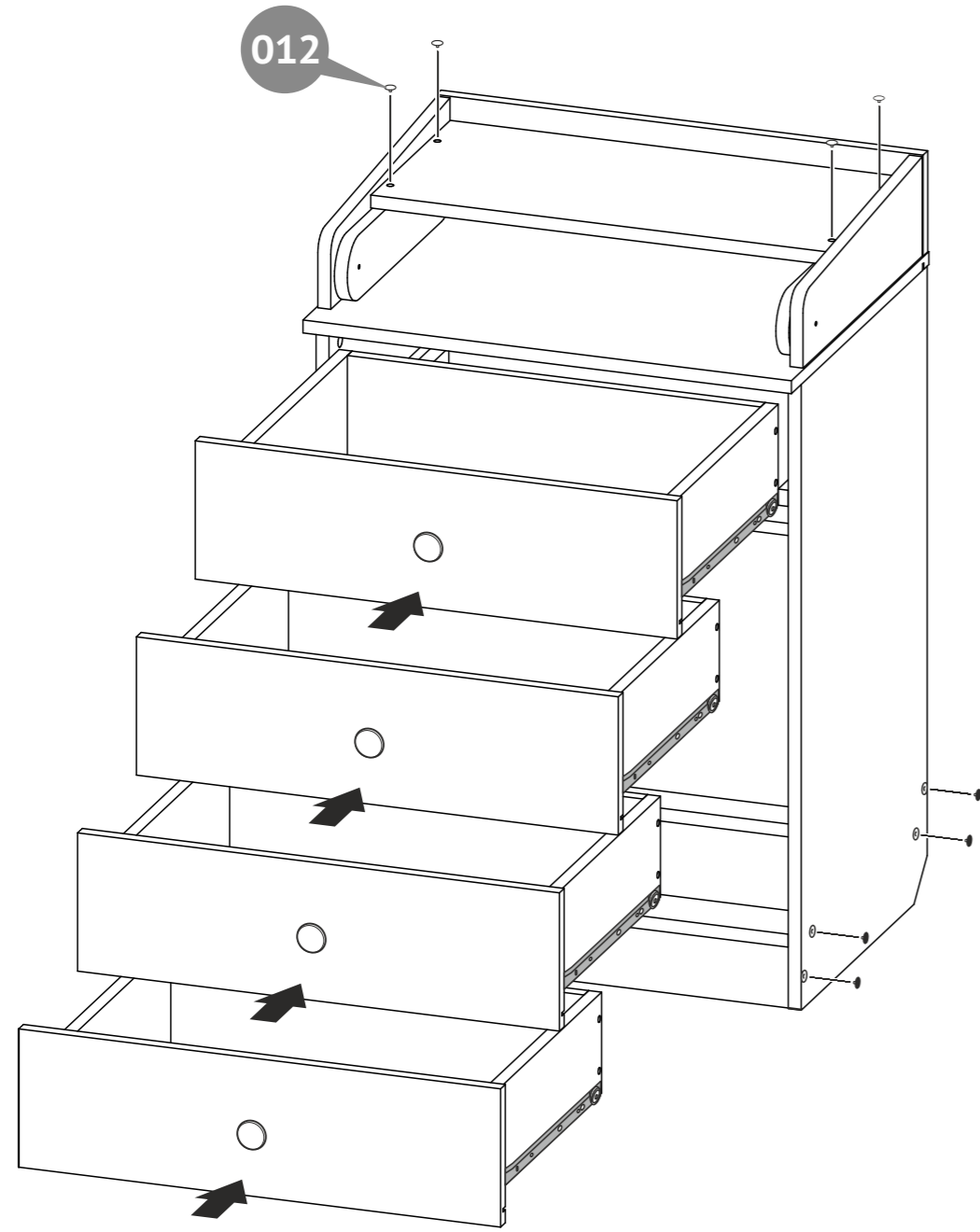
- P**
- A utilização do produto na posição de desbloqueio NÃO É PERMITIDA.
 - Para evitar o tombo, você precisa segurar o armário na parede.
 - Os elementos de sujeição não são fornecidos com o produto, a sua escolha é determinada pelo tipo de parede que você tem.
 - A instalação dos elementos de sujeição pode exigir equipamentos e ferramentas adicionais que não estão listados nas presentes instruções.

- RU**
- НЕ ДОПУСКАЕТСЯ эксплуатация изделия в незафиксированном положении.
 - Во избежание опрокидывания комод необходимо прикрепить к стене.
 - Крепежные элементы не входят в комплект поставки изделия, их выбор определяется типом Вашей стены.
 - Для установки крепежных элементов может понадобиться дополнительное оборудование и инструменты, не указанные в данной инструкции.

- AE**
- لا يسمح باستعمال المنتج إن لم يكن مثبتاً.
 - لتجنب وقوع الخزانة ذات الأدراج يجب تثبيتها إلى الحائط.
 - لا تدخل عناصر التثبيت ضمن العبوة و يتم اختيار نوعها وفقاً لنوع الحائط لديكم.
 - من الممكن أن تحتاجوا إلى معدات أو آلات إضافية غير مذكورة في هذه التعليمات لتثبيت عناصر التثبيت.

- IL**
- אין להשתמש במוצר לא מקובע.
 - כדי למנוע התהפכות יש לקבע את המוצר לקיר.
 - מחברים אינם כלולים במוצר, הבחירה שלהם נקבע לפי סוג הקיר.
 - לא צוין במדריך זה, ציוד נוסף וכלים עשויים להידרש להתקנת מחברים.

- CN**
- 如果产品没有固定牢靠，禁止使用。
 - 为避免翻倒，需要固定在墙上。
 - 紧固件不与提供，紧固件是否需要取决于您的墙种类。
 - 为安装紧固件需要使用必要工具，本使用手册不做赘述。



EN Requirements for security, storage, and use

1. Please read carefully the requirements of this manual.
2. Protect the item from shocks and mechanical damage.
3. To avoid injury, ensure the correct and secure assembly in accordance with the requirements of this manual before the first use of the product.
4. The product should be stored indoors at a temperature not less than +2°C and not above +40°C and relative humidity of 45% to 70%.
5. The product is recommended to be cleaned with a damp cloth and then dried with a soft clean cloth.

DE Anforderungen an die Sicherheit, Lagerung und Verwendung

1. Lesen Sie bitte die Anforderungen dieser Anleitung sorgfältig durch.
2. Schützen Sie den Artikel vor Schlägen und mechanischer Beschädigung.
3. Zur Vermeidung von Verletzungen stellen Sie vor dem ersten Gebrauch sicher, dass das Bett gemäß den Montageanweisungen richtig und sicher zusammengebaut wurde.
4. Das Produkt sollte im Innenbereich bei einer Temperatur von nicht weniger als +2°C und nicht über +40°C und relativen Luftfeuchtigkeit von 45 bis 70% gelagert werden.
5. Zur Reinigung wird empfohlen, das Produkt mit einem feuchten Tuch abzuwischen und dann mit einem weichen Tuch nachzutrocknen.

NL Veiligheidseisen, opslag- en de exploitatie-regels

1. Lees aandachtig de voorschriften van deze handleiding.
2. Houd het product tegen schokken en mechanische schade.
3. Om de schade op te heffen, voor het gebruiken controleer de juistheid en betrouwbaarheid van het productassemblage in overeenstemming met deze handleiding.
4. Het product moet worden opgeslagen in gesloten ruimtes bij een temperatuur niet lager dan +2°C en niet boven +40°C en een relatieve vochtigheid van 45 tot 70%.
5. Het product wordt aanbevolen te vegen met een vochtige doek en daarna met een zachte schone doek te drogen.

FR Les exigences de sécurité, des règles de stockage et de fonctionnement

- Exigences de sécurité, et règle de stockage et de fonctionnement.
1. Lire attentivement les exigences de ce manuel.
 2. Protéger le produit de tout choc et dommage mécanique.
 3. Pour éviter tout risque de blessure, veiller à ce que le produit soit bien utilisé selon les exigences de ce manuel.
 4. Le produit doit être conservé dans un espace fermé à la température pas inférieure à +2°C et pas plus de +40°C et une humidité relative de 45 à 70%.
 5. Conseils d'entretien: nettoyer à l'aide d'une éponge ou d'un chiffon humide.

EN Warranty from the manufacturer

1. The manufacturer guarantees the conformity of product to the requirements of normative documents under condition of the observance of rules of storage, transportation, operation and assembly.
2. The lifetime is not limited.
3. The warranty period is 24 months.
4. During the warranty period any defects are eliminated free of charge. If a defect is found, you should immediately inform the manufacturer. The decision to repair or supply a spare part is at the discretion of the manufacturer.
5. This product is not suitable for commercial or industrial use. Violation of terms of use results in the reduction of the warranty period.
6. The warranty covers only materials or manufacturing defects. Spare parts' deterioration or damage which may occur as a result of incorrect exploitation, use of force or intervention which took place without prior consultation with our service Department, are not covered by warranty.
7. Please keep the original packaging during the warranty period to ensure safe transportation of the product in case of return. Do not send the item to our service department without packaging!

DE Garantie des Herstellers

1. Der Hersteller garantiert, dass der Artikel den Anforderungen der Europäischen Norm entspricht, unter Einhaltung von dem Benutzer die Bedingungen für Lagerung, Transport, Gebrauch und Montage.
2. Lebensdauer des Produkts ist nicht beschränkt.
3. Die Garantiezeit beträgt 24 Monate.
4. Während der Garantiezeit werden eventuelle Mängel kostenlos beseitigt. Der Hersteller wird die Garantie durch Ersatzteilversand oder Reparatur erfüllen.
5. Dieses Gerät ist nicht für eine kommerzielle oder gewerbliche Nutzung geeignet. Eine Zuwiderhandlung hat eine Garantieverkürzung zur Folge.
6. Bei Verschleißteilen oder Beschädigungen, die durch unsachgemäßen Gebrauch, Gewalt oder technische Veränderungen entstanden sind und ohne Rücksprache mit unserer Serviceabteilung vorgenommen wurden, erlischt der Garantieanspruch.
7. Bitte bewahren Sie, falls möglich, die Originalverpackung für die Dauer der Garantiezeit auf, um im Falle einer Retoure die Ware ausreichend zu schützen und senden Sie keine Ware unfrei zur Service Abteilung ein!

NL Fabrieksgarantie

1. De fabrikant garandeert dat het product aan de eisen van de normatieve documenten voldoet, onderworpen aan de regels van de opslag, transportatie, onderhoud en montage.
2. Het leven is niet beperkt.
3. De garantieperiode van het product is 24 maanden.
4. Gedurende de garantieperiode worden eventuele gebreken kosteloos genlimeerd. Als u een defect vindt, informeer de fabrikant erover onmiddellijk. De kwestie om het product te repareren of onderdelen te leveren is de keuze van de fabrikant.
5. Dit product is niet geschikt voor commercieel of industrieel gebruik. Overtreding leidt tot vermindering van de garantieperiode.
6. De garantie geldt alleen voor materiaal- of fabricagefout. Slijtage of schade veroorzaakt door onjuist gebruik, gebruik van geweld of de interventie die plaatsvond zonder voorconsultatie met onze service-afdeling zijn niet onder de garantie.
7. Bewaar de originele verpakking gedurende de garantieperiode zodat u in geval van terugkeer de goederen veilig vervoeren kunt. Het product zonder verpakking moet naar de service-afdeling niet verzonden zijn!

FR La garantie du fabricant

- Le fabricant garantit que le produit est conforme aux exigences des documents normatifs, sous réserve des règles de l'entreposage, le transport, l'entretien et l'assemblage par le consommateur.
2. La durée de vie du produit n'est pas limité.
 3. La période de garantie du produit est 24 mois.
 4. Au cours de la période de garantie, les défauts sont éliminés gratuitement. Si elle est défectueuse, vous devez immédiatement aviser le fabricant. La question de la réparation du produit ou la fourniture de pièces de rechange reste à la discrétion du fabricant. Si vous découvrez un défaut, vous devez immédiatement aviser le fabricant. La question de la réparation du produit ou la livraison une pièce de rechange à la discrétion du fabricant.
 5. Ce produit ne convient pas pour un usage commercial ou industriel. Violation conduit à une réduction de la période de garantie.
 6. La garantie couvre uniquement le matériel ou les défauts de fabrication. Les pièces d'usure ou les dommages causés par une mauvaise utilisation, l'utilisation de la force ou de l'intervention sans consultation préalable avec notre département de service ne sont pas couverts par la garantie.
 7. S'il vous plaît gardez l'emballage d'origine pendant la période de garantie, en cas de retour d'être capable de transporté des marchandises en toute sécurité. Ne pas envoyez des marchandises au service sans emballage!

EN Acceptance certificate

The product # _____ is made and accepted in accordance with obligatory requirements of standards, current technical documentation and is acknowledged to fit for service.

The technical control representative

Manufacture date _____

Packer _____

DE Bescheinigung über die Annahme

Das Produkt # _____ wurde in Übereinstimmung mit obligatorischen Anforderungen der geltender technischen Dokumentation hergestellt und angenommen und wurde als gebrauchstauglich erklärt.

Der Vertreter der Abteilung für technische Kontrolle Herstellungsdatum Verpacker

Herstellungsdatum _____

Verpacker _____

The manufacturer reserves the right to make minor technical changes not reflected in this guide.

Der Hersteller behält sich das Recht vor, geringe technische Änderungen vorzunehmen, die in dieser Anleitung nicht dargestellt wurden.

Repair, replacement of parts and components of the goods during the warranty period are made at the following address:
Polini GmbH
Dieselstraße 2, 40721 Hilden, Deutschland
tel.: +49 800 7245184, e-mail: info@polini-group.de

Sale date _____

Stamp of the selling company

Reparatur, Ersatz von Teilen und Komponenten der Ware, während der Garantiezeit erfolgt unter der Adresse:
Polini GmbH
Dieselstraße 2, 40721 Hilden, Deutschland
tel.: +49 800 7245184, e-mail: info@polini-group.de

Verkaufsdatum _____

Stempel der Verkaufsorganisation

NL Certificaat van aanvaarding

Het product # _____ is vervaardigd en aanvaard in overeenstemming met de dwingende eisen van de normen, de huidige technische documentatie en voor de dienst geschikt bevonden zijn.

De vertegenwoordiger van de dienst van technische controle

Fabricagedatum _____

Verpacker _____

Wij behouden ons het recht voor om kleine technische wijzigingen te maken die in deze handleiding niet kunnen gevonden zijn.

FR Certificat d'acceptation

Le produit # _____ est fabriqué et accepté en conformité avec les exigences obligatoires des normes, la documentation technique actuelle et jugé apte pour le service.

Représentant du Contrôle qualité

Date de fabrication _____

Emballer _____

Le fabricant réserve le droit d'apporter des modifications techniques mineures qui ne sont pas reflétés dans ce manuel.

Het adres voor reparatie, vervanging van onderdelen en componenten producten in de periode van garantie:
Polini GmbH
Dieselstraße 2, 40721 Hilden, Deutschland
tel.: +49 800 7245184, e-mail: info@polini-group.de

Verkoopdatum _____

Stempel van de handelsorganisatie

Réparation, le remplacement des pièces et composants du produit au cours de la période de garantie à l'adresse:
Polini GmbH
Dieselstraße 2, 40721 Hilden, Deutschland
tel.: +49 800 7245184, e-mail: info@polini-group.de

Date de vente _____

L'étampe de l'organisation commerciale

ES **Requerimientos de seguridad, reglas de almacenamiento y operación**

1. Por favor, lea cuidadosamente los requerimientos de este manual.
2. Proteja el producto de golpes y daños mecánicos.
3. Para evitar lesiones, antes del uso, se asegura en la corrección y la fiabilidad del conjunto del producto según los requerimientos de este manual.
4. El producto debe almacenarse en espacios cerrados a una temperatura no menos de +2°C y no por encima de +40°C y una humedad relativa de 45 a 70%.
5. Se recomienda limpiar el producto con un paño húmedo y luego secarlo con un paño suave y limpio.

IT **Le richieste della sicurezza, le regole della conservazione e l'esplorazione**

1. Legga attentamente le indicazioni del manuale presente.
2. Premunisca il prodotto dai colpi e le rotture meccaniche.
3. Per escludere i trauma prima di cominciare ad usare il prodotto guardi se il prodotto sia messo ed installato correttamente e sicuramente secondo le esigenze del manuale presente.
4. Il prodotto deve essere conservato negli spazi chiusi alla temperatura non meno di +2°C e non superiore a +40°C e l'umidità relative dell'aria da 45 a 70%.
5. Si raccomanda di pulire il prodotto con la stoffa umida e poi con la stoffa secca e pulita.

P **Requisitos de segurança e regras de conservação e utilização**

1. Familiarize-se com as especificações deste manual de instruções.
2. Proteja o produto de impactos e danos mecânicos.
3. Para a evitar lesões, antes de utilizar o produto, verifique a respectiva exactidão e fiabilidade de acordo com os requisitos deste manual.
4. O produto deve ser armazenado em local fechado a uma temperatura abaixo de +2°C e não acima de +40°C e humidade relativa do ar de 45 a 70%.
5. Recomenda-se a limpeza do produto com um pano húmido e, de seguida, com um pano macio e limpo.

RU **Требования по технике безопасности, правила хранения и эксплуатации**

1. Внимательно ознакомьтесь с требованиями настоящего руководства по эксплуатации.
2. Оберегайте изделие от ударов и механических повреждений.
3. Для исключения травмирования, перед началом эксплуатации убедитесь в правильности и надежности сборки изделия в соответствии с требованиями настоящего руководства.
4. Изделие должно храниться в крытых помещениях при температуре не ниже +2°C и не выше +40°C и относительной влажности воздуха от 45 до 70%.
5. Изделие рекомендуется протирать влажной тканью и затем насухо мягкой чистой тканью.

ES **La garantía del fabricante**

1. El fabricante garantiza que el producto cumple con los requerimientos de los documentos normativos con sujeción a las reglas del almacenamiento, transporte, operación y montaje.
2. La vida de servicio del product no es limitada.
3. El período de garantía del producto - 24 meses.
4. Durante el período de garantía, cualquier defecto se elimina de forma gratuita. Si Usted descubre un defecto, por favor, notifica al fabricante inmediatamente. El fabricante debe decidir por si mismo, si es necesario a reparar el producto o suministrar las piezas de recambio.
5. Uso comercial o industrial de este producto es prohibido. Violación de la regla conduce a una reducción en el período de garantía.
6. La garantía cubre solo los materiales o defecto de fabricación. Las piezas desgastadas o dañadas por el uso incorrecto, el uso de la fuerza o intervención que se llevó a cabo sin consulta previa con nuestro departamento de servicio no está cubierto por la garantía.
7. Por favor, mantenga el embalaje original durante el período de la garantía, para que en caso de devolución sea posible asegurar el transporte del producto. ¡No envíe el producto al departamento de servicio sin embalaje!

IT **La garanzia del produttore**

1. La fabbrica produttore garantisce la conformità del prodotto alle esigenze dei documenti normativi a condizioni che il consumatore segua le regole della conservazione, la trasporto, l'esplorazione e l'installazione.
2. La durata del prodotto non è limitato.
3. Il periodo della garanzia dell'esplorazione del prodotto è 24 mesi.
4. Durante il period della garanzia tutti i difetti vengono eliminate gratis. Nel caso se abbia trovato un difetto bisogna comunicarne subito al produttore. La decisione della questione della riparazione o del consegno del pezzo di ricambio è alla responsabilità del produttore.
5. Il prodotto non conviene per l'usanza commerciale o industriale. La trasgressione provoca la riduzione del periodo della garanzia.
6. La garanzia tocca soltanto il materiale o il difetto della produzione. Lamortizzazione dei dettagli oppure le rotture causate dell'usanza incorretta, l'usare di troppa forza o l'esplorazione incorretta senza la consulenza porimaria con il nostro dipartimento di servizio, non vengono coperte dal servizio della garanzia.
7. Per favore, conserva l'imballaggio originale durante tutto il periodo della garanzia per avere la possibilità di trasportare il prodotto al modo sicuro nel caso del rimborso. Non mandi il prodotto al dipartimento di servizio senza l'imballaggio!

P **Garantia do fabricante**

1. A empresa/fabricante garante que o produto se encontra em conformidade com os requisitos dos documentos normativos sobre a condição de que o consumidor respeita as regras de armazenamento, transporte, utilização e montagem.
2. A vida útil do produto não é limitado.
3. O período de garantia do produto é de 24 meses.
4. Durante o período de garantia, os defeitos são solucionados gratuitamente. Assim que o defeito for detectado, o consumidor deve informar imediatamente o fabricante. A decisão sobre a reparação do produto ou fornecimento de peças sobressalentes fica a critério do fabricante.
5. Este produto não é indicado para uso comercial ou industrial. A violação desta regra conduz a um corte no período de garantia.
6. A garantia cobre apenas o material ou os defeitos de fabrico. Não estão cobertas pela garantia as peças com sinais de desgaste ou danificação causados pelo uso incorrecto, uso de força ou outras intervenções ocorridas sem consulta prévia do nosso serviço de assistência.
7. Conserve a embalagem original durante o período de garantia para que, em caso de devolução, tenha a possibilidade de usufruir do transporte seguro de mercadorias. Não envie o produto para o serviço pós-venda sem a embalagem!

RU **Гарантия изготовителя**

1. Предприятие-изготовитель гарантирует соответствие изделия требованиям нормативных документов при условии соблюдения потребителем правил хранения, транспортирования, эксплуатации и сборки.
2. Срок службы изделия неограничен.
3. Гарантийный срок эксплуатации изделия - 12 месяцев.
4. В течение гарантийного срока любые дефекты устраняются бесплатно. При обнаружении дефекта Вам необходимо немедленно сообщить об этом производителю. Решение вопроса о ремонте изделия или поставки запасной части остается на усмотрение производителя.
5. Данный продукт не подходит для коммерческого или промышленного использования. Нарушение приводит к сокращению срока гарантии.
6. Гарантия распространяется только на материал или производственный брак. Износ деталей или повреждение, вызванные неправильным использованием, применением силы или вмешательством, которые имели место без предварительной консультации с нашим сервисным отделом, не покрываются гарантийным обслуживанием.
7. Пожалуйста, сохраните оригинальную упаковку на протяжении действия гарантийного срока, чтобы в случае возврата иметь возможность безопасной транспортировки товара. Не отправляйте товар в сервисный отдел без упаковки!

ES **Certificado de recepción**

El producto # _____ es fabricado y recibido según los requerimientos obligatorios de las normas, la documentación técnica actual y es declarado apto para la explotación.

El representante de DCT

Fecha de fabricación _____

Empacador _____

IT **Il certificato dell'accettazione**

Il prodotto # _____ è prodotto ed accettato secondo le esigenze degli standard in vigore, la documentazione tecnica valida ed è nominato buono per l'esplorazione.

Il rappresentante dell'OTK (il comitato del controllo)

La data della produzione _____

L'imballatore _____

P **Certificado de aceitação**

Produto # _____ fabricado e promulgado de acordo com os requisitos padrão obrigatórios em vigor e está em conformidade com a documentação de suporte e apto para ser utilizado.

O representante do departamento de controlo de qualidade

Data de fabrico _____

Embalador _____

RU **Свидетельство о приемке**

Изделие № _____ изготовлено и принято в соответствии с обязательными требованиями стандартов, действующей технической документацией и признано годным для эксплуатации.

Представитель ОТК

Дата изготовления _____

Упаковщик _____

El fabricante reserva el derecho de realizar cambios técnicos menores que no están reflejados en este manual.

Il produttore ha il diritto di fare i piccoli cambi tecnici non descritti nel manuale presente.

O fabricante reserva-se ao direito de efectuar pequenas alterações técnicas não mencionadas neste manual.

Изготовитель оставляет за собой право на внесение незначительных технических изменений, не отраженных в данном руководстве.

La reparación, el reemplazo de piezas y componentes del producto, durante el período de garantía, se realiza en la dirección:

Polini GmbH
Dieselstraße 2, 40721 Hilden, Deutschland
tel.: +49 800 7245184, e-mail: info@polini-group.de

Fecha de venta _____

El estampo de la organización de comercio

La riparazione, il ricambio dei pezzi e dettagli del prodotto durante il periodo della garanzia si fa all'indirizzo:

Polini GmbH
Dieselstraße 2, 40721 Hilden, Deutschland
tel.: +49 800 7245184, e-mail: info@polini-group.de

La data della vendita _____

La stampa dell'organizzazione venditore

A reparação, substituição de peças e componentes do produto durante o período de garantia é feita no seguinte endereço:

Polini GmbH
Dieselstraße 2, 40721 Hilden, Deutschland
tel.: +49 800 7245184, e-mail: info@polini-group.de

Data da venda _____

Carimbo de venda da organização

Ремонт, замена деталей и узлов изделия в период гарантийного срока производится по адресу:

427430, г. Воткинск, ул. Речная 2
СЛУЖБА СЕРВИСА
тел. +7 34145 43625, e-mail: servicevpk@topol.ru

Дата продажи _____

Штамп торгующей организации

IL דרישות בטיחות, אחסון ותפעול כללי

1. אנה קרא בעיון את המדריך למשתמש זה.
2. יש להגן על המוצר מפני פגיעה ונזק מכאני.
3. כדי למנוע פציעה, יש לוודא כי המוצר הורכב כהלכה ומאובטח בהתאם לדרישות של מדריך למשתמש זה לפני השימוש במוצר.
- 4.המוצר צריך להיות מאוחסן בתוך הבית בטמפרטורה לא פחות מ 2°+C, ללא מעל +40° C,לחות יחסית של 45% עד 70%.
5. מומלץ לנגב את המוצר עם מטלית לחה ולאחר מכן לייבש עם מטלית רכה נקייה.

AE מטבלת האمان ו שרופ התזרין ו האסתזאם

1. קראה בענאיה מטבלת דליל האסתזאם.
2. האפאז עלף המנז מן الصدمات والأضرار الميكانيكية.
3. برجى التأكد من صحة وموثوقية التركيب للمنتج وفقاً لمتطلبات هذا الدليل قبل الاستخدام لتجنب الإصابة.
- 4.يجب أن يتم تخزين المنتج في الداخل في درجة حرارة أقل من +3°C وليس أعلى من +4°C درجة مئوية والرطوبة النسبية من 45% إلى 70%.
5. ينصح بمسح المنتج بقطعة قماش مبللة، ثم مسحه بقطعة قماش جافة، نظيفة وناعمة

CN שרنا ابرق

1. 在用户遵守存储、运输、使用 and 装配要求条件下，厂家保证产品符合标准。
2. 这辈子是没有限制。
3. 产品保修期为24个月。
4. 在保修期内免费保修。发现损坏时需要立即通知厂家。在产品修理或供应配件问题上厂家自己斟酌处理。
5. 本产品不适于商业或工业用途。违反本要求会缩短保修期。
6. 在保修期间，因材料或产品本身的缺点造成损坏，将给予免费修理。配件磨损或由于使用不当、未经我们的售后服务部门认可的不正当使用造成的损坏，不在保修范围内。
7. 请在保修期内保留原包装，以便发生退货情况时，可以安全运输产品。不要把散装的产品发到服务部门!

CN اقرع

第_____号产品是根据国家标准，现行技术文件要求制造。被认定适于使用

质检部代表 _____

制造日期 _____

包装人员 _____

生产厂家有权对产品进行适当技术更改，在本使用说明书里不另行通知。

保修期内的维修和零件更换请联系以下地址：

进口商联系地址：宁波市斯凯特进出口有限公司
浙江省余姚市南兰江东路121号电话: 0574 62757308
e-mail: skiter@nbskiter.com

销售日期 _____

销售单位印章 _____

IL ااارירות הזצרן

1. הזצרן מבטיח כי המוצר עונה על הדרישות של מסמכים רגולטוריים, בכפוף לשמירה על כללי אחסון, הובלה, תפעול והרכבה.
2. חיי השירות של המוצר הוא ללא הגבלה.
- 3.תקופת האחריות היא 12 חודשים.
4. במהלך תקופת האחריות, פגמים מתוקנים ללא תשלום. אם יימצא פגם, עליך להודיע מייד ליצרן. החלטה על תיקון או החלפת חלק או מוצר אך ורק על דעת היצרן.
5. מוצר זה אינו מתאים לשימוש מסחרי או שימוש תעשייתי. הפרה מובילה לירידה תקופת האחריות.
6. האחריות חלה רק על החומר או פגם ייצור. בלאי של חלקים או נזק שנגרם על ידי שימוש לא נכון, שימוש בכוח או הפרעה שאירעו ללא התייעצות מוקדמת עם מחלקת השירות שלנו אינו מכוסה על ידי אחריות שירות.
7. נא לשמור על האריזה המקורית למשך תקופת האחריות, כך במקרה של חזרתו, אתה יכול בבטחה להעביר את הסחורה. לא לשלוח את הסחורה למחלקת שירות ללא אריזה!

AE الصانع الضمان

1. المصنع المنتج يضمن توافق المنتج لمتطلبات الوثائق التنظيمية بشرط التزام المستهلك لشروط الحفظ, النقل, الاستخدام والتتركيب.
- 2.حياة المنتج غير محدودة.
- 3.فترة الضمان للمنتج – ١٢ شهراً .
4. يتم استبعاد أي خلل مجاناً خلال فترة الضمان. إذ وجدت خلل، فعليك أن تقوم بإخبار الشركة المصنعة على الفور. تبقى مسألة إصلاح المنتج أو توريد قطع الغيار وفقاً لتقدير الشركة المصنعة.
5. هذا المنتج غير مناسب للاستخدام التجاري أو الصناعي. الانتهاك يؤدي إلى انخفاض فترة الضمان.
6. يغطي الضمان فقط المادة أو خلل التصنيع، ولا تغطي خدمة الضمان اهتراء الأجزاء أو الأضرار الناجمة عن استخدام غير سليم، استخدام القوة أو التدخل دون تشاور مسبق مع قسم خدماتنا.
7. يرجى الاحتفاظ بالعلبة الأصلية خلال فترة الضمان، لتوفير نقل المنتج بطريقة آمنة في حال رجوعه. لا ترسل البضاعة إلى قسم الخدمات بدون العلبة!

IL תעודת השלמה

המוצר №_____ מיוצר ומקובל בהתאם לדרישות החובה של תקנים, הנוכחי תיעוד טכני הוכרו מתאים לשימוש.

נציג של מחלקת בקרת איכות.

תאריך הייצור

אורז

AE شهادة القبول

المنتج رقم _____ تم صنعه وقبوله وفقاً لمتطلبات الإلزامية للمعايير، ووفقاً لوثائق التقنية الحالية، وتم الاعتراف به جاهزاً للاستعمال.

ممثل ضبط الجودة

من قام بالتغليف

تاريخ الصنع

يحق للشركة المنتجة إدراج التغييرات التقنية الطفيفة، التي لا تعكس في هذا الدليل.

היצרן שומר לעצמו את הזכות לבצע שינויים טכניים קלים שלא באו לידי ביטוי במדריך זה.

תיקון, החלפה של חלקים ורכיבים של המוצר במהלך תקופת האחריות נעשית ב:

Polini GmbH
Dieselstraße 2, 40721 Hilden, Deutschland
tel.: +49 800 7245184, e-mail: **info@polini-group.de**

תאריך המכירה

חותמת של מסחר הארגון

عنوان لإصلاح، استبدال الأجزاء ومكونات المنتجات خلال فترة الضمان:

Polini GmbH
Dieselstraße 2, 40721 Hilden, Deutschland
tel.: +49 800 7245184, e-mail: **info@polini-group.de**

تاريخ البيع

ختم المنظمة التجارية