

ИНСТРУКЦИЯ по сборке и эксплуатации комода «Хаски-5»

Высота: 1000мм Ширина: 800мм Глубина 450 мм

Поздравляем, вы успешно собрали комод «Хаски»!

Правила эксплуатации

Чтобы мебельное изделие служило вам долго, соблюдайте правила по уходу за мебелью:

1. Мебель должна эксплуатироваться в закрытых и отапливаемых помещениях при температуре не ниже +5С, и относительной влажности воздуха не выше 65%.

2. Предохраняйте деревянные и лакированные поверхности мебели, а также обивочную ткань от попадания на них жидкостей (особенно растворителей: спирта, ацетона, бензина и т. д.).

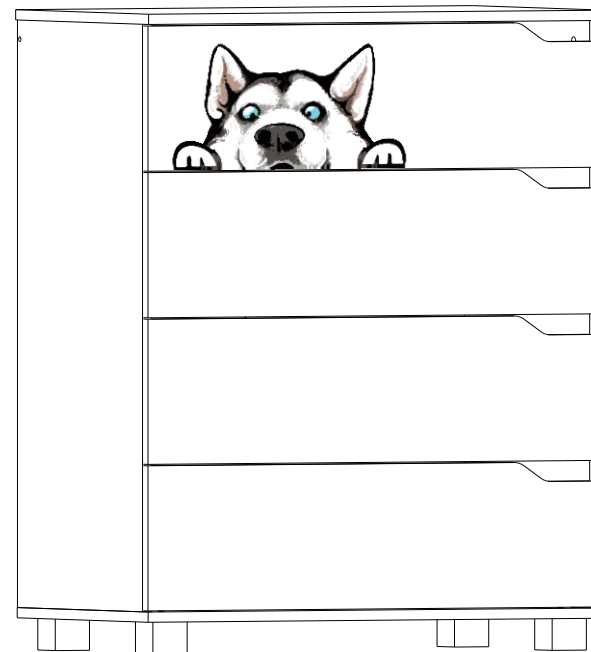
Не допускается применение соды, порошков и других материалов, не предназначенных для ухода за мебелью.

Для чистки мебельных тканей или съёмных покрытий рекомендуется использовать чистящие средства.

3. Не допускать нахождения воды и водосодержащих жидкостей на изделии (возможно разбухание материалов).

4. Не устанавливать вблизи (менее 30см) отопительных систем и приборов.

Производитель оставляет за собой право на внесение изменений в конструкцию, размеры, комплектацию, внешний вид изделий без предварительного уведомления.



426028, г. Ижевск, ул. О.Кошевого 2/4
тел./факс: (3412) 655-082, 655-083, 77-08-98

sale@ivaru.ru www.ivaru.ru

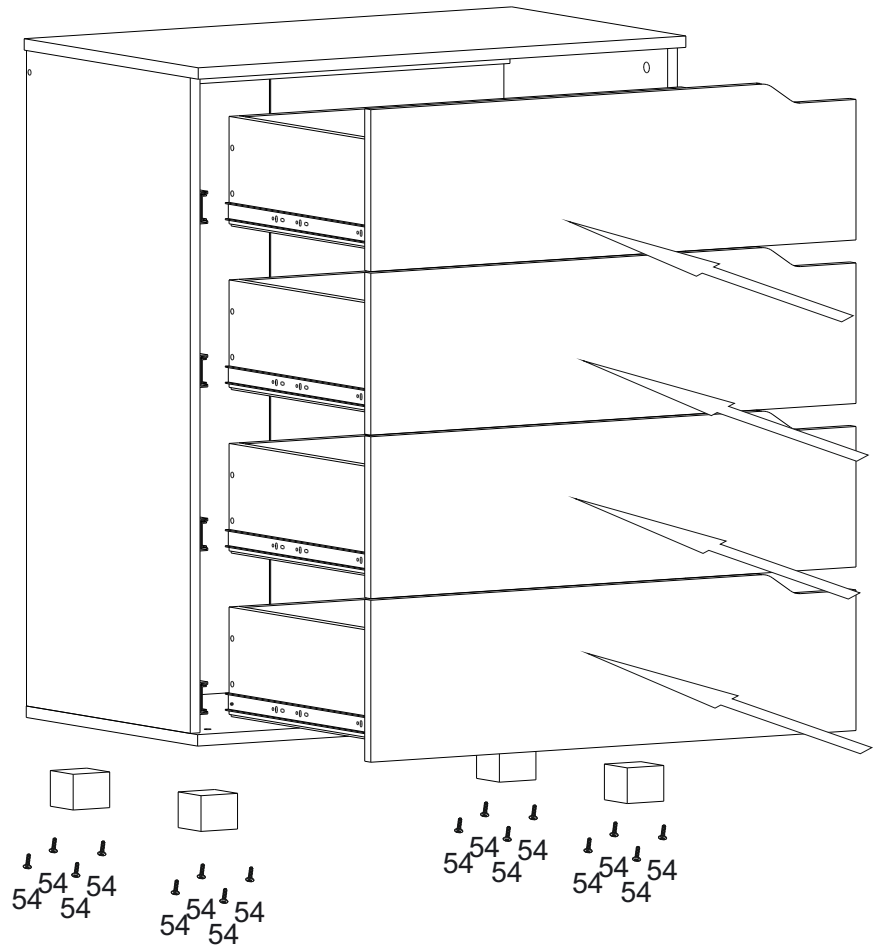
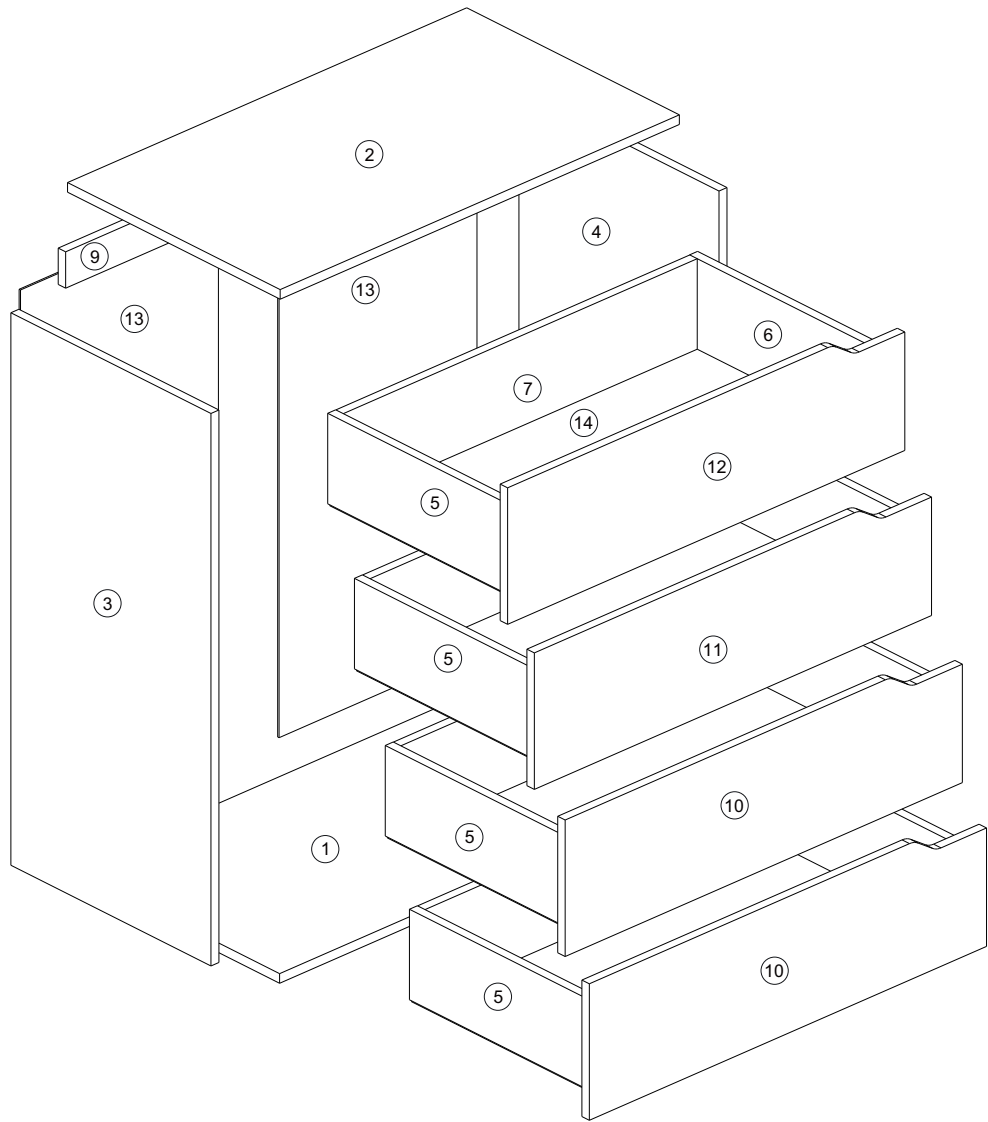
vk.com/ivaru @instagram.com/ivaru.ru

Изделие соответствует требованиям ГОСТ 16371-93.
Сборку изделия производить согласно данной инструкции.



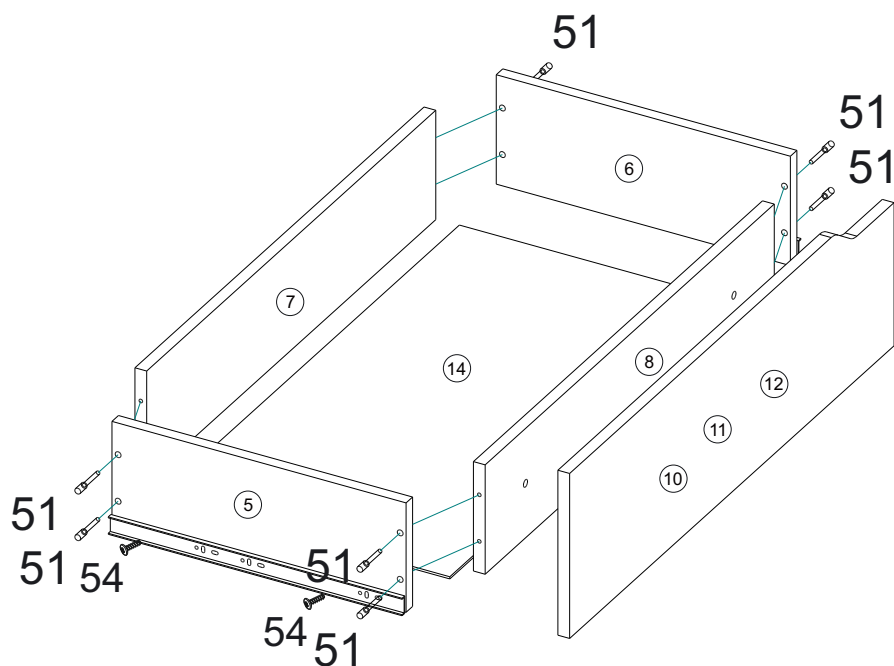
Взрыв-схема изделия

4



3
Сборка ящика.

После сборки ящика закрепите ответную планку направляющей 79 к бокам ящика 5, 6 шурупами 54.


Комплектность поставки

№	Наименование деталей	Размер (мм)	Кол-во
1	Дно	800x450	1
2	Столешница тумбы	800x455	1
3	Левый бок тумбы	918x430	1
4	Правый бок тумбы	918x430	1
5	Левый бок ящика	400x150	4
6	Правый бок ящика	400x150	4
7	Задняя стенка ящика	710x150	4
8	Фальш-панель ящика	710x150	4
9	Ребро жёсткости	768x60	1
10	Фасад ящика	226x796	2
11	Фасад ящика	226x796	1
12	Фасад ящика	226x796	1
13	Задняя стенка ДВП	932x397	2
14	Дно ящика ДВП	738x396	4

Перечень фурнитуры

№	Наименование деталей	Рисунок	Кол-во
51	Винт-конфирмат 7*50		38 шт.
54	Шуруп 3,5*16		70 шт.
141	Пластиковая муфта		8 шт.
207	Винт 6x25		8 шт.
108	Ключ 4мм		1 шт.
78	Направляющая L400		4 шт.
56	Заглушка для конфирмат		2 шт.
175	Гвоздь 2x25		100 шт.
106	Опора регулируемая		4 шт.
92	Стяжка эксцентриковая		6 шт.
146	Профиль стыковочный		1 шт.

Подготовка к сборке

Прежде чем начать сборку изделия, внимательно изучите инструкцию.

Что необходимо для сборки:

1. Рекомендуется два человека.
2. Отвёртки или шуруповёрт с насадками (одна плоская, 2 вида крестовых отвёрток)
3. Шестигранник (входит в комплект поставки).
4. Молоток.

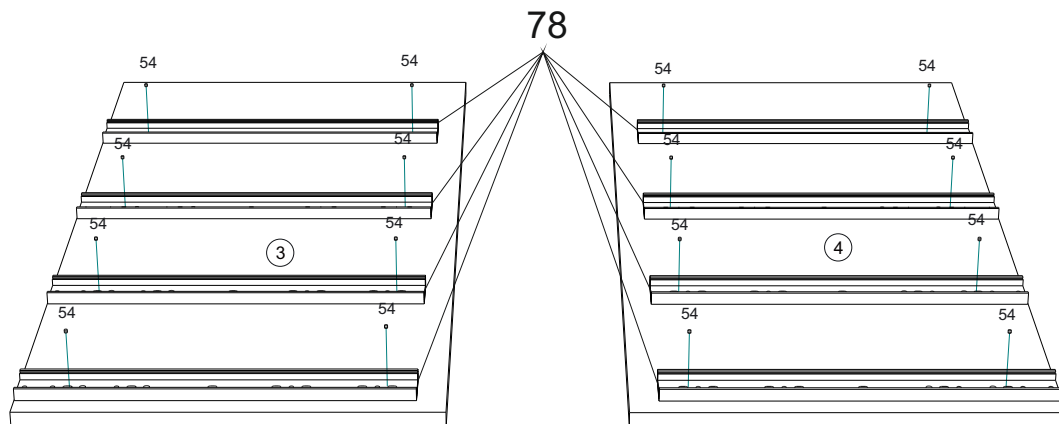
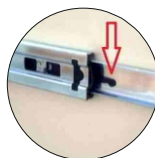
Рекомендации и предостережения при сборке мебели:

1. Сборку мебели необходимо производить на ровной, чистой и твёрдой поверхности.
2. Во избежание повреждения поверхности деталей мебели рекомендуется на месте сборки положить мягкую толстую ткань или гофрокартон упаковки.
3. Сборку рекомендуется производить непосредственно на месте установки мебельного изделия.
4. Обязательно следуйте установленной последовательности в инструкции для более качественного результата сборки

1

Подготовка бокавин тумбы.

1 Разъедините направляющие 78 нажав на язычок сбоку направляющей и разъедините. Широкую часть закрепите на боках 3, 4, шурупами 54.



Сборка комода.

2

