

ГАРАНТИЙНЫЙ ТАЛОН

Набор модульной мебели "Фьюжн" изготовлен на ООО "Волгодонский комбинат древесных плит" по ТО 31.09.12-218-00257561-2020 в соответствии с требованиями ТРТС 025/2012 ГОСТ 16371-2014. Мебель. Общие технические условия. Декларация о соответствии ТС № RU Д-РУ.АЯ21.В.02087/20 Действительна по 11.02.2023г



ООО "Волгодонский комбинат древесных плит"

SMART
мебель

УСЛОВИЯ ГАРАНТИИ

1. Предприятие-изготовитель гарантирует соответствие изделия требованиям ГОСТ 16371-2014 при соблюдении условий транспортирования, сборки и эксплуатации. Гарантийный срок эксплуатации-24 месяца. Срок исчисляется со дня передачи мебели потребителю. Если день передачи установить невозможно, гарантийный срок исчисляется со дня изготовления мебели. Дефекты производственного характера, обнаруженные в течение гарантийного срока, устраняются за счёт предприятия - изготовителя.

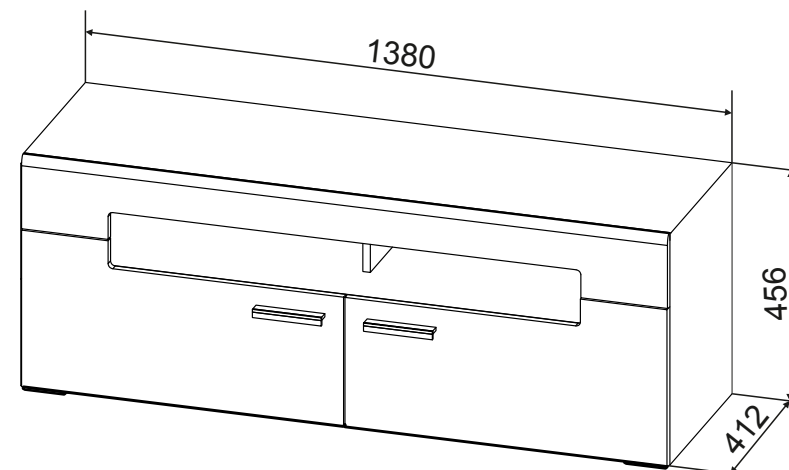
2. Изделие снимается с гарантийного обслуживания в следующих случаях:

- если имеет следы постороннего вмешательства или была попытка ремонта;
- если обнаружены несанкционированные изменения конструкции изделия;
- если изделие эксплуатировалось не в соответствии со своим целевым назначением или в условиях, для которых оно не предназначено.

3. Гарантия не распространяется на изделие, имеющее следующие повреждения:

- механические;
- вызванные стихией, пожаром, бытовыми факторами;
- вызванные попаданием на поверхность изделий едких веществ и жидкостей.

Срок службы изделия - 8 лет.



ДАТА ВЫПУСКА " ____ " ____ 202 г

ПРОВЕРЕНО СКК

ДАТА ПРОДАЖИ " ____ " ____ 202 г.

ШТАМП МАГАЗИНА

Версия 2020 г. (2)

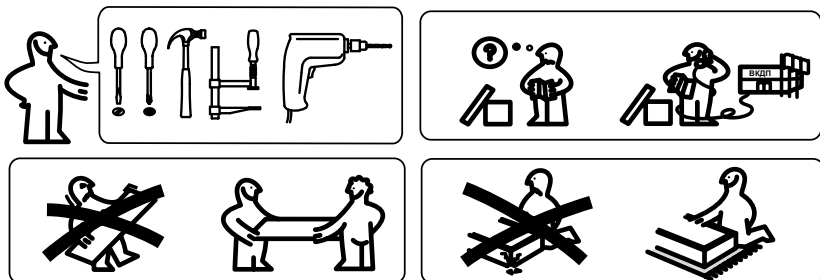
Тумба
ПМ-260.03.00.000

ТД-260.03.11

Набор мебели для общей комнаты

“ФЬЮЖН”

ПАСПОРТ И СХЕМЫ СБОРКИ



Сборку рекомендуется производить с помощью специалиста, так как неправильная сборка может привести к опрокидыванию мебели, что может повлечь за собой ущерб или телесные повреждения.

Уважаемый покупатель!

Прежде, чем начать сборку изделия, убедитесь в соответствии выбранного Вами изделия (см. обложку паспорта) с его номером, указанным на этикетке, наклеенной на пакете. **Этикетку сохранять до конца сборки.**

Упаковочная ведомость

Наименование детали или сборочной единицы	Обозначение	Количество	Габаритные размеры
Пакет 1			
Стенка горизонтальная верхняя	1-3	1	1380x400
Стенка горизонтальная нижняя	3-3	1	1380x396
Стенка горизонтальная	2-3	1	1346x395
Стенка вертикальная правая	4-3	1	404x400
Стенка вертикальная левая	4.1-3	1	404x400
Перегородка верхняя	5-3	1	187x267
Перегородка нижняя	6-3	1	201x395
Боковая стенка ящика правая	2-1-3	2	350x150
Боковая стенка ящика левая	2.1-1-3	2	350x150
Стенка задняя ящика	3-1-3	2	607x150
Накладка верхняя (ПСП)	8-3	1	1380x130
Накладка ящика правая (ПСП)	1-1-3	1	688x302
Накладка ящика левая (ПСП)	1.1-1-3	1	688x302
Стенка задняя (ДВП)	7-3	1	1368x430
Дно ящика ДВП	4-1-3	2	358x637
Фурнитура	-	1	

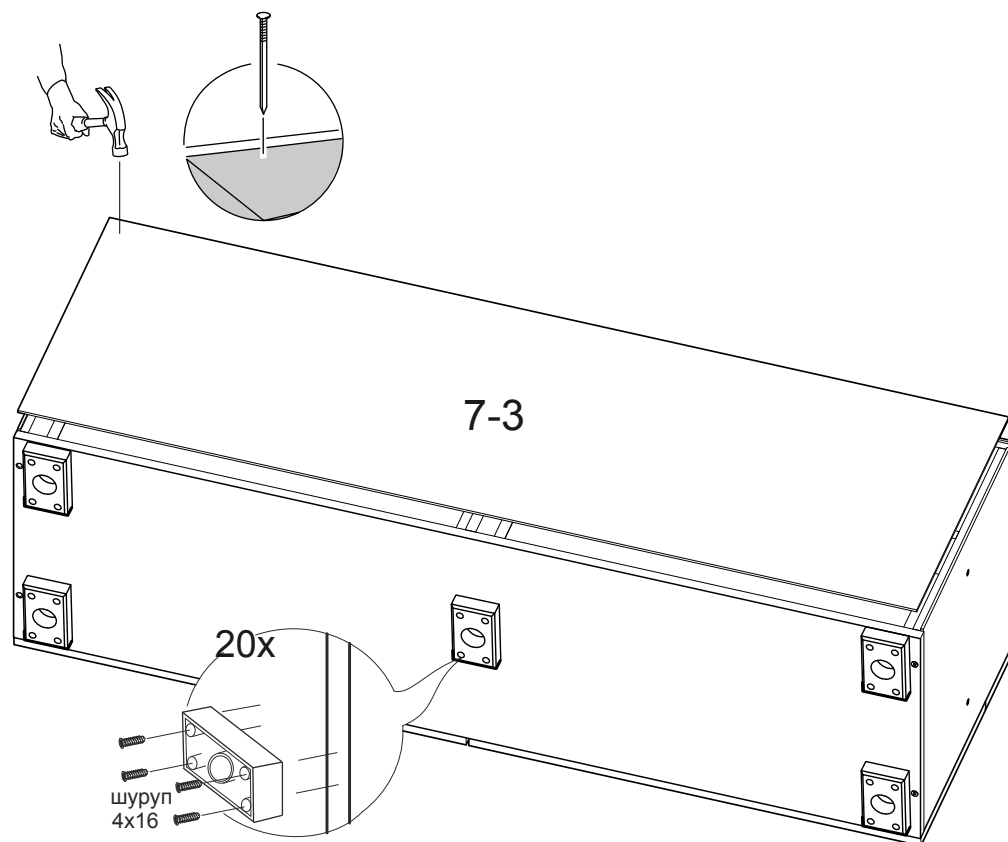
Примечание:


- Конструкционные материалы для изготовления набора модульной мебели для спальни «Фьюжн»:
- плита древесностружечная, облицованная пленкой на основе терморезистивных полимеров (ламинированная) - ЛДСП по ГОСТ 32289-2013;
- детали из плиты древесноволокнистой средней плотности ПСП по ТУ 5536-026-00273643-98 облицованные пленками ПВХ;
- материал дна ящика - плита древесноволокнистая (твердая) с лакокрасочным покрытием (ДВП) ГОСТ 8904-14.

Правила эксплуатации и ухода за мебелью.

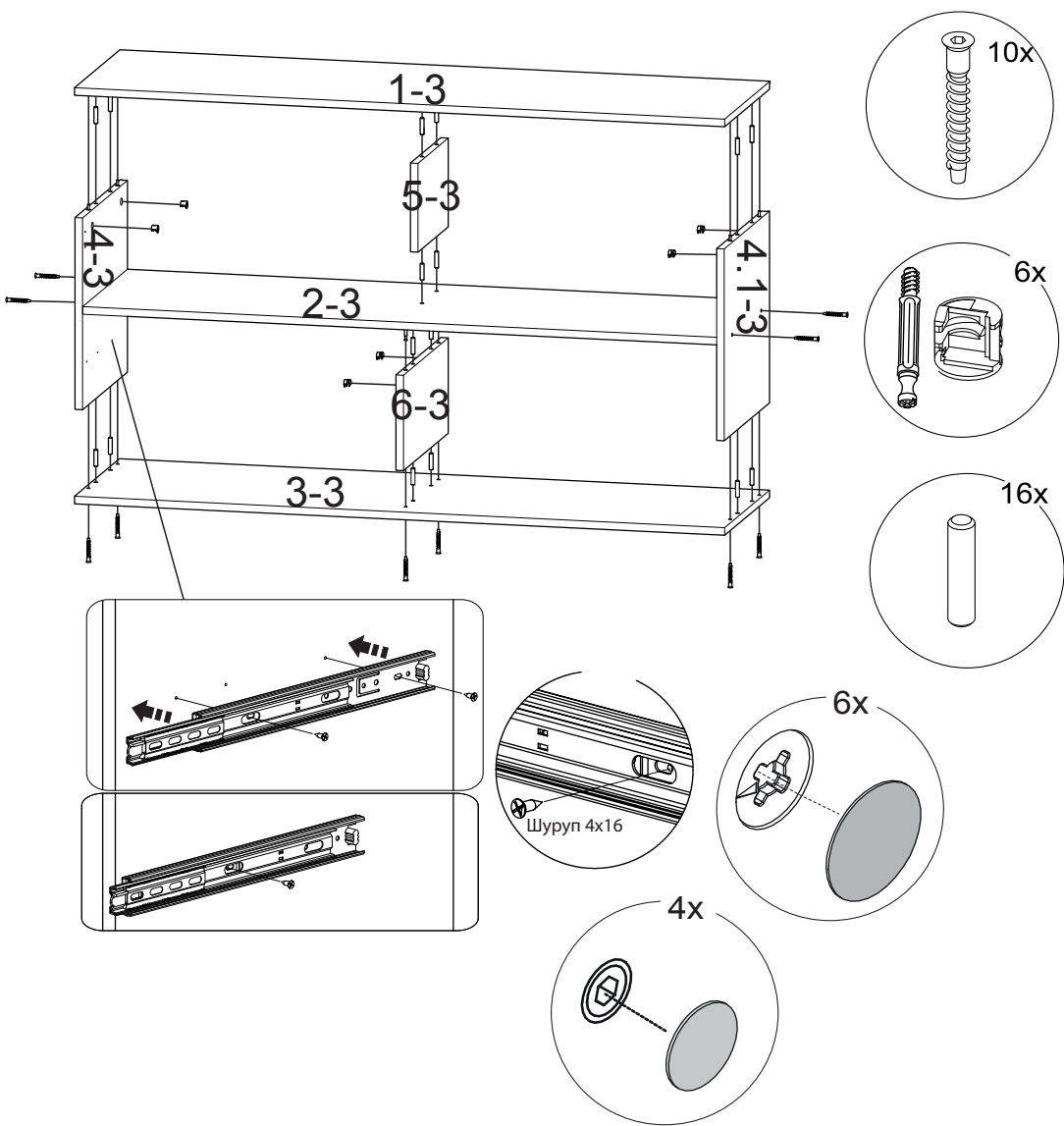
1. Мебель должна храниться и эксплуатироваться в закрытых отапливаемых помещениях при температуре не ниже +2°C и относительной влажности воздуха от 45 до 70%.
2. При установке изделий мебели в непосредственной близости от нагревательных и отопительных приборов их поверхности во время эксплуатации должны быть защищены от нагрева. Температура нагрева элементов мебели не должна превышать 40°C.
3. Для предотвращения деформации двери в изделии должны быть закрыты. Не следует открывать дверь более чем на 90° - это приводит к поломке петель.
4. При ослаблении крепления соединений необходимо периодически подтягивать винты, шурупы, стяжки и т.п.
5. Поверхности изделий следует предохранять от различных растворителей, кислот, щелочей и механических повреждений.
6. Поверхности изделий можно освежить, применяя специальные составы, которые имеются в хозяйственных магазинах. Не допускается применение соды, порошков и других материалов, не предназначенных для ухода за мебелью.
7. Помните, что сохранность и долговечность изделия зависит не только от её конструкции и качества материалов, но и от правильной эксплуатации и ухода за ней.

6. Установка опор и ДВП



Ведомость комплектации фурнитуры		
Дюбель-стяжка		18
Заглушка (d=14)/(d=18)		4/6
Ключ		1
Ручка LD 02 224мм		2
Направляющая шариковая DV 3501 ZN/300		2
Опора		5
Винт к ручке 4x22		4
Стяжка эксцентриковая		14
Дюбель для стяжки эксц.		14
Шкант 8x35		16
Уголок ИП-457		5
Гвоздь 1.6x25		52
Шуруп 4x16		72

1. Сборка каркаса тумбы



2. Сборка и установка ящиков

