

Настоящая инструкция определяет порядок сборки и комплект поставки тумбы под телевизор "Парнас 4"

При получении тумбы на складе необходимо полностью проверить комплектность получаемых деталей и фурнитуры. Сборку необходимо начинать с ознакомления со схемой сборки, в которой подробно указан состав деталей и фурнитуры.

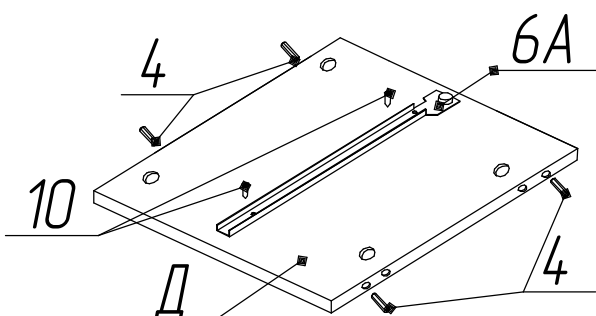
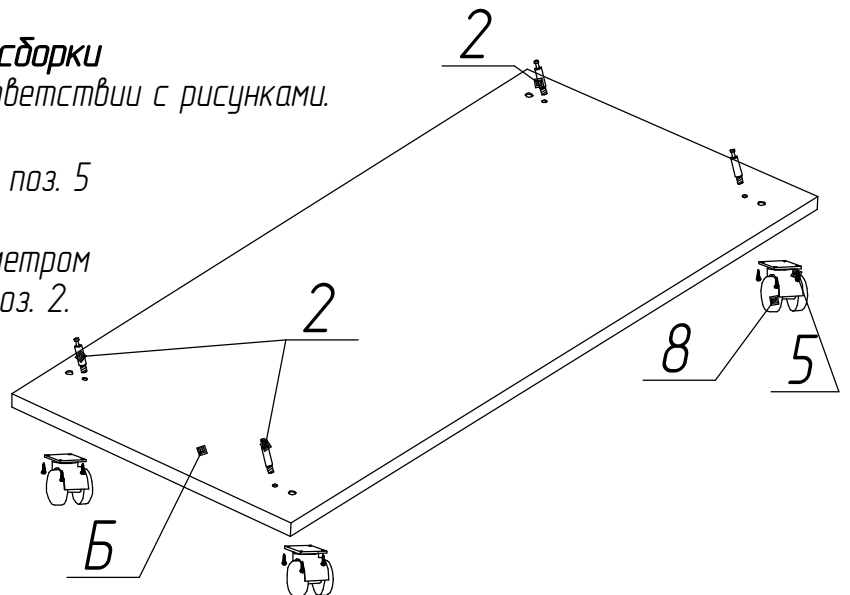
Комплект поставки.

№ п/п	Наименование	Кол-во	Примечание	1	2	3
А	Крышка	1 шт.				
Б	Дно	1 шт.				
В	Полка	1 шт.				
Г	Стенка задняя	1 шт.				
Д	Стенка боковая	2 шт.				
Е	Упор	2 шт.				
Ж	Фасад ящика	1 шт.				
И	Стенка боковая ящика	2 шт.				
К	Стенка задняя ящика	1 шт.				
Л	Стенка задняя	1 шт.				
1	Эксцентрик	24 шт.				
2	Винт эксцентриковый	24 шт.				
3	Заглушка эксцентрика	24 шт.				
4	Шкант медельный 30x8	24 шт.				
5	Ролики	4 шт.				
6	Направляющая 450	1 компл.				
7	Ручка (в комплекте с шурупом)	2 шт.				
8	Шуруп 3.5x16	16 шт.				
9	Шуруп 3.5x25	4 шт.				
10	Шуруп 6.3x11	4 шт.				
11	Гвозди	60 шт.				
12	Шуруп 4x30	4 шт.				
13	Ключ шестигранный	1				
14	Инструкция по сборке	1				

Порядок сборки

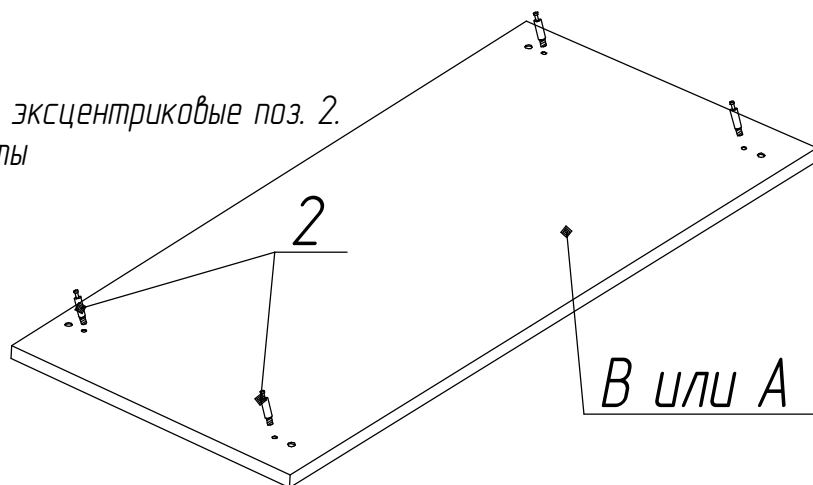
Сборку выполнять в соответствии с рисунками.

1. Ко дну поз. Б снизу прикрутить ролики поз. 5 шурупами поз. 8 по разметке.
2. Ко дну поз. Б сверху в отверстия диаметром 5 мм вкрутить винты эксцентриковые поз. 2.



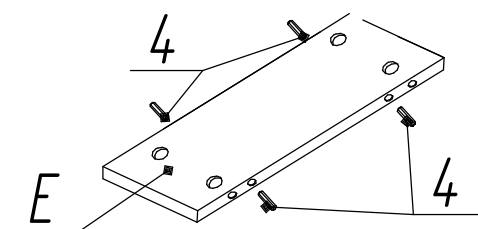
3. В торцы стенок боковых в глухие отверстия диаметром 8 мм вбить шканты поз. 4.
4. К стенкам боковым поз.Д прикрутить направляющие поз. 6А шурупами поз.10.

5. В полку поз. В снизу вкрутить винты эксцентрикивые поз. 2.
6. В крышку поз. А снизу вкрутить винты эксцентрикивые поз. 2.



6. В торцы упоров поз. Е в глухие отверстия диаметром 8 мм вбить шканты поз. 4.

7. Собрать дно поз. Б, стенки боковые поз. Д и полку поз. В. Вставить эксцентрики поз. 1 в отверстия диаметром 15 мм и затянуть по часовой стрелке ключом шестигранным поз. 13. На эксцентрики установить заглушки поз. 3.



8. Стенку заднюю Г прибить гвоздями.

9. Сверху в полку поз. В вкрутить винты эксцентрикивые поз. 2

10. На полку поз. В установить упоры поз. Е.

11. На упоры поз. Е установить крышку поз. А. Вставить эксцентрики поз. 1 в отверстия диаметром 15 мм и затянуть по часовой стрелке ключом шестигранным поз. 13. На эксцентрики установить заглушки поз. 3.

12. Сборка ящика выдвигного

а) В отверстия диаметром 5x11 мм. на панели ящика Ж, и задней стенке К вкрутить винты эксцентрикивые поз 2, в отверстия диаметром 8x14 вставить шканты поз 4. В отверстия диаметром 15 мм. боковых стенок ящика И вставить эксцентрики поз. 1.

б) Собрать корпус ящика. Эксцентрики повернуть по часовой стрелке. В отфрезерованный паз вставить дно и закрепить его гвоздями.

в) Приставить составляющие бБ направляющих роликами к задней стенке ящика, легким ударом молотка наживить и с помощью отвертки завернуть шурупы поз. 9 снизу.

г) Прикрутить ручки поз. 7 шурупами поз. 12. Ручки шарообразной формы дополнительно прикрутить к панели ящика шурупами, входящими в комплект ручек.

13. Эксцентрики поз. 1 закрыть заглушками поз. 3

14. Ящики установить по направляющим в корпус тумбы.

Гарантийный срок 18 месяцев со дня приобретения мебели.

Срок эксплуатации 3 года

Порядок предъявления претензий.

1. В период гарантийного срока изготовитель устраняет дефекты производственного характера.
2. За механические повреждения, возникшие при транспортировании и хранении, изготовитель ответственности не несет.
3. Претензии по качеству и комплектности должны направляться покупателем в адрес изготовителя с обязательным приложением копии товарного чека и отметкой в гарантийном талоне о дате продажи.

Изготовитель: ИП «Ярочин Стиль» ООО

225003, Беларусь, Брестский р-н, район "Аэропорт"

тел. +375-162-973-030, ф. +375-162-973-033, E-mail: bels@bels.ru