

–Уважаемые покупатели!

Для удобства транспортировки, мебель поставляется в разобранном виде с учетом на то, что сборку Вы будете производить сами. Стоимость сборки в стоимость изделия не включена. При покупке необходимо убедиться в наличии всех деталей согласно прилагаемого паспорта и отсутствия дефектов на них. После сборки, претензии по количеству и качеству сборочных единиц не принимаются. Предприятие – изготовитель не несет ответственности за дефекты, возникшие в процессе сборки и эксплуатации, вследствие несоблюдения настоящей инструкции или применения изделия не по назначению.

Примечание. Предприятие оставляет за собой право вносить изменения в конструктивные элементы мебели и заменять фурнитуру, не ухудшая качество изделия.

Рекомендации по сборке

Перед началом сборки и дальнейшей эксплуатации внимательно ознакомьтесь с настоящим руководством и следуйте его рекомендациям.

Изделие следует собирать вдвоем на ровной поверхности, соблюдая последовательность согласно представленной схеме.

Правила пользования и эксплуатации изделия

Уважаемые покупатели. Срок эксплуатации мебели напрямую зависит от Вашего бережного отношения к ней.

- Избегайте прямого попадания воды на изделия во избежание разбухания поверхностей. В случае попадания воды, следует немедленно вытереть поверхность насухо мягкой тканью.
- Не храните мебель в сырых непроветриваемых помещениях и не устанавливайте вплотную к отопительным приборам.
- Не ставьте под прямые солнечные лучи, т.к. под их воздействием изменяется цвет лицевых поверхностей изделия.
- Аккуратно передвигайте с места на место изделие, чтобы не повредить опоры в процессе передвижения.
- Не ставьте на поверхность раскаленные предметы.
- Не допускайте попадания на поверхность веществ, таких как растворители, бензин, обезжиривающие средства и т.п.
- При чистке, во избежание повреждения поверхностей, не используйте щетки, жесткие ткани, зернистые порошки. Для ухода за мебелью используйте специальные средства, предназначенные для мебели.
- В шкафу для платья и белья, рекомендуем, вещи вплотную к петлям не располагать.
- Периодически, в случае ослабления резьбовых соединений, необходимо их подтянуть.

Помните! Несоблюдение каких-либо из вышеуказанных условий, повлекшие возникновение недостатков мебели, является основанием утраты права на гарантийное обслуживание.

Транспортирование и хранение

- Транспортирование рекомендуется всеми видами транспортов крытых транспортных средствах, а также в контейнерах.
- Мебель должна храниться в крытых помещениях при температуре не ниже +2С и относительной влажности воздуха 45% - 70%.

Гарантийные обязательства

Изготовитель гарантирует соответствие изделий мебели требованиям ГОСТ 16371 при соблюдении условий транспортирования, хранения, сборки (мебели, поставляемой в разобранном виде), эксплуатации и рекомендаций по уходу за мебелью.

Срок службы изделия – 7 лет, срок гарантии – 24 месяца со дня приобретения при предъявлении: маркировочных ярлыков; инструкции по сборке и эксплуатации; документов, подтверждающих факт покупки. Гарантия предоставляется при отсутствии механических повреждений, возникших при самостоятельной транспортировке, установке и сборке; эксплуатации; загрязнений; следов самостоятельного ремонта.

На изделия, подвергнутые модификации не на предприятии-изготовителе, гарантия не распространяется.

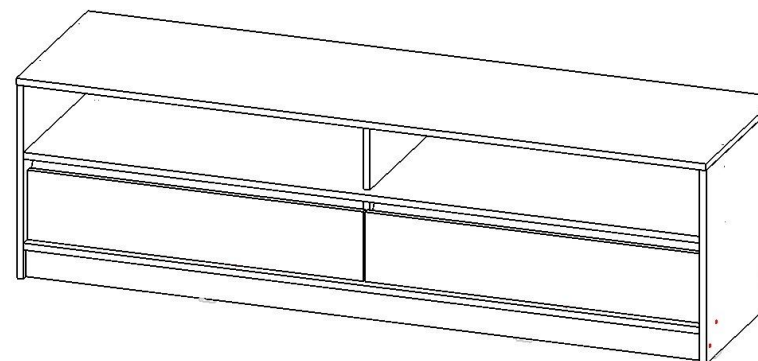
При обнаружении производственных дефектов ссылаетесь на номер заказа, приложите гарантийный талон и упаковочный ярлык.



ООО "ПАНОРАМА"
Россия, Удмуртская Республика
426039, г. Ижевск
ул.В.Шоссе д.302 оф.202/1
Тел. 941-578
E-mail: info@comfortsmebel.ru



Инструкция по эксплуатации корпусной мебели АГАТА М5 Тумба ТВ



Габаритные размеры (мм): 485x1647x470

Высота: 470

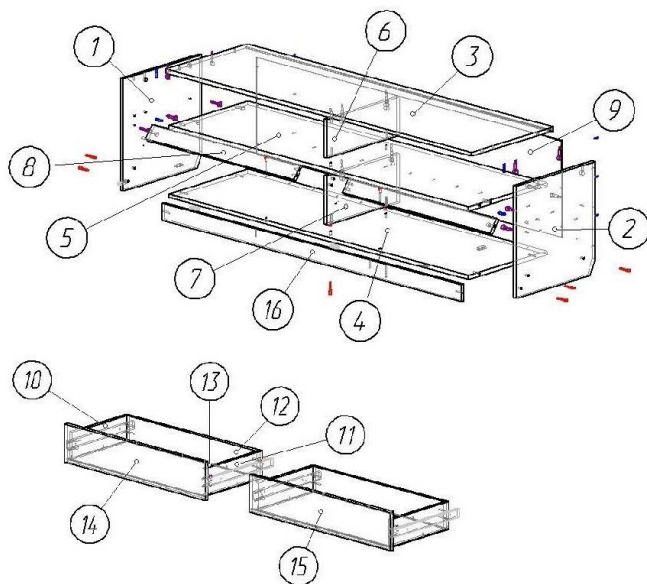
Ширина: 1647

Глубина: 485

Вес: 44,66 кг

Сборку изделия произвести согласно данной инструкции.

Схема сборки



***Сборку изделия производить на ровной гладкой поверхности.**

Порядок сборки:

1. К деталям №1,2 и 7 прикрутить часть шариковых направляющих (Л) с помощью саморезов (Д) по меткам на деталях.
2. В деталях №1,2 и 7 вставить бочки от эксцентриковых стяжек (В) в отверстия.
3. К деталям №1,2 и 16 прикрепить подпятники (Г) на расстояние 40мм от края детали при помощи саморезов (Д).
4. К детали №5 притянуть деталь №6 при помощи конфирматов (А).
5. К детали №4 притянуть деталь №16 при помощи конфирматов (А).
6. Стянуть получившиеся конструкции между собой деталью №7 при помощи конфирматов (А) и эксцентриковых стяжек (В).
7. К деталям №1 и №2 присоединить детали №8 при помощи шкантов (Ж) и эксцентриковых стяжек (В).
8. Соединить получившиеся конструкции между собой при помощи шкантов (Ж) и эксцентриковых стяжек (В).
9. Выравнять диагональ тумбы и вставить заднюю стенку №9 в паз детали №3. Закрепить ее с помощью саморезов на расстоянии 15-20см друг от друга.
10. Установить заглушки (И, К).

Сборка ящиков:

1. К деталям №10 и 11 прикрепить вторую часть шариковых направляющих (Л) при помощи саморезов (Д). Детали №10, 11 и 12 соединить при помощи конфирматов (А).
2. К собранной конструкции присоединить деталь №14 (15) при помощи эксцентриковых стяжек (В).

3. Выравнять диагонали ящиков, вставить деталь №13 в паз деталей №14 и 15 и закрепить саморезами (Д).

Фурнитура				
				Г
				Л

№	Состав изделия	Размер, мм	Кол-во
1	Боковина левая	463x454x16	1
2	Боковина правая	463x454x16	1
3	Крыша	1647x470x16	1
4	Дно	1614x454x16	1
5	Полка	1614x454x16	1
6	Перегородка верхняя	420x160x16	2
7	Перегородка нижняя	420x201x16	2
8	Планка	799x65x16	2
9	Задняя стенка	1644x400x3	2
10	Боковина ящика левая	350x116x16	2
11	Боковина ящика правая	350x116x16	2
12	Задняя стенка ящика	742x116x16	2
13	Дно ящика	774x355x3	2
14	Фасад ящика левый	802x166x16	1
15	Фасад ящика правый	802x166x16	1
16	Цоколь	1614x70x16	1

	Перечень фурнитуры	Кол-во
А	Конфирмат 7x50	20 шт.
Б	Ключ шестигранник	1 шт.
В	Стяжка эксцентриковая	22 шт.
Г	Подпятники	6 шт.
Д	Саморез 3,5x16	58 шт.
Ж	Заглушка самокл. D18	6 шт.
И	Шкант деревянный 8x30	5 шт.
К	Заглушка самокл. D13	8 шт.
Л	Направляющие шариковые 350мм	2 компл.

Схема установки эксцентриковой стяжки

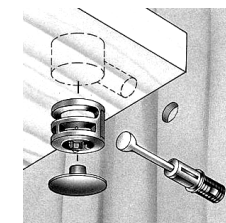
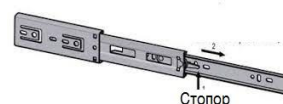


Схема установки направляющей



Перед установкой направляющие разъединить. Для этого стопор правой направляющей следует поднять вверх, левой опустить вниз.

При монтаже соединить их, вставив друг в друга до щелчка.

ВНИМАНИЕ: Максимальная распределенная нагрузка на ящик не более 5 кг.
ПРИМЕЧАНИЕ: Изделие необходимо устанавливать на ровную поверхность.