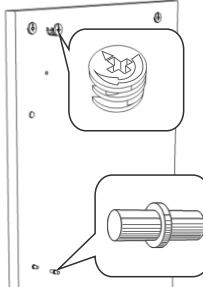
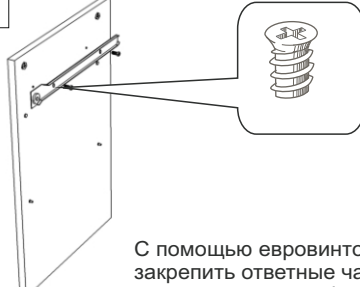
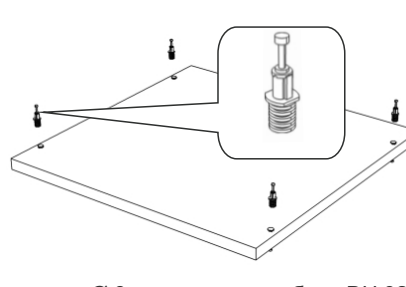
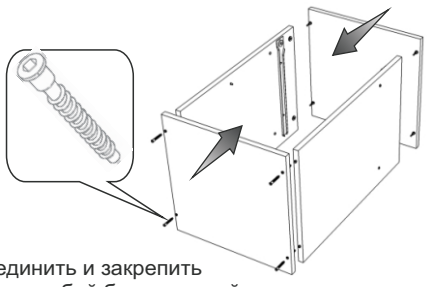
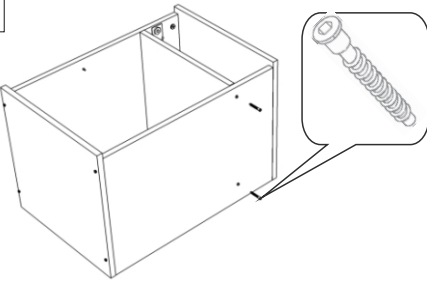
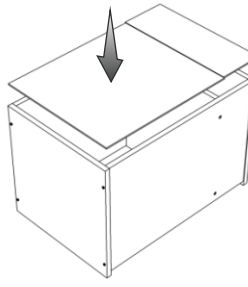
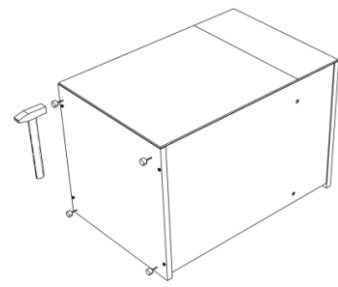
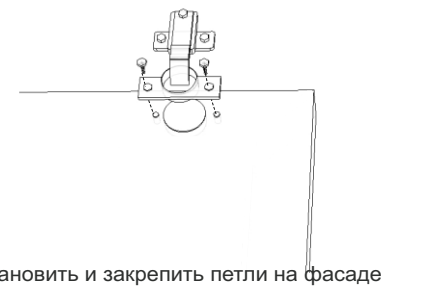
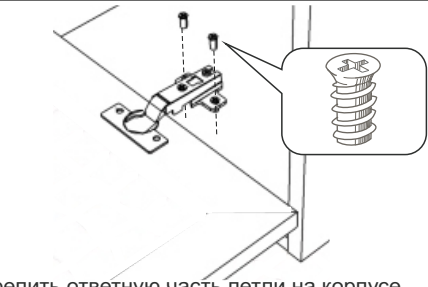
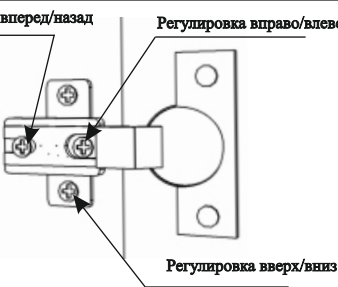
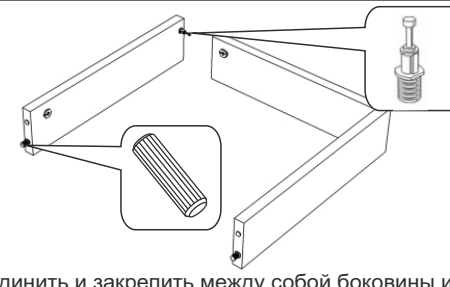

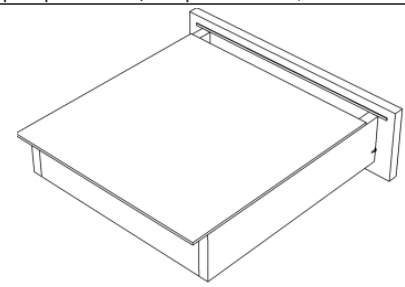
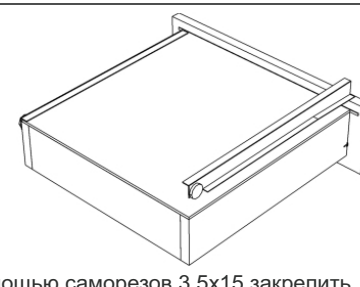
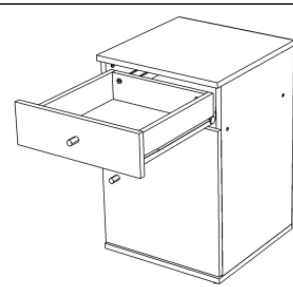
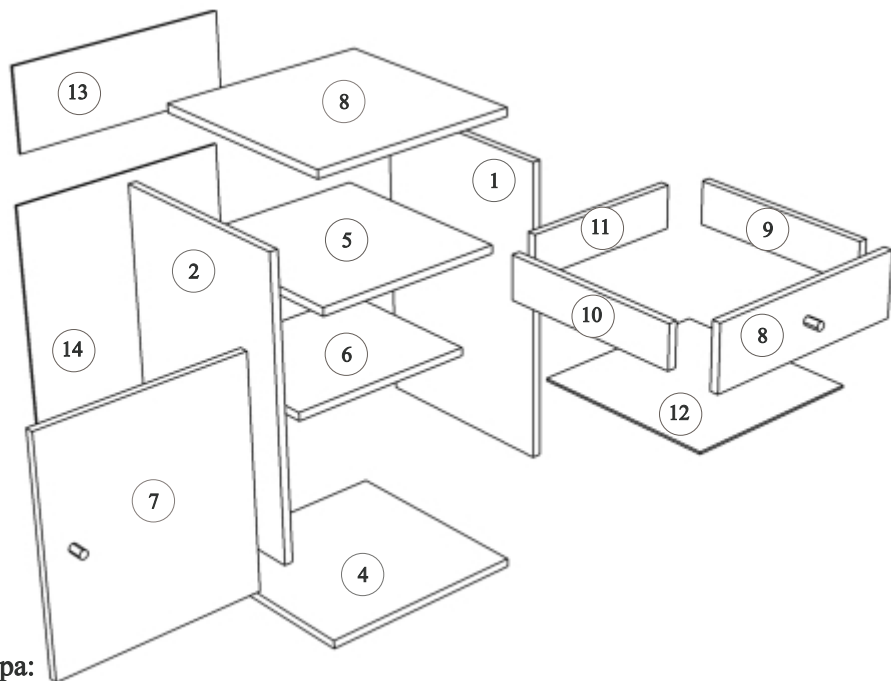
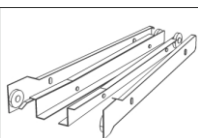




<p>1</p>  <p>В отверстия $\varnothing 15$ мм вставить эксцентрик Rstex15, в нижние отверстия $\varnothing 5$ мм вставить полкодержатели d5.</p>	<p>2</p>  <p>С помощью евровинтов 6,3x10,5 закрепить ответные части направляющих на боковые стойки.</p>	<p>3</p>  <p>В отверстия $\varnothing 8$ мм вставить дюбеля DU 324.</p>	<p>4</p>  <p>Соединить и закрепить между собой боковые стойки, топ и дно.</p>
<p>5</p>  <p>Установить и закрепить полку.</p>	<p>6</p> 	<p>7</p>  <p>Закрепить подпятники.</p>	<p>8</p>  <p>Установить и закрепить петли на фасаде с помощью саморезов 3,5x16.</p>
<p>9</p>  <p>Закрепить ответную часть петли на корпусе шкафа при помощи евровинтов 6,3x13.</p>	<p>10</p>  <p>Регулировка вперед/назад Регулировка вправо/влево Регулировка вверх/вниз</p> <p>Регулировка петли.</p>	<p>11</p>  <p>Соединить и закрепить между собой боковины и задник ящика.</p>	<p>12</p>  <p>Соединить и закрепить между корпус и фасад ящика.</p>
<p>13</p>  <p>Установить и закрепить дно ящика.</p>	<p>14</p>  <p>С помощью саморезов 3,5x15 закрепить направляющие на корпусе ящика.</p>	<p>15</p>  <p>Установить ящик в корпус тумбы.</p>	



Фурнитура:



Направляющие для ящиков 1-к-кг

При возникновении вопросов по сборке
обращаться по телефону:
(343) 283-00-95 (96)

Комплект деталей

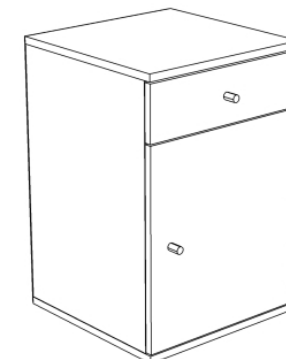
№	Наименование	Кол-во	Ед.изм.
1	Стойка правая	1	Шт.
2	Стойка левая	1	Шт.
3	Топ	1	Шт.
4	Дно	1	Шт.
5	Полка	1	Шт.
6	Полка съемная	1	Шт.
7	Дверь	1	Шт.
8	Фасад ящика	1	Шт.
9	Стойка ящика правая	1	Шт.
10	Стойка ящика левая	1	Шт.
11	Задник ящика	1	Шт.
12	Дно ящика	1	Шт.
13	Задняя стенка верх	1	Шт.
14	Задняя стенка низ	1	Шт.

ВНИМАНИЕ! Сборку изделия проводить при помощи второго человека, чтобы избежать поломок при монтаже.

Сборку изделия следует проводить на ровной поверхности, покрытой тканью или бумагой, избегая ударов и неосторожных приемов, во избежание царапин и повреждений деталей. Распаковать упаковку и разложить детали и фурнитуру в места, удобные для дальнейшей сборки. Собранный изделие установить на место эксплуатации, после установки изделие протереть влажной салфеткой.

*В связи с постоянной работой, направленной на улучшение потребительских свойств мебели, возможны незначительные изменения в конструкции не влияющие на функциональные качества изделий.

Эксцентрик Rastex 15 6 шт	Дюбель DU 324 6 шт	Заглушка для Rastex 15 6 шт	Конфирмат 10 шт	Заглушка для конфирмата 10 шт	Ключ для конфирмата 1 шт	Полкодержатель d5 4 шт	Евровинт 6,3x10,5 4 шт	Евровинт 6,3x13 4 шт
Петля 2 шт	Саморез 3,5x15 6 шт	Саморез 3,5x16 4 шт	Шкант 8x30 4 шт.	Гвоздь 1 упаковка	Ручка 2 шт	Винт M4x22 2 шт	Подпятник 6 шт	Скоба для задней стенки 3 шт



Изделие в сборе