

Паспорт изделия

Инструкция по сборке и эксплуатации мебели

Модульная гостинная «Нэнси NEW»

Комод (3 двер.+3 ящ.)

1200x980x432 (ШxВxГ)

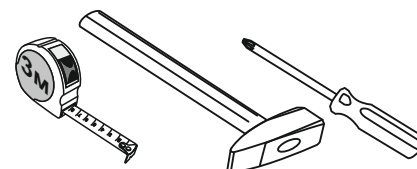


Комплектовочная ведомость на детали

Упаковка №	Наименование				
		Размеры, мм	Кол-во, шт.	№	
1	Задняя стенка (ДВП)	942x390	2	1	
1	Дно ящика (ДВП)	332x398	2	2	
1	Задняя стенка (ДВП)	942x400	1	3	
1	Дно ящика (ДВП)	340x398	1	4	
1	Перегородка	928x400	2	5	
1	Боковина левая	928x416	1	6	
1	Крышка нижняя	1200x416	1	7	
1	Боковина ящика	400x110	3	8	
1	Задняя стенка ящика	326x110	1	9	
1	Боковина ящика	400x110	3	10	
1	Боковина правая	928x416	1	11	
1	Крышка верхняя	1200x416	1	12	
1	Задняя стенка ящика	318x110	2	13	
1	Полка	383x390	1	14	
1	Полка	375x390	2	15	
2	Фасад ящика МДФ	160x397	3	16	
2	Створка МДФ	797x397	1	17	
2	Створка МДФ	797x397	1	18	
2	Створка МДФ	797x397	1	19	
3	Фурнитура				

Сборку рекомендуется производить с помощью специалиста, так как неправильная сборка может привести к нежелательным последствиям. Инструкция даст Вам необходимые рекомендации

необходимый инструмент
для сборки



по сборке, порядка которого просим Вас придерживаться. Перед сборкой внимательно ознакомьтесь с инструкцией, проверьте комплектность комплектности фурнитуры и разберите ее по назначению.

Также необходим инструмент для сверления отверстий диаметром 5 и 8 мм.

Уголок RV8
пластиковый

16 шт

Шайба
пластиковая

20 шт

Опора К-20

6 шт

Евровинт 6x50

14 шт

Шкант

4 шт

Петля
накладная

4 шт

Направляющая
шариковая 400

3 компл

Шток эксцентриковой
стяжки

20 шт

Гвоздь 1,6x25

20 шт

Шуруп 4x16

64 шт

Шуруп 4x30

24 шт

Шуруп 3,5x30

12 шт

Ключ для
евровинта

1 шт

Эксцентриковая
стяжка

20 шт

Ручка С-18
(128 мм)

6 шт

Петля
полунакладная

2 шт

Заглушка для
евровинта

6 шт

Полко-
держатель

12 шт

Заглушка для
эксцентрика

12 шт

Схема сборки модуля: Комод (3 двер.+3 ящ.) «Ненси NEW»

1. Сборку необходимо производить вдвоем, на чистой, ровной поверхности. Предварительно, перед сборкой, определить место установки изделия, вскрыть пакеты и согласно схеме сборки прикрепить необходимую фурнитуру по наколкам и отверстиям. После этого можно приступать к сборке согласно схеме.

2. Сборка производится горизонтально, тыльной стороной вниз. На боковинах №6 и №11 и перегородках №5 установите полкодержатели, направляющие и ответные части петель с помощью шурупов 4x16, как показано на схеме 1. **Внимание!** На боковинах устанавливаются накладные петли а на перегородках полунакладные петли!

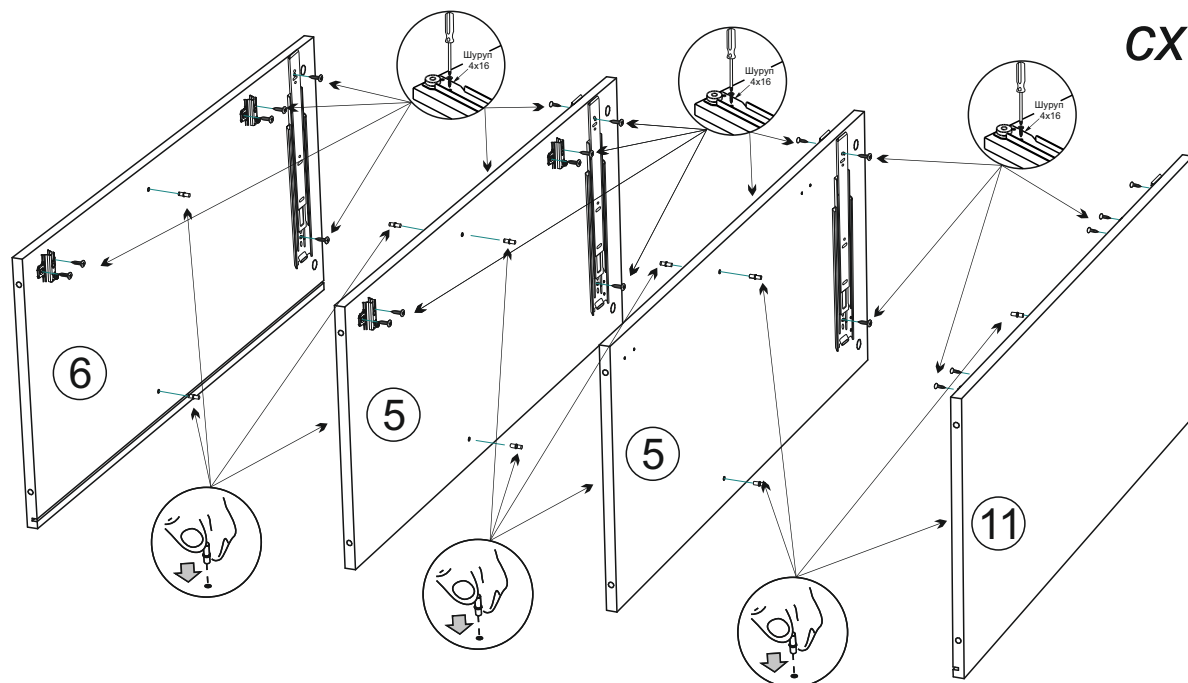


схема 1

3. Соберите каркас комода. Для этого соедините при помощи евровинтов крышку №12 и перегородки №5 и боковины №6 и №11, затем вставьте задние стенки №1 и №3 в пазы на боковинах и крышке. Присоедините собранную конструкцию к крышке №7 при помощи эксцентриковых стяжек и шкантов, установите уголки Rv8 на заднюю стенку №1 при помощи шурупов 4x16, как показано на схеме 2.

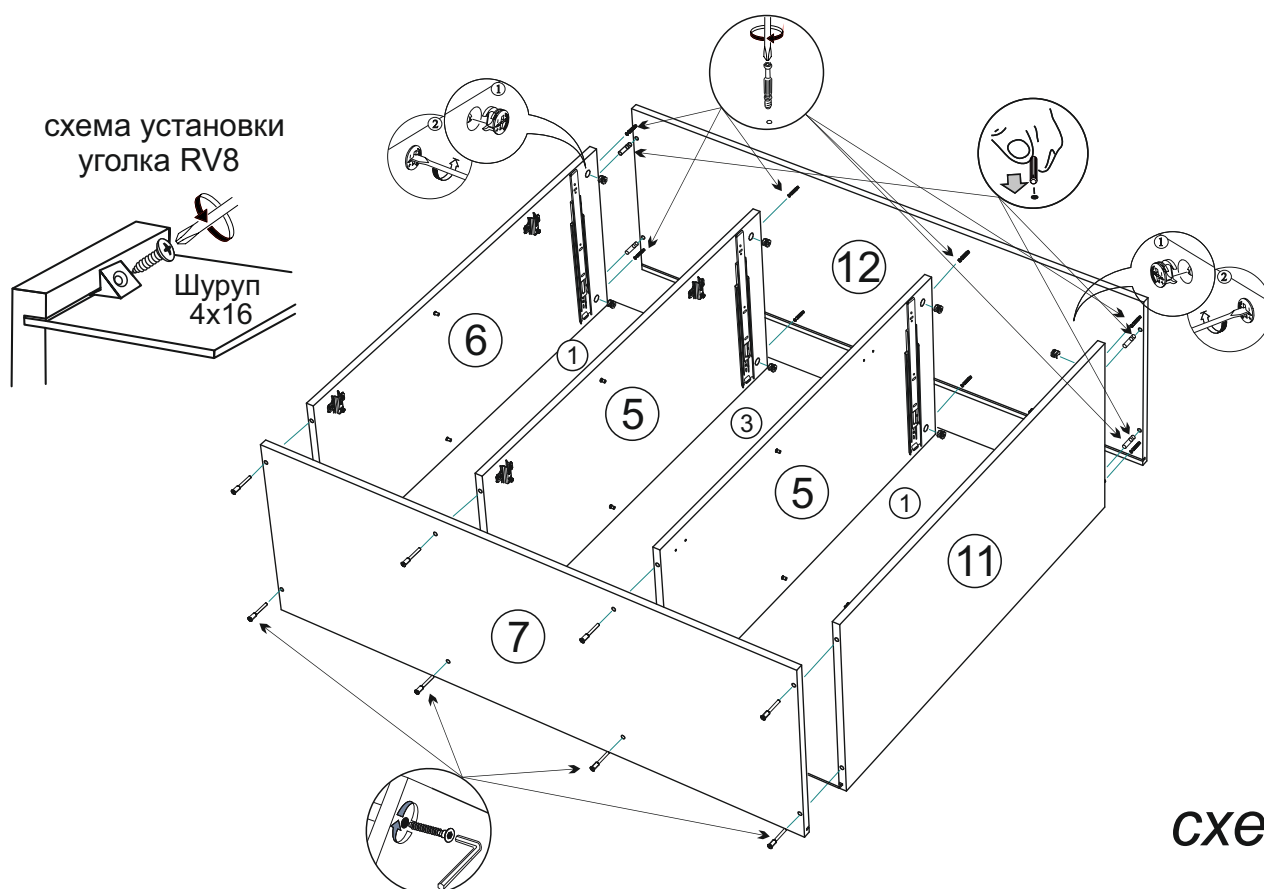


схема 2

4. Собираем ящики, как показано на схеме 3. Для этого:

- евроинтами соединяем детали ящика (поз. № 8, 10, 13).
- дно ящика (поз. №2) устанавливается в паз при сборке ящика.
- евроинтами соединяем детали ящика (поз. № 8, 10, 19).
- дно ящика (поз. №4) устанавливается в паз при сборке ящика.
- фасад ящика №16 крепим к деталям №8 и №10 эксцентриковыми стяжками.
- к детали №16 крепим ручку шурупами 3,5x30.
- устанавливаем ответные части направляющих на боковины ящика и крепим их шурупами 4x16 из комплекта фурнитуры.

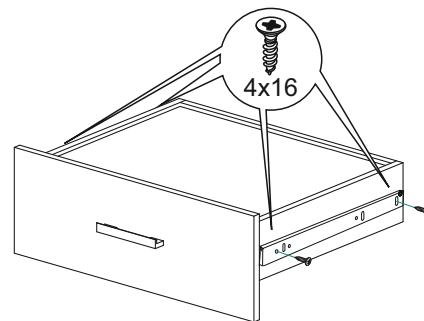
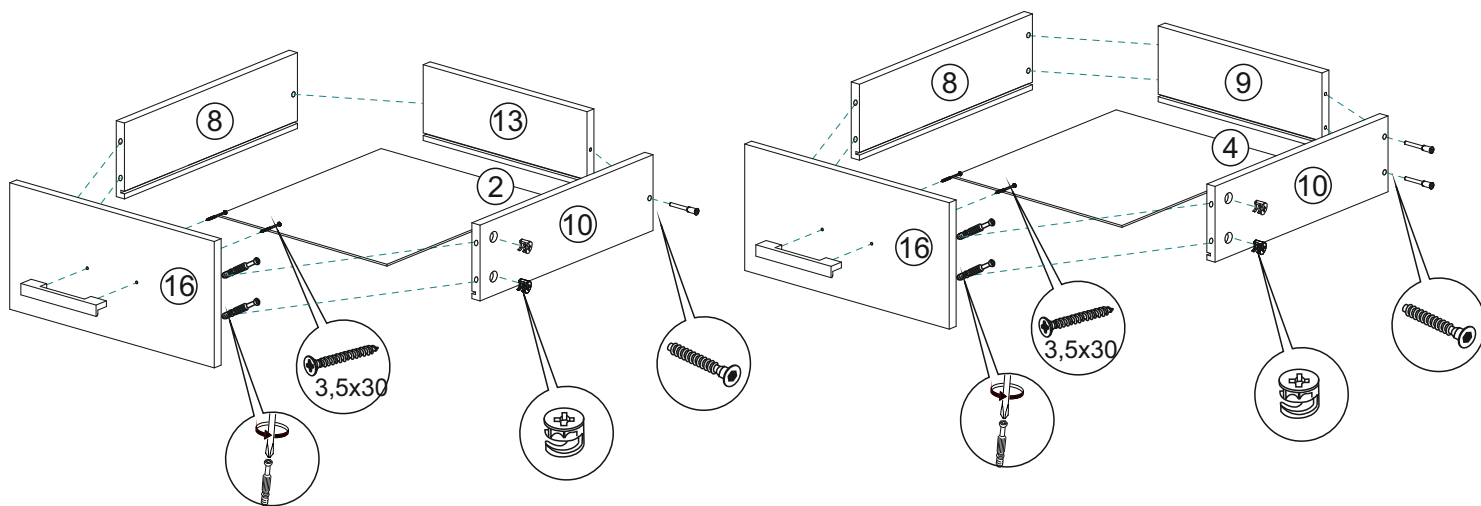
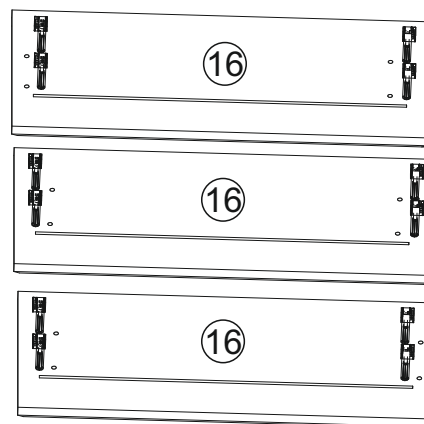
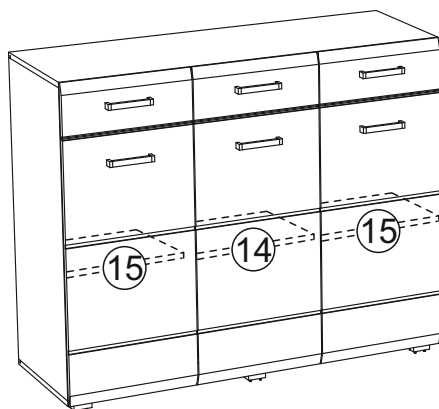


схема 3



5. Установите комод на место, установите собранные ящики, поставьте полки №14 и №15, отрегулируйте створки, как показано на схеме 4.

Внимание!!! Фасады ящиков имеют универсальную присадку. Вкрутите штока эксцентриковых стяжек как показано ниже.



Регулирование зазоров и положения дверей с петлями

регулирование по высоте

регулирование по ширине

регулирование по глубине

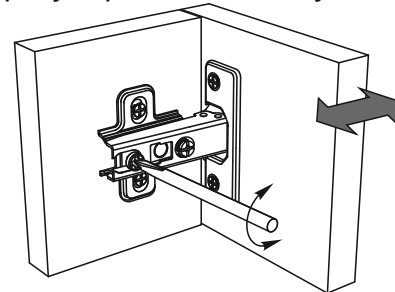
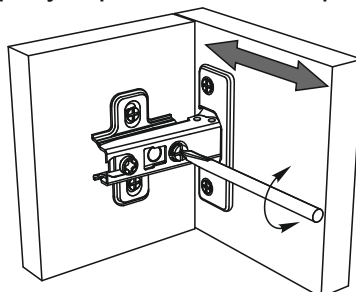
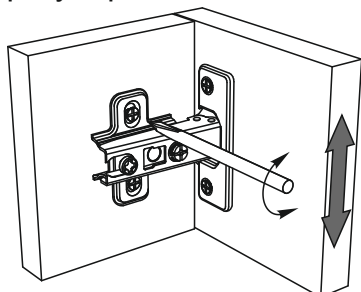


схема 4

Инструкция по уходу за мебелью и правила эксплуатации

Для поддержания надлежащего внешнего вида и увеличение срока эксплуатации рекомендуется соблюдать следующие общие правила:

1. Мебель должна эксплуатироваться в сухих и теплых помещениях, имеющих отопление и вентиляцию при температуре воздуха не ниже +1° и не выше +40°, относительной влажности 65-85%.
2. Расположение мебели ближе одного метра от отопительных приборов и других источников тепла, а также под прямыми солнечными лучами, вызывает ускоренное старение покрытия и деформацию мебельных щитов.
3. Поверхность деталей мебели следует оберегать от попадания влаги во избежание разбухания каркасов, фасадов и столешницы, отклеивания кромок на боковых поверхностях.
4. Следует оберегать поверхность мебели и ее конструктивные элементы от механических повреждений, которые могут быть вызваны воздействием твердых предметов, абразивных порошков, а также чрезмерными физическими нагрузками.
5. Изделия мебели необходимо устанавливать на ровные поверхности.
6. Рекомендуется для чистки преимущественно пользоваться мягкой тканью или замшей, смоченной и хорошо отжатой перед использованием. Всегда тщательно высушивайте (протирайте сухой тканью) смоченные участки по окончании чистки. Не следует использовать средства, обладающие абразивными свойствами, а также губки с покрытием из металлического волокнообразного или стружечного материала при чистке.
7. В процессе эксплуатации мебели возможно ослабление крепежной фурнитуры, необходимо осуществлять «затяжку» всех изделий металлофурнитуры, осуществляющих крепеж и регулировку узлов, обеспечивающих открывание и трансформацию подвижных элементов.

Общие технические указания по сборке.

Для удобства транспортировки и предохранения от повреждений, мебель поставляется в разобранном виде в индивидуальной упаковке. Вы можете собрать ее самостоятельно, либо воспользоваться услугами квалифицированных сборщиков. Не приступайте к сборке, не ознакомившись с инструкцией!

Проверить комплектность каждой упаковки, согласно комплектовочной ведомости. **При обнаружении дефектов или не комплектности к сборке не приступать. Обратитесь к продавцу.** ВНИМАНИЕ! Не рекомендуется одновременно вынимать детали из всех упаковок во избежание их смешивания (можете перепутать детали). Проверить наличие фурнитуры.

Во избежание перекосов и повреждений, а также загрязнения мебели, сборку производить на ровном полу, покрытом тканью или бумагой. Необходимо соблюдать осторожность, чтобы не повредить поверхность деталей. В сборке сложных и больших изделий желательно участие двух человек. Перед началом сборки необходимо определить расположение деталей в изделии в соответствии со схемами сборки и инструкцией.

Производитель оставляет за собой право вносить незначительные изменения в конструкцию, не изменяющую внешний вид и дизайн изделия без предварительного уведомления.

Поставщик гарантирует соответствие товаров требованиям ГОСТа 16371-14 при соблюдении условий транспортировки, хранения, сборки (для мебели поставляемой в разобранном виде), эксплуатации.

Гарантийный срок эксплуатации мебели: детской и для общественных помещений - 18 месяцев, бытовой – 24 месяца. Гарантийный срок при розничной продаже через торговую сеть исчисляются со дня продажи мебели, но в пределах 30 месяцев со дня ее изготовления. Срок эксплуатации 10 лет.