

## ГАРАНТИЙНЫЙ ТАЛОН

Заполняется магазином, где приобретено изделие

\_\_\_\_\_ (Наименование изделия)

Дата выпуска \_\_\_\_\_

Дата продажи \_\_\_\_\_

Владелец изделия \_\_\_\_\_

\_\_\_\_\_ (Фамилия, Имя, Отчество)

Адрес \_\_\_\_\_

Установлен дефект \_\_\_\_\_

Исправил мастер \_\_\_\_\_

(подпись)

### ГАРАНТИИ

24 месяца со дня приобретения по предъявлению гарантийного талона по обнаруженным дефектам. За механические повреждения, потертости, сколы, фабрика ответственности не несет.

Наш адрес: РОССИЯ, 156009, Костромская область, г. Кострома,

ул. Юбилейная, д.28, smetanko@vashden.com

Контактный телефон: 8(4942) 42-14-00, 42-23-51

\_\_\_\_\_ (линия отреза)

### ПАСПОРТ

1. Дата выпуска

2. Отметка магазина о продаже

3. Штамп магазина

4. « \_\_\_\_ » \_\_\_\_\_ 20 \_\_\_\_ г.

Пункты 2,3,4 заполняются в магазине при покупке мебели.

Сертификат \_\_\_\_\_

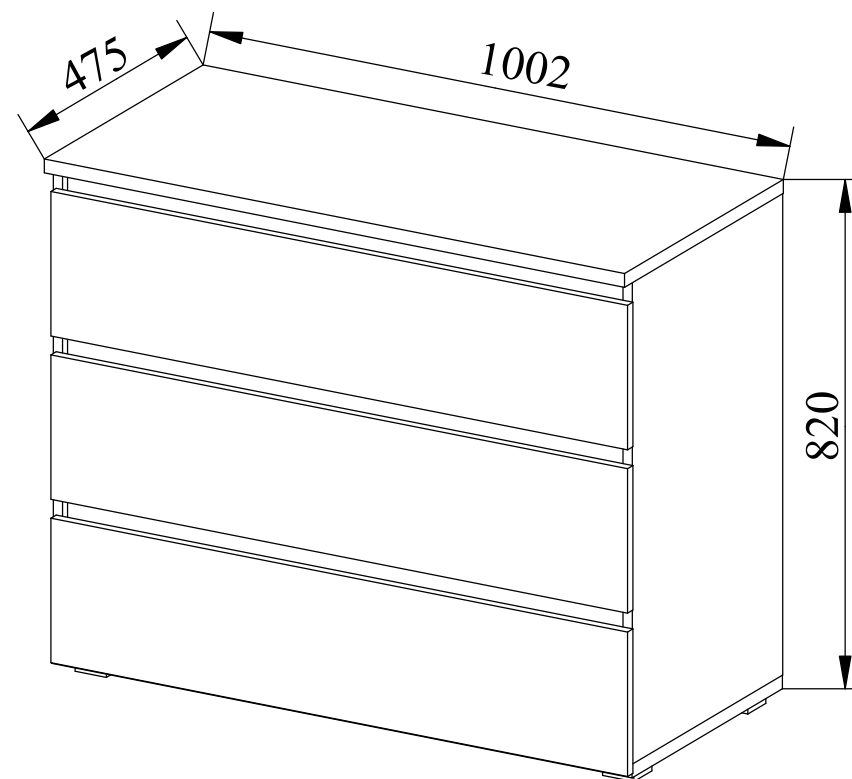


ФАБРИКА МЕБЕЛИ

Фабрика Мебели "Ваш День"  
156009, г. Кострома, ул. Юбилейная, д.28



## Модульная серия корпусной мебели "Alberta" Комод К-01



ФАБРИКА МЕБЕЛИ

## "Alberta" Корпусная модульная мебель Комод К-01



Производитель: \_\_\_\_\_

Фактический адрес: 156009, Российская Федерация,  
г. Кострома, ул. Юбилейная, 28

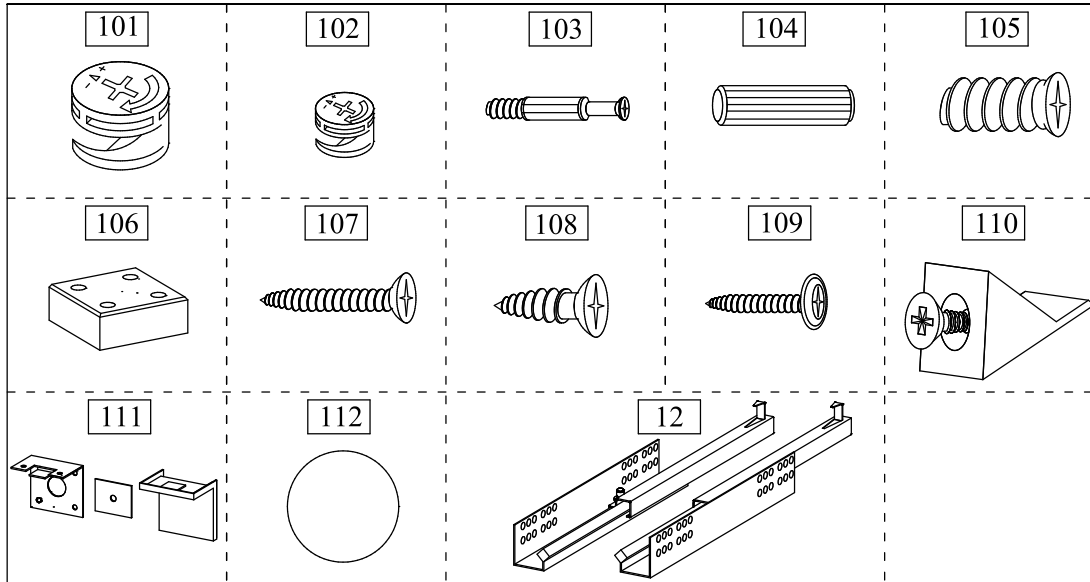
Дата изготовления: \_\_\_\_\_

Гарантийный срок: 24 мес.

Срок службы: 10 лет

ГОСТ 16371-93

Инструкция по сборке



## Правила эксплуатации и ухода за мебелью.

1. Мебель, перевозимая при температуре ниже 0°C, охлаждается и при установке в помещении "запотевают", поэтому ее следует немедленно протереть чистой, сухой, мягкой тканью.
2. Мебель предназначена для эксплуатации в помещениях с температурой воздуха +10+28°C и относительной влажностью 50-70%. Не рекомендуется ставить мебель близко к источникам тепла, а также к сырým и холодным стенам. Ее следует беречь от прямого попадания солнечных лучей.
3. На поверхность деталей не следует ставить горячие и влажные предметы. Нежелательно попадание кислот, щелочей и растворителей (спирт, бензин, ацетон).
4. Поверхности следует оберегать от механических повреждений, ударов и царапин, поскольку восстановить поверхность невозможно.
5. Поверхность мебели следует чистить специальным составом, который можно приобрести в магазине.
6. Зеркала и стекла рекомендуется чистить любыми средствами, предназначенными для этих целей.
7. Для предотвращения повреждения полового покрытия при перемещении мебели следует использовать подстилочный материал (картон, плотная ткань и т.п.)

## Порядок предъявления претензии на качество мебели.

Претензии по некомплектности и производственным дефектам в течение гарантийного срока должны направляться покупателем непосредственно в магазин, где приобретена мебель, с желательным приложением товарного чека и упаковочных ярлыков. По дефектам, появившимся из-за несоблюдения покупателем правил эксплуатации и ухода за мебелью, претензии не принимаются.

## К сведению покупателя.

Предприятие оставляет за собой право вносить изменения в конструктивные элементы мебели на основе внедрения передовой технологии, улучшающие качество выпускаемой продукции.

При обнаружении производственных дефектов ссылаетесь на номер набора мебели, номер ОТК, желательным приложить гарантийный талон и упаковочные ярлыки.

Внимание покупателя: перед сборкой необходимо проверить целостность деталей в упаковке, а так же соответствие количества деталей и фурнитуры в пакетах согласно ведомости.

Комплектовочная ведомость деталей.

| N п/п | Наименование детали              | Размер      | Кол-во | Пакет N |
|-------|----------------------------------|-------------|--------|---------|
| 1     | Крышка                           | 1002x475x16 | 1      | 1       |
| 2     | Основание                        | 1002x450x16 | 1      |         |
| 3     | Стенка боковая левая             | 767x450x16  | 1      |         |
| 4     | Стенка боковая правая            | 767x450x16  | 1      |         |
| 5     | Стенка задняя                    | 980x390x3   | 2      |         |
| 6     | Стенка жесткости                 | 968x192x16  | 1      |         |
| 7     | Планка                           | 968x70x16   | 3      | 2       |
| 8     | Дно ящика                        | 942x401x3   | 3      |         |
| 9     | Стенка боковая ящика левая       | 407x156x12  | 3      |         |
| 10    | Стенка боковая ящика правая      | 407x156x12  | 3      |         |
| 11    | Стенка задняя ящика              | 934x156x12  | 3      |         |
| 12    | Направляющие quadro с доводчиком | L=400мм     | 3      | 3       |
|       | Фурнитура                        | Пакет       | 1      | 4       |

Ведомость фурнитуры

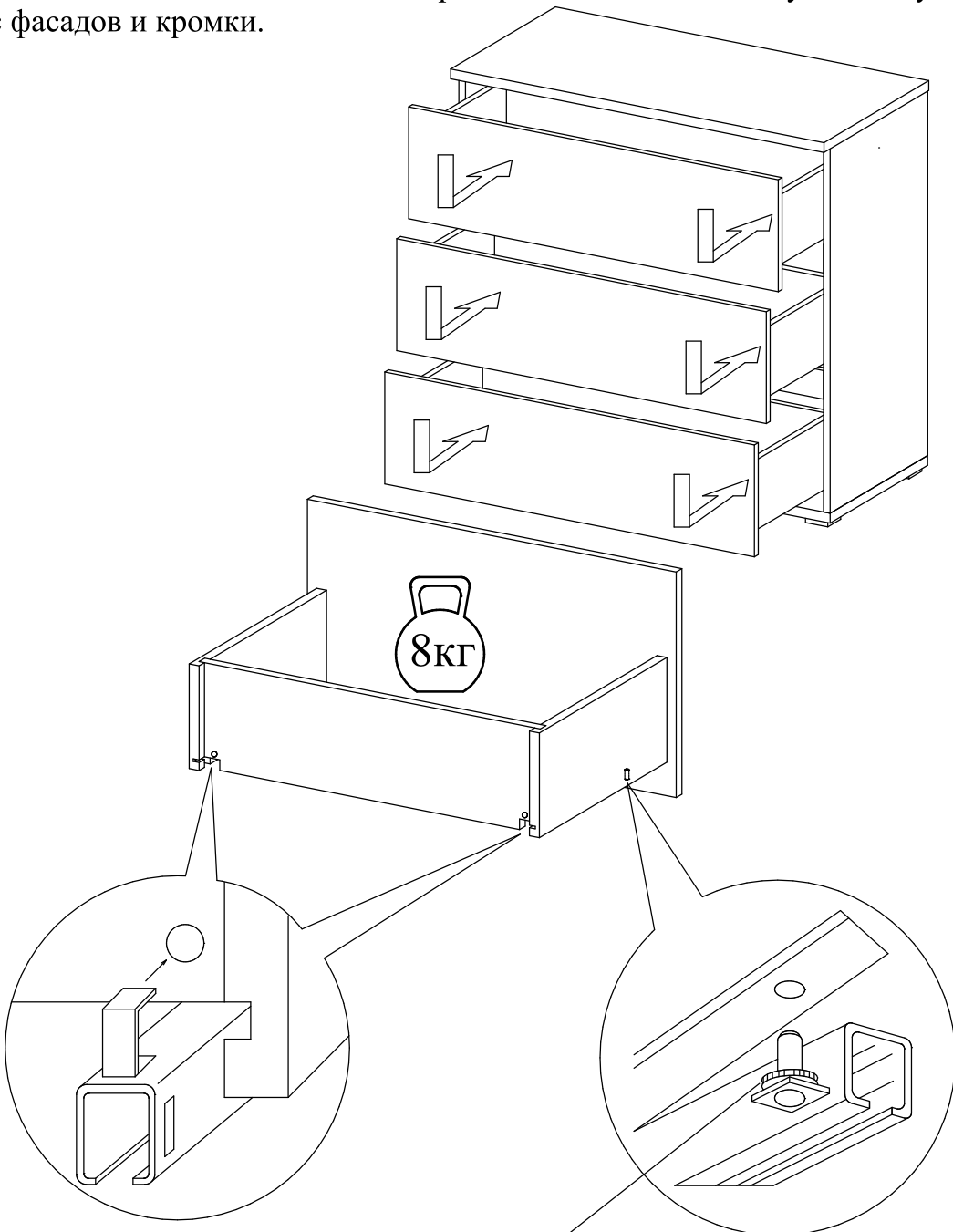
| N п/п | Наименование фурнитуры            | Кол-во |
|-------|-----------------------------------|--------|
| 101   | Эксцентрик 16 размер 15x13        | 18     |
| 102   | Эксцентрик 12 размер 15x10        | 6      |
| 103   | Дюбель DU 232 размер 30x8         | 24     |
| 104   | Шкант 8x30                        | 30     |
| 105   | Евровинт 6.3x11                   | 12     |
| 106   | Опора N6 54x54x20 матовая         | 4      |
| 107   | Саморез 4x41                      | 12     |
| 108   | Шуруп потайной 4x16               | 20     |
| 109   | Шуруп 4x16 с полукруглой головкой | 8      |
| 110   | Уголок пластмассовый с саморезом  | 6      |
| 111   | Уголок крепления шкафа к стене    | 2      |
| 112   | Заглушка ø20мм серая              | 6      |

Накладка ящика комплектуется отдельно от комода.  
Комплектовочная ведомость.

|    |                |            |   |   |
|----|----------------|------------|---|---|
| 13 | Накладка ящика | 996x230x18 | 3 | 1 |
|----|----------------|------------|---|---|

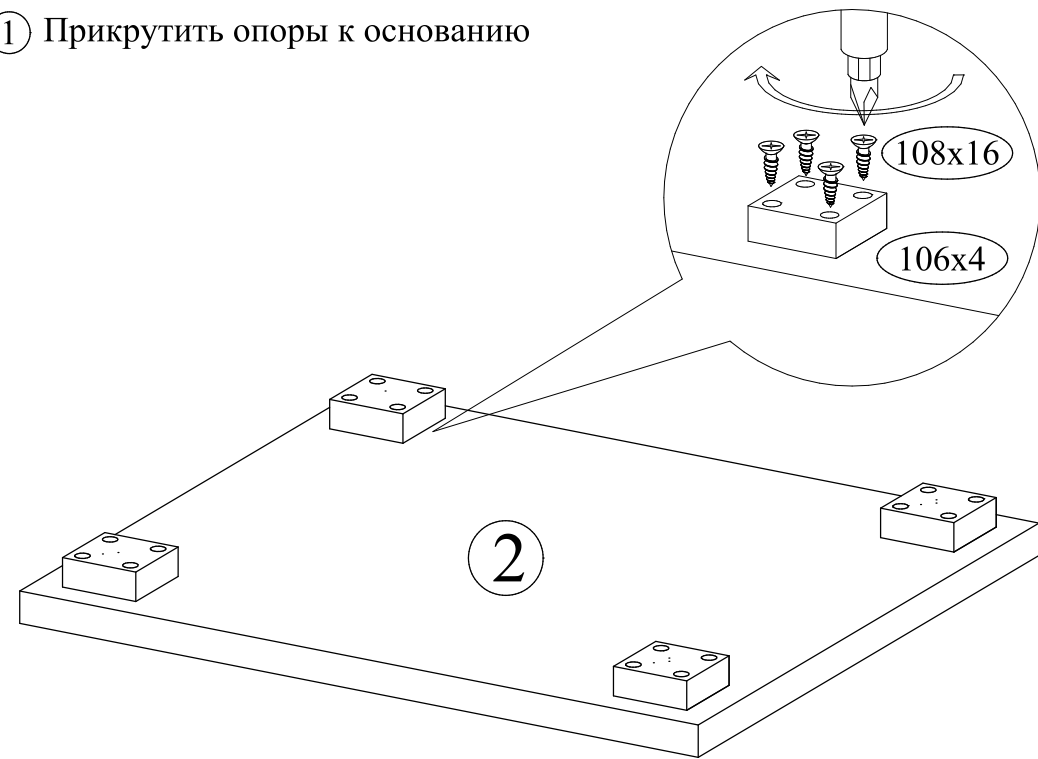
⑩ Установить собранные ящики в корпус комода

Внимание! После окончания сборки комода снять защитную пленку с фасадов и кромки.

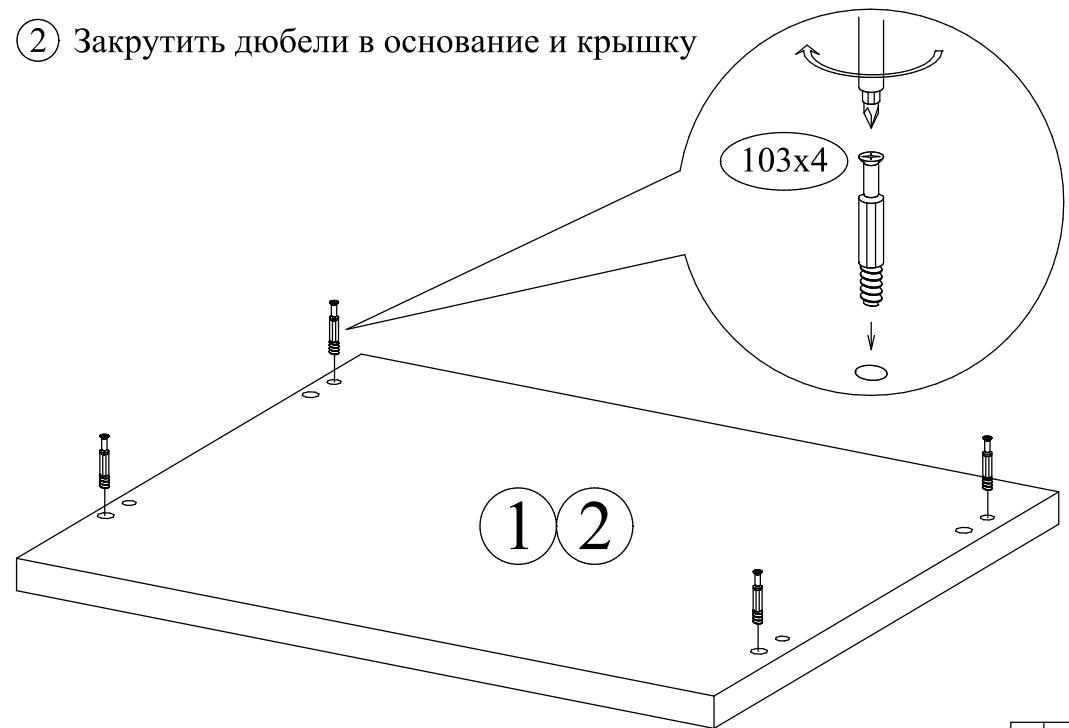


Вращением шайбы регулируется положение ящика в вертикальном направлении.

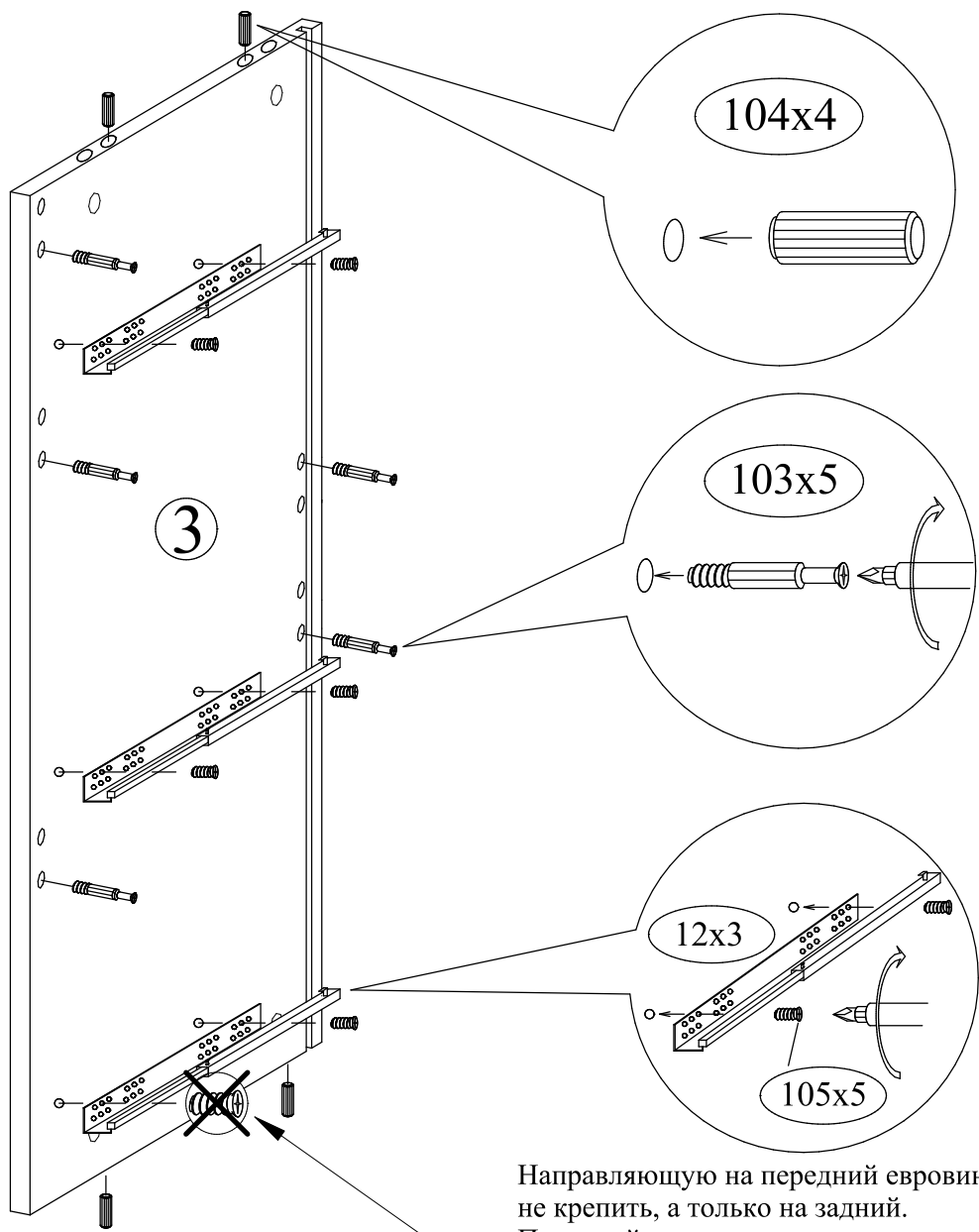
① Прикрутить опоры к основанию



② Закрутить дюбели в основание и крышку



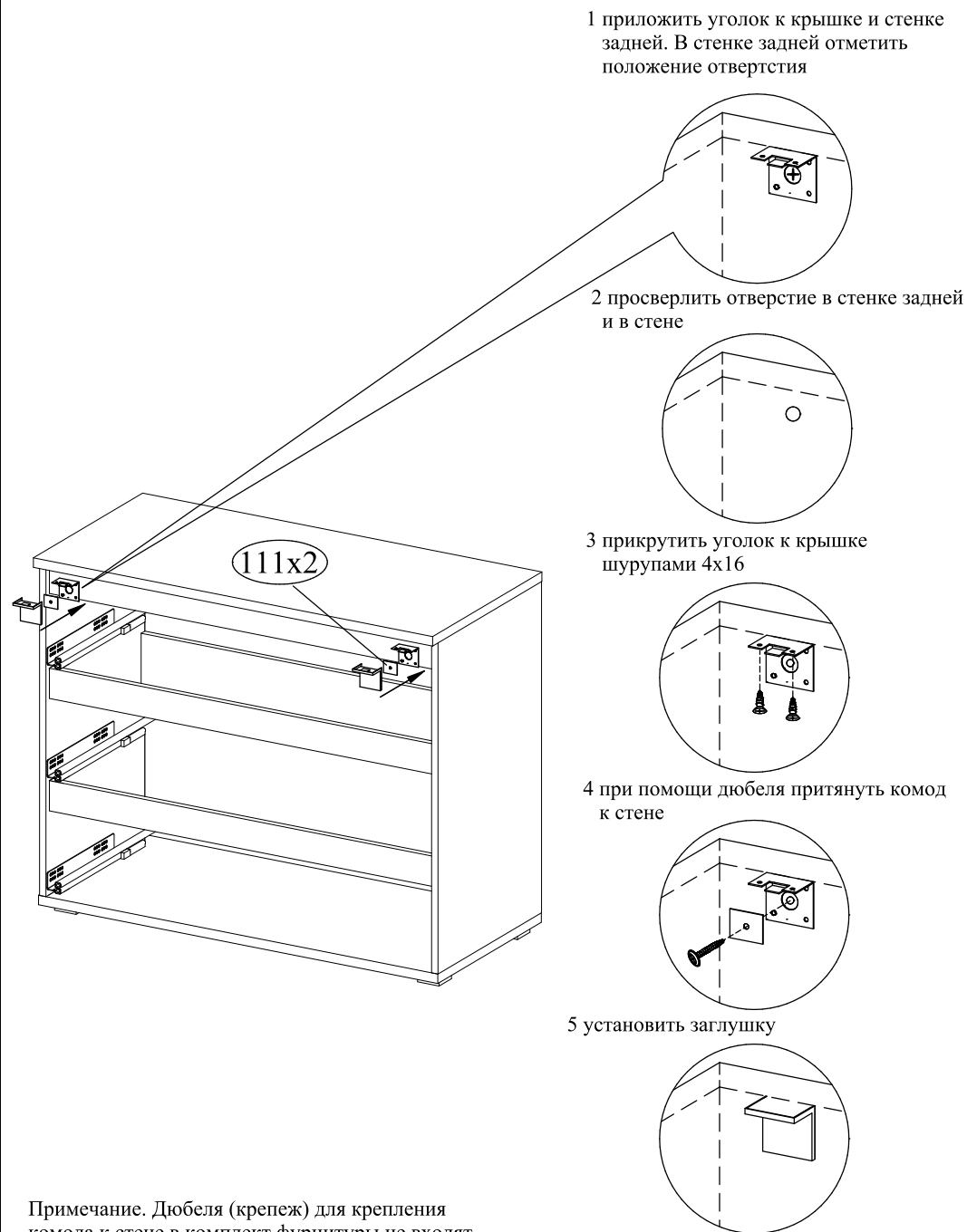
③ Установить фурнитуру на стенку боковую левую



Направляющую на передний евровинт не крепить, а только на задний. Передний евровинт вкрутить после установки и закрепления стенки боковой к основанию.

Установить фурнитуру на стенку боковую правую в аналогичном порядке.

⑮ Закрепить комод к стене



1 приложить уголок к крышке и стенке задней. В стенке задней отметить положение отверстия

2 просверлить отверстие в стенке задней и в стене

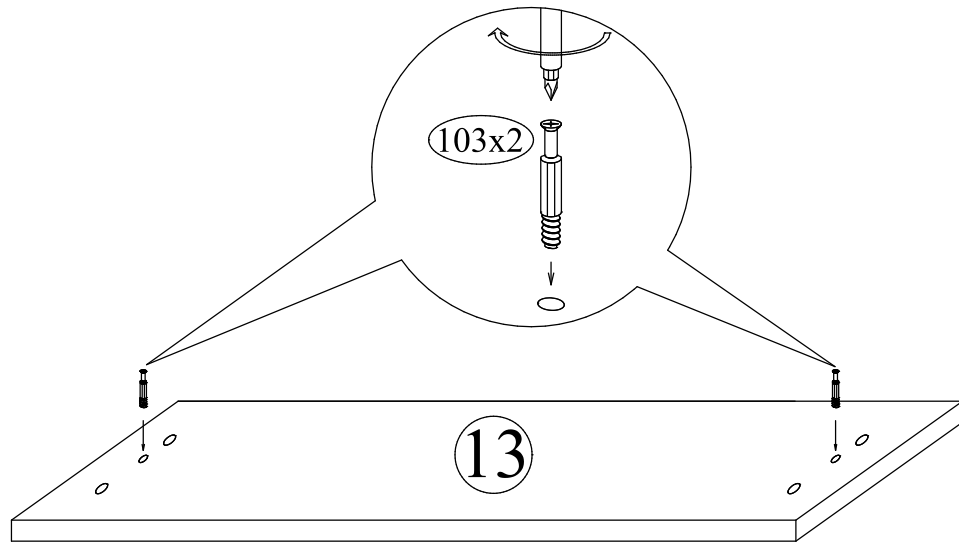
3 прикрутить уголок к крышке шурупами 4x16

4 при помощи дюбеля притянуть комод к стене

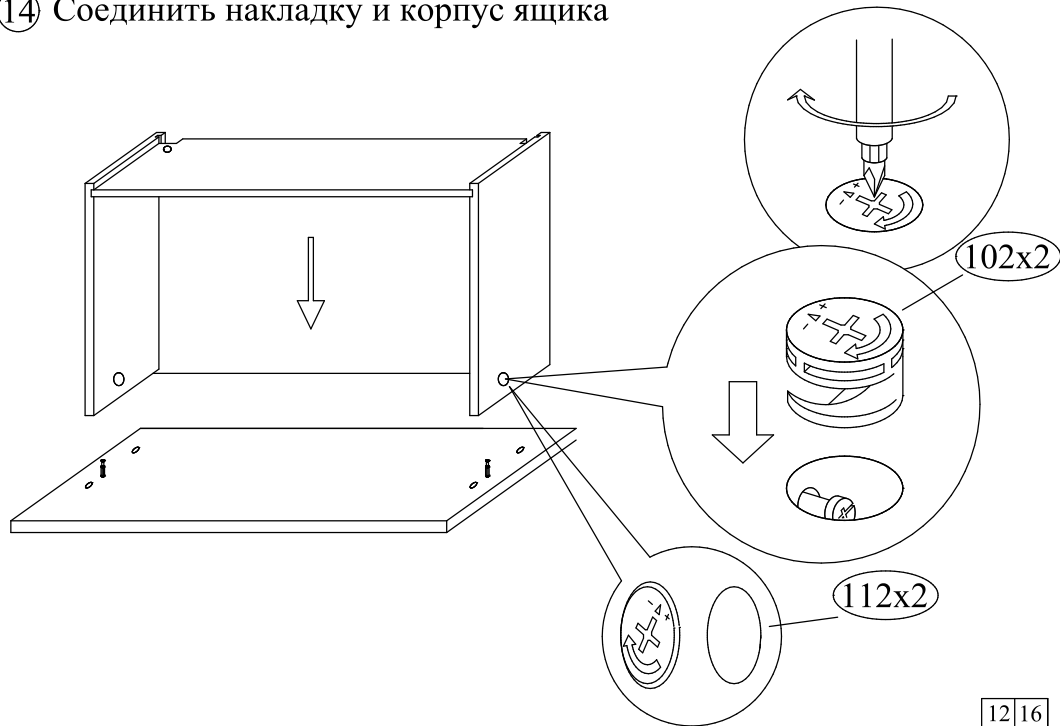
5 установить заглушку

Примечание. Дюбеля (крепеж) для крепления комода к стене в комплект фурнитуры не входят, покупатель самостоятельно приобретает в магазине крепеж специально предназначенный для его типа стены. Необходима консультация продавца.

13 Закрутить дюбели в накладку ящика

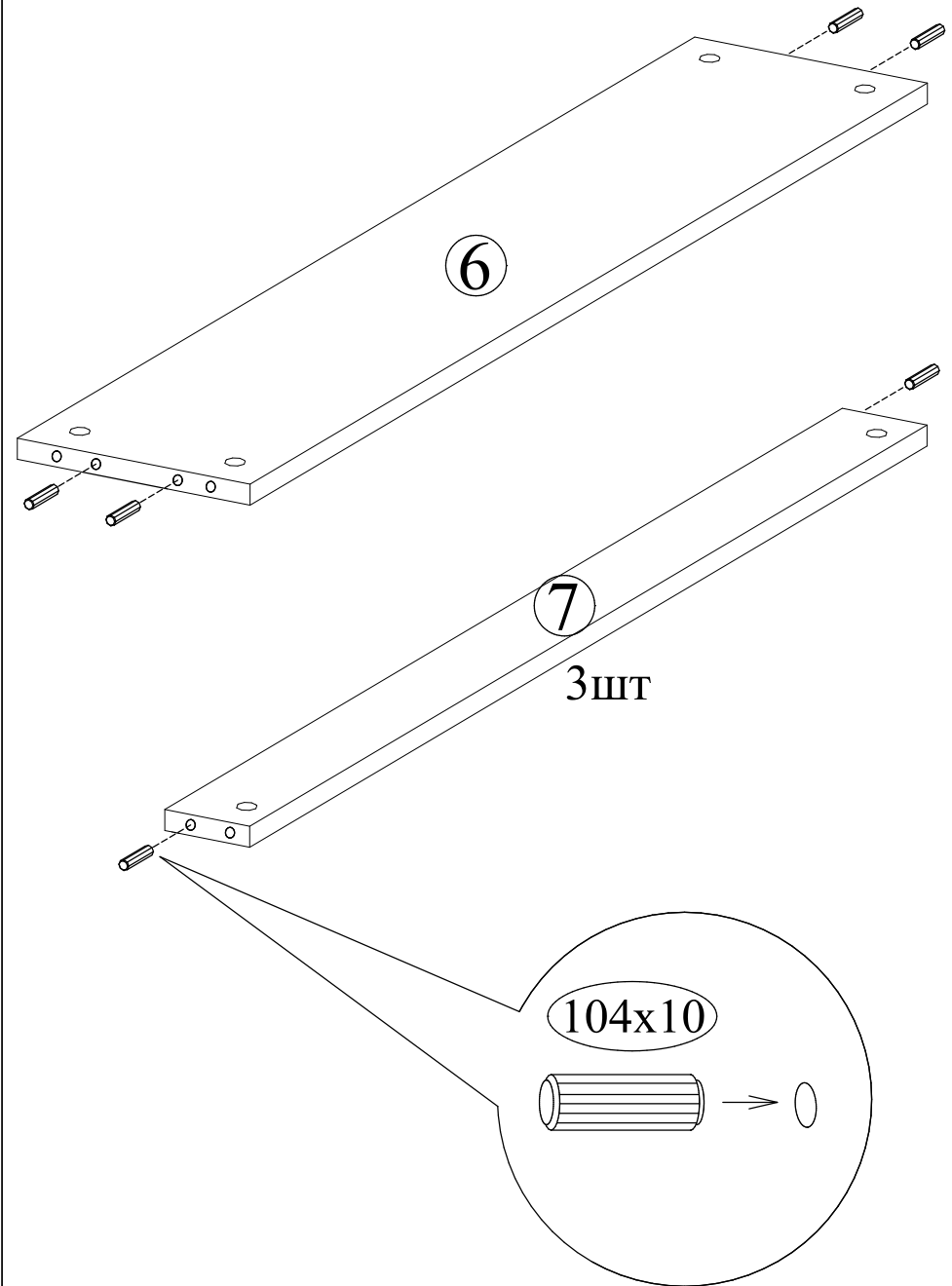


14 Соединить накладку и корпус ящика



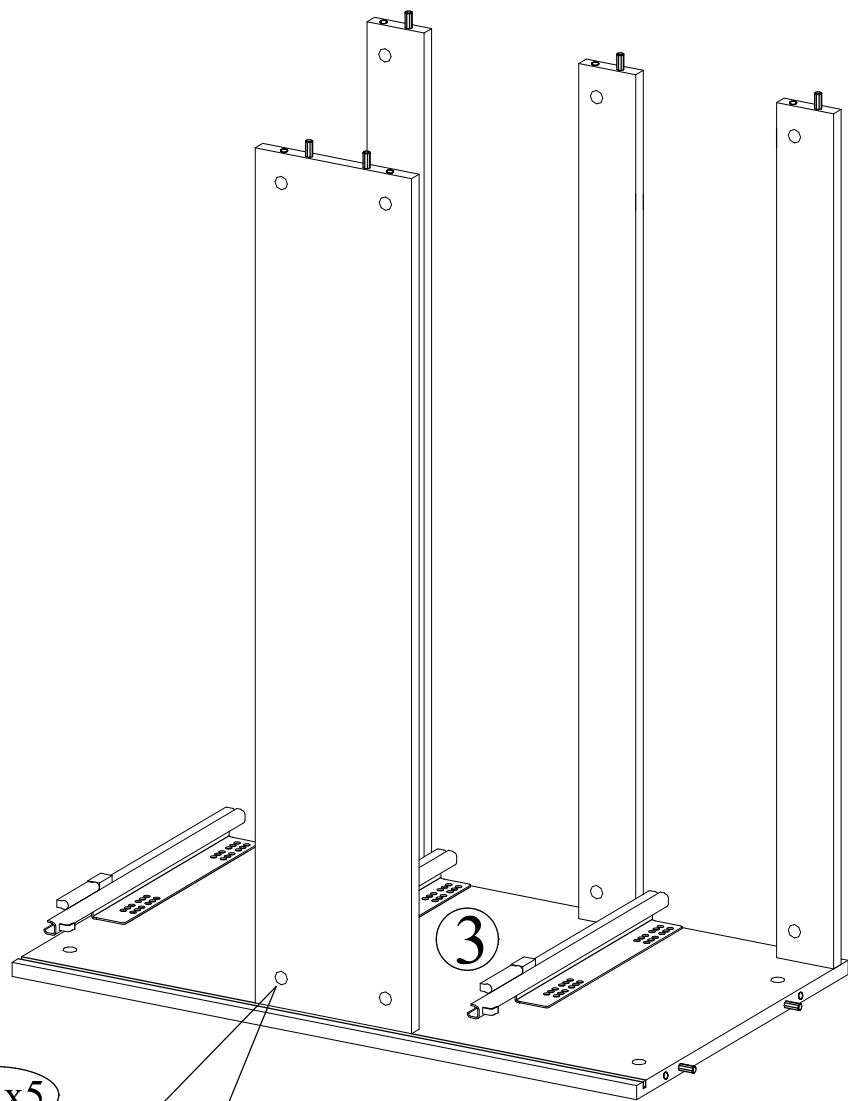
12 | 16

4 Вставить шканты в стенку жесткости и планки

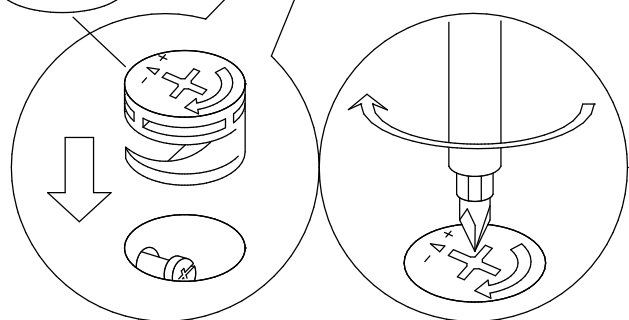


5 | 16

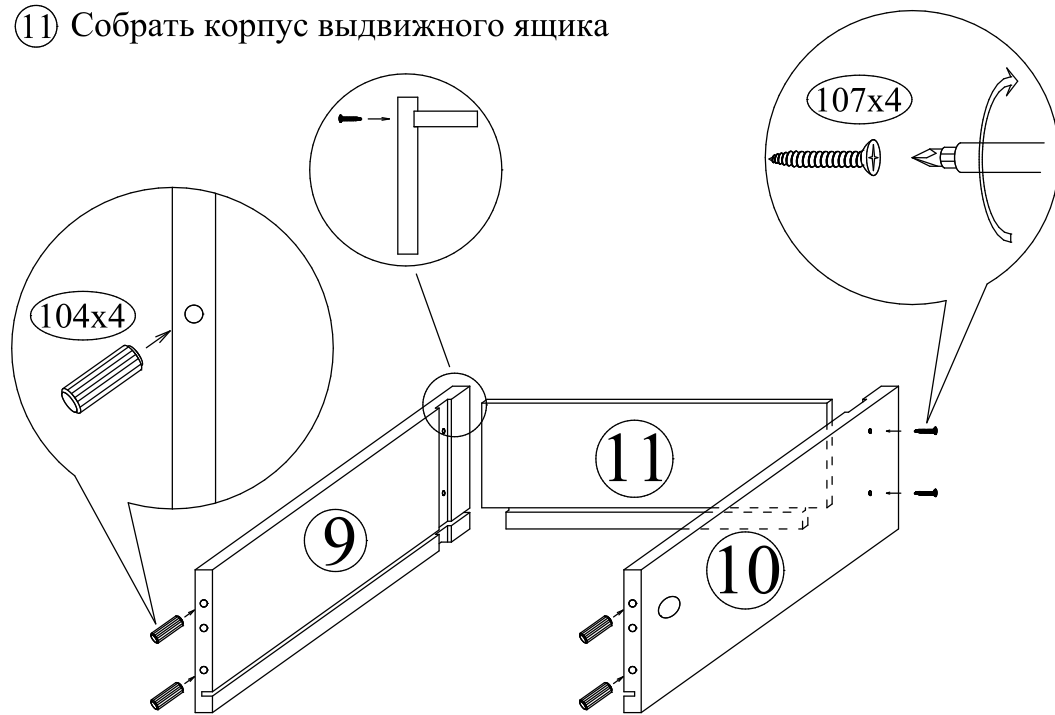
5 На стенку боковую левую установить стенку жесткости и планки



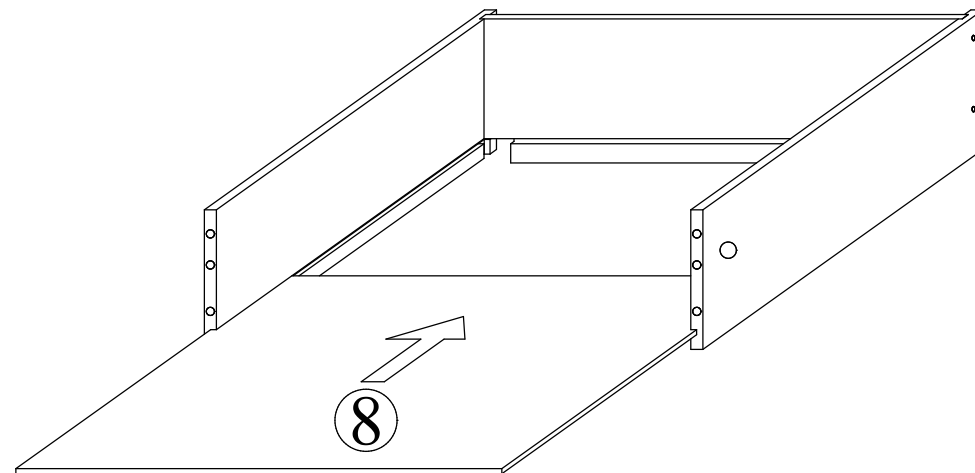
101x5



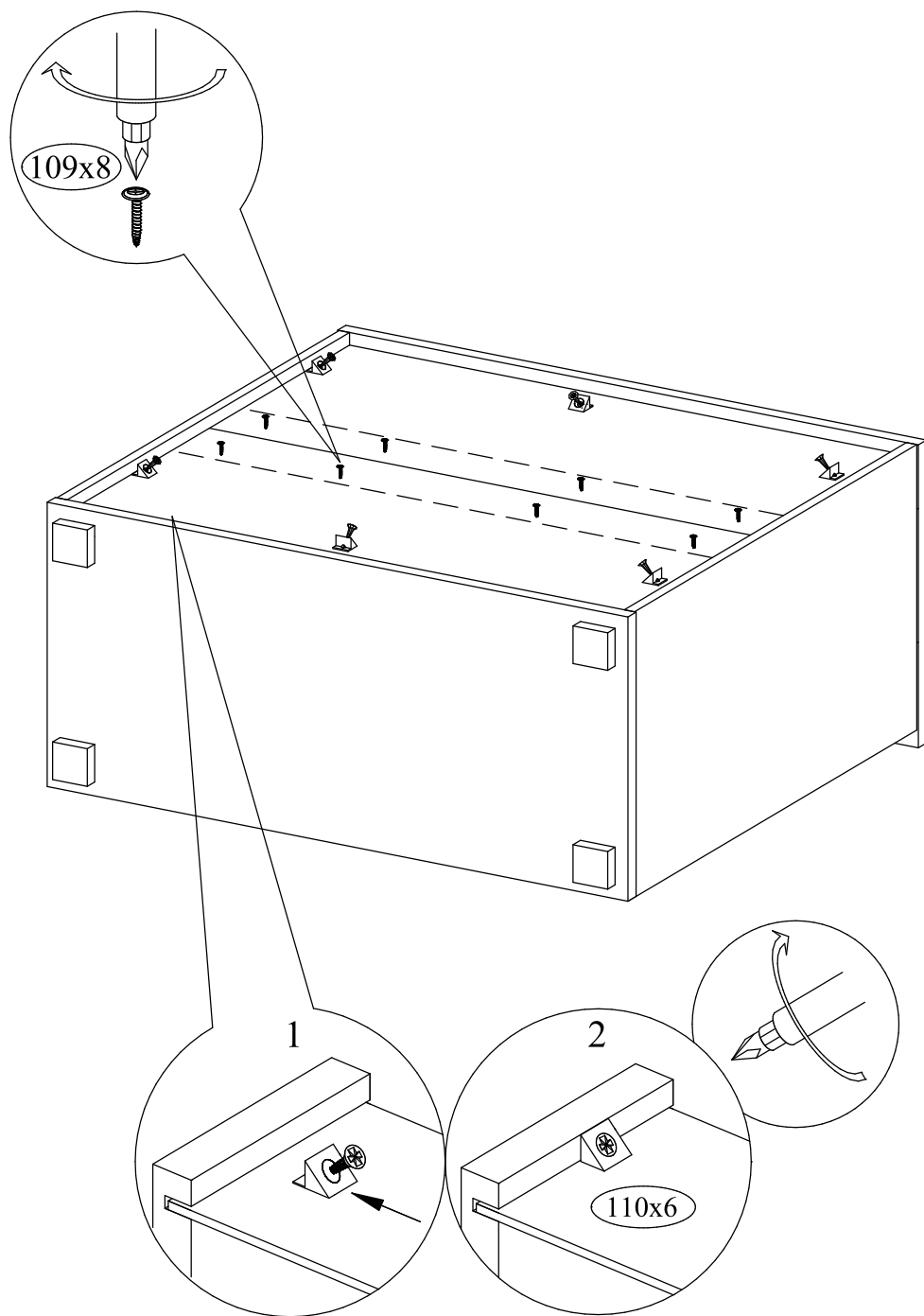
11 Собрать корпус выдвижного ящика



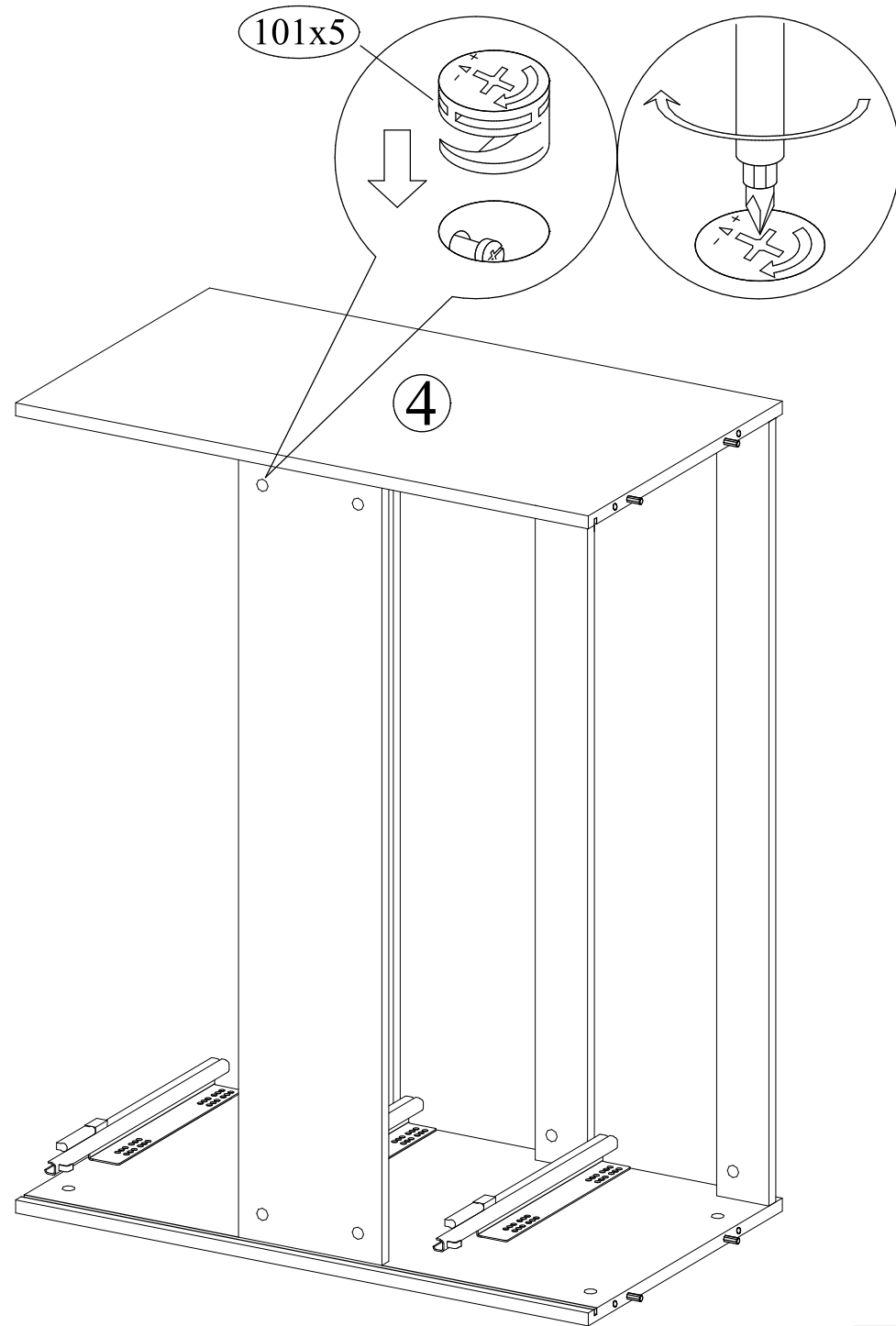
12 Вставить дно в корпус ящика



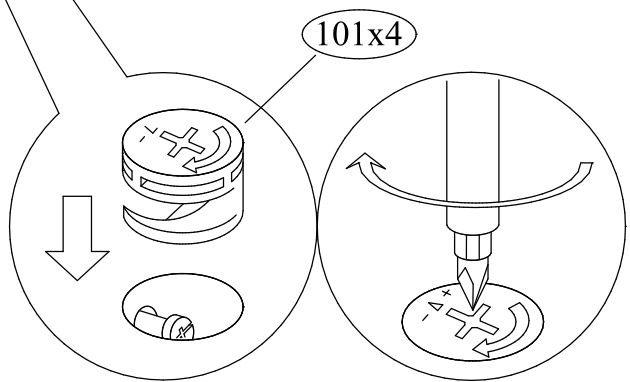
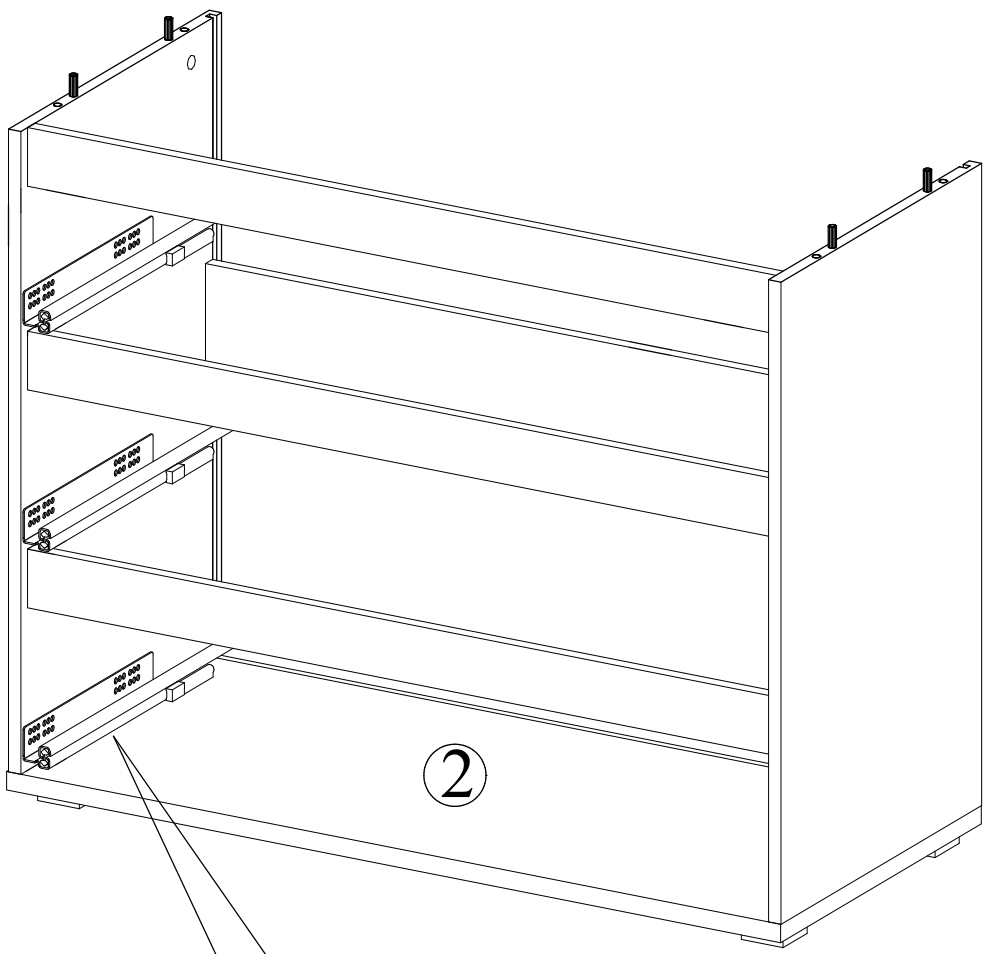
10 Закрепить стенку заднюю



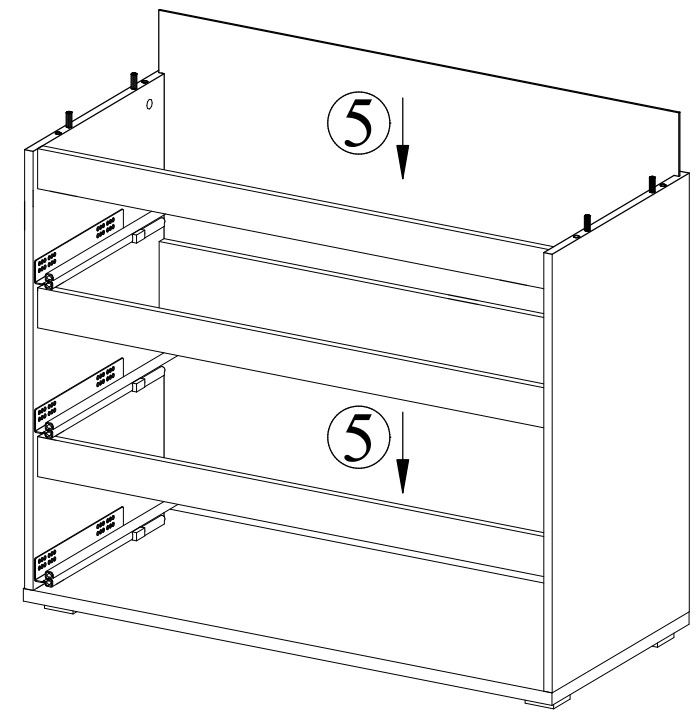
6 Установить стенку боковую правую



7 Установить стенки боковые на основание



8 Вставить стенки задние



9 Установить крышку

