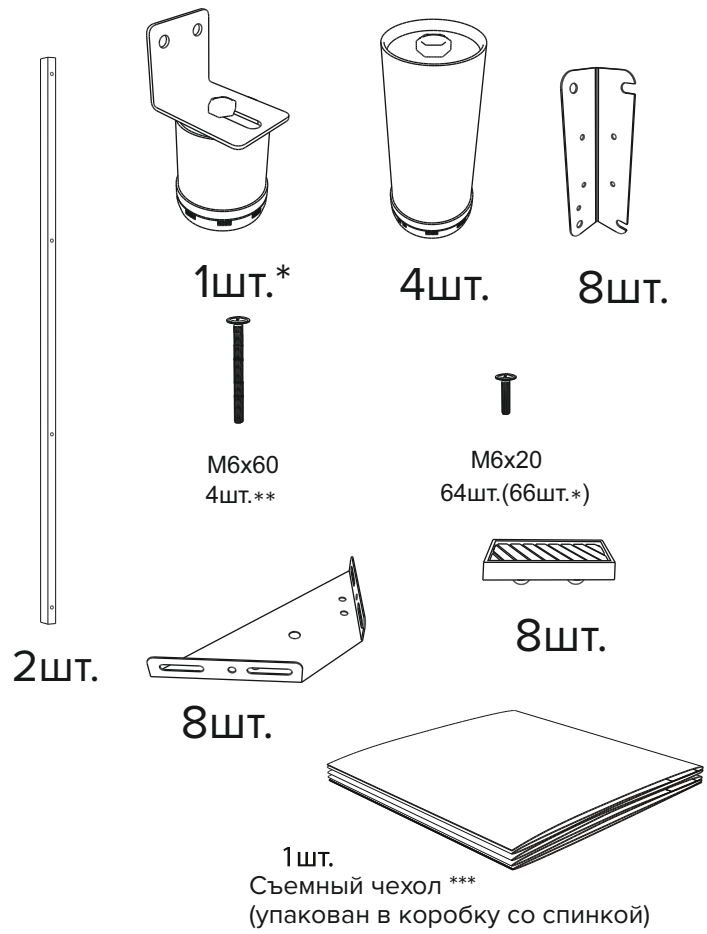
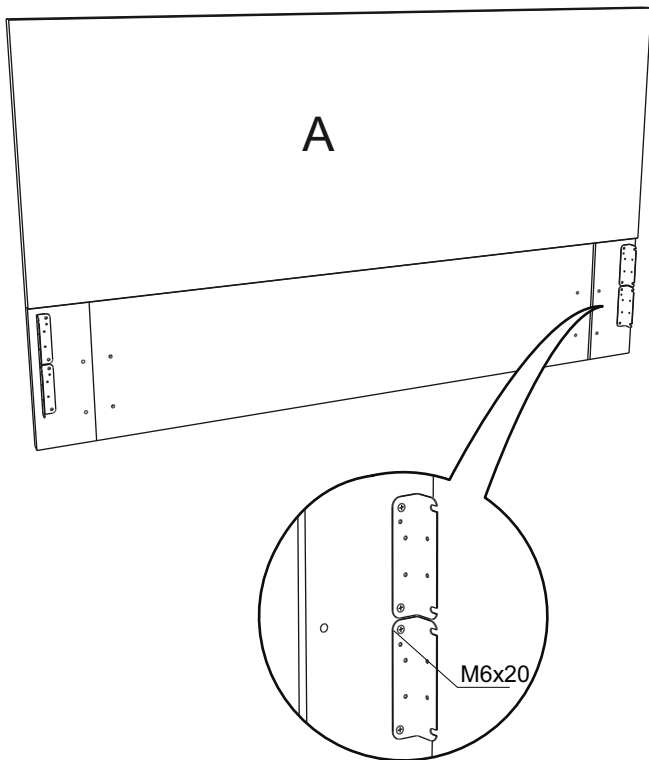


Инструкция по сборке кровати без подъемного механизма

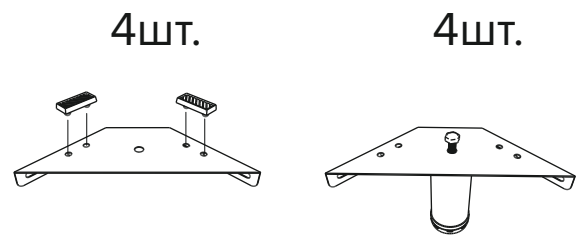


* При ширине кровати 180 и больше. При ширине меньше 180 в комплект не входит.
 ** 4 - при ширине 160 и более, 3 - при ширине 120, 140, 2 - при ширине 80, 90
 *** Для царг с съемным чехлом.

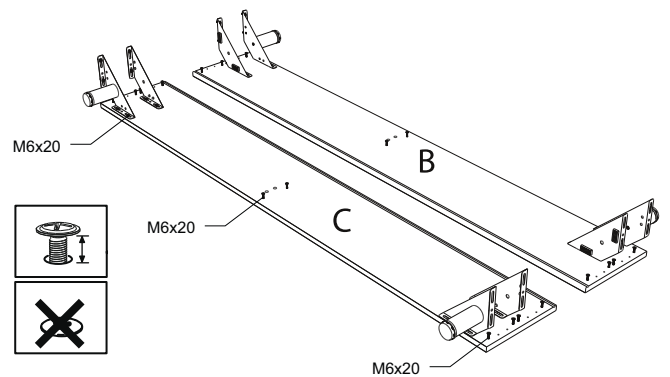
1



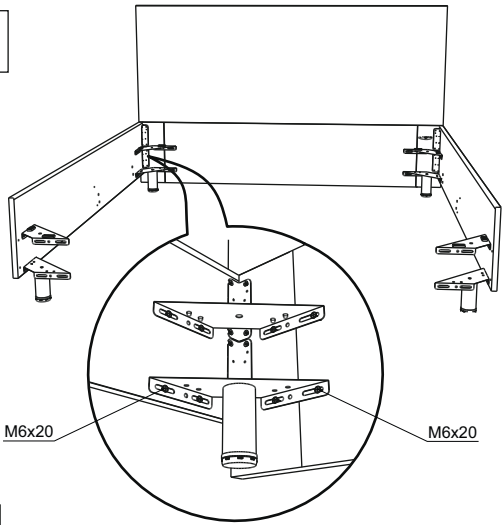
2



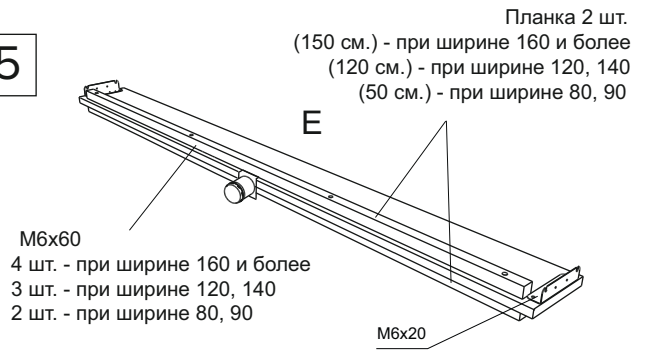
3



4

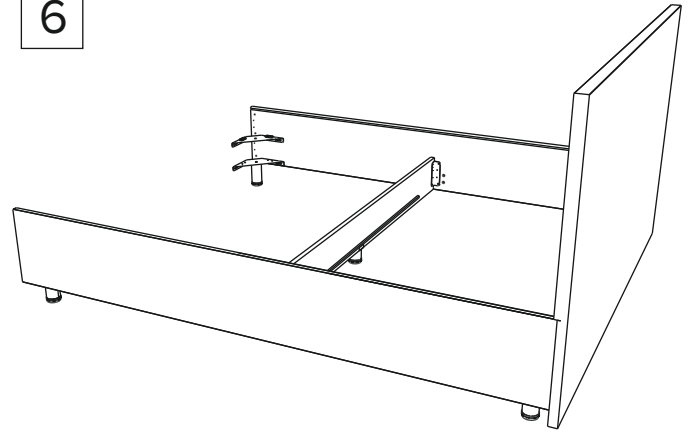


5

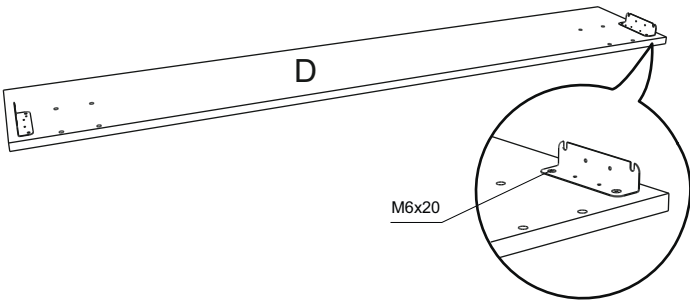


* При ширине кровати меньше 180 центральная опора не устанавливается.

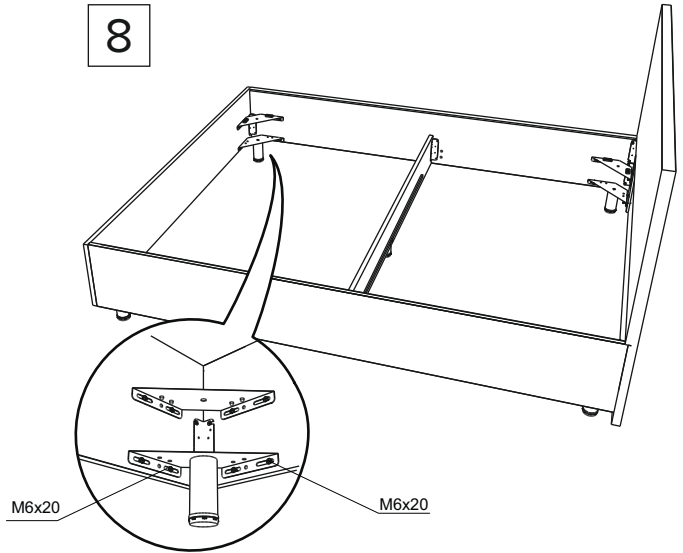
6



7

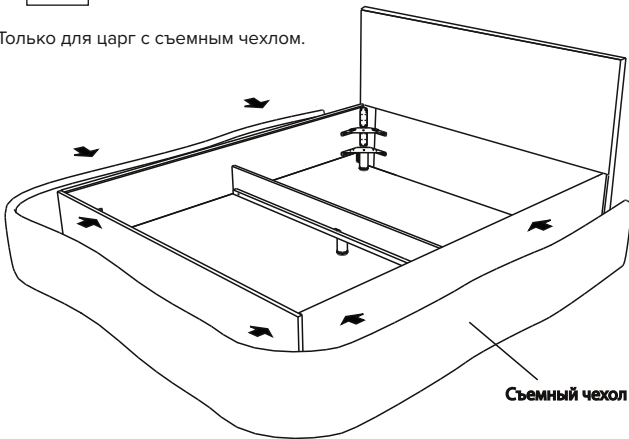


8

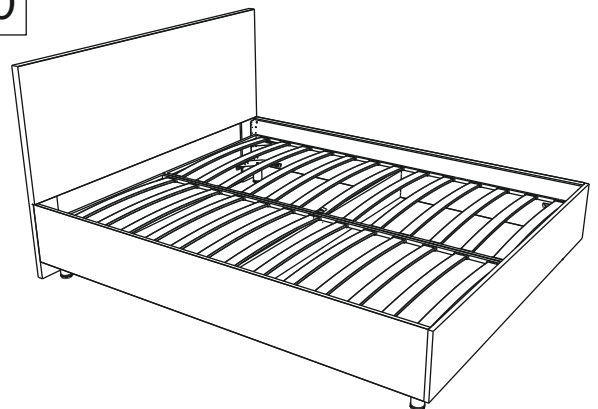


8*

*Только для царг с съемным чехлом.



10



9

