

#### Уважаемые покупатели!

Для удобства транспортировки, мебель поставляется в разобранном виде с учетом на то, что сборку Вы будете производить сами. Стоимость сборки в стоимость изделия не включена. При покупке необходимо убедиться в наличии всех деталей согласно прилагаемого паспорта и отсутствие дефектов на них. После сборки, претензии по количеству и качеству сборочных единиц не принимаются. Предприятие – изготовитель не несет ответственности за дефекты, возникшие в процессе сборки и эксплуатации, вследствие не соблюдения настоящей инструкции или применения изделия не по назначению.

**Примечание.** Предприятие оставляет за собой право вносить изменения в конструктивные элементы мебели на основе внедрения передовой технологии, улучшающие качество выпускаемой продукции

#### Рекомендации по сборке

Перед началом сборки и дальнейшей эксплуатации внимательно ознакомьтесь с настоящим руководством и следуйте его рекомендациям.

Изделие следует собирать вдвоем на ровной поверхности, соблюдая последовательность согласно представленной схеме.

#### Правила пользования и эксплуатации изделия

Уважаемые покупатели. Срок эксплуатации мебели напрямую зависит от Вашего бережного отношения к ней.

-Избегайте прямого попадания воды на изделия во избежание разбухания поверхностей. В случае попадания воды, следует немедленно вытереть насухо мягкой тканью.

-Не содержать мебель в сырых непроветриваемых помещениях и не устанавливать вплотную к отопительным приборам.

-Не ставить под прямые солнечные лучи, т.к. под их воздействием изменяется цвет лицевых поверхностей изделия.

- Аккуратно передвигайте с места на место изделие, что-бы не повредить опоры в процессе передвижения.

- Не допускается ставить на поверхность раскаленные предметы.

-При чистке, во избежание повреждения поверхностей, нельзя использовать щетки, жесткие ткани, зернистые порошки. Для ухода за мебелью используйте специальные средства, предназначенные для мебели.

-Не допускается попадание на поверхность веществ, таких как растворители, бензин, обезжиривающие средства и т.п.

- В шкафу для платья и белья, рекомендуем, вещи вплотную к петлям не располагать.

-Периодически, в случае ослабления резьбовых соединений, необходимо их подтянуть.

-На изделия подвергнутые модификации не на предприятии изготовители, гарантия не распространяется.

**Помните!** Несоблюдение каких-либо из вышеуказанных условий, повлекшие возникновение недостатков мебели, является основанием утраты права на гарантийное обслуживание.

#### Гарантийные обязательства

24 месяца со дня приобретения при предъявлении талона по обнаруженным скрытым производственным дефектам. За механические повреждения, возникшие при транспортировке, установке или эксплуатации, предприятие ответственности не несет.

#### Транспортирование и хранение (ГОСТ 16371)

-Транспортирование рекомендуется всеми видами транспортов крытых транспортных средствах, а так же в контейнерах.

- Мебель должна храниться в крытых помещениях при температуре не ниже +2С и относительной влажности воздуха от 45гр. Пр. 70 пр.

#### ГАРАНТИЙНЫЙ ТАЛОН (заполняется магазином, где приобретено изделие)

Дата выпуска \_\_\_\_\_

Дата продажи \_\_\_\_\_

ОТК \_\_\_\_\_ (Ф.И.О.)

Наименование изделия \_\_\_\_\_

Подпись покупателя \_\_\_\_\_

«\_\_» \_\_\_\_\_ 20\_\_ г.

Срок эксплуатации изделия – 10 лет; срок гарантии – 18 мес.

При обнаружении производственных дефектов ссылаетесь на номер заказа, приложите гарантийный талон и упаковочный ярлык.

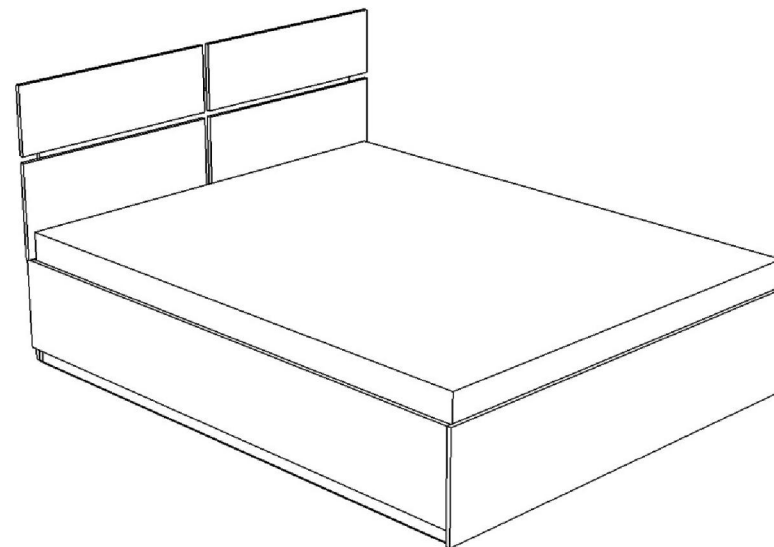


ООО "ПАНОРАМА"  
426039 , УР г.Ижевск  
ул.В.Шоссэ д.302 оф.202/1  
Тел. 941-578  
E-mail: info@comfortsmebel.ru



ТР ТС 025/2015

## Кровать ЛДСП 1600 ПМ "БОГУСЛАВА М12"



Габаритные размеры (мм): 1016x2058x1651

Высота: 1016 мм

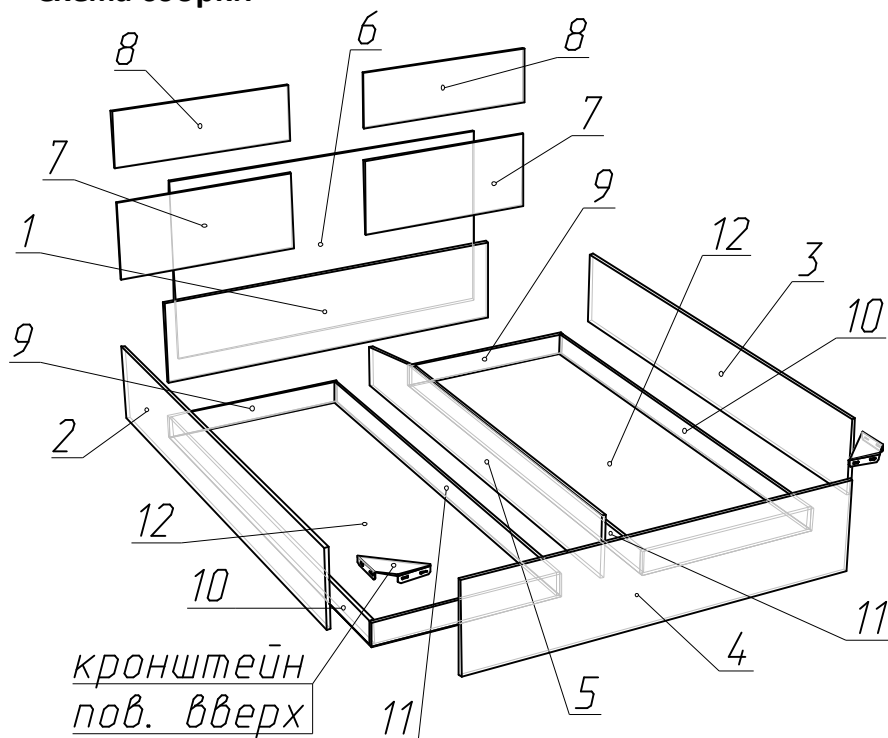
Ширина: 1651 мм

Глубина: 2058 мм

Вес: 108 кг

Сборку изделия произвести согласно данной инструкции.

## Схема сборки



### Порядок сборки:

1. На детали №1,4,5,6 установить подпятники (Ж) с помощью саморезов (Д).
2. Детали №1,4 стянуть с деталями №2,3,5. Деталь №4 крепим с деталями №2,3,5 при помощи эксцентриков (В). Детали №2,3,4 стянуть между собой с помощью кронштейнов (Л), зафиксировав их винтами М6х12 (Е). Детали №2,3 стягиваем с деталью №1 с помощью конфирматов (А) и уголков (К) которые фиксируем винтами М6х12 (Е). Царгу №5 крепим к изголовью №1 с помощью конфирматов (А).
3. Собрать ящики. Детали №9,10,11 стянуть между собой при помощи конфирматов (А). Проверив равенство диагоналей ящиков установить и закрепить донышки №12 с помощью саморезов 3х16 (Д). Саморезы распределить равномерно с шагом 150-200 мм.
4. Собранные ящики установить в основание кровати и стянуть их с каркасом с помощью саморезов 5х30 (Р).
5. К детали №1 притянуть деталь №6 при помощи гаек Ус (О) и винтов М6х30 (Н). Далее стянуть детали №7,8 с деталями №1,6 при помощи шкантов (М) и винтов М6х25 (И).
6. Установить механизм подъема с помощью винтов М6х12 (Е), винтов М6х30 (Н) и гаек М6 (З).
7. Собрать и установить ортопедическое основание (смотреть инструкцию прилагаемую заводом изготовителем ортопедического кроватного основания).
8. Установить заглушки.

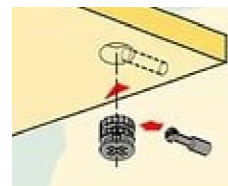
## Фурнитура

А	Б	В	Г	Д,Р
Е,И,Н	Ж	К	М	Л
З	О	С	П	

	Состав изделия	Кол-во
1	Изголовье	1 шт.
2	Царга левая	1 шт.
3	Царга правая	1 шт.
4	Изножье	1 шт.
5	Царга внутренняя	1 шт.
6	Щит стяжной	1 шт.
7	Накладка 1	2 шт.
8	Накладка 2	2 шт.
9	Боковина ящика малая	4 шт.
10	Боковина ящика крайняя	2 шт.
11	Боковина ящика	2 шт.
12	Дно ящика	2 шт.

	Перечень фурнитуры	Кол-во
А	Конфирмат 7х50	20 шт.
Б	Ключ шестигранный	1 шт.
В	Стяжка эксцентриковая	6 шт.
Г	Шайба 6 увеличенная	22 шт.
Д	Саморез 3х16	90 шт.
Е	Винт М 6х12	28 шт.
Ж	Подпятник	9 шт.
И	Винт М 6х25	14 шт.
К	Уголок стяжки кроватной СК-1	2 шт.
Л	Кронштейн стяжки кроват. СК-1	2 шт.
М	Шкант деревянный 8х30	4 шт.
Н	Винт М 6х30	12 шт.
З	Гайка 6 шестигранный	4 шт.
О	Гайка Ус 6	8 шт.
П	Заглушка d13	2 шт.
Р	Саморез 5х30	10 шт.
С	Газлифт 800N	2 шт.
Т	Ортопед. основ. с подъемом	1 шт.

### Схема установки эксцентрика



**ВНИМАНИЕ:** Допустимая распределенная нагрузка на кровать 1600 - 180 кг.

Не допускается использовать спальное место для прыжков и прочих физических упражнений.

**ПРИМЕЧАНИЕ:** Подъемное ортопедическое основание продается в комплекте с кроватью. Другое ортопедическое основание (другого производителя) не подойдет по механическим характеристикам.