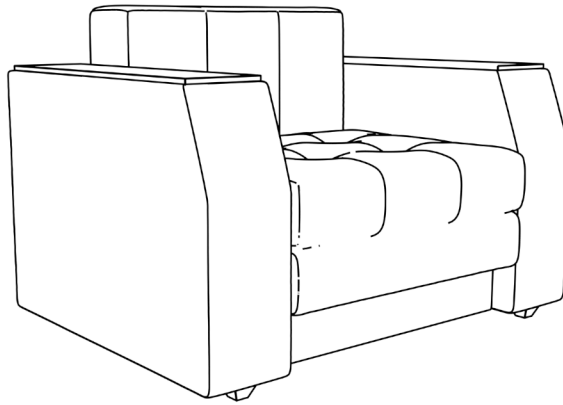
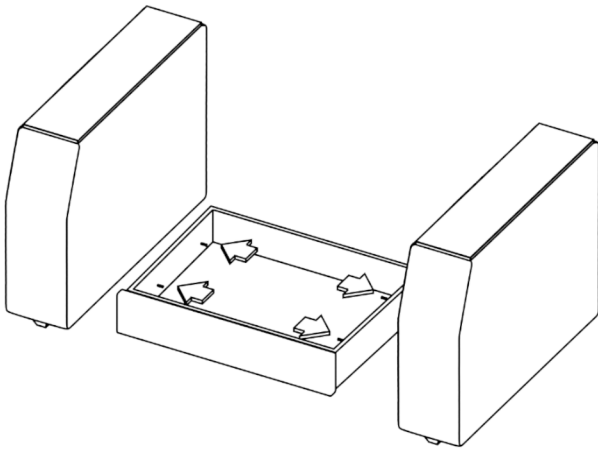


Инструкция по сборке кресла-кровати Атлантида

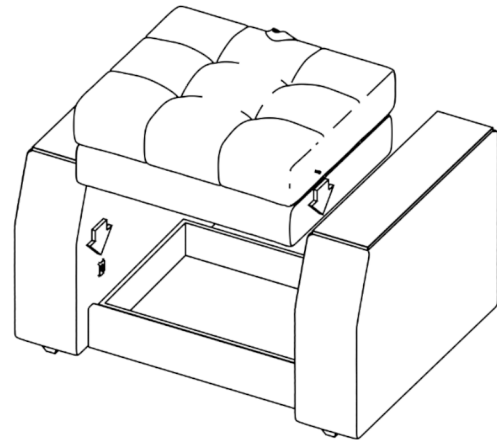


Важная информация.
Внимательно изучите ее перед эксплуатацией изделия.
Используйте изделие только по прямому назначению.

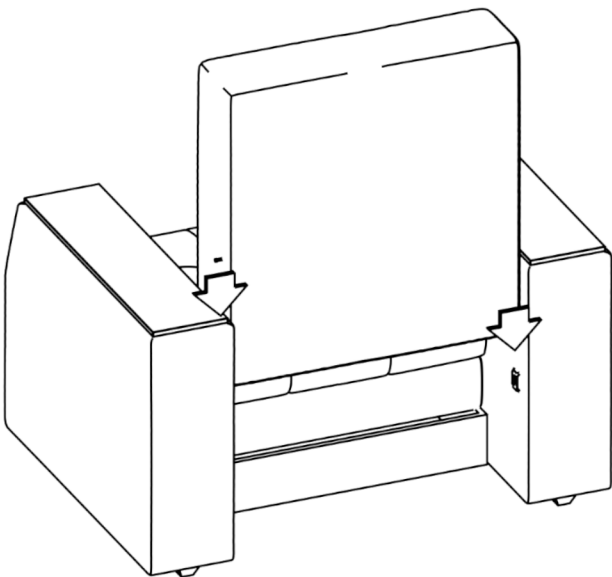
- Сборку изделия производите только в полном соответствии с этой инструкцией.
- При эксплуатации механизмов трансформации действуйте только в рамках требований данной инструкции. Не прилагайте чрезмерных усилий
- Рекомендуется ремонт доверить квалифицированным специалистам.
- Не стойте и не прыгайте на поверхности изделия.
- Не сидите на боковинах, подлокотниках и спинках изделия.



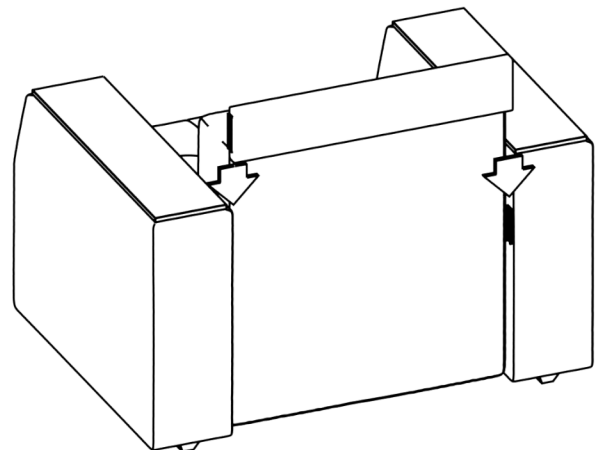
1. Крепим подлокотники к ящику с помощью двух болтов с каждой стороны



2. Крепим сиденье с помощью соединителей мама/папа



3. Крепим спинку с помощью соединителей мама/папа



4. Крепим заднюю планку с помощью соединителей мама/папа