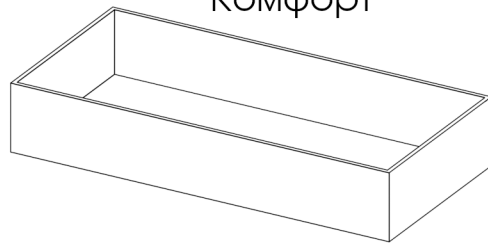


Инструкция по сборке угловых диванов Комфорт



1. Установить бельевой ящик на полу.

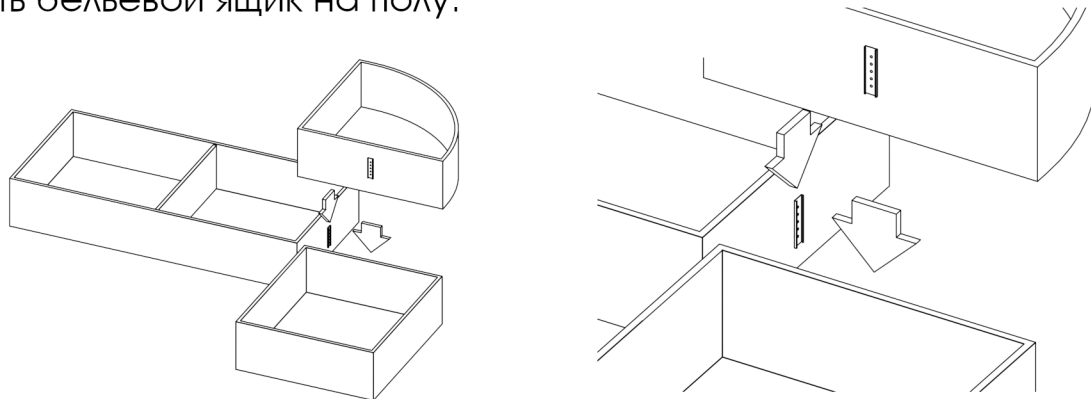
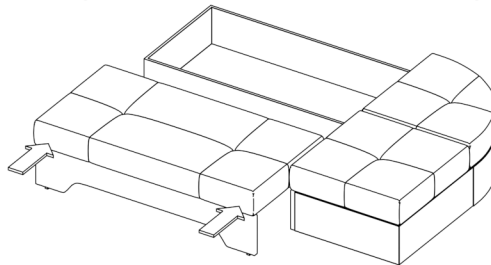


Рис 1

2. Соединить угловую часть, ящик и канapé, с помощью соединителей. (Рис 1)



3. Установить сиденье дивана на бельевой ящик.

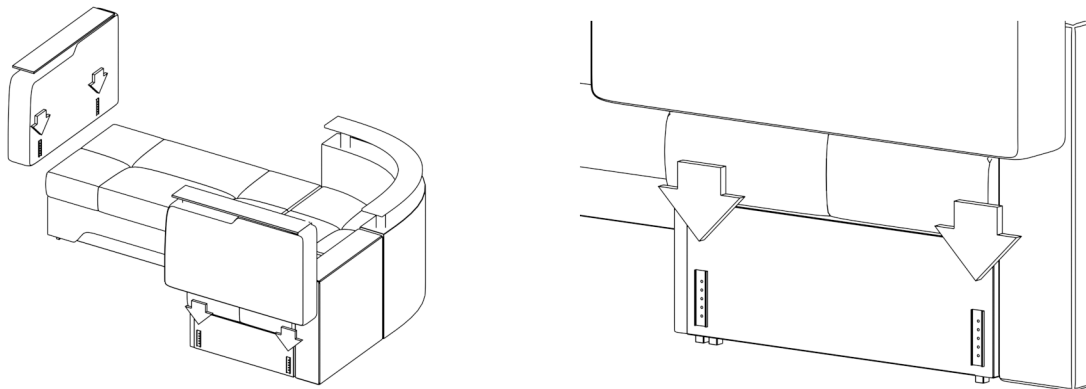


Рис 2

4. Прикрепить подлокотники с помощью соединителей. (Рис 2)

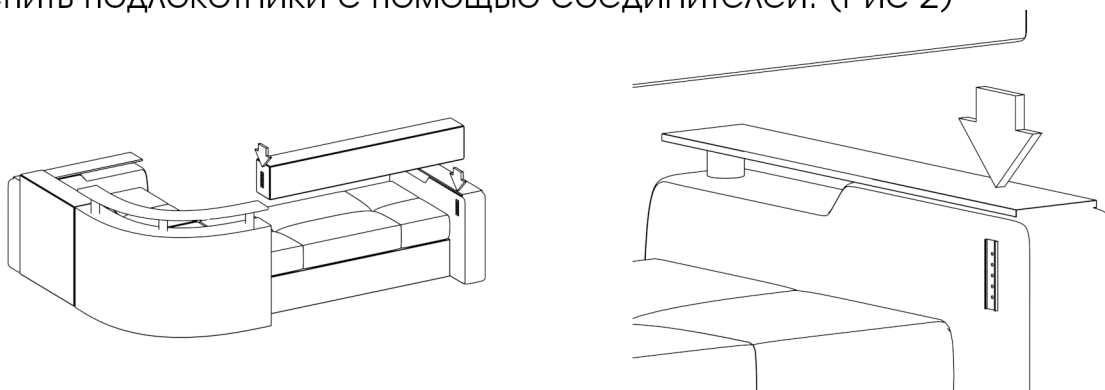


Рис 3

5. Прикрепить заднюю планку с помощью соединителей. (Рис 3)

