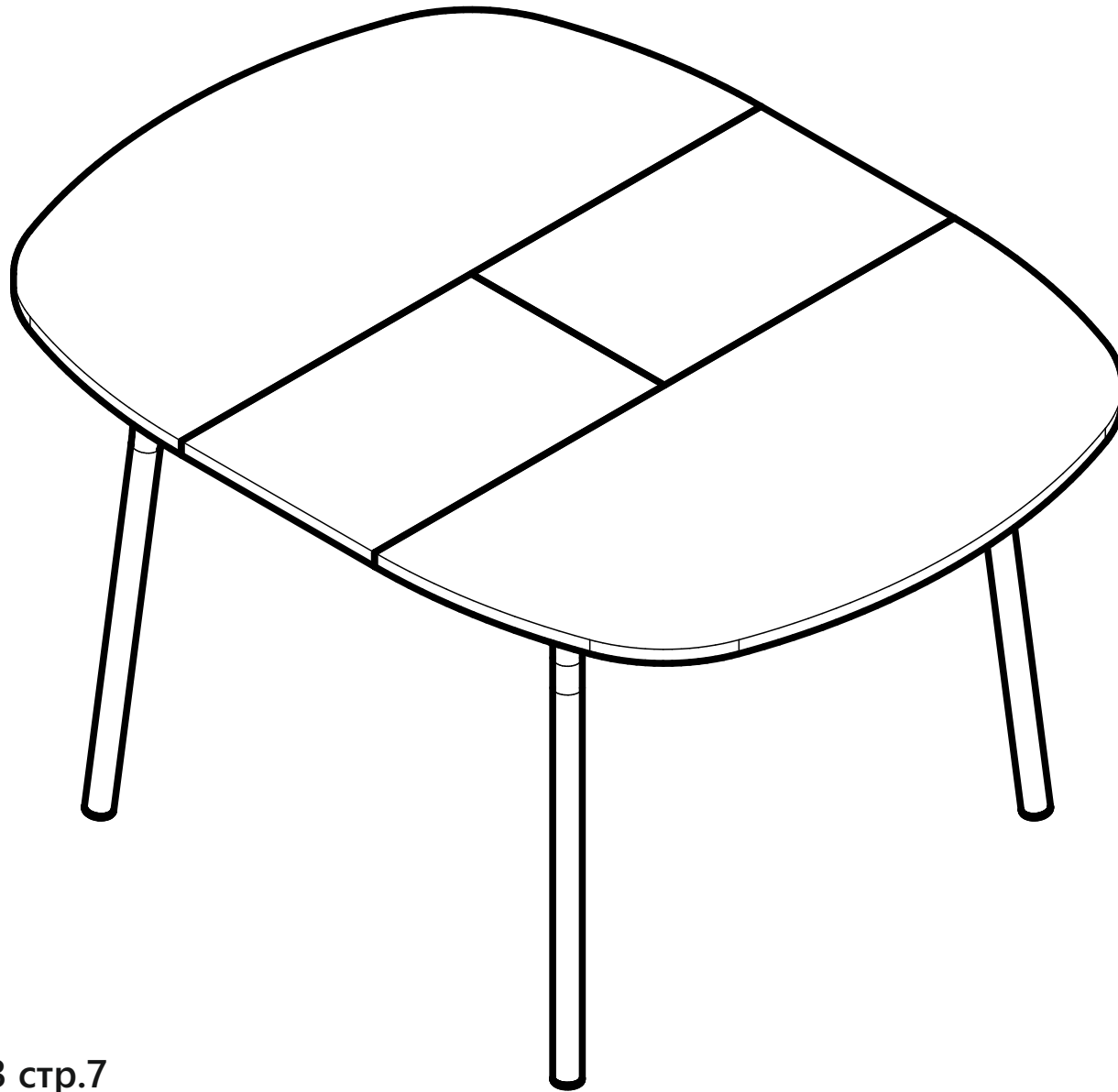


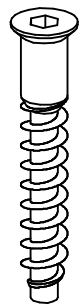
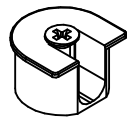
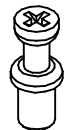
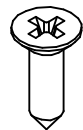
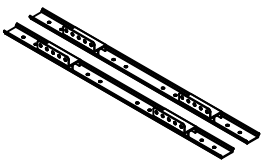
Стол обеденный раздвижной Венский.1



г.Томск ул.Пушкина 63 стр.7
Тел: (3822) 65-08-88
Сайт: www.fortress-mebel.ru

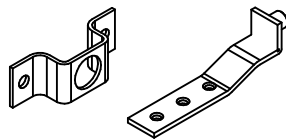
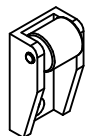
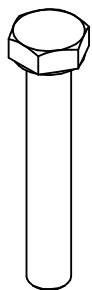
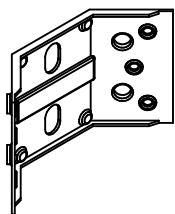
Комплектация фурнитуры

101 102 103 104 105 106
 (4x16) (7x50)



1 компл. 78 шт. 4 шт. 4 шт. 4 шт. 4 шт.

107 108 109 110 111 112
 (M8x50) (M8)



4 шт. 8 шт. 8 шт. 4 шт. 2 шт. 2 шт.

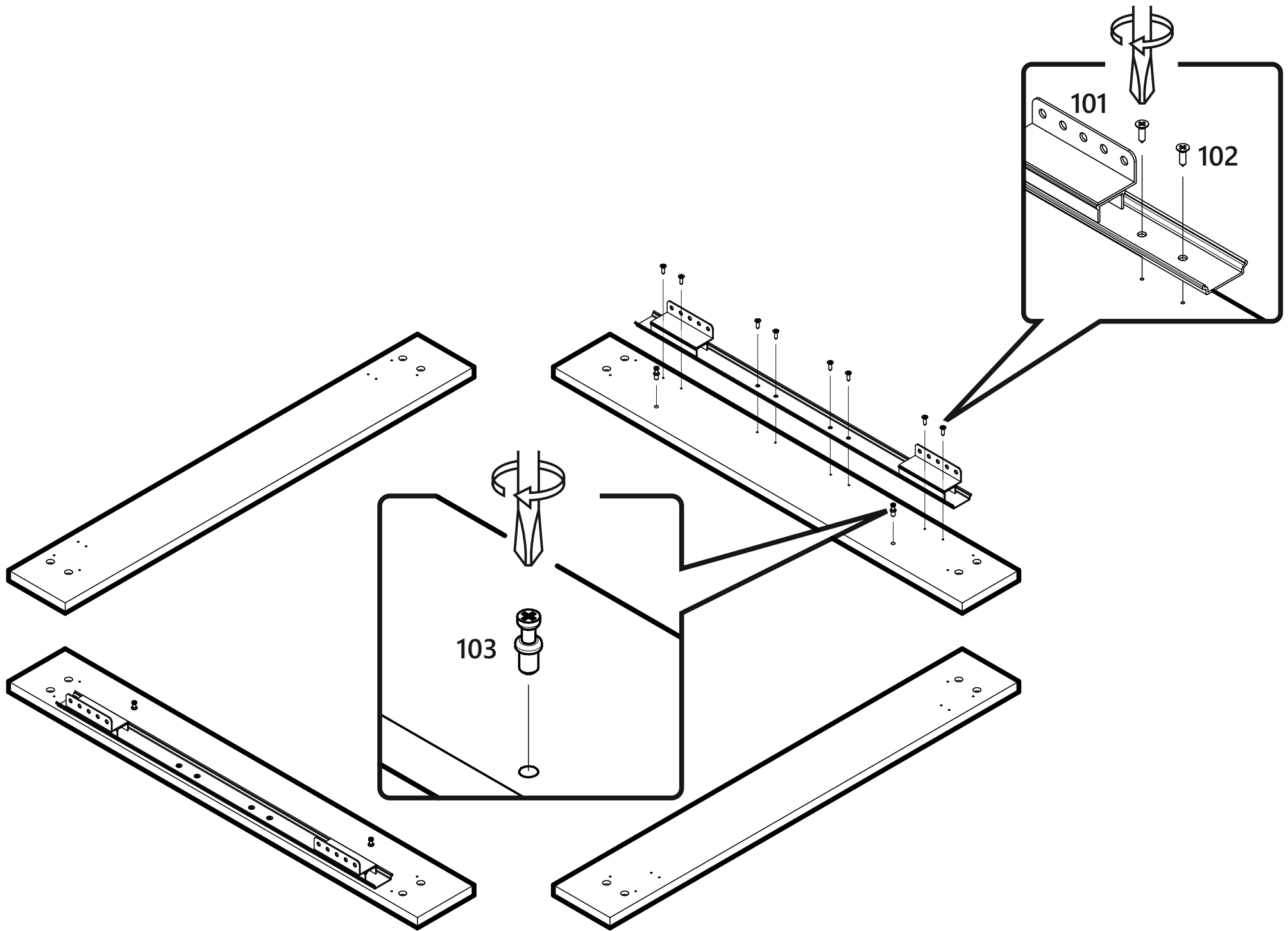
Комплектация деталей

Деталь	Размер	Кол-во
Крышка стола R	1050x525x22 мм	2 шт.
Доп.крышка	525x350x22 мм	2 шт.
Царга	722x100x16 мм	2 шт.
Царга	722x100x16 мм	2 шт.
Доп.царга	736x98x16 мм	2 шт.
Планка	402x108x16 мм	1 шт.

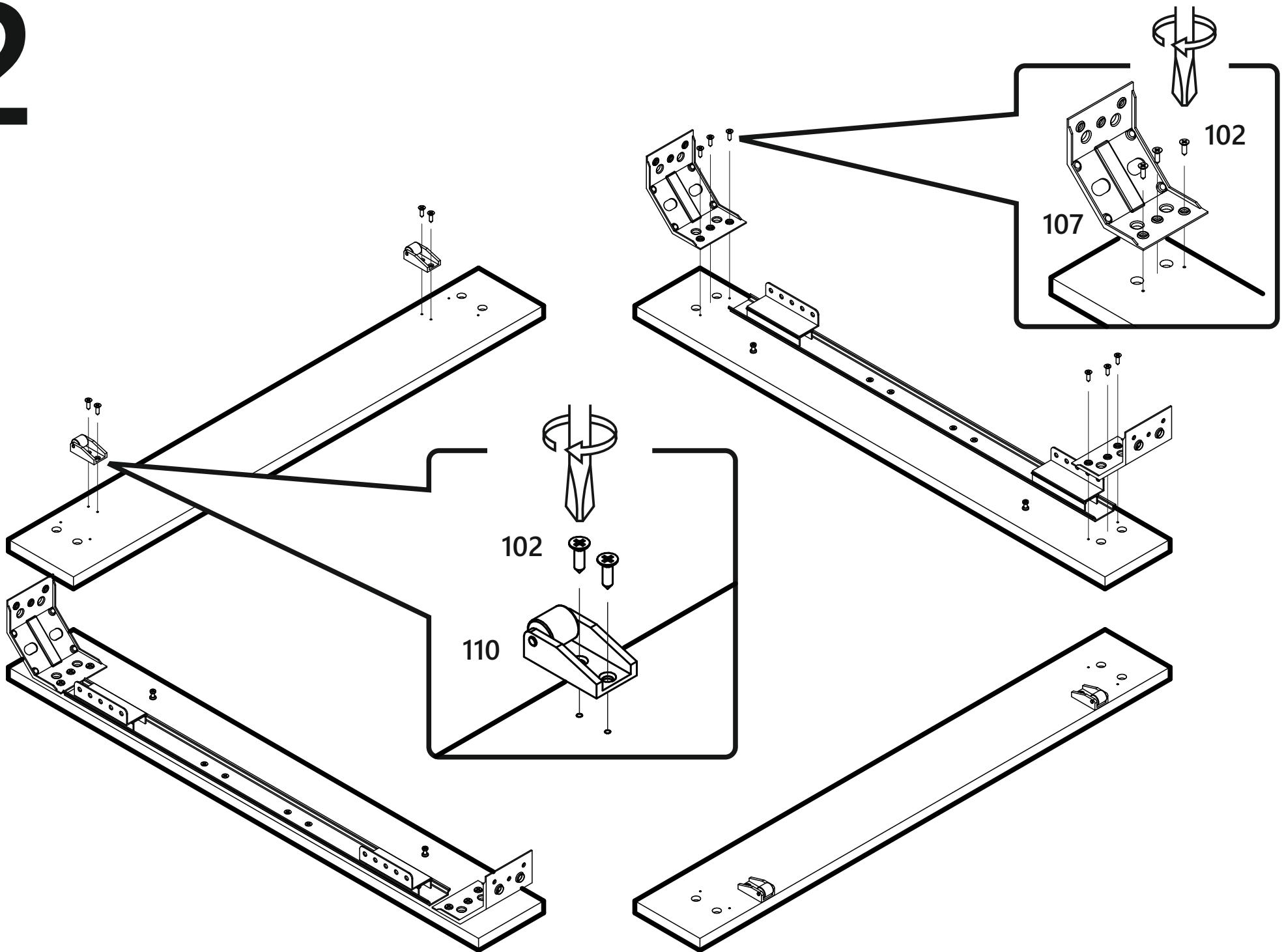
Таблица соответствия опор

	КОМПЛЕКТ НОГ №1, D38 волна
	КОМПЛЕКТ НОГ №2, D38 под углом
	КОМПЛЕКТ НОГ №3, D38 прямая

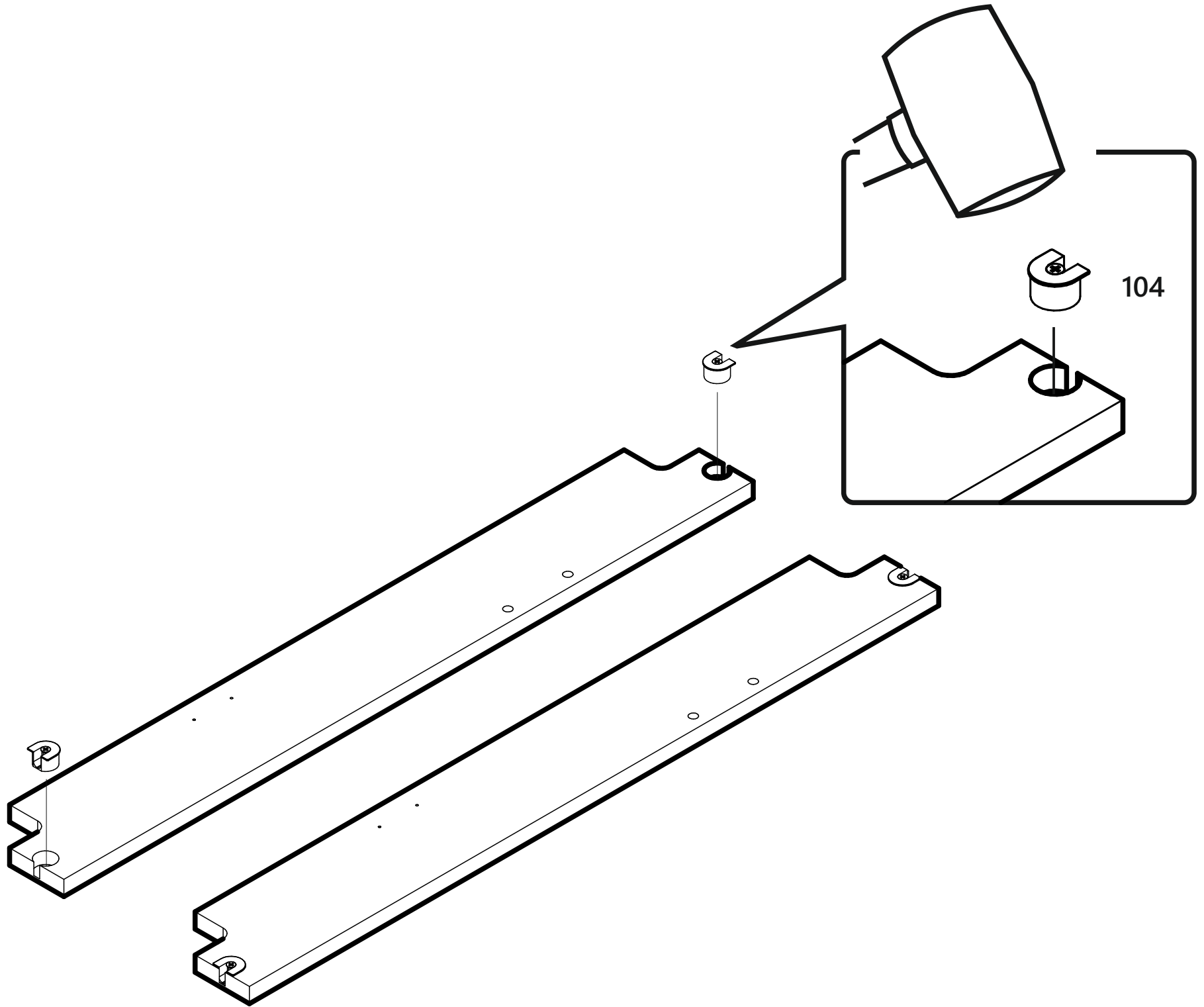
1



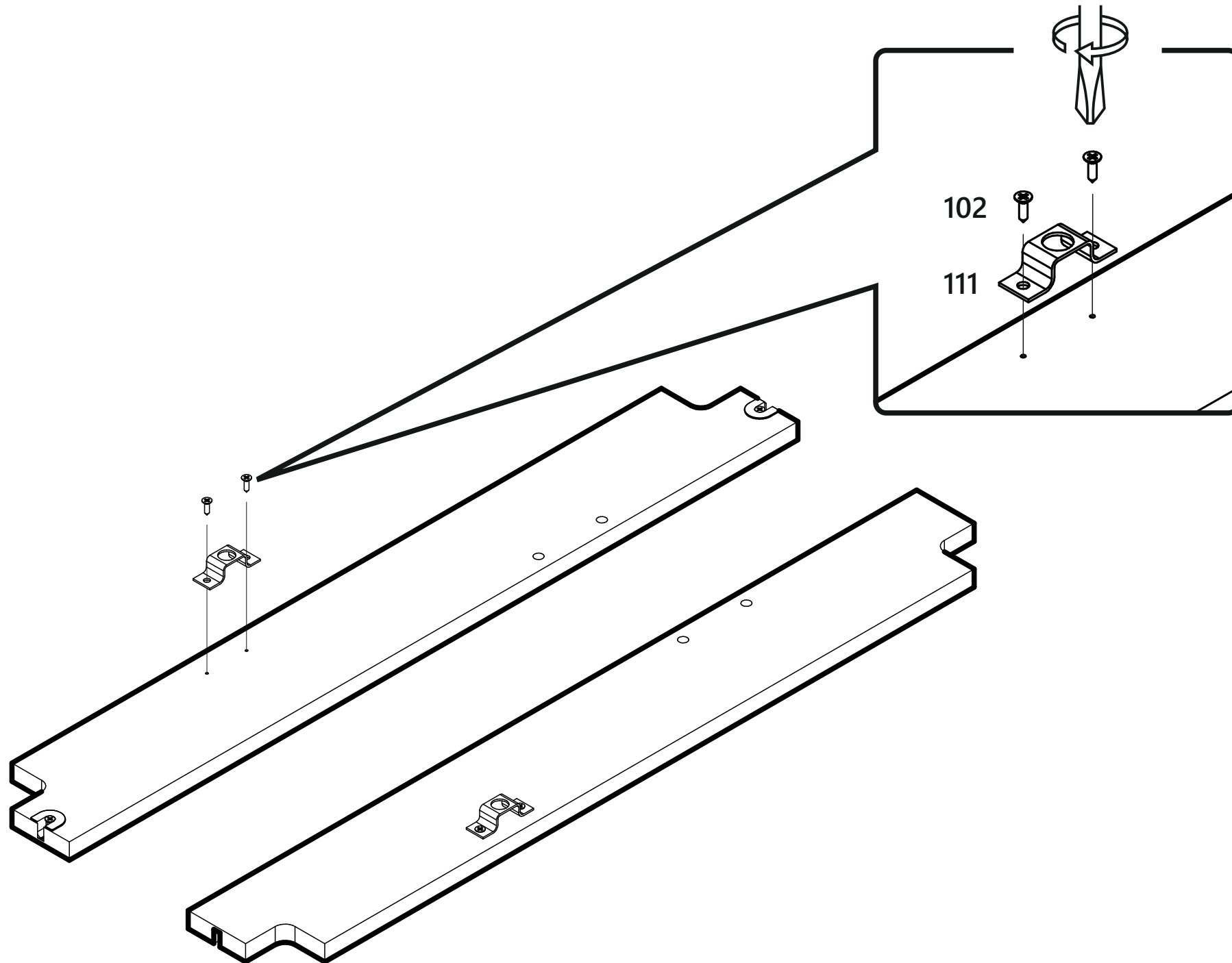
2



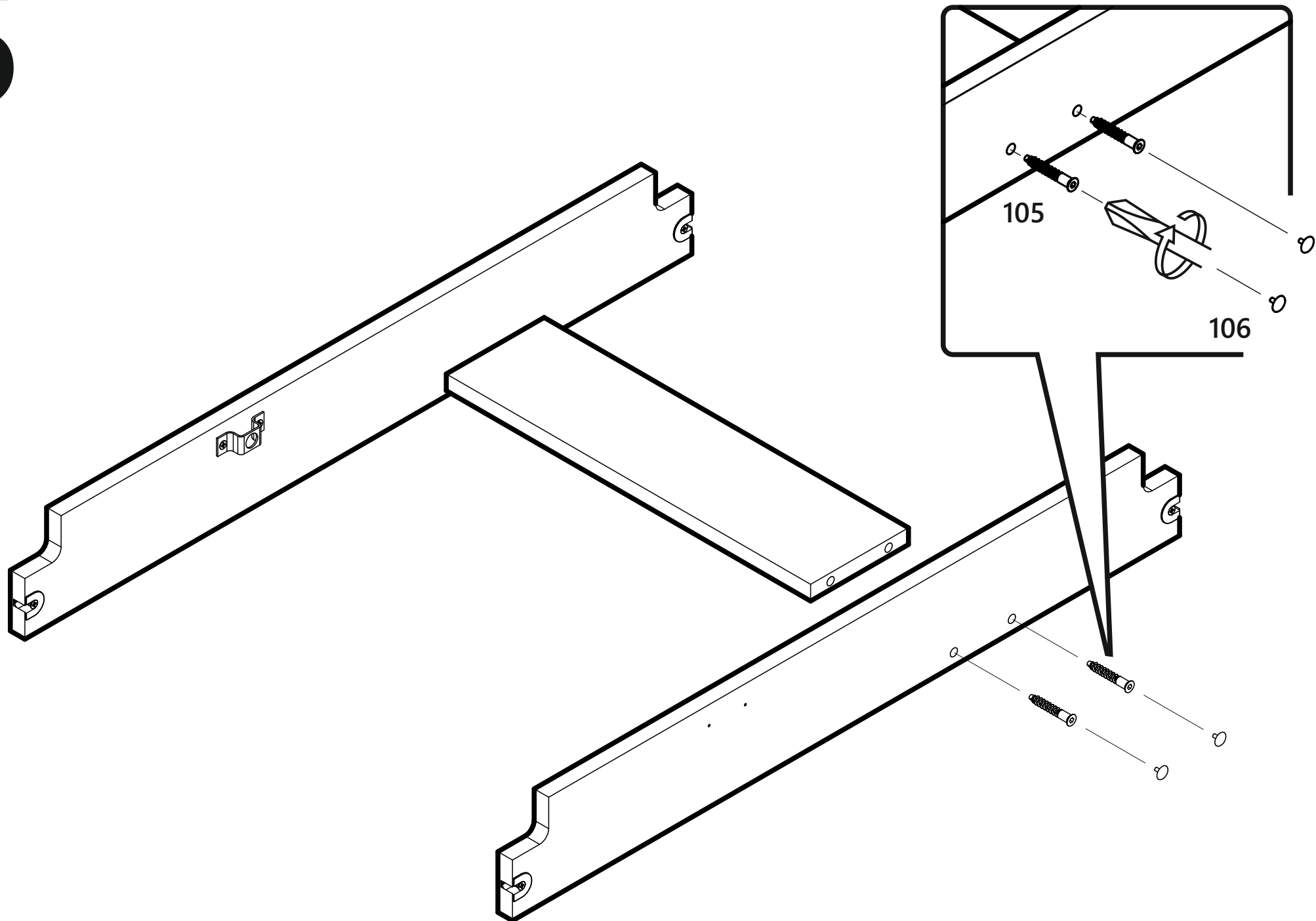
3



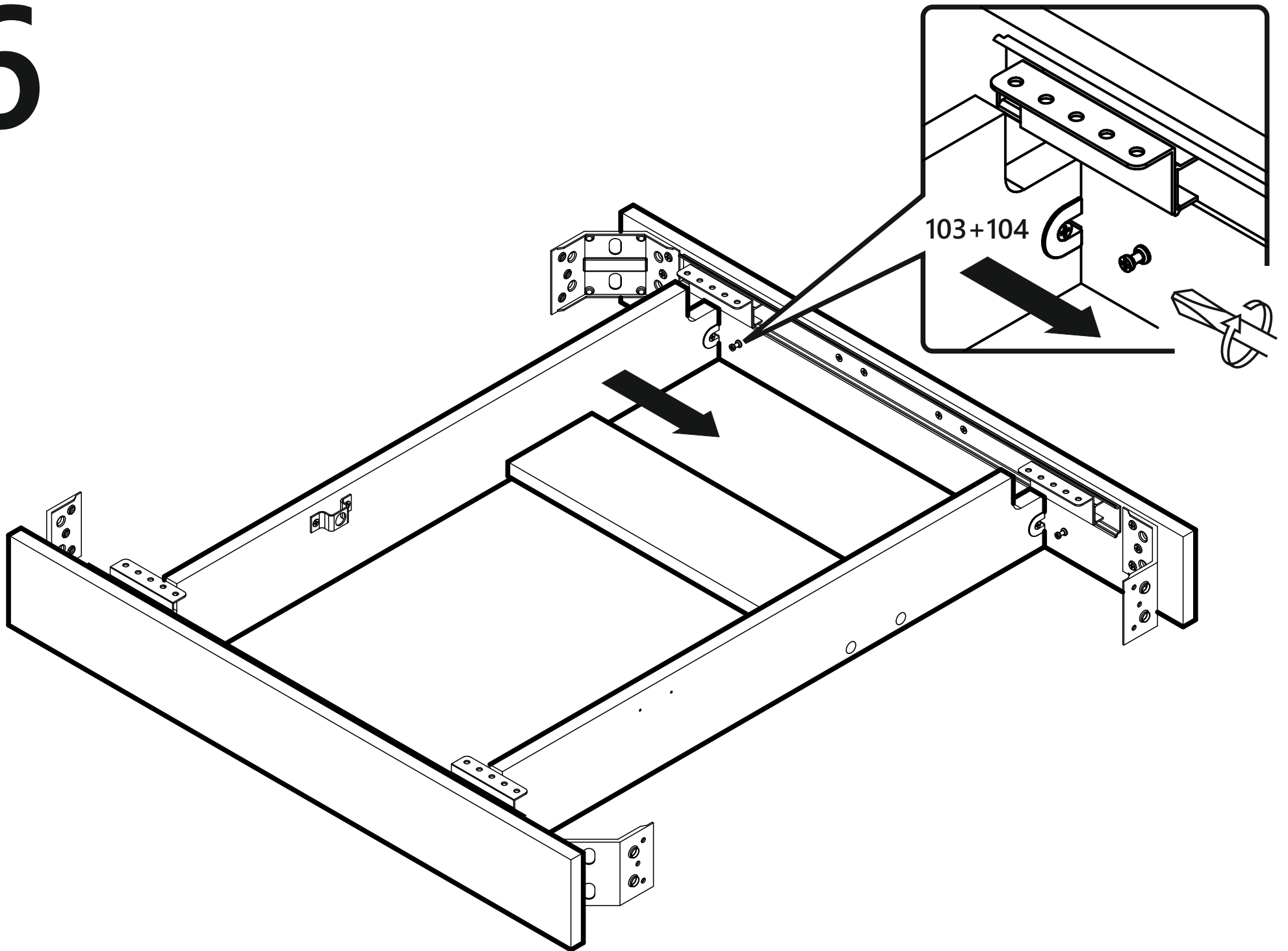
4



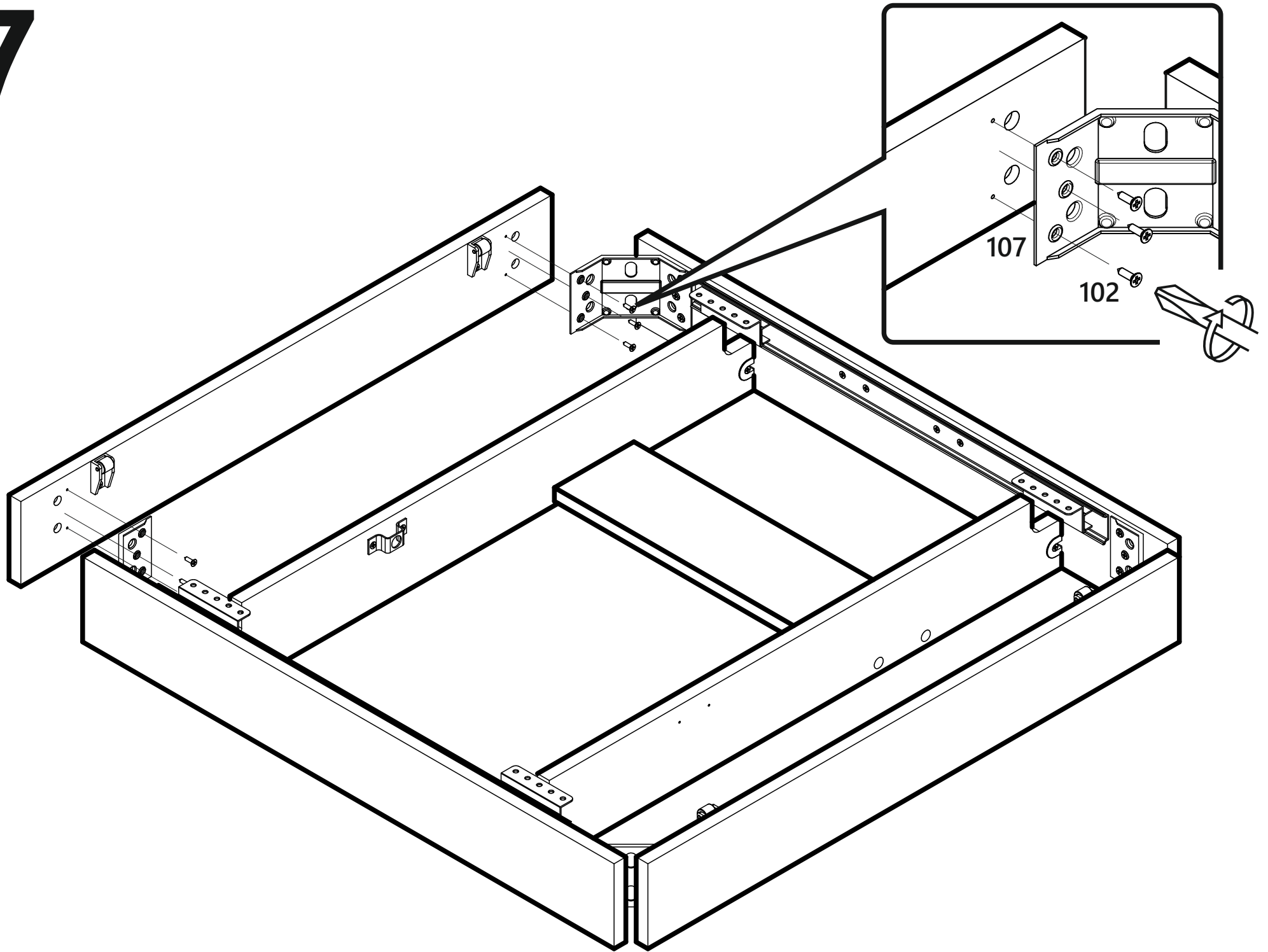
5



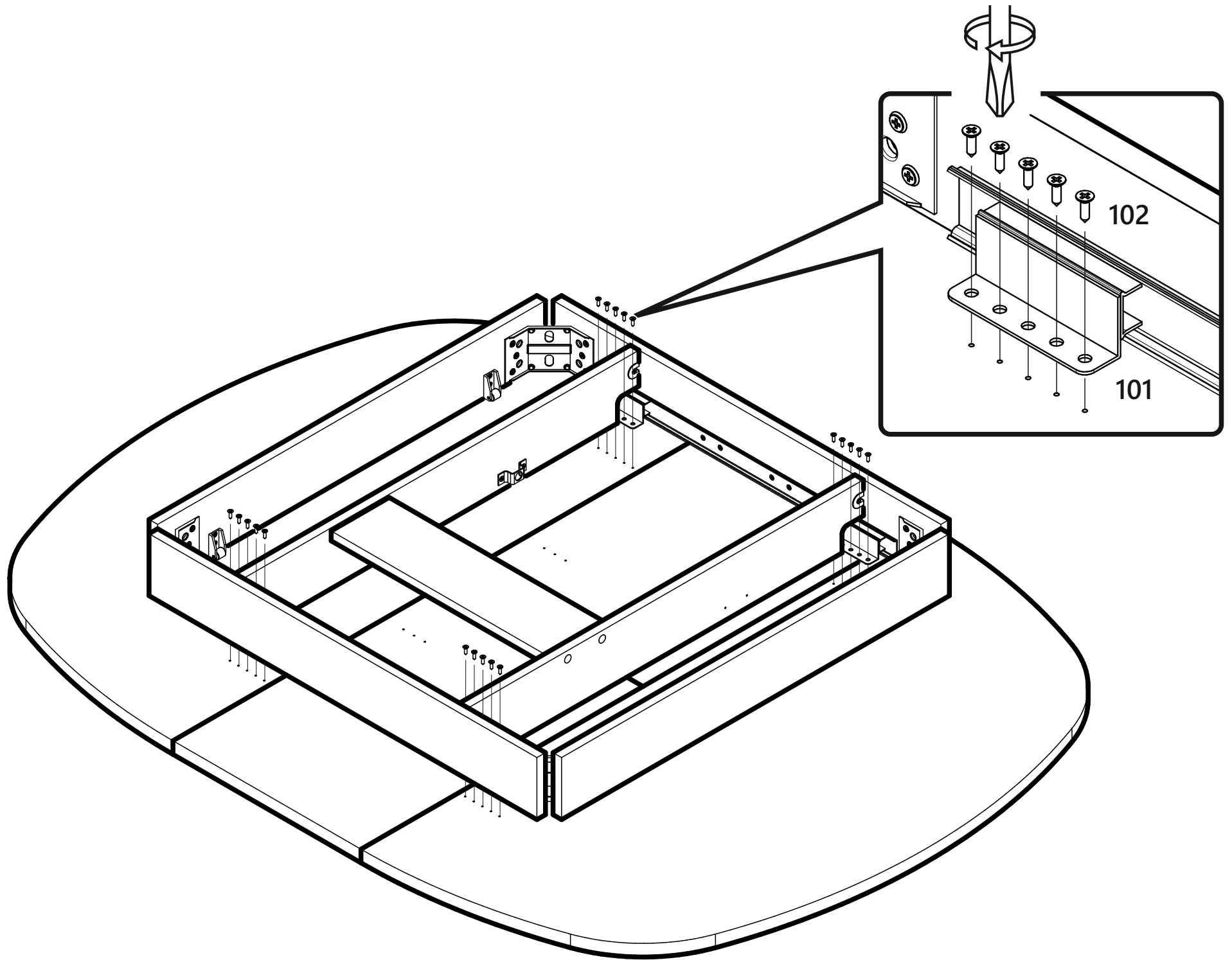
6



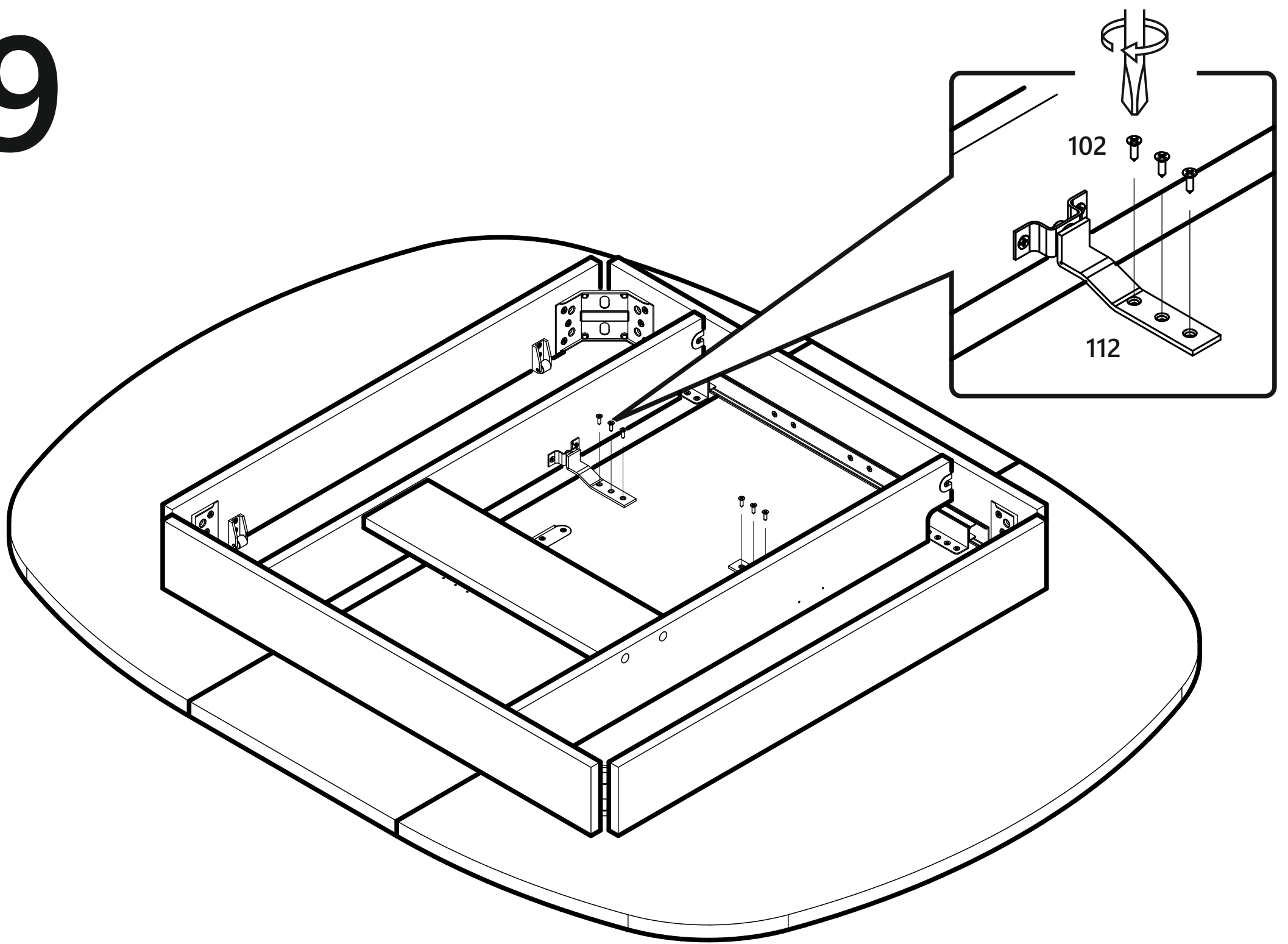
7



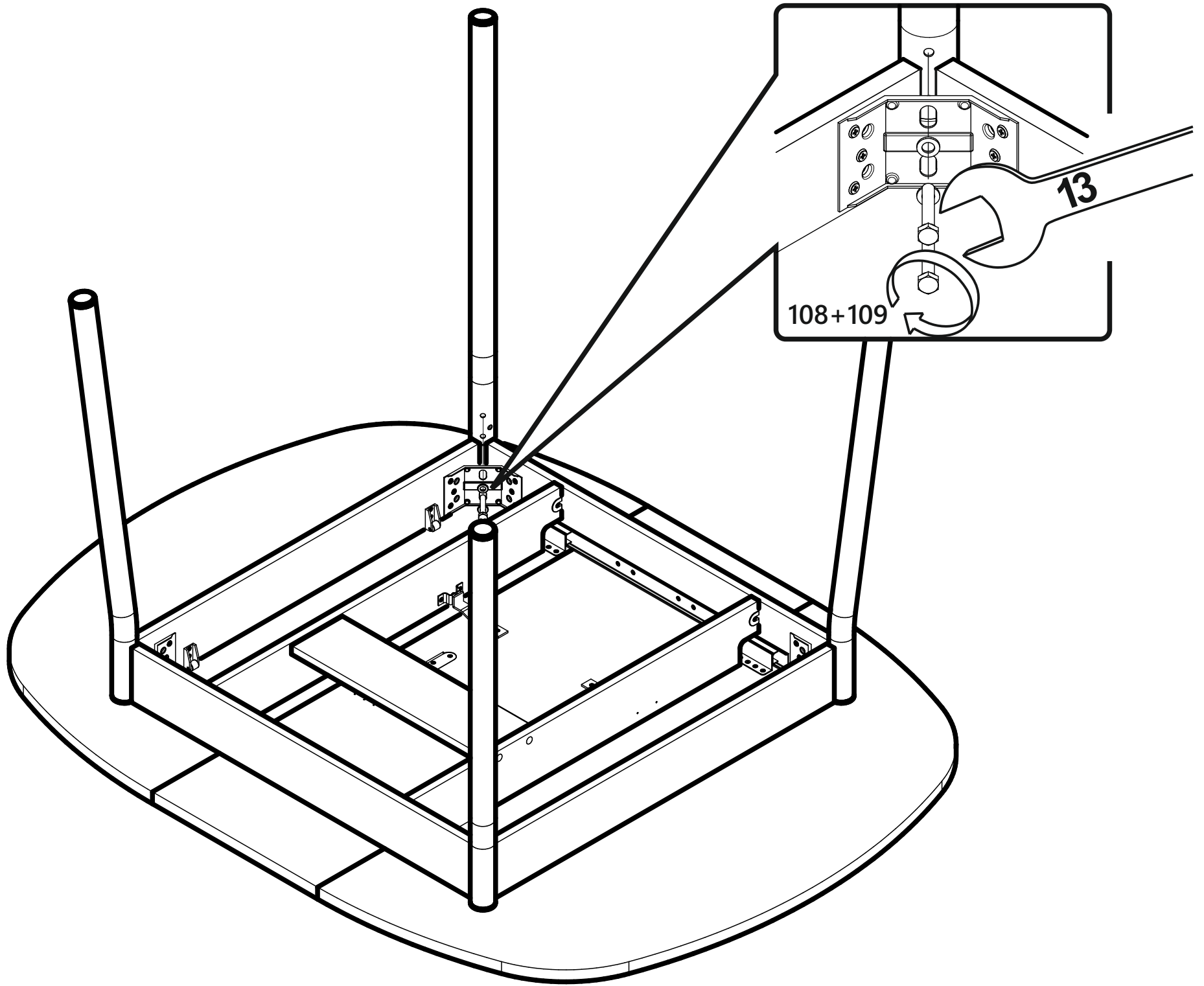
8



9



10



Правила эксплуатации мебели:

1. Оберегайте мебель от повреждений и попадания на поверхность жидкости. Попавшую на поверхность жидкость следует немедленно удалить. Мебель следует протирать сухой или пропитанной специальным средством мягкой тканью (фланец, сукно, плюш, миткаль и т.п.).
2. Не следует проводить по поверхности мебели острыми и режущими предметами. Передвигать мебель следует в не нагруженном состоянии. При использовании в мебели механизмов трансформации не превышайте допустимую нагрузку на механизмы.
3. Рекомендуемая температура воздуха при эксплуатации мебельных изделий от +10° до +25°. Не рекомендуется резкий перепад температур, может привести к нарушению целостности материала. Устанавливать мебель на расстоянии 50-70 см от нагревательных элементов. не следует ставить на мебель горячие предметы без теплоизоляционной прокладки.
4. Рекомендуется относительная влажность помещения, где находится мебель 60-70%. Следует избегать условия крайней влажности или сухости в помещении продолжительное время, а тем более их частой периодичной смены.
5. Правильное выполнение условий по эксплуатации мебели обеспечит сохранность, внешний вид мебели и позволит ее использование в течении длительного времени.
6. Не вставайте ногами на изделие, это может привести к падению и получению травмы.
7. Проводите осмотр изделия как минимум один раз в шесть месяцев, убедитесь в том, что все винты (саморезы) плотно затянуты.
8. Нагрузка на направляющие до 60 кг.

Предельная нагрузка на поверхность стола не более 300 кг.

Предельная нагрузка на края столешницы не более 30 кг.