

## Уважаемые покупатели!

Для удобства транспортировки, мебель поставляется в разобранном виде и с расчетом на то, что сборку Вы будете производить сами. Стоимость сборки в стоимость изделия не включена. При покупке необходимо убедиться в наличии всех деталей согласно комплекточной ведомости и отсутствию дефектов на них. После сборки претензии по количеству и качеству сборочных единиц не принимаются.

Предприятие – изготовитель не несет ответственности за дефекты, возникшие в процессе сборки и эксплуатации вследствие не соблюдения настоящей инструкции или применения изделия не по назначению.

**Примечание.** В процессе производства возможны незначительные изменения, не ухудшающие качество мебели.

## **Рекомендации по сборке**

Перед началом сборки и дальнейшей эксплуатации внимательно ознакомьтесь с настоящим руководством и следуйте его рекомендациям.

Изделие следует собирать вдвоем на ровной поверхности, соблюдая последовательность согласно представленной схеме.

## **Технические данные**

Габаритные размеры:

Высота (мм): 2000                      Вес: 30,22 кг  
Ширина (мм): 600  
Глубина (мм): 400

## **Правила пользования и эксплуатации изделия**

- Уважаемые господа. Срок эксплуатации мебели напрямую зависит от Вашего бережного отношения к ней.
- Избегайте прямого попадания воды на изделия во избежание разбухания поверхностей. В случае попадания воды, следует немедленно вытереть насухо мягкой тканью.
- Не ударяйте поверхности острыми, тяжелыми или твердыми предметами.
- Не допускается ставить на поверхность раскаленные предметы.
- При чистке, во избежание повреждения поверхностей, нельзя использовать щетки, жесткие ткани, зернистые порошки. Для ухода за мебелью используйте специальные средства, предназначенные для мебели.
- Не допускается попадание на поверхность веществ, таких как растворители, бензин, обезжиривающие средства и т. п.
- Периодически, в случае ослабления резьбовых соединений, необходимо их подтянуть.
- На изделия подвергнутые модификации не на предприятии – изготовителе, гарантия не распространяется.
- **Помните!** Несоблюдение каких-либо из вышеуказанных условий, повлекшее возникновение недостатков мебели, является основанием утраты права на гарантийное обслуживание.

## **Гарантийные обязательства**

Изготовитель гарантирует соответствие изделия требованиям нормативных документов ГОСТ и соответствию мебели и материалов для ее изготовления Сертификату соответствия.

Срок эксплуатации изделия – 7 лет; срок гарантии – 1 год.

Комплектовщик-



## **ПАСПОРТ Вешалка «West» М1 Вешалка 600» ТО-13067023-2015**

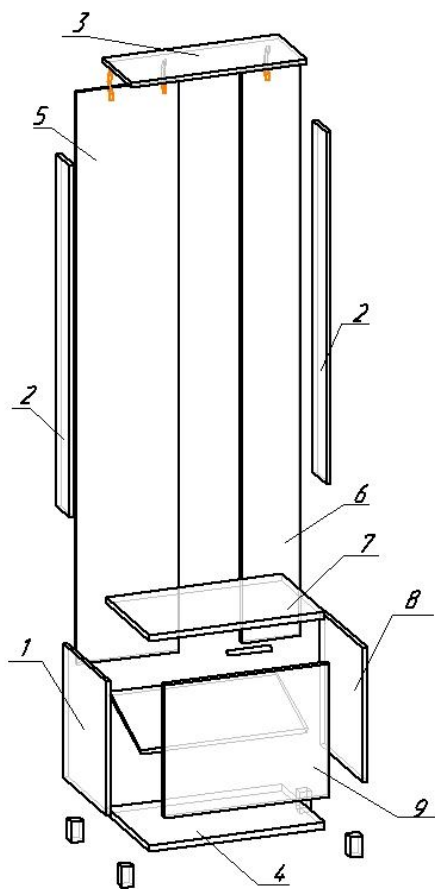
Наименование	Индекс позиции
Вешалка «West» М1 Вешалка 600»	06-01-04 Цвет:



Произведено:

Россия  
ООО «РИННЭР»  
Удмуртская республика  
г. Ижевск ул. Пойма 91/5  
E-Mail: [Mebel@rinner.ru](mailto:Mebel@rinner.ru)  
WWW.Rinner.ru  
т/ф (3412) 517-223; 517-222

## Порядок сборки ВЕШАЛКИ НА 600 «West» модуль №1:



1. Соединить горизонт 7 и дно 4 с вертикальными щитами 1 и 8 на эксцентриковые стяжки В и евроинты А, предварительно закрепить опоры к детали 4 на саморезы 3,5х16 –К и клипсы к деталям 1,8;
2. К собранной конструкции крепим детали 5 и 6 на евроинты 7х50- А;
3. Детали 2 крепим с крышей тумбы 7 на шканты М и с деталями 5и 6 на евроинты 7х50-А;
4. Деталь 3 крепим с деталями 2 на шканты М и с деталями 5,6 на евроинты 6х50;
5. Поставить мебель на место, отрегулировать по уровню опоры установить по наколкам магнитную защелку, кронштейн;
6. Установить сетчатую полку на клипсы;
7. Установить двери на петли и отрегулировать их;
8. Установить лицевую фурнитуру (ручки, заглушки).

### Необходимый инструмент для сборки:

- Рулетка
- Отвертка крестовая
- Отвертка плоская

СПЕЦИФИКАЦИЯ ДЕТАЛЕЙ			
№	Наименование	Размер	Кол-во
1	Бочина тумбы левая	456x380x16	1
2	Боковины	1200x120x16	2
3	Полка	600x250x16	1
4	Дно	600x380x16	1
5	Щит большой	1950x350x16	1
6	Щит малый	1950x200x16	1
7	Крыша тумбы	600x380x16	1
8	Бочина тумбы правая	456x380x16	1
9	Дверь	450x563x16	1
10	Сетка под обувь	554 мм	1

А	Б	В	Г	
Д	Ж	З	И	К
	М	Н	О	П

СПЕЦИФИКАЦИЯ ФУРНИТУРЫ		
Обз.	Наименование	Кол.
А	Евроинт 7х50	20
Б	Заглушка для эксцентрика	4
В	Стяжка эксцентриковая	4
Г	Ключ шестигранный	1
Д	Кронштейн барный	1
Ж	Опора "Квадратная" ОРК-50К	4
З	Ручка 64 мм FS-024 064 St	1
И	Петля 4-х шарн. вкладная ALBA, BZ	2
К	Саморез 3,5х16	40
М	Шкант 8х30	8
Н	Магнитная защелка	1
О	Крючок	3
П	Шайба пластмасс.	8
Э	Стяжка межсекционная 32	1

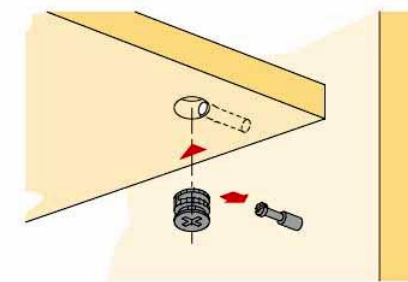
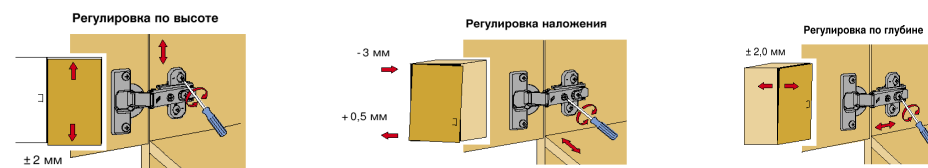


Рис.2 Схема установки эксцентриковой стяжки

Рис.3 Схема регулировки петли



Слегка ослабить крепежные винты ответной планки, выверить по высоте позицию двери. Затем крепежные винты снова затянуть.

Вращать винт **вправо**: наложение двери становится **меньше** (-).  
Винт вращать **влево**: наложение двери становится **больше** (+).

Ослабить крепежный винт и отрегулировать расстояние между дверью и боковинной шкафа. Затем снова затянуть крепежный винт.