

## ГАРАНТИЙНЫЙ ТАЛОН

Заполняется магазином, где приобретено изделие

\_\_\_\_\_ (Наименование изделия)

Дата выпуска \_\_\_\_\_

Дата продажи \_\_\_\_\_

Владелец изделия \_\_\_\_\_

\_\_\_\_\_ (Фамилия, Имя, Отчество)

Адрес \_\_\_\_\_

Установлен дефект \_\_\_\_\_

Исправил мастер \_\_\_\_\_

(подпись)

### ГАРАНТИИ

24 месяца со дня приобретения по предъявлению гарантийного талона по обнаруженным дефектам. За механические повреждения, потертости, сколы, фабрика ответственности не несет.

Наш адрес: РОССИЯ, 156009, Костромская область, г. Кострома, ул. Юбилейная, д.28, smetanko@vashden.com

Контактный телефон: 8(4942) 42-14-00, 42-23-51

\_\_\_\_\_ (линия отреза)

### ПАСПОРТ

1. Дата выпуска \_\_\_\_\_

2. Отметка магазина о продаже \_\_\_\_\_

3. Штамп магазина \_\_\_\_\_

4. « \_\_\_\_ » \_\_\_\_\_ 20 \_\_\_\_ г.

Пункты 2,3,4 заполняются в магазине при покупке мебели.

Сертификат \_\_\_\_\_



## "ALPINA"

### Корпусная модульная мебель

### Шкаф угловой ШУ-05

Производитель: \_\_\_\_\_

Фактический адрес: 156009, Российская Федерация, г. Кострома, ул. Юбилейная, 28

Дата изготовления: \_\_\_\_\_

Гарантийный срок: 24 мес.

Срок службы: 10 лет

ГОСТ 16371-93

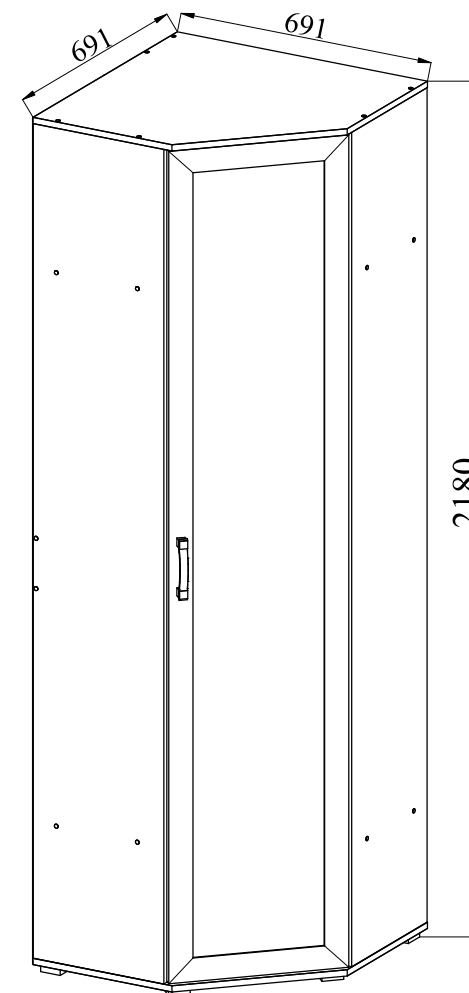


ФАБРИКА МЕБЕЛИ

Фабрика Мебели "Ваш День"  
156009, г. Кострома, ул. Юбилейная, д.28

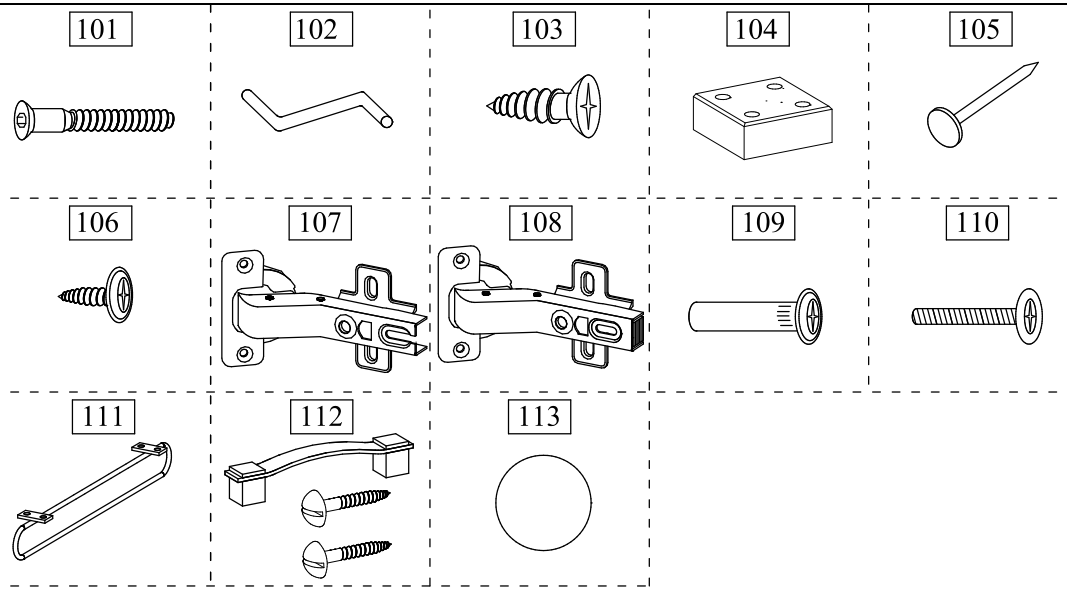


## Модульная корпусная мебель для прихожей "ALPINA" шкаф угловой ШУ-05



### Инструкция по сборке

# Для заметок



Внимание покупателя: перед сборкой необходимо проверить целостность деталей в упаковке, а так же соответствие количества деталей и фурнитуры в пакетах согласно ведомости.

Комплектовочная ведомость деталей шкафа

№п/п	Наименование детали	Размер	Кол-во	Пакет N	
1	Стенка боковая левая	2126x361x16	1	1	
2	Стенка боковая правая	2126x361x16	1		
3	Стенка задняя	1750x361x16	1		
4	Стенка задняя	360x192x16	1		
5	Стенка задняя	2154x342x3	2		
6	Стенка задняя	2154x350x3	1		
7	Соединитель задней стенки	L=2000	1	2	
8		L=500	1		
9	Крышка	691x691x16	1		3
10	Основание	691x691x16	1		
11	Полка	675x675x16	1		
12	Стенка жесткости	658x192x16	1		
13	Полка	658x361x16	1		
14	Стенка задняя	390x335x3	1		
	Фурнитура	Пакет	1		

Ведомость фурнитуры

№п/п	Наименование фурнитуры	Кол-во
101	Евровинт 6.4x50	28
102	Ключ z-образный шестигр.	1
103	Шуруп потайной 4x16	44
104	Опора № 54x54x20	5
105	Гвоздь 2x20	200
106	Шуруп 4x13 с полукруглой головкой	18
107	Петля НАКЛАДНАЯ 45, чашка 35мм	2
108	Петля НАКЛАДНАЯ 45, чашка 35мм с ДОВОДЧИКОМ	3
109	Стяжка межсекционная	3
110	Винт к стяжке 4x14	3
111	Штанга выдвигающая 450	1
112	Ручка скоба С-44 с винтами	1
113	Заглушка Ø20 в цвет корпуса	15

Фасад комплектуется отдельно от шкафа.

Комплектовочная ведомость фасадов.

15	Дверь	2120x446x18	1	1
----	-------	-------------	---	---

## Правила эксплуатации и ухода за мебелью.

1. Мебель, перевозимая при температуре ниже 0°C, охлаждается и при установке в помещении "запотекает", поэтому ее следует немедленно протереть чистой, сухой, мягкой тканью.
2. Мебель предназначена для эксплуатации в помещениях с температурой воздуха +10+28°C и относительной влажностью 50-70%. Не рекомендуется ставить мебель близко к источникам тепла, а также к сырым и холодным стенам. Ее следует беречь от прямого попадания солнечных лучей.
3. На поверхность деталей не следует ставить горячие и влажные предметы. Нежелательно попадание кислот, щелочей и растворителей (спирт, бензин, ацетон).
4. Поверхности следует оберегать от механических повреждений, ударов и царапин, поскольку восстановить поверхность невозможно.
5. Поверхность мебели следует чистить специальным составом, который можно приобрести в магазине.
6. Зеркала и стекла рекомендуется чистить любыми средствами, предназначенными для этих целей.
7. Для предотвращения повреждения полового покрытия при перемещении мебели следует использовать подстилочный материал (картон, плотная ткань и т.п.)

### Порядок предъявления претензии на качество мебели.

Претензии по некомплектности и производственным дефектам в течение гарантийного срока должны направляться покупателем непосредственно в магазин, где приобретена мебель, с желательным приложением товарного чека и упаковочных ярлыков.

По дефектам, появившимся из-за несоблюдения покупателем правил эксплуатации и ухода за мебелью, претензии не принимаются.

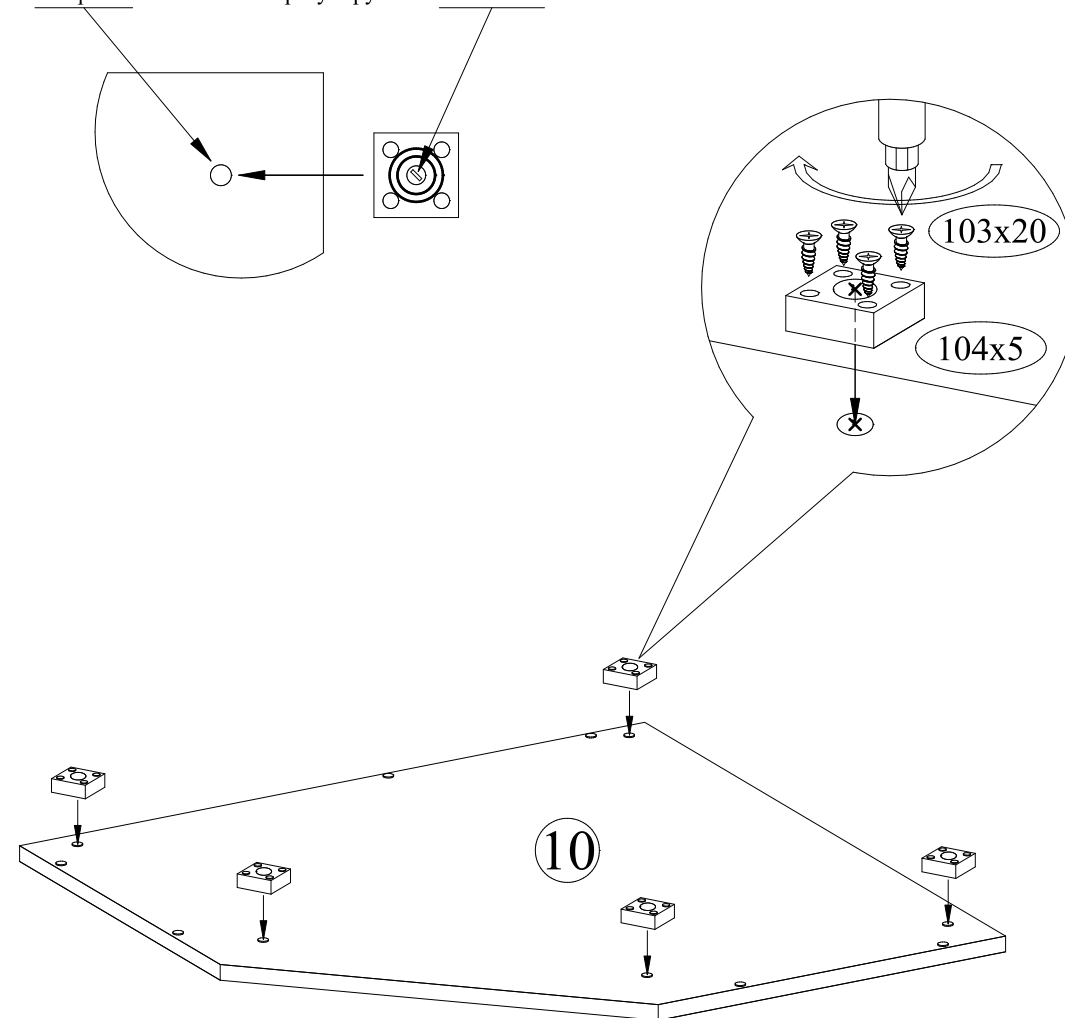
### К сведению покупателя.

Предприятие оставляет за собой право вносить изменения в конструктивные элементы мебели на основе внедрения передовой технологии, улучшающие качество выпускаемой продукции.

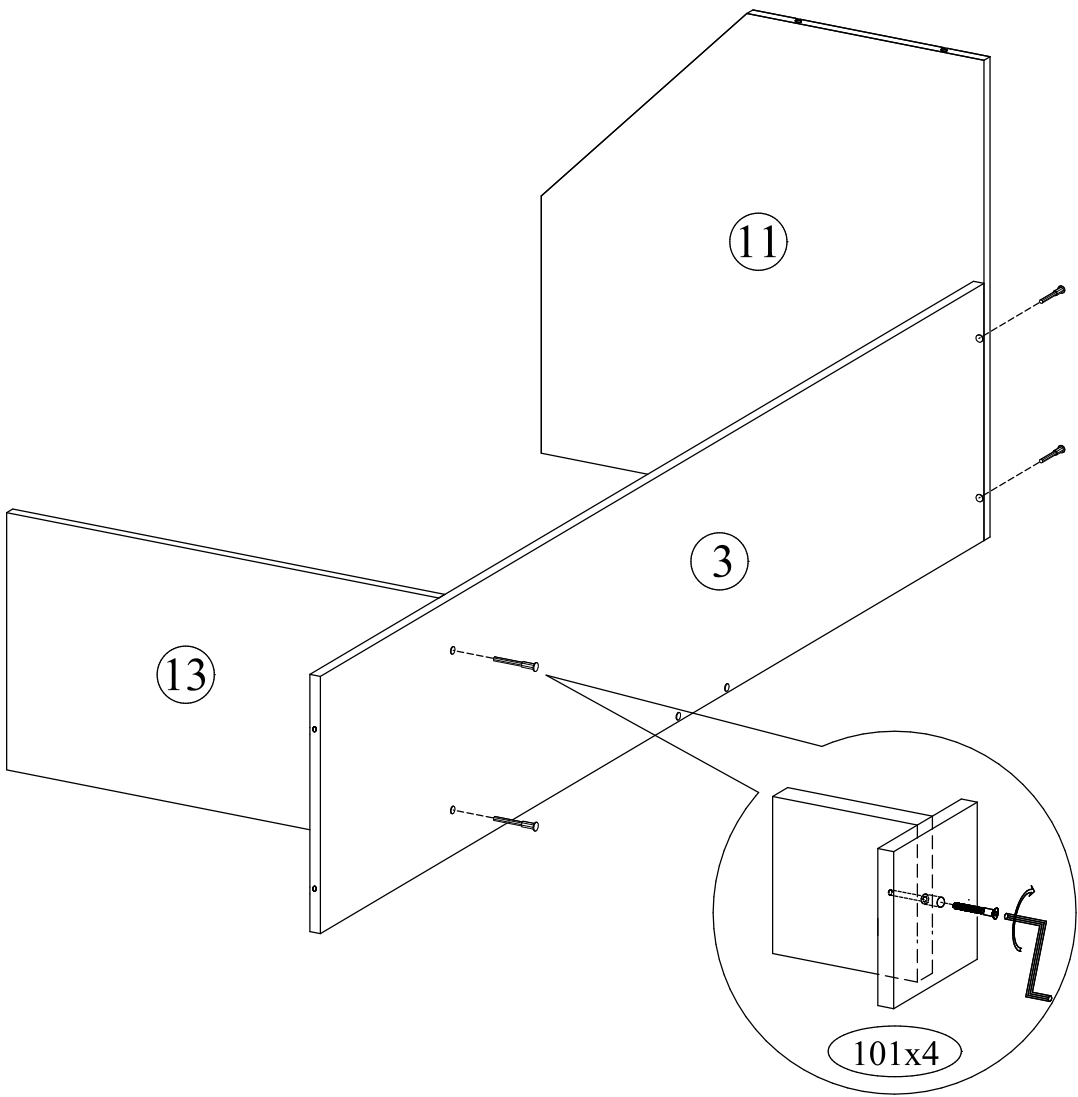
При обнаружении производственных дефектов ссылайтесь на номер набора мебели, номер ОТК, желательно приложить гарантийный талон и упаковочные ярлыки.

## 1 Прикрутить опоры к основанию

Внимание! При прикручивании опоры совместить отверстие в основании с регулируемым элементом.

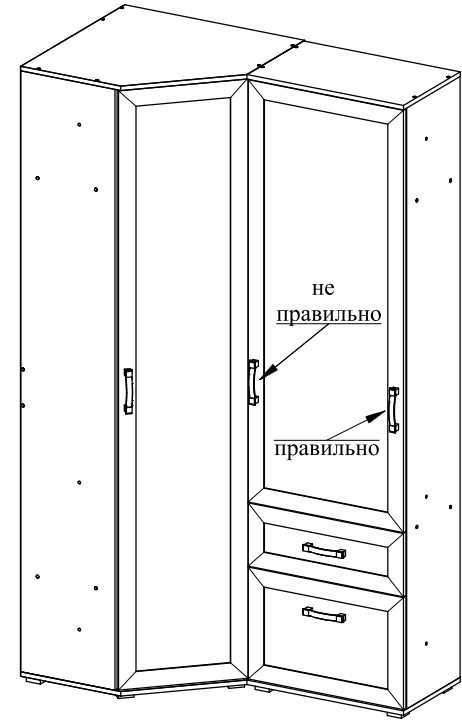


② Соединить стенку заднюю с полками

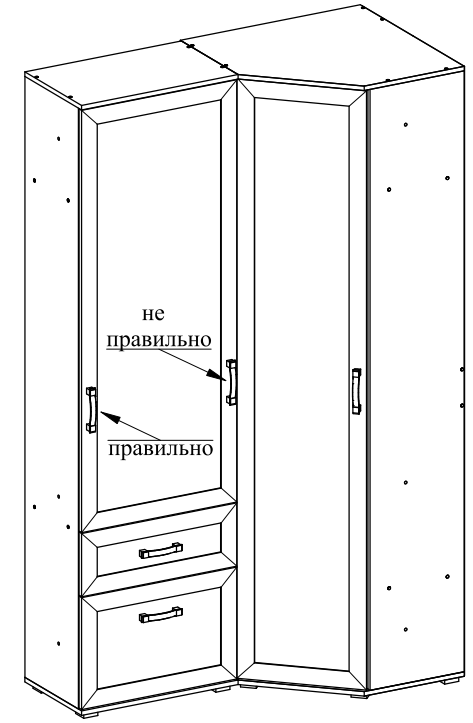


①7 Правило установки ручки на соседний шкаф

Внимание! Если рядом с угловым шкафом будет стоять другой шкаф, то ручку необходимо установить на противоположную сторону. Иначе дверь шкафа углового при открытии будет упираться в ручку на двери соседнего шкафа.

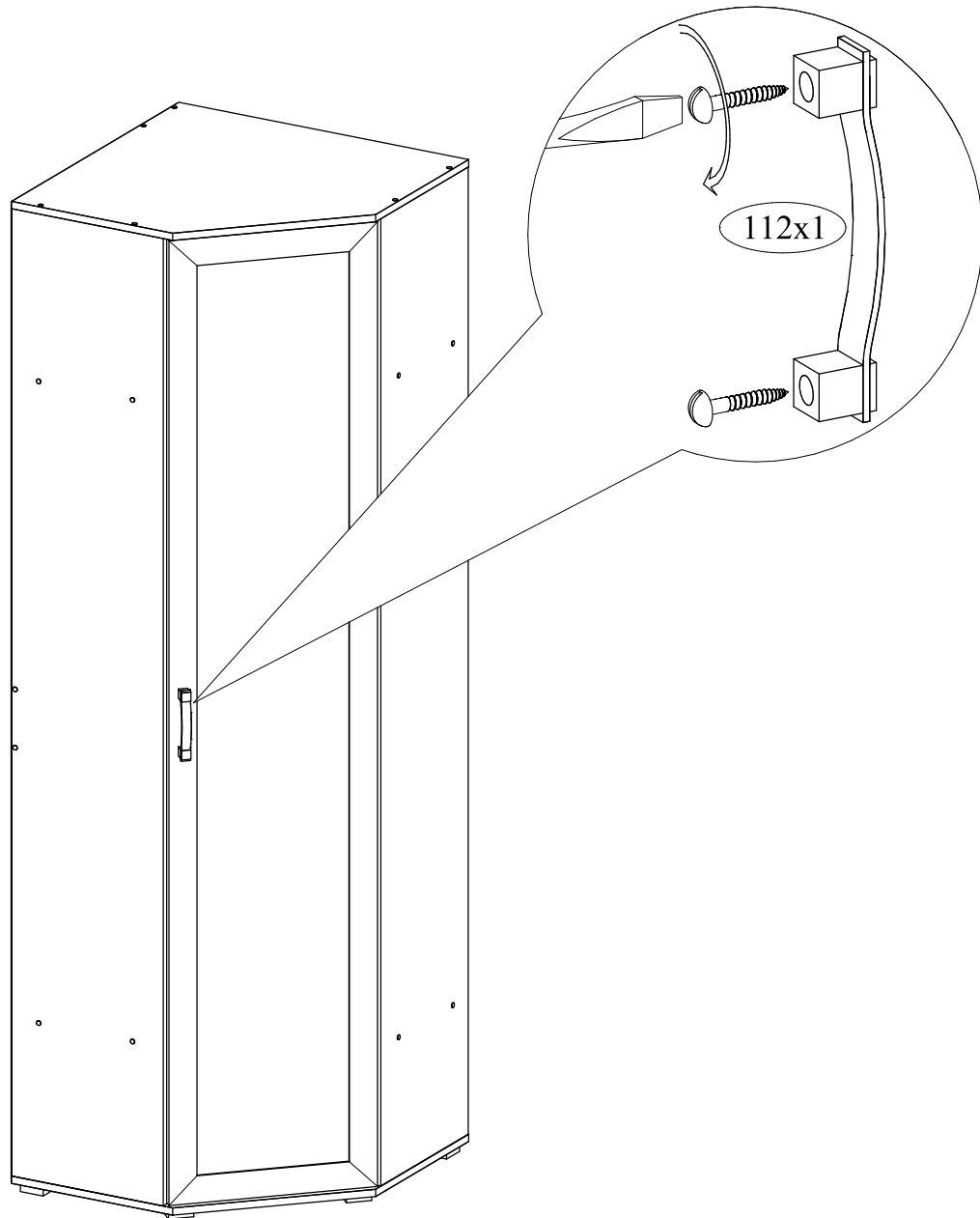


Вариант 1. Шкаф стоит слева

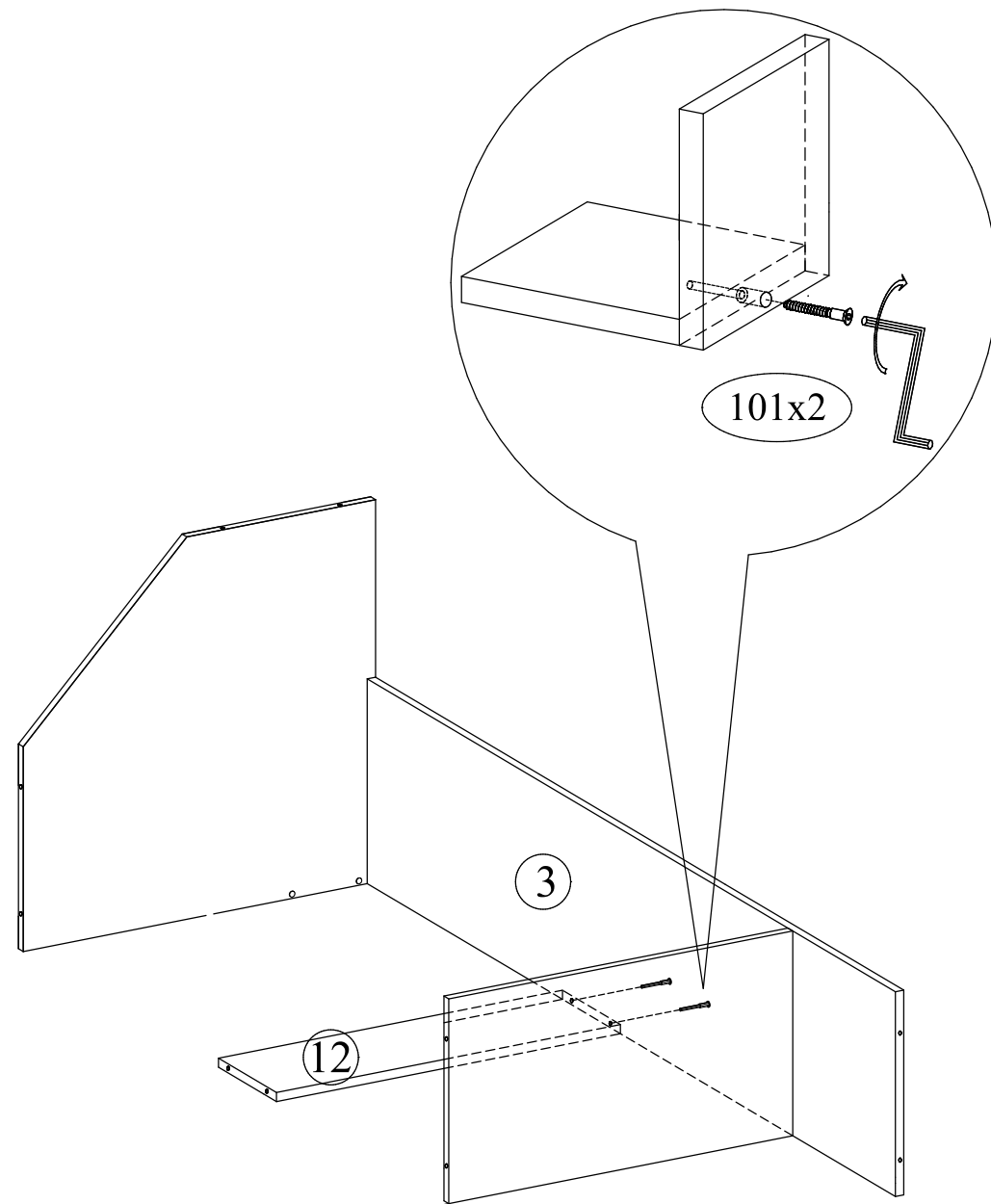


Вариант 2. Шкаф стоит справа

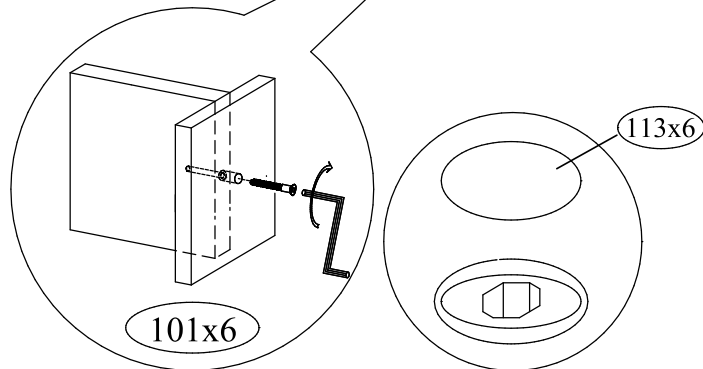
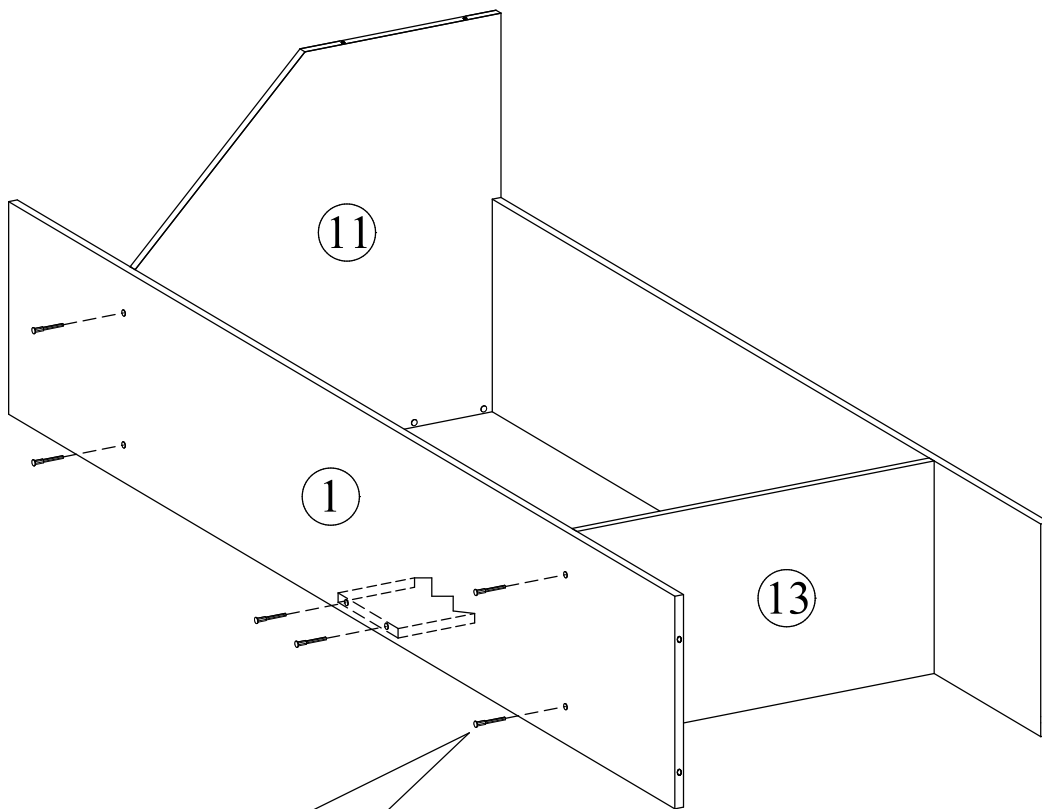
16 К двери прикрутить ручку



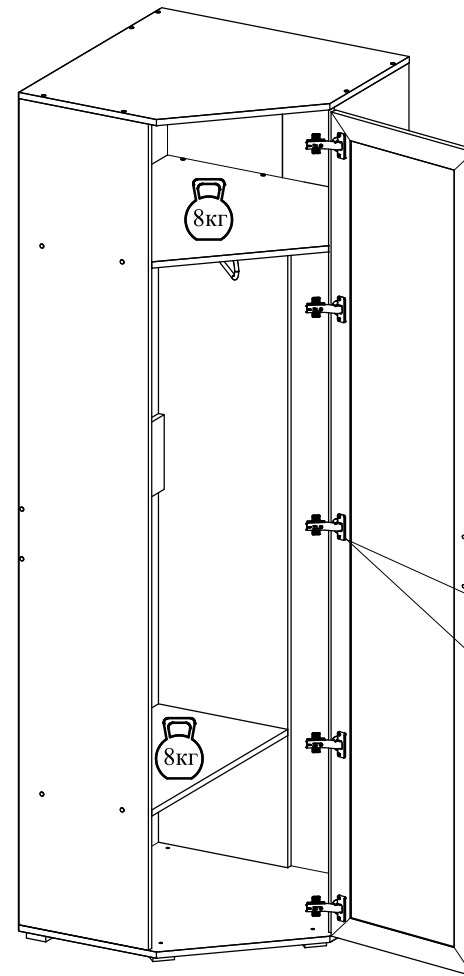
3 Соединить стенку заднюю и стенку жесткости



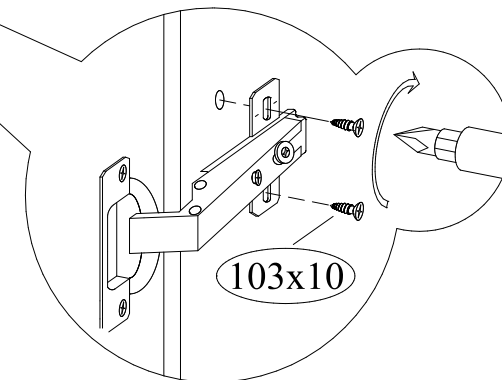
④ Соединить стенку боковую левую, полки и стенку жесткости



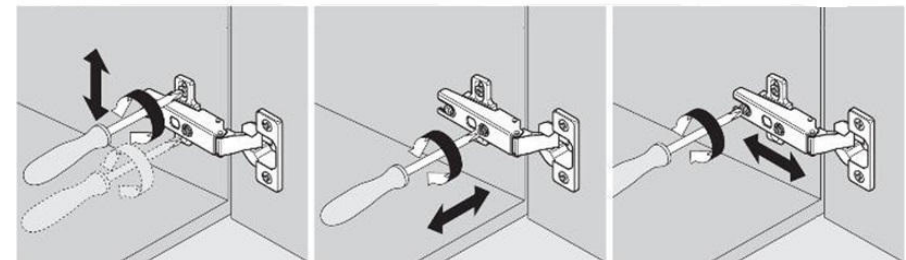
⑮ К стенке боковой прикрутить дверь



Внимание! Шкаф является универсальным. Дверь можно прикрутить и к левой и правой стенке боковой.



Регулировка дверей

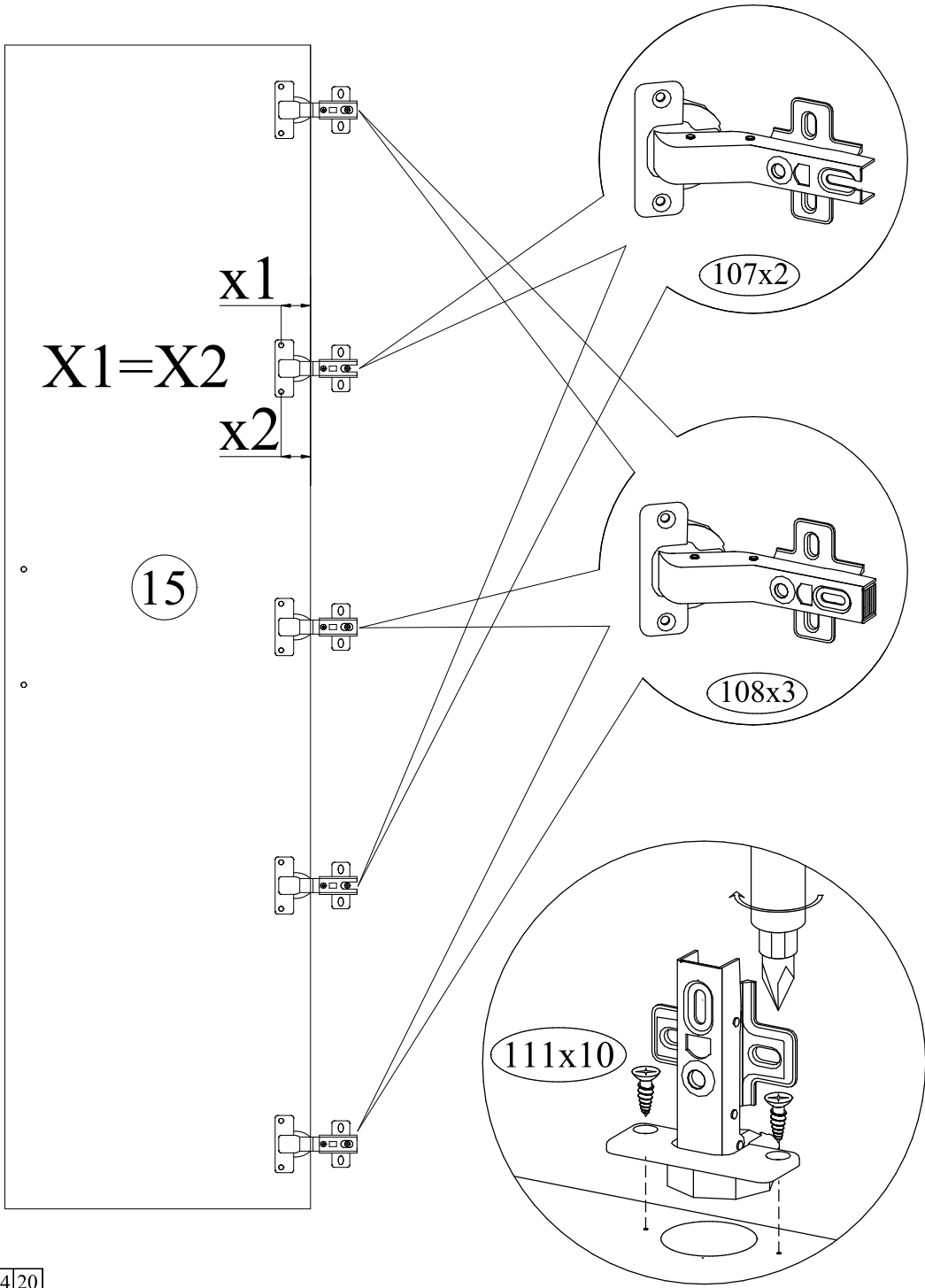


Регулировка по высоте

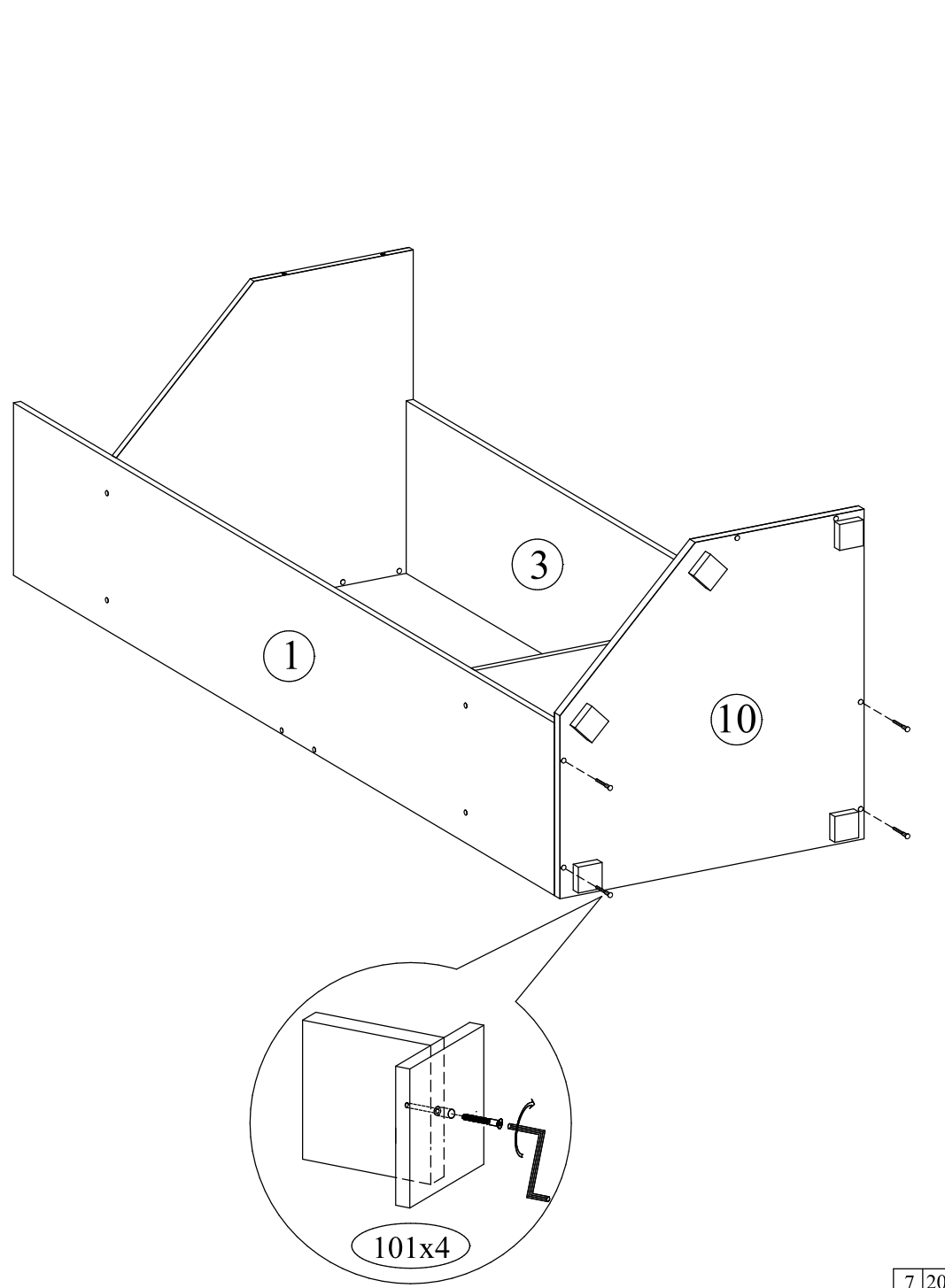
Регулировка по ширине

Регулировка по глубине

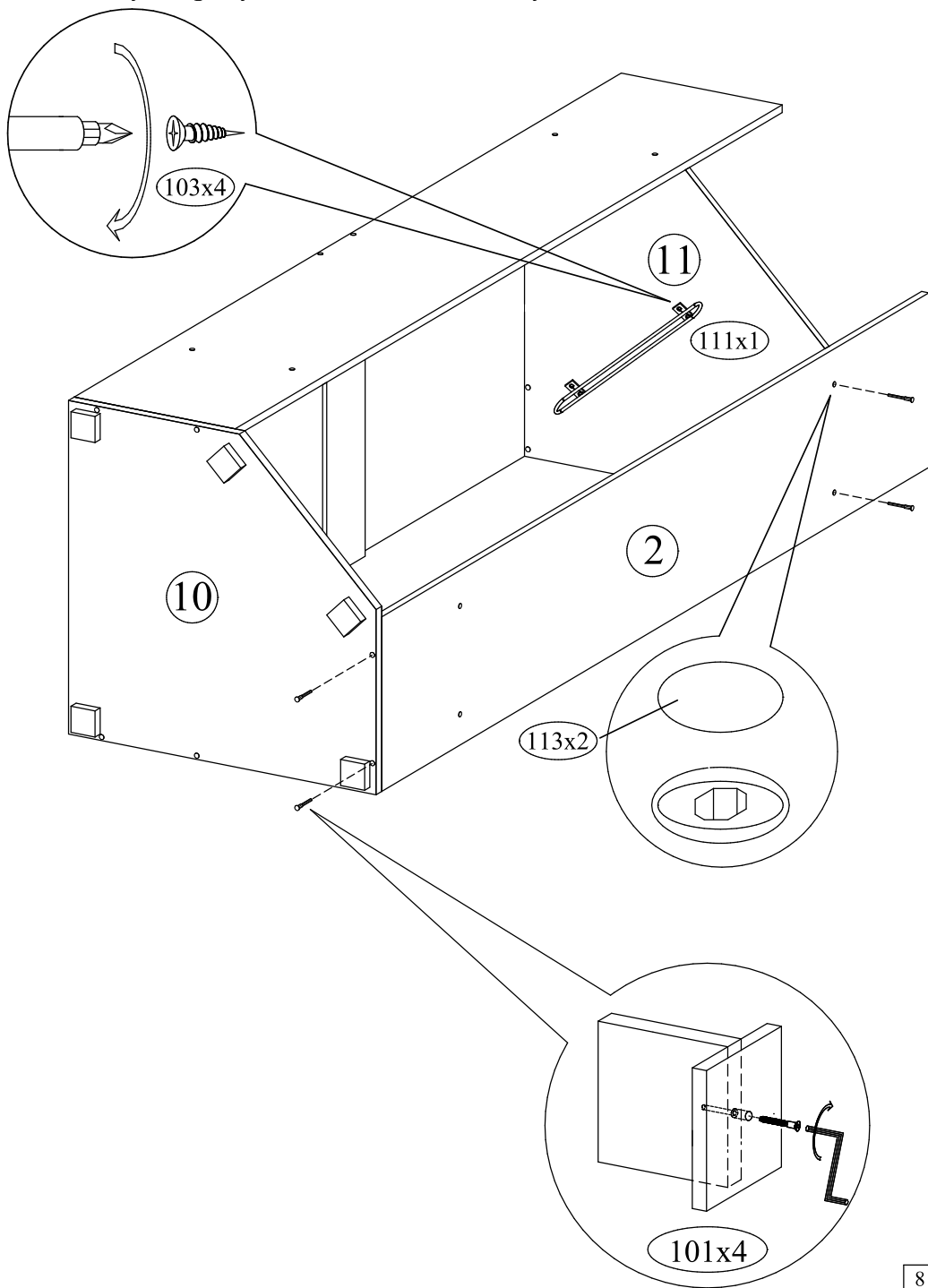
14 Прикрутить петли к двери



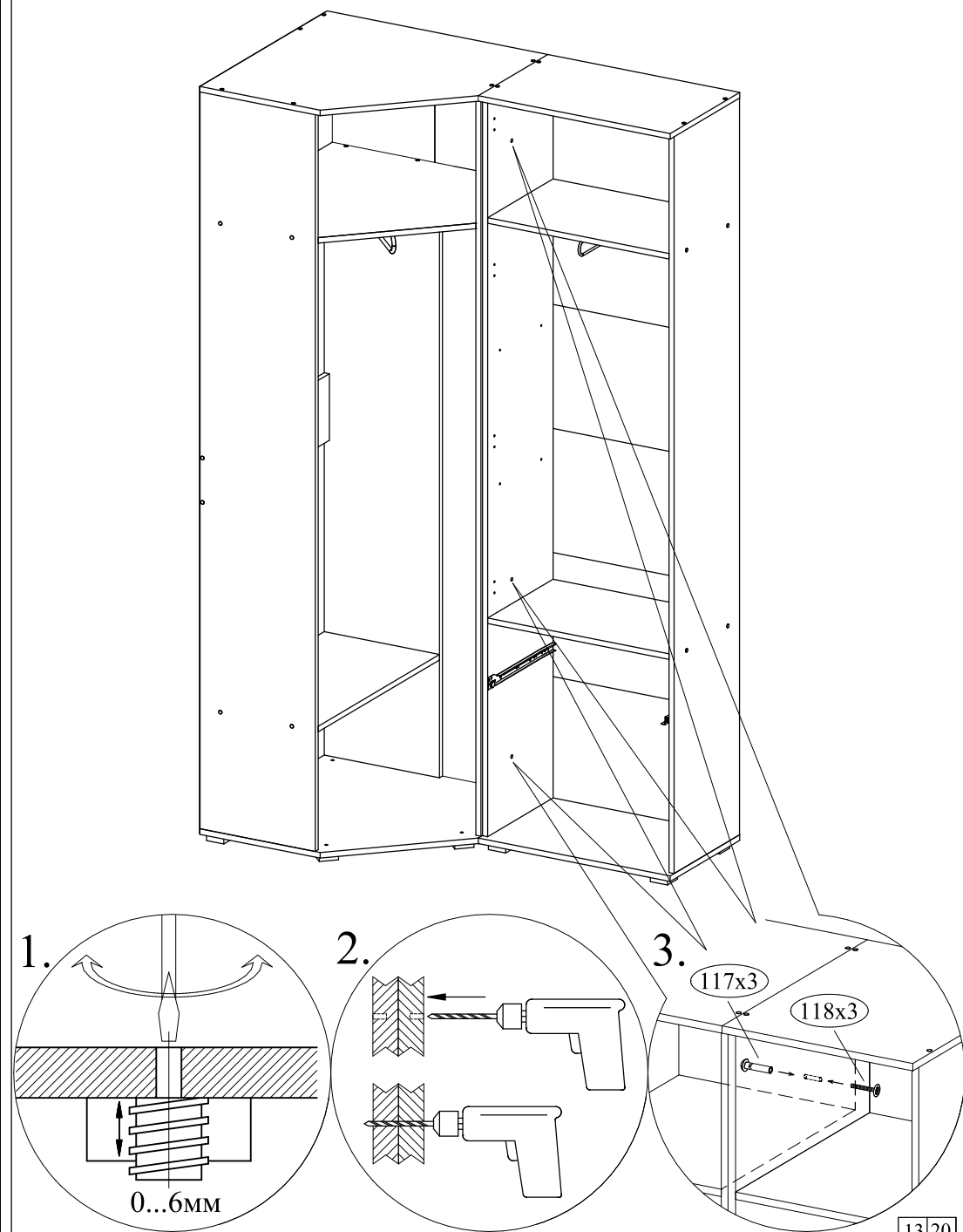
7 Соединить основание, стенку боковую левую и стенку заднюю



8 К полке прикрутить штангу выдвижную. Соединить стенку боковую правую, основание и полку.



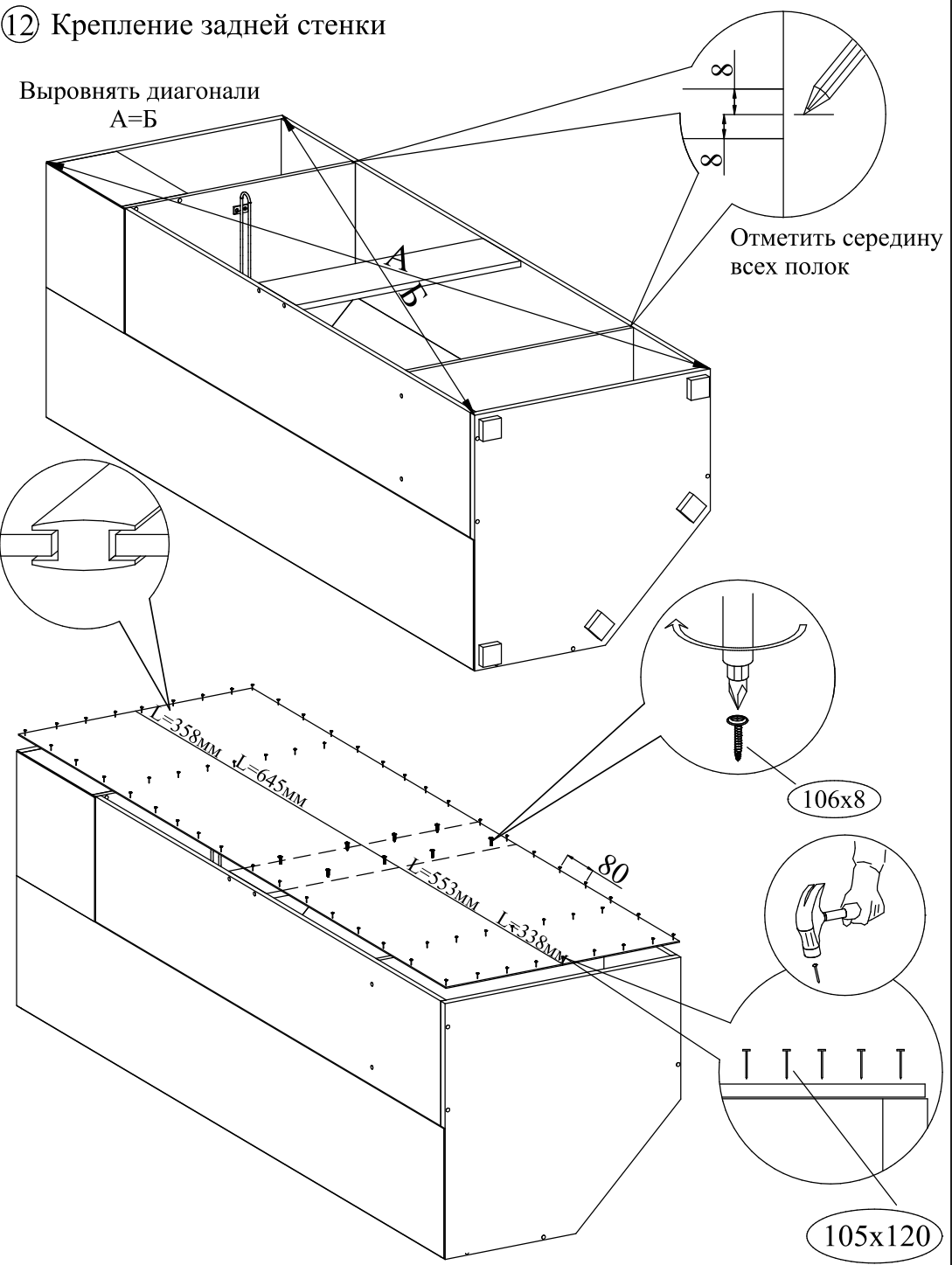
13 Выровнять шкафы. Просверлить отверстия. Соединить межсекционными стяжками.





12 Крепление задней стенки

Выровнять диагонали  
A=B



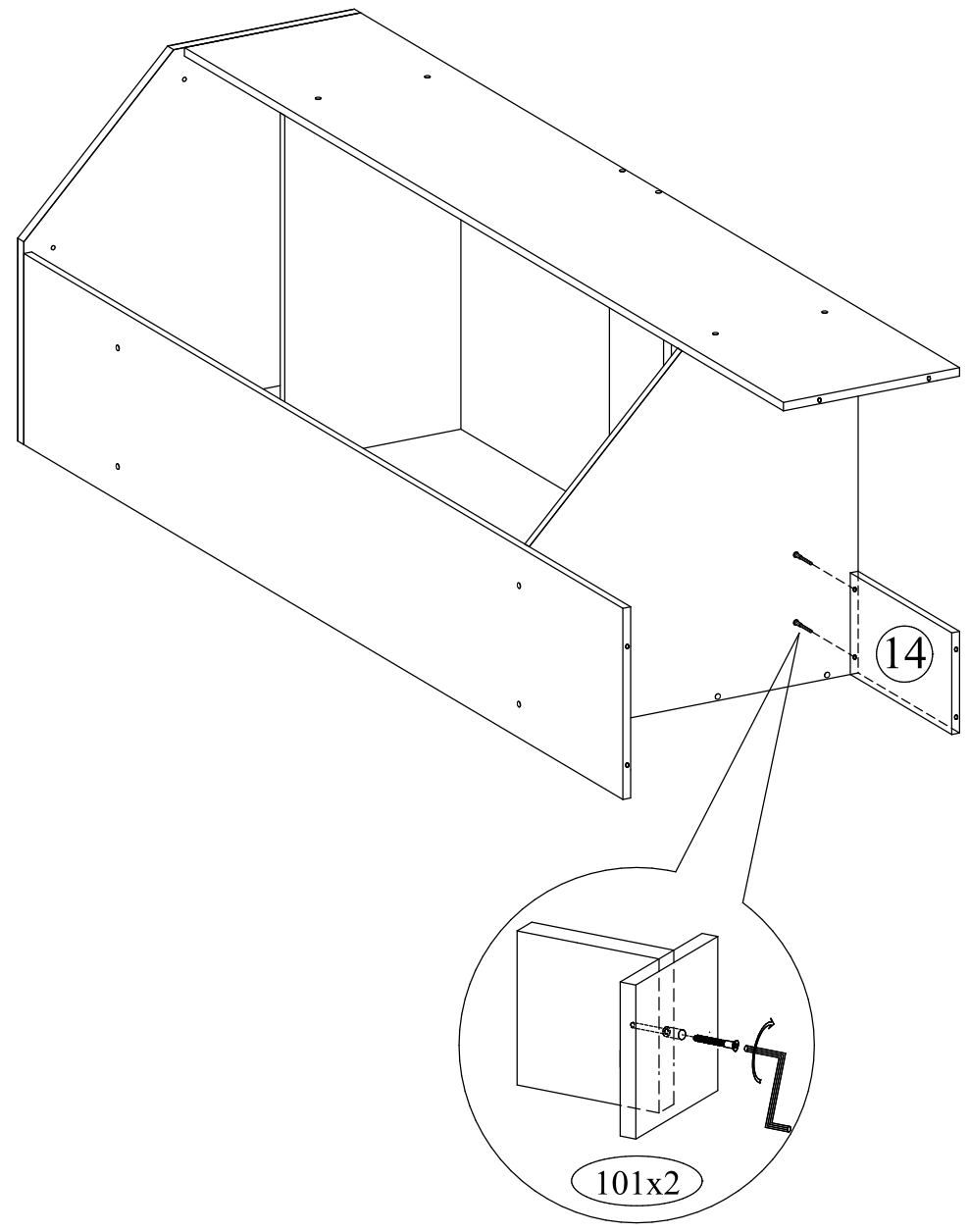
Отметить середину  
всех полок

106x8

105x120

Соединитель задней стенки при помощи ножа разрезать на части длиной  
358мм-1шт, 645мм-1шт, 553мм-1шт, 338-1шт

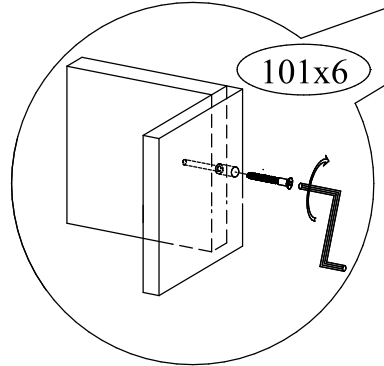
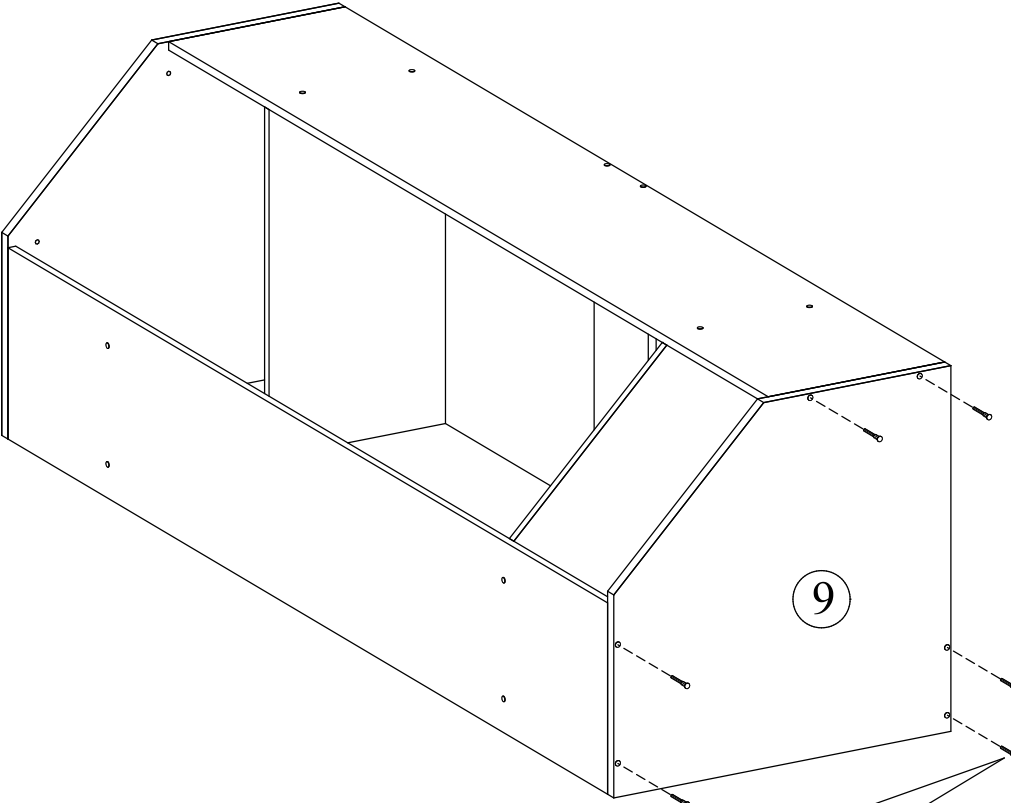
9 Соединить полку и стенку заднюю



14

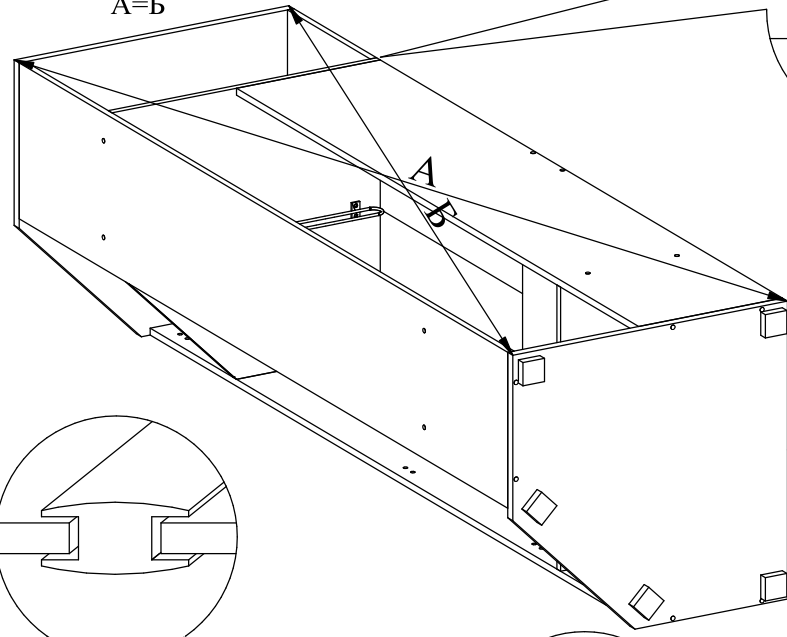
101x2

10 Соединить крышку, стенку боковую левую, правую и стенку жесткости



11 Крепление задней стенки

Выровнять диагонали  
A=B



Отметить середину  
всех полок

