

Уважаемые покупатели!

Для удобства транспортировки, мебель поставляется в разобранном виде с учетом на то, что сборку Вы будете производить сами. Стоимость сборки в стоимость изделия не включена. При покупке необходимо убедиться в наличии всех деталей согласно прилагаемого паспорта и отсутствия дефектов на них. После сборки, претензии по количеству и качеству сборочных единиц не принимаются. Предприятие – изготовитель не несет ответственности за дефекты, возникшие в процессе сборки и эксплуатации, вследствие несоблюдения настоящей инструкции или применения изделия не по назначению.

Примечание. Предприятие оставляет за собой право вносить изменения в конструктивные элементы мебели и заменять фурнитуру, не ухудшая качество изделия.

Рекомендации по сборке

Перед началом сборки и дальнейшей эксплуатации внимательно ознакомьтесь с настоящим руководством и следуйте его рекомендациям.

Изделие следует собирать вдвоем на ровной поверхности, соблюдая последовательность согласно представленной схеме.

Правила пользования и эксплуатации изделия

Уважаемые покупатели. Срок эксплуатации мебели напрямую зависит от Вашего бережного отношения к ней.

-Избегайте прямого попадания воды на изделия во избежание разбухания поверхностей. В случае попадания воды, следует немедленно вытереть поверхность насухо мягкой тканью.

-Не храните мебель в сырых непроветриваемых помещениях и не устанавливайте вплотную к отопительным приборам.

-Не ставьте под прямые солнечные лучи, т.к. под их воздействием изменяется цвет лицевых поверхностей изделия.

- Аккуратно передвигайте с места на место изделие, чтобы не повредить опоры в процессе передвижения.

- Не ставьте на поверхность раскаленные предметы.

-Не допускайте попадания на поверхность веществ, таких как растворители, бензин, обезжиривающие средства и т.п.

-При чистке, во избежание повреждения поверхностей, не используйте щетки, жесткие ткани, зернистые порошки. Для ухода за мебелью используйте специальные средства, предназначенные для мебели.

- В шкафу для платья и белья, рекомендуем, вещи вплотную к петлям не располагать.

-Периодически, в случае ослабления резьбовых соединений, необходимо их подтянуть.

Помните! Несоблюдение каких-либо из вышеуказанных условий, повлекшие возникновение недостатков мебели, является основанием утраты права на гарантийное обслуживание.

Транспортирование и хранение

-Транспортирование рекомендуется всеми видами транспортов крытых транспортных средствах, а также в контейнерах.

- Мебель должна храниться в крытых помещениях при температуре не ниже +2С и относительной влажности воздуха 45% - 70%.

Гарантийные обязательства

Изготовитель гарантирует соответствие изделий мебели требованиям ГОСТ 16371 при соблюдении условий транспортирования, хранения, сборки (мебели, поставляемой в разобранном виде), эксплуатации и рекомендаций по уходу за мебелью.

Срок службы изделия – 7 лет, срок гарантии – 24 месяца со дня приобретения при предъявлении: маркировочных ярлыков; инструкции по сборке и эксплуатации; документов, подтверждающих факт покупки. Гарантия предоставляется при отсутствии механических повреждений, возникших при самостоятельной транспортировке, установке и сборке; эксплуатации; загрязнений; следов самостоятельного ремонта.

На изделия, подвергнутые модификации не на предприятии-изготовителе, гарантия не распространяется.

При обнаружении производственных дефектов ссылаетесь на номер заказа, приложите гарантийный талон и упаковочный ярлык.



ООО "ПАНОРАМА"
Россия, Удмуртская Республика
426039, г. Ижевск
ул.В.Шоссе д.302 оф.202/1
Тел. 941-578
E-mail: info@comfortsmebel.ru

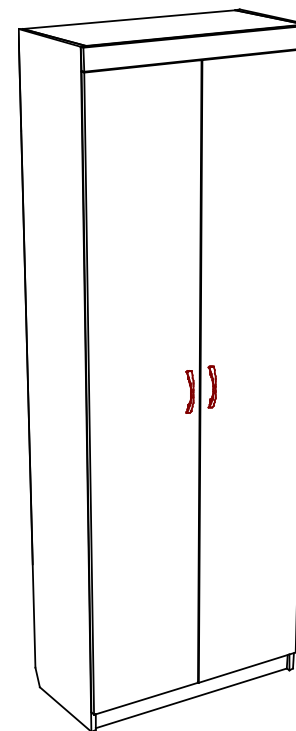


ТР ТС 025/2012

Инструкция по эксплуатации корпусной мебели

ЕВА 2 МЗ

Шкаф гардеробный



Габаритные размеры (мм): 2200x800x400

Высота: 2200

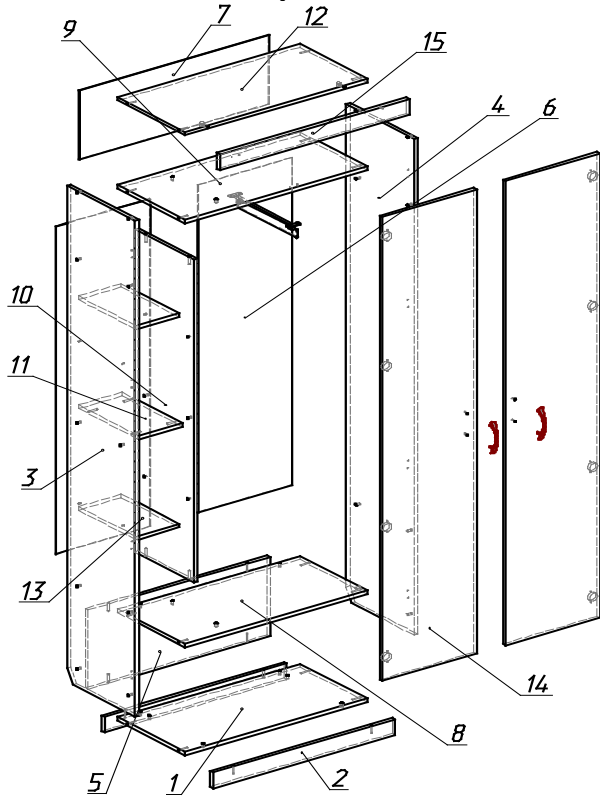
Ширина: 800

Глубина: 400

Вес: 68 кг

Сборку изделия произвести согласно данной инструкции.

Схема сборки:



Порядок сборки:

1. На дет.3,4 установить подпятники(И) с помощью саморезов 3,5х16 (Е). К дет.9 закрепить выдвижную штангу (Ж) с помощью саморезов 3,5х16 (Д).
2. Закрепить дет.2, к дет.1 конфирматами (А), затем аналогично крепим дет. 1,8,9,12 между дет.3 и 4.
3. С помощью конфирматов (А) крепим дет.5 к дет.1 и 8. Аналогично крепим перегородку дет.10 к дет.8 и 9. Таким же образом дет.11 к дет.3 и 10.
4. С помощью эксцентриков (В) прикрепить дет.15 к дет. 12.
5. Закрепить ЛДВП дет.6,7 саморезами (Е). На стыке дет.6 использовать стыковочный профиль (З), на стыке дет.6 и 7 вместе с саморезами (Е) использовать шайбы (К).
6. Вставьте полкодержатели (Р) в отверстия дет.3,10 и установите полки (дет.13)
7. Установите петли (Г) на дет.14 при помощи саморезов (Д). Крестовины петель аналогично прикрепите к дет.3 и 4. На дет.14 установите ручку (М). Затем вставьте петли в крестовины и отрегулируйте винтами положение двери.
8. Заглушки(О)(П) скрывают конфирматы(А), и эксцентрики(В).
9. Снять изделие с другими модулями прихожей Ева-2 межсекционными стяжками (Л), просверлив дополнительно отверстия D5.

Фурнитура

А	Б	В	Г	Е	
Д	Ж	З	И	К	Л
М	Н	О	П		

	Перечень фурнитуры	Кол-во
А	Конфирмат 7x50	32 шт.
Б	Ключ шестигранный	1 шт.
В	Стяжка эксцентриковая	2 шт.
Г	Петля 90град. накладная	8 шт.
Д	Саморез 3,5х16	36 шт.
Е	Саморез 3,5х16	48 шт.
Ж	Штанга выдвижная	1 шт.
З	Профиль стыковочный L=1428мм	1 шт.
И	Подпятник	4 шт.
К	Шайба	8 шт.
Л	Стяжка межсекционная	2 шт.
М	Ручка скоба 96мм	2 шт.
Н	Полкодержатель	8 шт.
О	Заглушка самоклеющаяся D13	30 шт.
П	Заглушка самоклеющаяся D18	3 шт.

№ дет. (Неупак.)	Состав изделия	Размер	Кол-во
1 (1)	Дно	768x380x16	1
2 (1)	Цоколь	768x70x16	2
3 (1)	Боковина левая	2200x380x16	1
4 (1)	Боковина правая	2200x380x16	1
5 (1)	Задняя стенка	352x768x16	1
6 (2)	Задняя стенка ЛДВП	1452x398x3	2
7 (2)	Задняя стенка ЛДВП	306x798x3	1
8 (1)	Горизонт	768x380x16	1
9 (1)	Горизонт	768x380x16	1
10 (1)	Перегорodka	1430x335x16	1
11 (1)	Горизонт	184x335x16	1
12 (1)	Крышка	768x380x16	1
13 (1)	Полка	181x325x16	2
14 (2)	Дверь	2058x397x16	2
15 (1)	Накладка	800x70x16	1

Схема установки
Эксцентриковой стяжки

