

#### **Уважаемые покупатели!**

Для удобства транспортировки, мебель поставляется в разобранном виде с учетом на то, что сборку Вы будете производить сами. Стоимость сборки в стоимость изделия не включена. При покупке необходимо убедиться в наличии всех деталей согласно прилагаемого паспорта и отсутствия дефектов на них. После сборки, претензии по количеству и качеству сборочных единиц не принимаются. Предприятие – изготовитель не несет ответственности за дефекты, возникшие в процессе сборки и эксплуатации, вследствие несоблюдения настоящей инструкции или применения изделия не по назначению.

**Примечание.** Предприятие оставляет за собой право вносить изменения в конструктивные элементы мебели и заменять фурнитуру, не ухудшая качество изделия.

#### **Рекомендации по сборке**

Перед началом сборки и дальнейшей эксплуатации внимательно ознакомьтесь с настоящим руководством и следуйте его рекомендациям.

Изделие следует собирать вдвоем на ровной поверхности, соблюдая последовательность согласно представленной схеме.

#### **Правила пользования и эксплуатации изделия**

Уважаемые покупатели. Срок эксплуатации мебели напрямую зависит от Вашего бережного отношения к ней.

-Избегайте прямого попадания воды на изделия во избежание разбухания поверхностей. В случае попадания воды, следует немедленно вытереть поверхность насухо мягкой тканью.

-Не храните мебель в сырых непрветриваемых помещениях и не устанавливайте вплотную к отопительным приборам.

-Не ставьте под прямые солнечные лучи, т.к. под их воздействием изменяется цвет лицевых поверхностей изделия.

- Аккуратно передвигайте с места на место изделие, чтобы не повредить опоры в процессе передвижения.

- Не ставьте на поверхность раскаленные предметы.

-Не допускайте попадания на поверхность веществ, таких как растворители, бензин, обезжиривающие средства и т.п.

-При чистке, во избежание повреждения поверхностей, не используйте щетки, жесткие ткани, зернистые порошки. Для ухода за мебелью используйте специальные средства, предназначенные для мебели.

- В шкафу для платья и белья, рекомендуем, вещи вплотную к петлям не располагать.

-Периодически, в случае ослабления резьбовых соединений, необходимо их подтянуть.

**Помните!** Несоблюдение каких-либо из вышеуказанных условий, повлекшие возникновение недостатков мебели, является основанием утраты права на гарантийное обслуживание.

#### **Транспортирование и хранение**

-Транспортирование рекомендуется всеми видами транспортов крытых транспортных средствах, а также в контейнерах.

- Мебель должна храниться в крытых помещениях при температуре не ниже +2С и относительной влажности воздуха 45% - 70%.

#### **Гарантийные обязательства**

Изготовитель гарантирует соответствие изделий мебели требованиям ГОСТ 16371 при соблюдении условий транспортирования, хранения, сборки (мебели, поставляемой в разобранном виде), эксплуатации и рекомендаций по уходу за мебелью.

Срок службы изделия – 7 лет, срок гарантии – 24 месяца со дня приобретения при предъявлении: маркировочных ярлыков; инструкции по сборке и эксплуатации; документов, подтверждающих факт покупки. Гарантия предоставляется при отсутствии механических повреждений, возникших при самостоятельной транспортировке, установке и сборке; эксплуатации; загрязнений; следов самостоятельного ремонта.

На изделия, подвергнутые модификации не на предприятии-изготовителе, гарантия не распространяется.

При обнаружении производственных дефектов ссылаетесь на номер заказа, приложите гарантийный талон и упаковочный ярлык.



ООО "ПАНОРАМА"  
Россия, Удмуртская Республика  
426039, г. Ижевск  
ул.В.Шоссее д.302 оф.202/1  
Тел. 941-578  
E-mail: info@comfortsmebel.ru

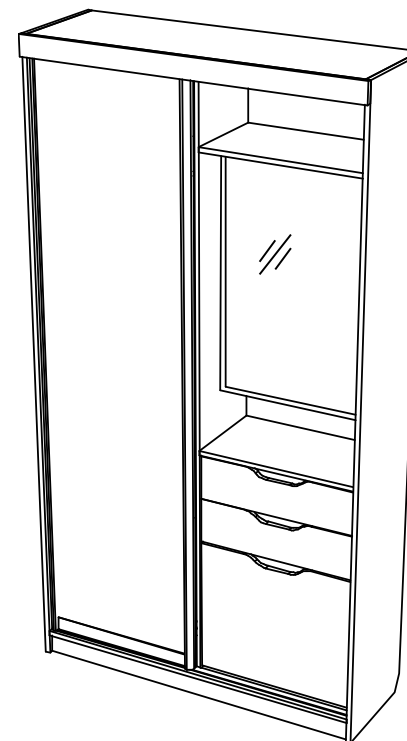


ТР ТС 025/2012

## **Инструкция по эксплуатации корпусной мебели**

### **ЕВА 2 М6**

### **Шкаф-купе**



Габаритные размеры (мм): 2200x1184x400

Высота: 2200

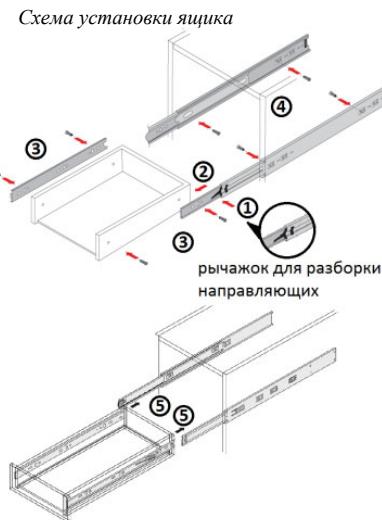
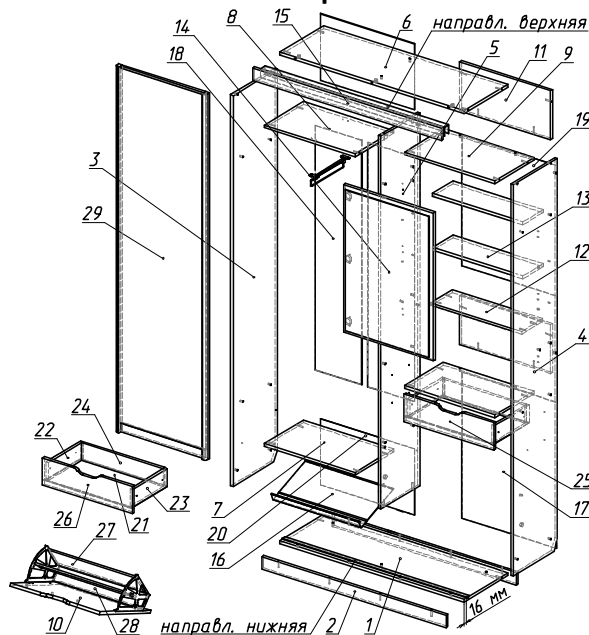
Ширина: 1184

Глубина: 400

Вес: кг

Сборку изделия произвести согласно данной инструкции.

## Схема сборки:



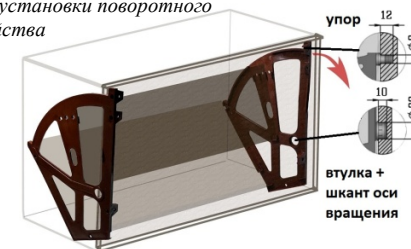
## Порядок сборки:

- На дет.2,3,4 установите подпятники(И) с помощью саморезов (Е). К дет.3,5 закрепите клипсы (К) на саморезы 3x20 (У). Аналогично закрепите выдвижную штангу (Ж) к дет.8.
- Крепим дет.2(2шт.) к дет.1 на конфирматы(А). Аналогично крепим дет.9 к дет.11. Затем таким же образом крепим дет.11,12,13 между дет.4 и 5. Так же крепим дет.7 и 8 к дет.3,5. Затем аналогично дет.1,6 к дет. 3,4,5. На эксцентрики (В) закрепите дет.15 к дет.6.
- Закрепите дет.17,18,19,20 на саморезы (Е). На стыках используйте также шайбы (Т).
- Направляющую купе верхнюю закрепите на 3 самореза 3,5x16 (Д) к дет.6 впритык к переднему краю, а направляющую нижнюю приклейте к дет.1 на двусторонний скотч на расстоянии 16 мм от переднего края. В нижнюю направляющую установите стопор (Ф).
- Вставьте полкодержатели (Ж) в отверстия дет.4,5 и установите полки (дет.13)
- Установите петли (Г) на дет.14 на саморезы (Д). Аналогично крепите крестовины петель на выбор к дет.4 или 5 (правое или левое открывание). Затем вставьте петли в крестовины и отрегулируйте винтами положение двери. Для смягчения удара фасада о полку установите амортизаторы (Н) с изнанки двери.
- Соберите ящики из дет.22,23,24,25 с помощью конфирматов(А) и эксцентриков (В), дно дет.21 вставить в паз дет.25, крепить к дет.22,23,24 саморезами (Е). Установите ящики в корпус по схеме при помощи направляющих (З) и саморезов (Д).
- Соберите обувницу из поворотного устройства (М) и дет. 30,31 с помощью саморезов 3x20 (У). Закрепите к фасаду (дет.10) саморезами 3,5x16 (Д). Установите обувницу в корпус по схеме, вставив в отверстия на дет.4,5 пластиковые упоры и втулки, соединив втулку со шкантом оси вращения.
- На боковые торцы полки сетчатой установите заглушки (Л) и поставьте полку наклонно на клипсы.
- На боковые торцы двери купе (дет.29) приклейте шлегель (Х) и установите дверь на направляющие.

11. Заглушки(О)(П) скрывают конфирматы(А), и эксцентрики(В).

12. Стянуть изделие с другими модулями прихожей Ева-2 межсекционными стяжками (Н), просверлив дополнительно отверстия D5

Схема установки поворотного устройства



№ дет. (Неупак.)	Состав изделия	Размер	Кол-во
1 (3)	Дно	1152x380x16	1
2 (3)	Цоколь	1152x70x16	2
3 (2)	Боковина левая	2200x380x16	1
4 (2)	Боковина правая	2200x380x16	1
5 (2)	Перегородка	2098x335x16	1
6 (3)	Крышка	1152x380x16	1
7 (4)	Горизонт	568x335x16	1
8 (3)	Горизонт	568x335x16	1
9 (4)	Горизонт	568x335x16	2
10 (4)	Фасад	470x562x16	1
11(2,3)	Задняя стенка	275x568x16	2
12 (4)	Горизонт	568x184x16	1
13(3,4)	Полка	565x174x16	2
14 (5)	Дверь С ЗЕРКАЛОМ	832x564x20	1
15 (2)	Накладка	1184x70x16	1
16 (4)	Полка сетчатая	L=555	1
17 (5)	Задняя стенка ЛДВП	822x589x3	1
18 (2)	Задняя стенка ЛДВП	1376x297x3	2
19 (5)	Задняя стенка ЛДВП	733x589x3	1
20 (2)	Задняя стенка ЛДВП	373x589x3	2
21 (5)	Дно ящика ЛДВП	541x304x3	2
22 (2)	Боковина ящика лев.	100x300x16	2
23 (2)	Боковина ящика пр.	100x300x16	2
24(2,3)	Задняя стенка ящика	100x511x16	2
25 (4)	Фасад ящика	154x562x16	1
26 (4)	Фасад ящика	154x562x16	1
27 (3)	Вставка 1	550x135x10	2
28 (3)	Вставка 2	550x85x10	1
29 (1)	Дверь купе	2058x570x35	1

Перечень фурнитуры		Кол-во
А	Конфирмат 7x50	56 шт.
Б	Ключ шестигранник	1 шт.
В	Стяжка эксцентриковая	11 шт.
Г	Петля 90град. вкладная	3 шт.
Д	Саморез 3,5x16	44 шт.
Е	Саморез 3x16	78 шт.
Ж	Полкодержатель	8 шт.
З	Направляющие для ящиков	2 компл.
И	Подпятник	8 шт.
К	Клипса для сетчатой полки	4 шт.
Л	Наконечник для сетчатой полки	16 шт.
М	Поворотное устройство	1 компл.
Н	Амортизатор отбойник	4 шт.
О	Заглушка самоклеящаяся D13	50 шт.
П	Заглушка самоклеящаяся D18	11 шт.
Р	Стяжка межсекционная	2шт.
С	Штанга выдвижная	1 шт.
Т	Шайба	20 шт.
У	Саморез 3x20	4 шт.
Ф	Стопор для двери купе	2 шт.
Х	Шлегель для двери купе	4,2 м.
	Направляющие купе (верх и низ) L=1150мм	1 компл.
	Профиль стыковочный для ЛДВП L=1360мм	1 шт.

## Фурнитура

