

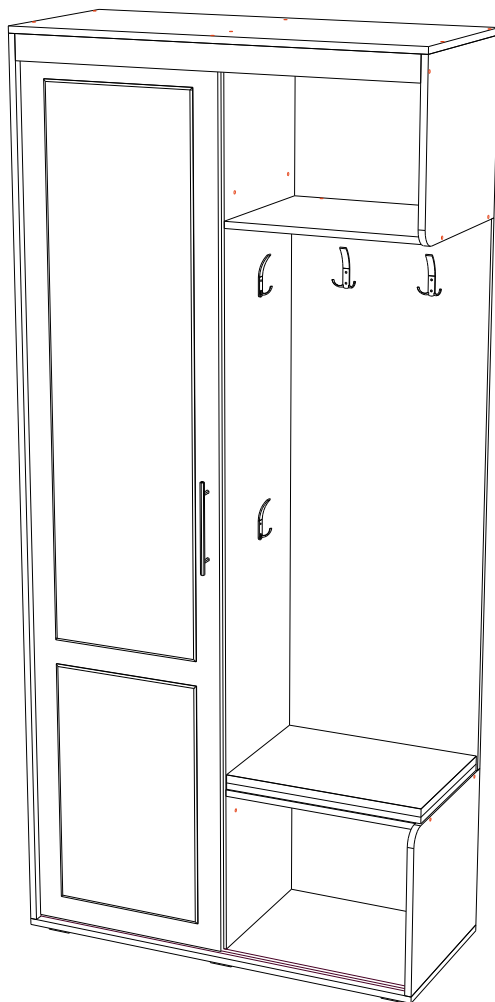
Мебельная компания «МиФ»

Паспорт изделия

Инструкция по сборке и эксплуатации мебели

**Прихожая «Стелла-1»**

**1000x2196x430 (ШxВxГ)**



Прихожая производится в цвете:

Дуб Беленый / Дуб Венге



Россия, 440054, г. Пенза, ул. Аустрина, д. 139А

Телефон: (8412)20-20-37

E-mail: [mif-penza@mail.ru](mailto:mif-penza@mail.ru)

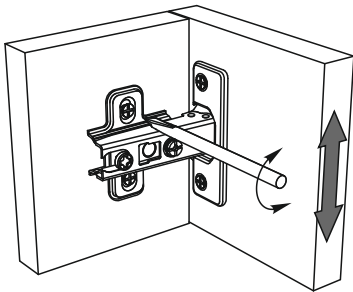
Сайт: [www.mebelmif.ru](http://www.mebelmif.ru)

# Комплектовочная ведомость на детали

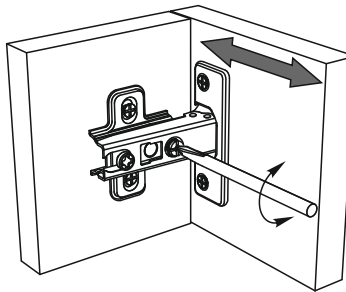
| Упаковка № | Наименование         | Цвет детали в комплектации: | Размеры, мм | Кол-во, шт. | №  |
|------------|----------------------|-----------------------------|-------------|-------------|----|
|            |                      | Дуб Беленый - Дуб Венге     |             |             |    |
| 1          | Створка              | Дуб Беленый                 | 2100x490    | 1           | 1  |
| 1          | Боковина Левая       | Дуб Венге                   | 2144x426    | 1           | 2  |
| 1          | Перегородка          | Дуб Венге                   | 2144x379    | 1           | 3  |
| 1          | Задняя стенка ЛДВП   | Белый                       | 2172x498    | 1           | 12 |
| 1          | Проложка             | -----                       | 2142x115    | 1           | 31 |
| 2          | Задняя стенка        | Дуб Венге                   | 1328x492    | 1           | 4  |
| 2          | Дно                  | Дуб Венге                   | 1000x426    | 1           | 5  |
| 2          | Крышка               | Дуб Венге                   | 1000x426    | 1           | 6  |
| 2          | Вязка                | Дуб Венге                   | 476x379     | 2           | 7  |
| 2          | Вязка                | Дуб Венге                   | 476x379     | 2           | 8  |
| 2          | Боковина правая      | Дуб Венге                   | 408x426     | 1           | 9  |
| 2          | Боковина правая      | Дуб Венге                   | 408x426     | 1           | 10 |
| 2          | Планка               | Дуб Венге                   | 968x60      | 1           | 11 |
| 2          | Задняя стенка ЛДВП   | Белый                       | 420x498     | 2           | 13 |
| 2          | Направляющая верхняя | -----                       | 966         | 1           | 16 |
| 2          | Мягкое основание     | -----                       | 488x359     | 1           | 18 |
| 2          | Проложка             | -----                       | 324x424     | 1           | 32 |
| 3          | Фурнитура            |                             |             |             |    |

## Регулирование зазоров и положения дверей с петлями

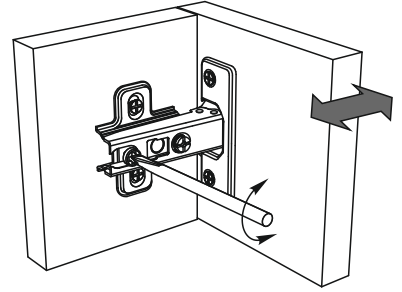
регулирование по высоте



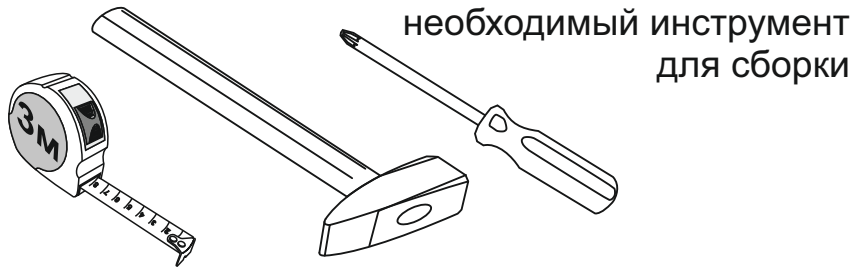
регулирование по ширине



регулирование по глубине



Сборку рекомендуется производить с помощью специалиста, так как неправильная сборка может привести к нежелательным последствиям. Инструкция даст Вам необходимые рекомендации по сборке, порядка которого просим Вас придерживаться. Перед сборкой внимательно ознакомьтесь с инструкцией, проверьте комплектность фурнитуры и разберите ее по назначению.



необходимый инструмент для сборки

Также необходим инструмент для сверления отверстий диаметром 4-5 мм.

|  |   |  |  |   |  |
|--|---|--|--|---|--|
| Евровинт 6x50<br><br>38шт      | Гвоздь 2x20<br><br>90шт    | Шуруп 4x16<br><br>12шт    | Крючок 3-х рожковый<br><br>4 шт | Штанга выдвигающая<br><br>1 шт | Шуруп 4x30<br><br>26шт              |
| Ключ для евровинта<br><br>1 шт | Ручка (160 мм)<br><br>1 шт | Опора ОСК-20К<br><br>6 шт | Направляющая деталь<br><br>2 шт | Ролик верхний КН05<br><br>2 шт | Заглушка для евровинта<br><br>38 шт |

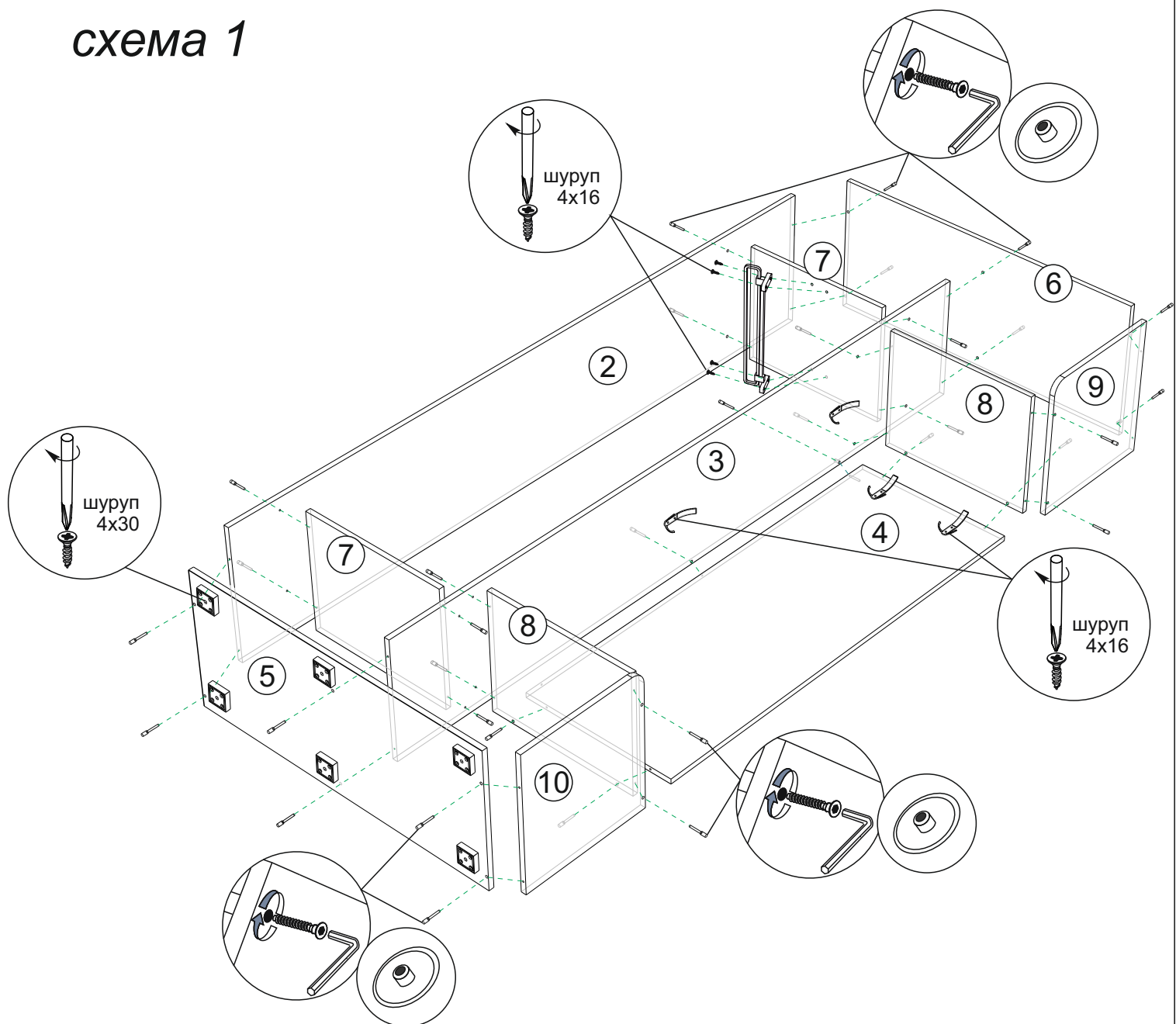
# Схема сборки прихожей: «Стелла-1»

1. Сборку необходимо производить вдвоем, на чистой, ровной поверхности. Предварительно, перед сборкой, определить место установки изделия, вскрыть пакеты и согласно схеме сборки прикрепить необходимую фурнитуру по наколкам и отверстиям. После этого можно приступить к сборке согласно схеме.

2. Сборка производится горизонтально, тыльной стороной вниз. Данное изделие выпускается в универсальном исполнении, в первую очередь необходимо определить какая Вам нужна прихожая - левая или правая. В Схеме сборки показана сборка «Левой».

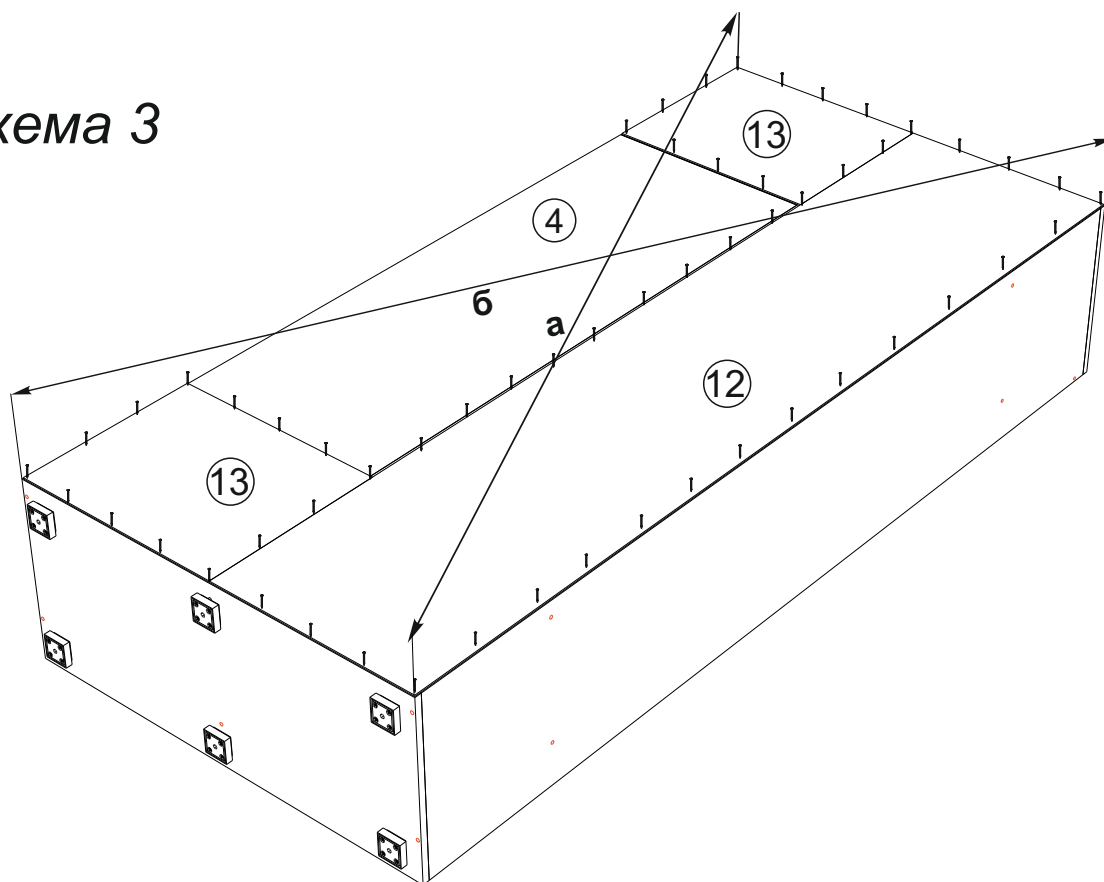
Закрепите вязки №7 к боковине №2 евровинтами, затем закрепите к перегородке №3 вязки №8. Закрепите перегородку №3 к вязкам №7. К вязкам №8 и к перегородке №3 закрепите заднюю стенку №4. Закрепите боковины №10 и №9 к вязкам №8. Затем закрепите дно №5 и крышку №6 к собранной конструкции как показано на схеме 1.

схема 1



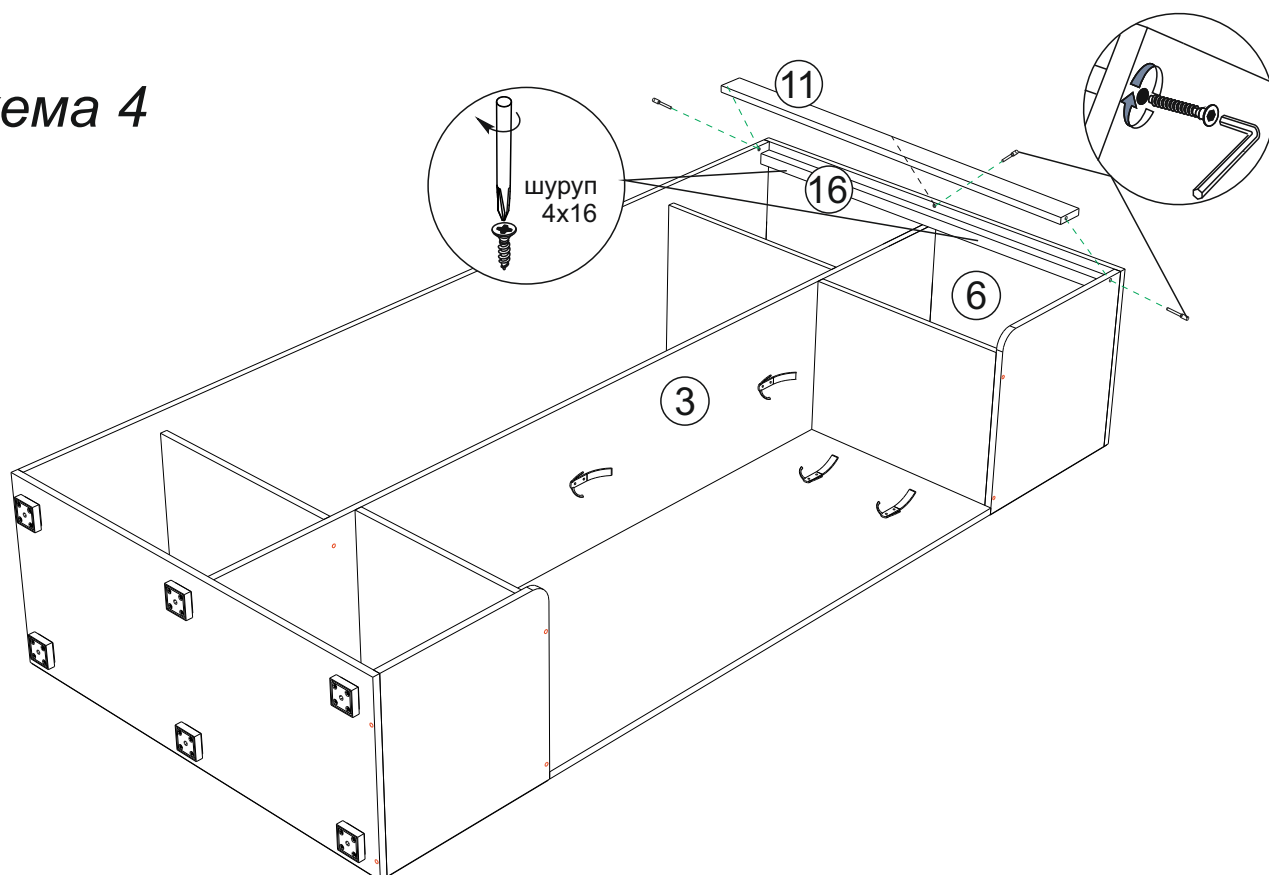
3. Чтобы установить задние стенки (Деталь №13, №12), необходимо собранную конструкцию перевернуть лицевой стороной вниз. Замерить, с помощью рулетки, и уровнять диагонали ( $a=b$ ). Разложить задние стенки и аккуратно, не нарушая диагоналей, прибить гвоздями, с шагом 130-150мм как показано на схеме 3.

схема 3



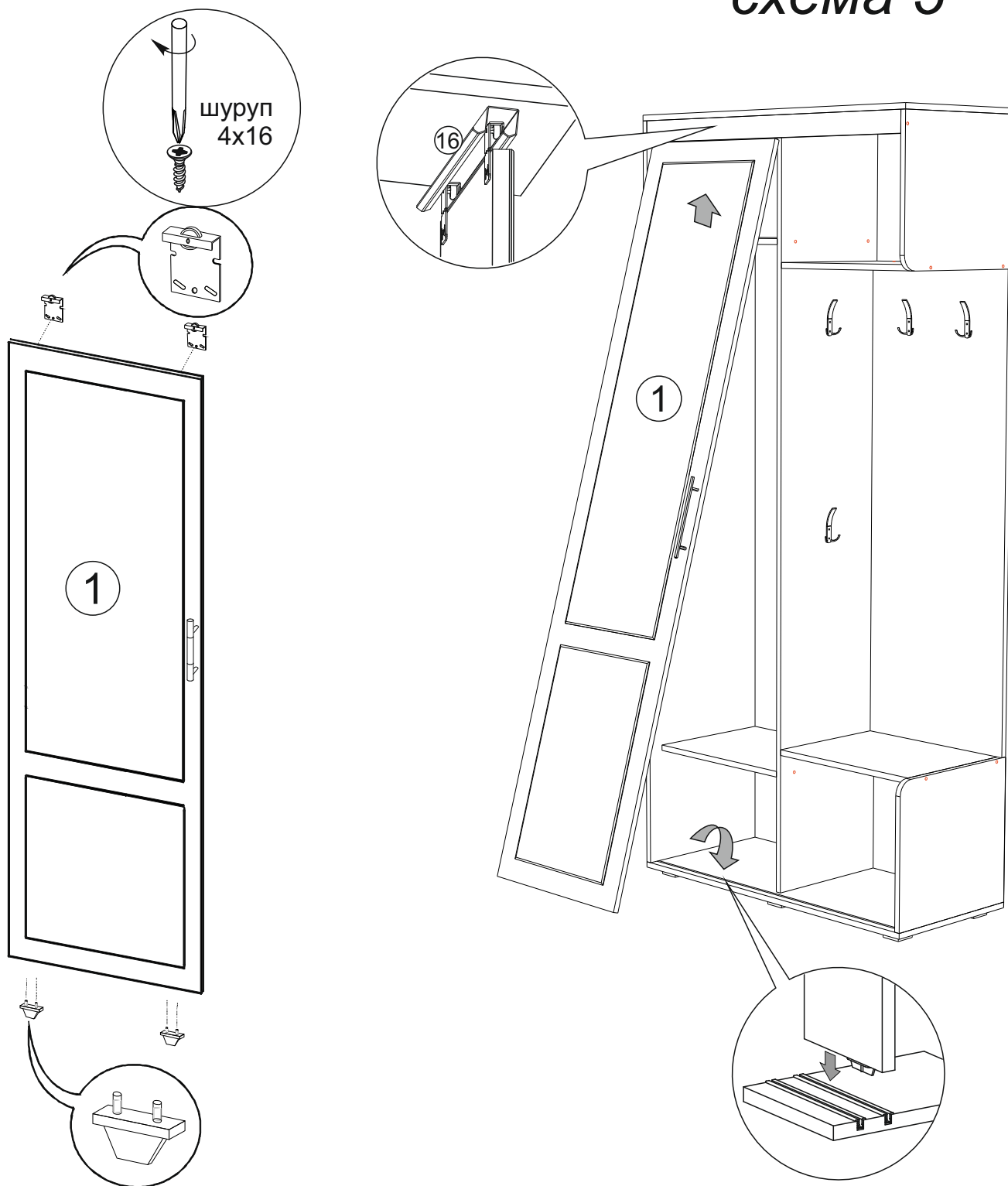
4. Далее, переверните прихожую, лицевой стороной вверх. Закрепите с помощью шурупов 4x16мм верхнюю направляющую №16 к крышке №6, прижав грань направляющей к перегородке №3. Затем, с помощью евровинтов закрепите планку №11 как показано на схеме 4.

схема 4

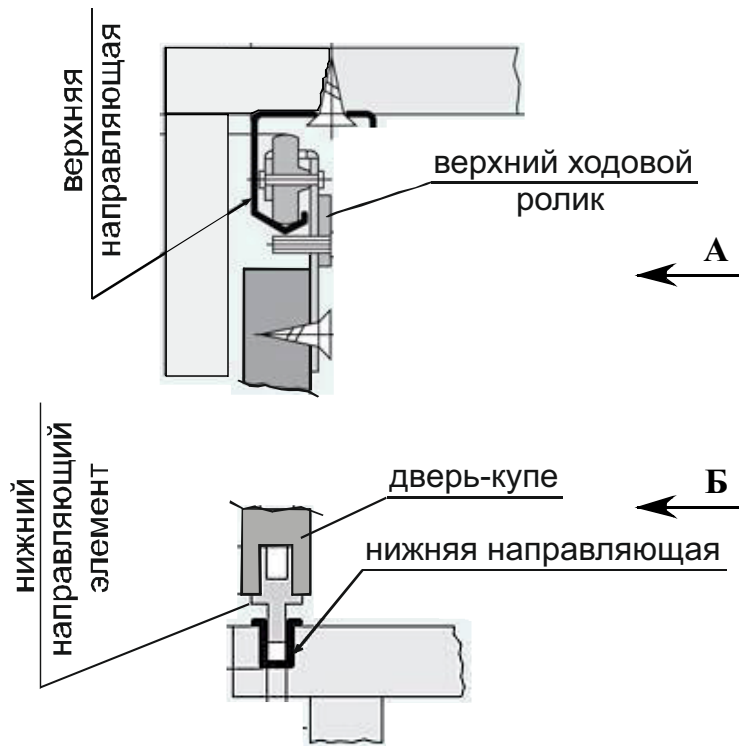


5. Установите собранную прихожую на место, Закрепите ролики к верхней части створки и нижние направляющие к нижнему торцу створки. Закрепите ручку с помощью шурупов 4x30мм. Установите створку на место, для этого заведите верх створки к верхней направляющей №16 и вставьте ролики в направляющую, далее не много приподняв створку вставьте низ в нижнюю направляющую как показано на схеме 5.

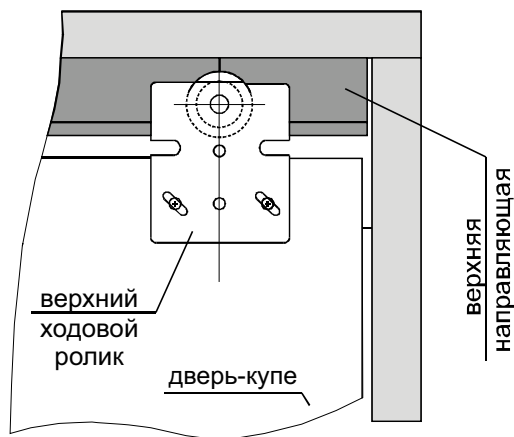
**схема 5**



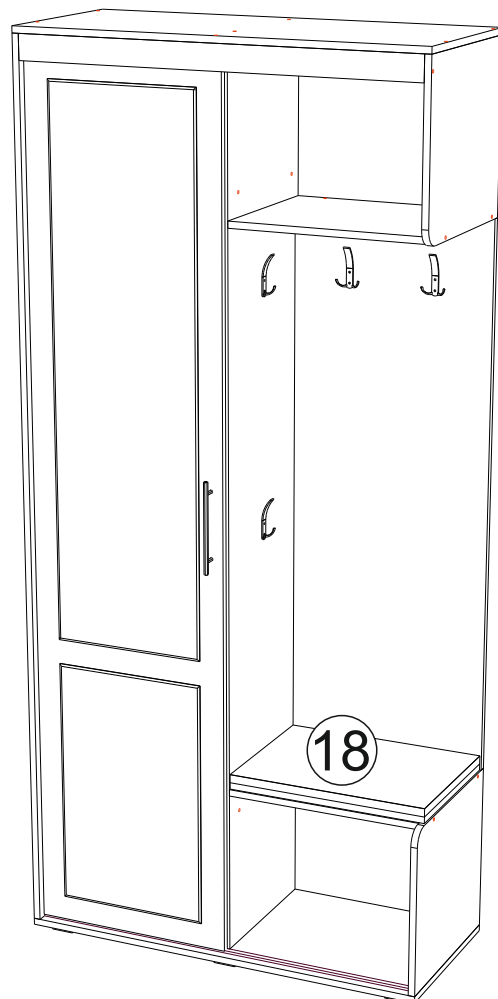
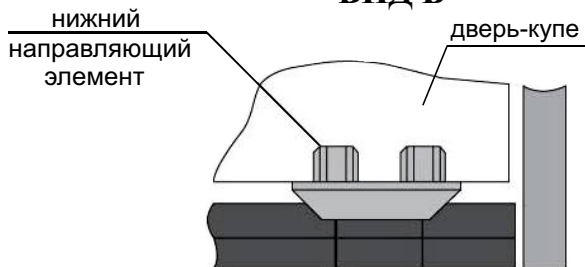
6. Регулировка створки производится следующим образом: ослабляются шурупы 4x16, которые крепят верхние ролики и створка вывешивается в нужном положении. Ход регулировки ограничивается только краями посадочного места под шуруп 4x16. Мягкое основание №18 кладется сверху на вязку №8.



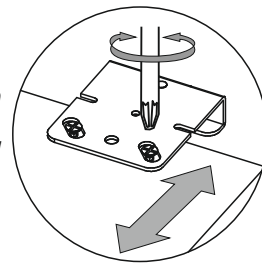
**ВИД А**



**ВИД Б**



**регулировка створки**



## Инструкция по уходу за мебелью и правила эксплуатации

Для поддержания надлежащего внешнего вида и увеличение срока эксплуатации рекомендуется соблюдать следующие общие правила:

1. Мебель должна эксплуатироваться в сухих и теплых помещениях, имеющих отопление и вентиляцию при температуре воздуха не ниже +1° и не выше +40°, относительной влажности 65-85%.
2. Расположение мебели ближе одного метра от отопительных приборов и других источников тепла, а также под прямыми солнечными лучами, вызывает ускоренное старение покрытия и деформацию мебельных щитов.
3. Поверхность деталей мебели следует оберегать от попадания влаги во избежание разбухания каркасов, фасадов и столешницы, отклеивания кромок на боковых поверхностях.
4. Следует оберегать поверхность мебели и ее конструктивные элементы от механических повреждений, которые могут быть вызваны воздействием твердых предметов, абразивных порошков, а также чрезмерными физическими нагрузками.
5. Изделия мебели необходимо устанавливать на ровные поверхности.
6. Рекомендуется для чистки преимущественно пользоваться мягкой тканью или замшей, смоченной и хорошо отжатой перед использованием. Всегда тщательно высушивайте (протирайте сухой тканью) смоченные участки по окончании чистки. Не следует использовать средства, обладающие абразивными свойствами, а также губки с покрытием из металлического волокнообразного или стружечного материала при чистке.
7. В процессе эксплуатации мебели возможно ослабление крепежной фурнитуры, необходимо осуществлять «затяжку» всех изделий металлофурнитуры, осуществляющих крепеж и регулировку узлов, обеспечивающих открывание и трансформацию подвижных элементов.

### Общие технические указания по сборке.

Для удобства транспортировки и предохранения от повреждений, мебель поставляется в разобранном виде в индивидуальной упаковке. Вы можете собрать ее самостоятельно, либо воспользоваться услугами квалифицированных сборщиков. Не приступайте к сборке, не ознакомившись с инструкцией!

Проверить комплектность каждой упаковки, согласно комплектовочной ведомости. **При обнаружении дефектов или не комплектности к сборке не приступать. Обратитесь к продавцу.** ВНИМАНИЕ! Не рекомендуется одновременно вынимать детали из всех упаковок во избежание их смешивания (можете перепутать детали). Проверить наличие фурнитуры.

Во избежание перекосов и повреждений, а также загрязнения мебели, сборку производить на ровном полу, покрытом тканью или бумагой. Необходимо соблюдать осторожность, чтобы не повредить поверхность деталей. В сборке сложных и больших изделий желательно участие двух человек. Перед началом сборки необходимо определить расположение деталей в изделии в соответствии со схемами сборки и инструкцией.

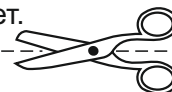
Производитель оставляет за собой право вносить незначительные изменения в конструкцию, не изменяющую внешний вид и дизайн изделия без предварительного уведомления.

Поставщик гарантирует соответствие товаров требованиям ГОСТа 16371-14 при соблюдении условий транспортировки, хранения, сборки (для мебели поставляемой в разобранном виде), эксплуатации.

Гарантийный срок эксплуатации мебели: детской и для общественных помещений - 18 месяцев, бытовой – 24 месяца. Гарантийный срок при розничной продаже через торговую сеть исчисляются со дня продажи мебели, но в пределах 30 месяцев со дня ее изготовления. Срок эксплуатации 10 лет.



Россия, 440054, г.Пенза,  
ул. Аустрина, д. 139А  
Телефон: +7(8412)20-20-37  
E-mail: mif-penza@mail.ru  
<http://mebelmif.ru>



отрезать и  
приклеить

Прихожая «Стелла-1»

Соответствует  
ГОСТ 16371-14

Дата изготовления: 20\_\_\_\_ год  
Гарантийный срок эксплуатации 24 мес.  
Срок службы изделия 10 лет.  
Материал: ЛДСП