

**ГАРАНТИЙНЫЙ ТАЛОН**  
Заполняется магазином, где приобретено изделие

\_\_\_\_\_

(Наименование изделия)

Дата выпуска \_\_\_\_\_

Дата продажи \_\_\_\_\_

Владелец изделия \_\_\_\_\_

(Фамилия, Имя, Отчество)

Адрес \_\_\_\_\_

Установлен дефект \_\_\_\_\_

Исправил мастер \_\_\_\_\_

(подпись)

" \_\_\_\_ " \_\_\_\_\_ 201 \_\_\_\_ г.

**ГАРАНТИИ**

24 месяца со дня приобретения по предъявлению гарантийного талона по обнаруженным дефектам. За механические повреждения, потертости, сколы фабрика ответственности не несет. Наш адрес: РОССИЯ, 427628, Удмуртская республика, г.Глазов, ул. Сибирская, 42. тел. 2-58-38

"бесплатный звонок по России 8-800-100-2600"

\_\_\_\_\_

линия отреза

**ПАСПОРТ**

1. Дата выпуска \_\_\_\_\_

2. Отметка магазина о продаже \_\_\_\_\_

3. Штамп магазина \_\_\_\_\_

4. " \_\_\_\_ " \_\_\_\_\_ 201 \_\_\_\_ г.

Пункты 2,3,4 заполняются в магазине при покупке мебели.

Сертификат \_\_\_\_\_

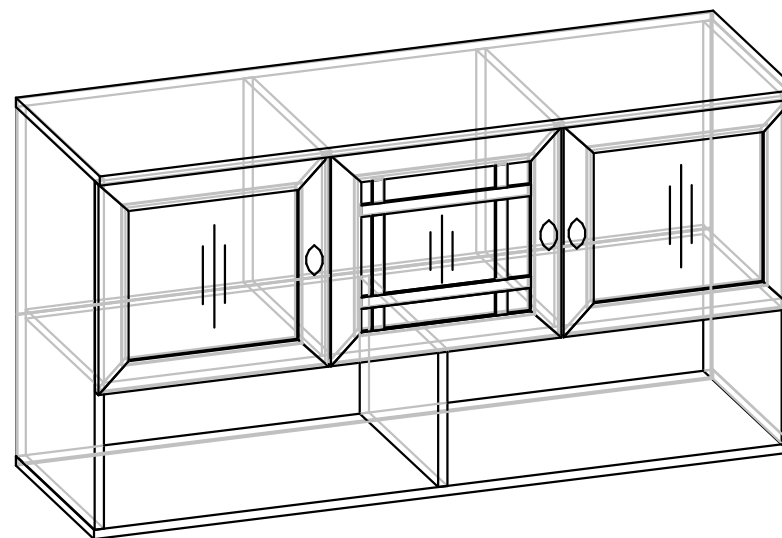
**глазов®**  
www.glazovmebel.ru

РОССИЯ

ООО "Глазовская мебельная фабрика"  
Удмуртская Республика, г.Глазов  
ул. Сибирская, 42



Модульная серия корпусной мебели "Sherlock"  
Sherlock 4 (гостиная) Шкаф навесной



Габаритные размеры в мм

1199x400x633

**ИНСТРУКЦИЯ ПО СБОРКЕ**

*Уважаемый покупатель, обращаем Ваше внимание на то, что внешний вид изделия во многом зависит от качества сборки.*

### *ПОДГОТОВКА К СБОРКЕ*

- 1. Распаковать упаковку (при этом сохранить упаковочные ярлыки).*
- 2. Ознакомиться с данной инструкцией по сборке.*
- 3. Подготовить инструмент: молоток, набор отверток, рулетку.*
- 4. Подготовить место для сборки.*
- 5. Прямоугольность собранных каркасов проверять рулеткой по диагонали.*

### *Примечания:*

- 1. Заднюю стенку крепить гвоздями компл. №10 с шагом 200мм.*
- 2. Заглушки на фурнитуру устанавливать после полной сборки изделия на видимые части.*
- 3. До монтажа дверей, изделие следует прикрепить к стене, используя комплект №20, для предотвращения падения изделия.*

### *Внимание!*

*Крепежные средства для крепления к стене не прилагаются, для разных материалов стен требуются различные крепления. Используйте крепежные средства, подходящие для материала стен в Вашем доме. Если Вы не уверены, какой тип крепления подходит к данному материалу, обратитесь в специализированный магазин.*

### *ПРАВИЛА ЭКСПЛУАТАЦИИ И УХОДА ЗА МЕБЕЛЬЮ*

- 1. Мебель, перевозимая при температуре ниже 0°С, охлаждается и при установке в помещении "запотекает", поэтому ее следует немедленно протереть чистой, сухой, мягкой тканью.*
- 2. Мебель предназначена для эксплуатации в помещениях с температурой воздуха +10+28°С и относительной влажностью 50-70%. Не рекомендуется ставить мебель близко к источникам тепла, а также к сырым и холодным стенам. Ее следует беречь от прямого попадания солнечных лучей.*
- 3. На поверхности деталей не следует ставить горячие и влажные предметы. Нежелательно попадание кислот, щелочей и растворителей (спирт, бензин, ацетон).*
- 4. Поверхности следует оберегать от механических повреждений, ударов и царапин, поскольку восстановить поверхность невозможно.*
- 5. Поверхности мебели следует чистить специальным составом, который можно приобрести в магазине.*
- 6. Зеркала и стекла рекомендуется чистить любыми средствами, предназначенными для этих целей.*
- 7. Для предотвращения повреждения полового покрытия при перемещении мебели следует использовать подстилочный материал (картон, плотная ткань и т.п.)*

### *ПОРЯДОК ПРЕДЪЯВЛЕНИЯ ПРЕТЕНЗИЙ НА КАЧЕСТВО МЕБЕЛИ*

*Претензии по некомплектности и производственным дефектам в течение гарантийного срока должны направляться покупателем непосредственно в магазин, где приобретена мебель, с обязательным приложением товарного чека и упаковочных ярлыков.*

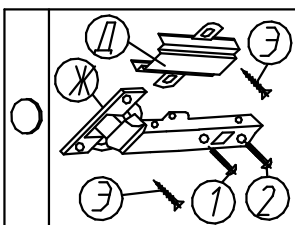
*По дефектам, появившимся из-за несоблюдения покупателем правил эксплуатации и ухода за мебелью, претензии не принимаются.*

### *К СВЕДЕНИЮ ПОКУПАТЕЛЯ*

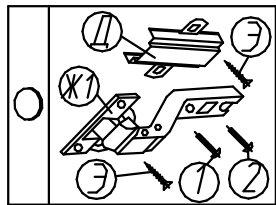
*Предприятие оставляет за собой право вносить изменения в конструктивные элементы мебели на основе внедрения передовой технологии, улучшающие качество выпускаемой продукции.*

*При обнаружении производственных дефектов ссылайтесь на номер набора мебели, номер ОТК, приложите гарантийный талон и упаковочные ярлыки.*

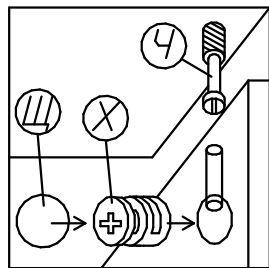
Крепление петли (комплект №4)



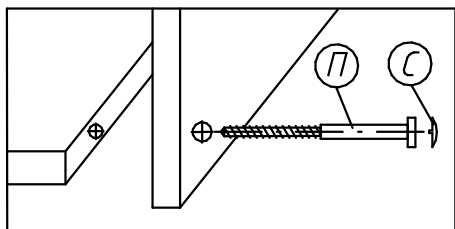
Крепление петли (комплект №4)



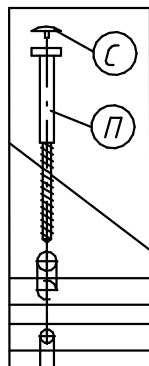
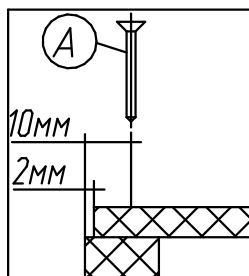
Крепление стяжки эксцентриковой (комплект №45)



Крепление винта саморезного (комплект №19)



Крепление задней стенки (комплект №10)



Крепление Компл.№166 Исполнении 2

Перед креплением задней стенки №108 предварительно необходимо вырезать углы для последующей установки навесов, см. рис.1

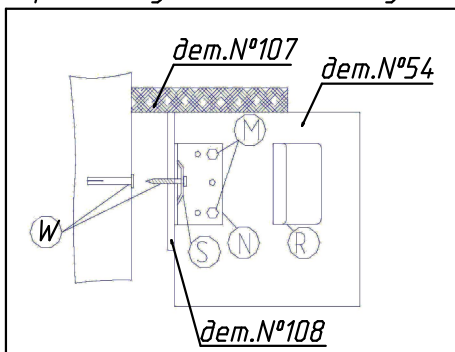
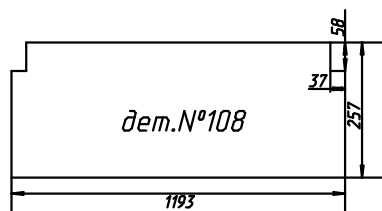


рис.1



## ПРАВИЛА

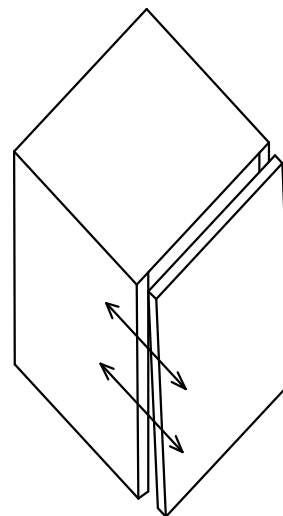
по регулировке петли четырехшарнирной, используемой при навеске дверей

Если при монтаже дверей допущена неточность в их положении (большие зазоры между боковой стенкой и дверью; перекос дверей и т.п.), то необходимо произвести регулировку петель.

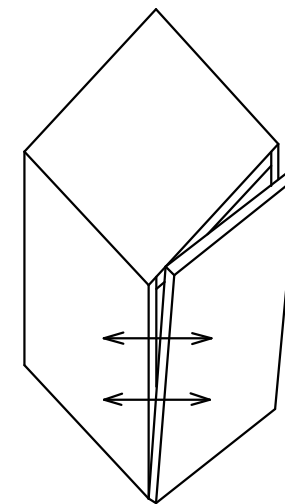
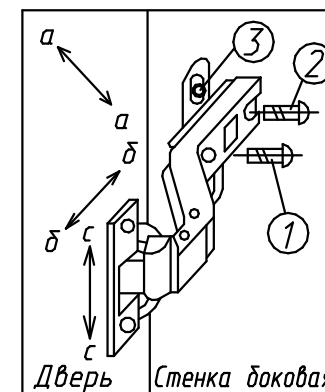
Регулирование осуществляется с помощью винтов поз.1,2,3. в трех направлениях, указанных стрелками а-а, б-б, с-с.

## ПОРЯДОК РЕГУЛИРОВАНИЯ:

1. Ослабить винт поз.2. Это даст возможность перемещения двери по стрелке б-б.
2. Установочным винтом, поз.1 дверь перемещается по стрелке а-а
3. После установки двери в нужном положении винт поз.2 затягивается до отказа.
4. Ослабить винт поз.3. Это даст возможность перемещения двери по стрелке с-с.

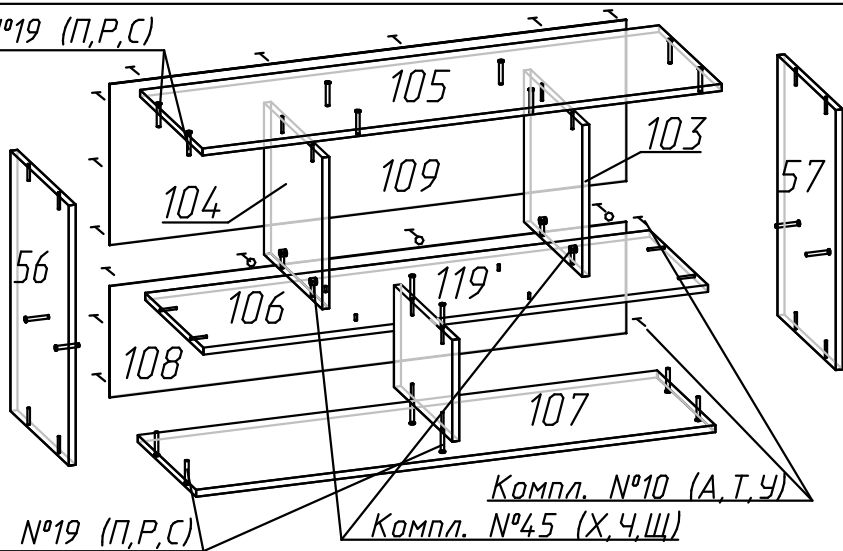


Нижняя часть двери отстает



Дверь наклонена вниз

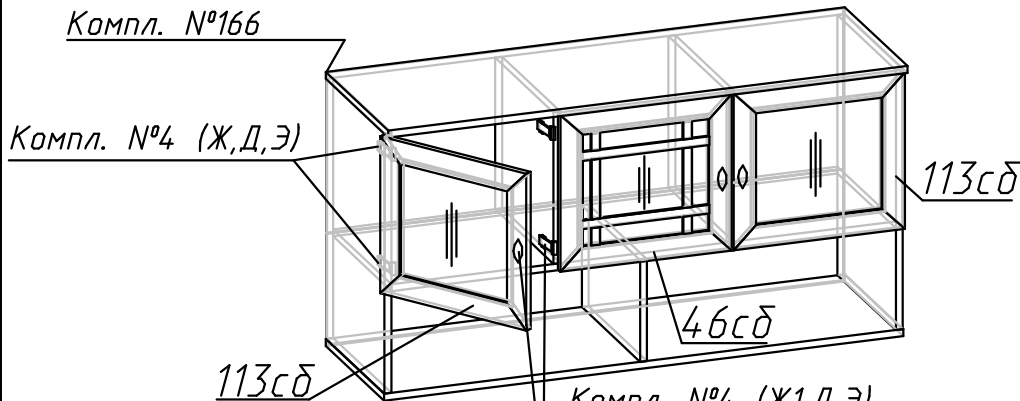
Компл. №19 (П,Р,С)



Компл. №19 (П,Р,С)

Компл. №10 (А,Т,У)  
Компл. №45 (Х,Ч,Щ)

Компл. №166



Компл. №4 (Ж,Д,Э)

Компл. №4 (Ж,Д,Э)  
Компл. №3 (В,Г,Е)

Спецификация деталей

Наименование	№ дет	Длина	Ширина	Кол
стенка вертикал	56	601	370	1
стенка вертикал	57	601	370	1
стенка вертикал	103	350	370	1
стенка вертикал	104	350	370	1
стенка вертикал	119	235	370	1
стенка горизонт	105	1199	397	1
стенка горизонт	106	1165	370	1
стенка горизонт	107	1199	370	1
дверь	113сб	362	396	2
дверь	46сб	362	396	1
стенка задняя	108	1193	257	1
стенка задняя	109	1193	372	1

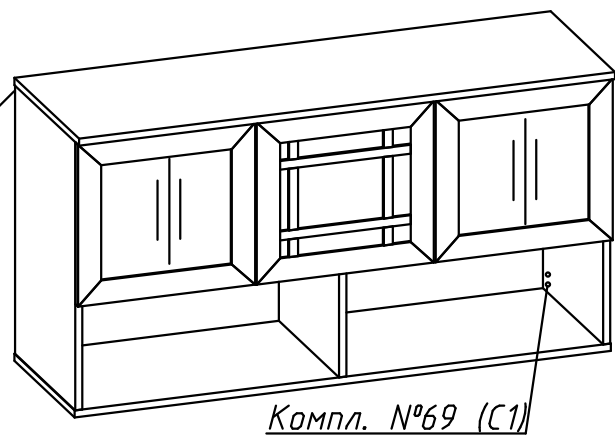
## Фурнитура

Комплект №3	Ручка-кнопка	Шуруп 4x30	Шайба		
	В 3	Г 3	Е 3		
Комплект №10	Гвоздь 1,6x25	Шуруп 3x25	Шайба		
	А 24	Т 6	У 6		
Комплект №19	Винт КОН7x50	Ключ	Заглушка		
	П 20	Р 1	С 20		
Комплект №45	Эксцентрик	Дюбель	Заглушка		
	Х 4	Ч 4	Щ 4		
Комплект №4	Петля	Планка	Шуруп 4x13		
	Ж 4	Д 4	Э 16		
Комплект №4	Петля	Планка	Шуруп 4x13		
	Ж1 2	Д 2	Э 8		
Комплект №12	Стяжка межсекц.				
	Н 2				
Комплект №166					
	М 4	Н 2	Р 2	С 2	Ф 2
Комплект №69	Заглушка				
	С1 4				

Возможно два Исполнения навешивания Шкафа

Исполнение 1

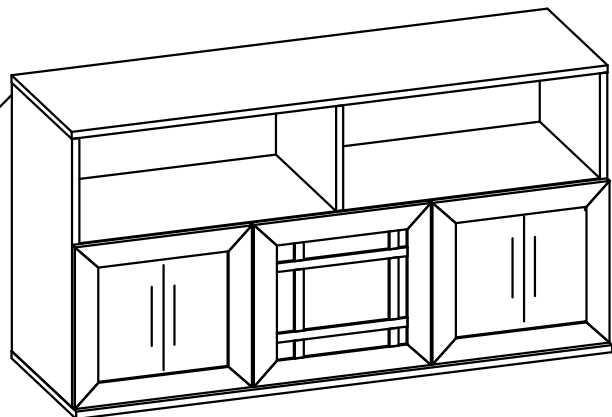
Компл. №166



Компл. №69 (С1)

Исполнение 2

Компл. №166



Крепление Компл.№166 Исполнении 1

Перед креплением задней стенки №109 предварительно необходимо вырезать углы для последующей установки навесов, см. рис.2

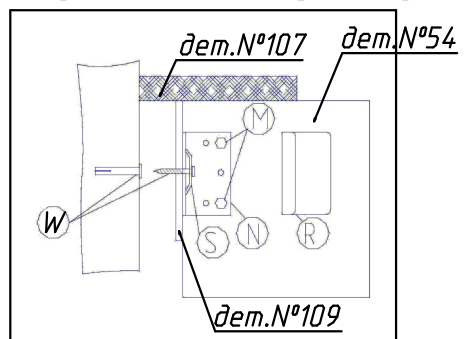
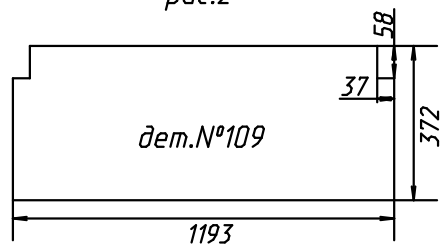


рис.2



Шкаф навесной после сборки необходимо крепить к стене с помощью Комплекта №166 и обязательно соединить между 2-х шкафов межсекционной стяжкой комплекта №12, предварительно просверлив под нее отверстие диаметром 6мм. Пример (Рис.3).

Исполнение 1

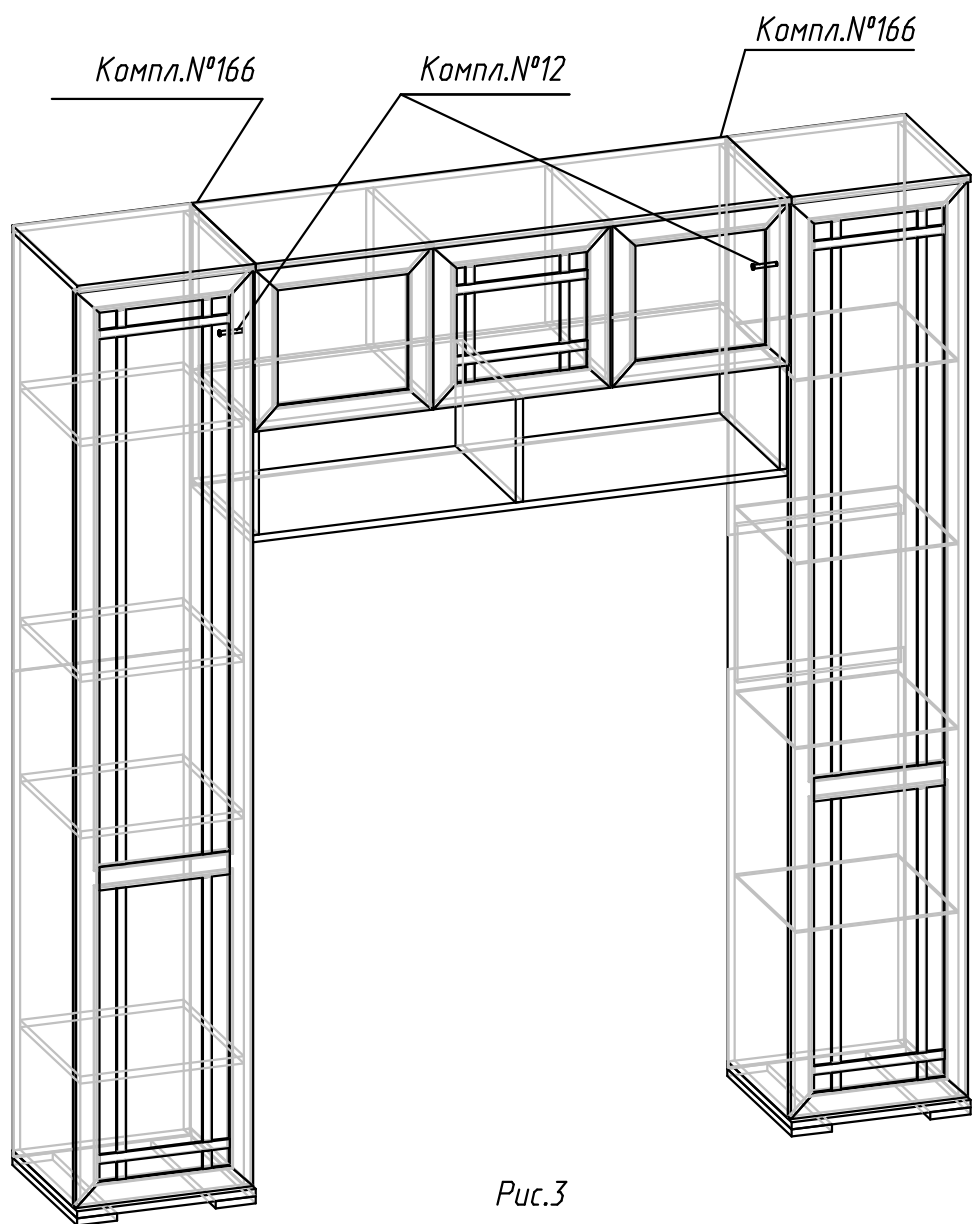


Рис.3