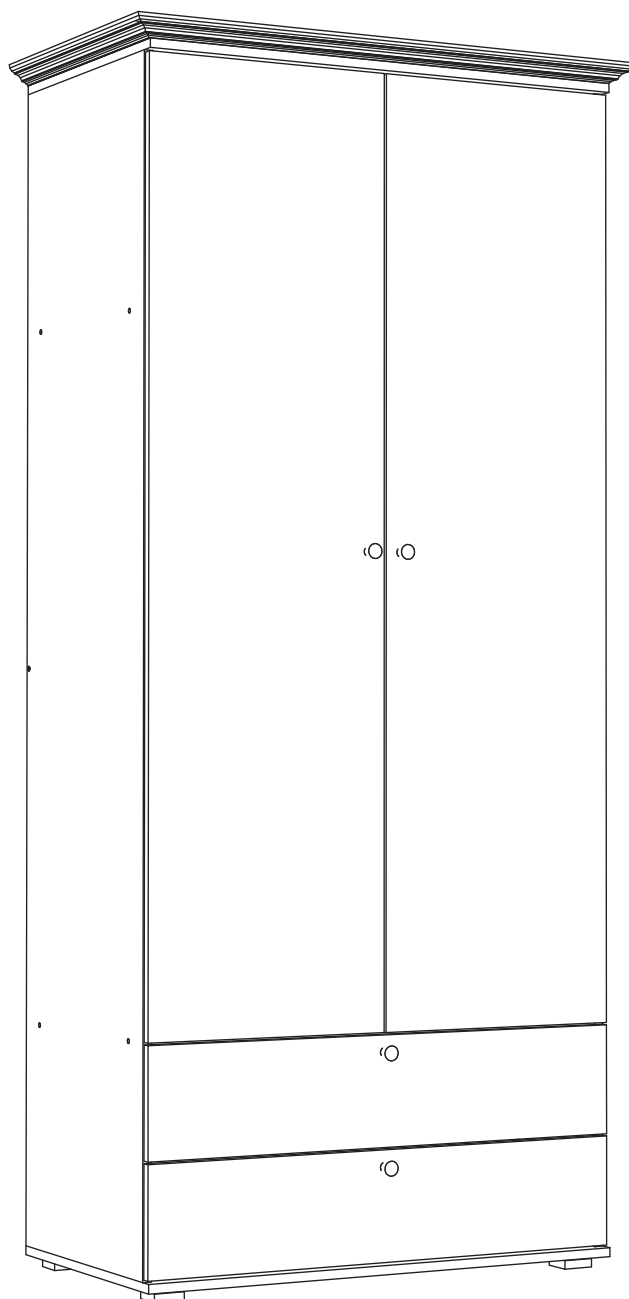


Паспорт изделия  
Инструкция по сборке и эксплуатации мебели  
**Модульная система «Валенсия»**  
**Шкаф платяной**  
900x2116x528 (ШxВxГ)

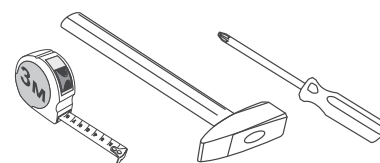


## Комплектовочная ведомость на детали

	Наименование	Размер (мм)		Кол-во шт.	№ по схеме
		Длина	Ширина		
Упаковка №1	ДВП (Задняя стенка)	1231	446	2	4
	ДВП (Задняя стенка)	410	896	1	5
	ДВП (Дно ящика)	824	498	2	6
	ДВП (Задняя стенка)	447	896	1	7
	Боковина	2064	504	1	8
	Крышка	900	528	2	9
	Вязка	868	504	2	10
	Боковина	2064	504	1	11
	Усиление	868	100	1	12
	Боковина ящика	500	140	2	13
	Боковина ящика	500	140	2	14
	Задняя стенка ящика	810	140	2	15
Упаковка №2	Фасад	1660	446	2	17
	Фасад	896	194	2	18
Упаковка №3	Фурнитура			1	
Упаковка №4	Карниз	974		1	1
	Карниз	565		2	2

### необходимый инструмент для сборки

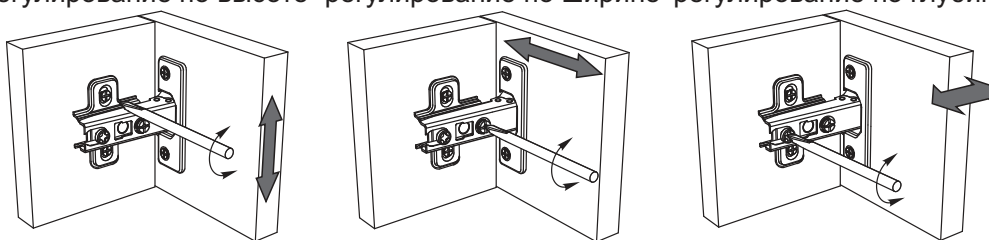
Сборку рекомендуется производить с помощью специалиста, так как неправильная сборка может привести к нежелательным последствиям. Инструкция даст Вам необходимые рекомендации по сборке, порядка которого просим Вас придерживаться. Перед сборкой внимательно ознакомьтесь с инструкцией, проверьте комплектность фурнитуры и разберите ее по назначению.



\*также необходим инструмент для сверления отверстий диаметром 5-6 мм.

### Регулирование зазоров и положения дверей с петлями

регулирование по высоте    регулирование по ширине    регулирование по глубине

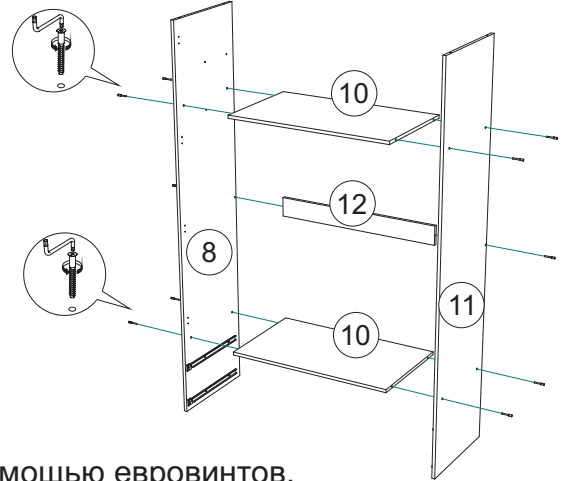


Евровинт  26 шт	Заглушка евровинта  18 шт	Ключ для евровинта  1 шт	Стяжка эксцентриковая  4 к-кт	Заглушка эксцентрика  4 шт	Шуруп 4x25  9 шт
Опора ОСК 20  4 шт	Шуруп 4x30  16 шт	Направляющие роликовые 500 мм  2 к-кт	Шкант  4 шт	Гвоздь  40 шт	Шайба пластиковая  9 шт
Петля накладная  8 шт	Шуруп 4x16  62 шт	Фланец 25мм  2 шт	Ручка-кольцо бронза  4 шт	Винт для ручки M4x20  4 шт	

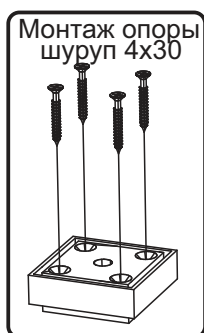
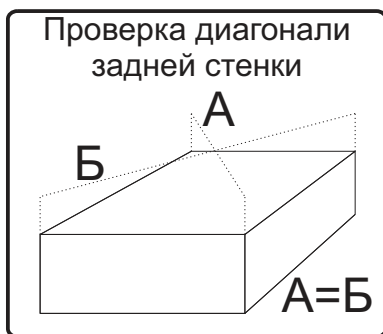
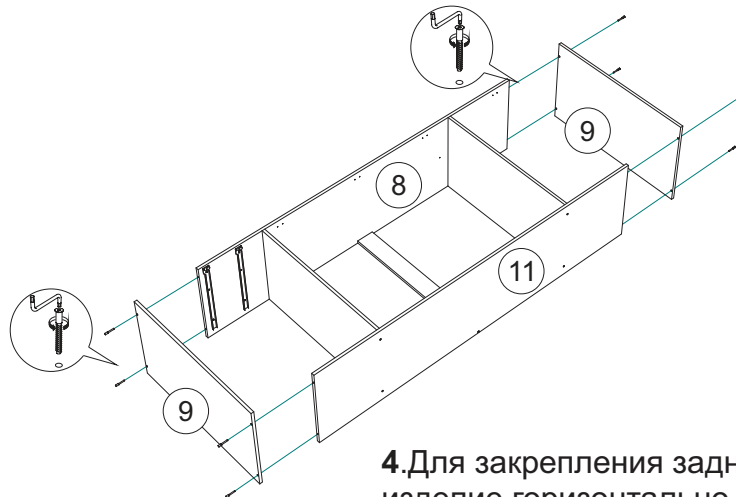
# Схема сборки модуля:

1. Сборку следует проводить вдвоём в сухом помещении на ровной поверхности. Перед сборкой определить место установки изделия, вскрыть все упаковки, закрепить необходимую фурнитуру по наметкам согласно инструкции. После этого можно приступать к дальнейшей сборке.

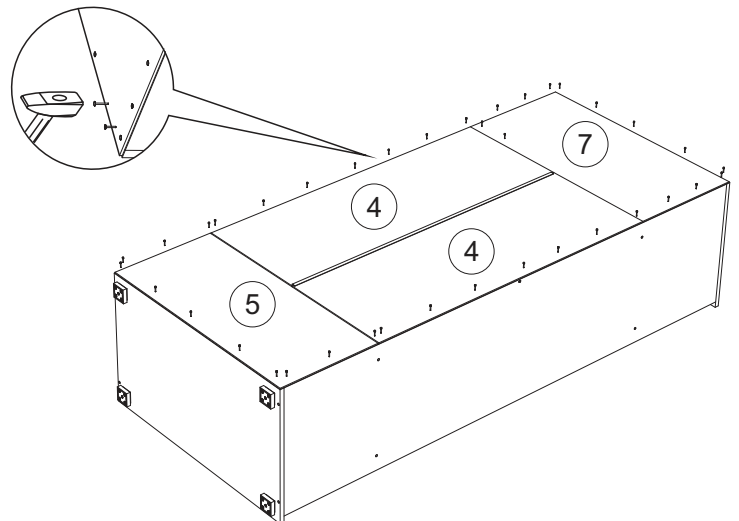
2. Закрепить направляющие к боковинам №8, №11 шурупами 4x16 по наметкам. С помощью евровинтов соедините боковины №8, №11 с вязками №10 и усилением №12.



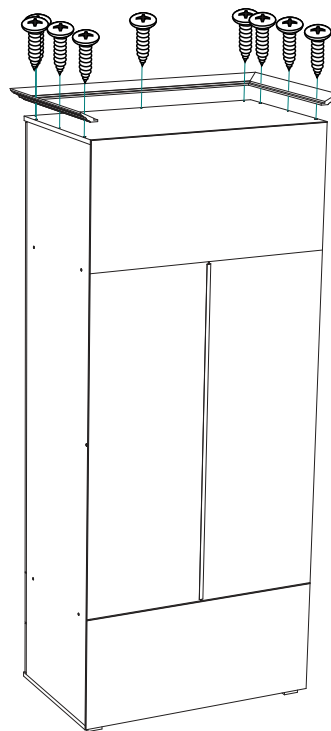
3. Закрепить крышки №9 к подготовленным боковинам с помощью евровинтов.



4. Для закрепления задних стенок положите изделие горизонтально, лицевой стороной вниз. Далее следует выровнять диагональ при помощи рулетки, после чего закрепить панели №4, №5, №7 гвоздями, предварительно соединив панели 4 профилем.



**5. Закрепите карниз на верхнюю крышку с использованием шурупов 4x25 и пластиковых шайб**

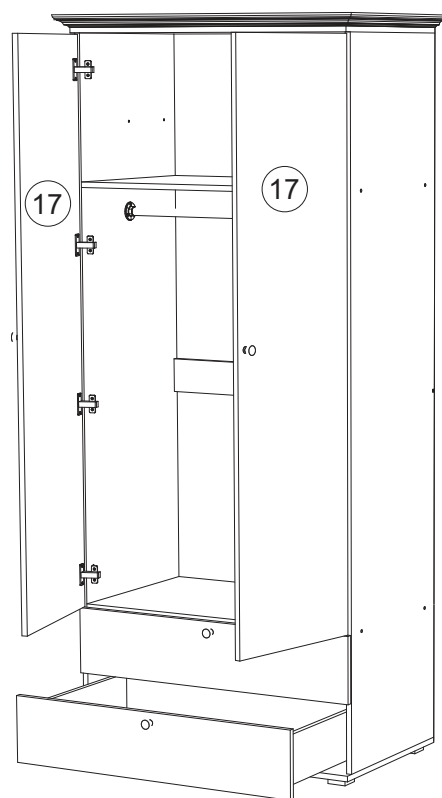
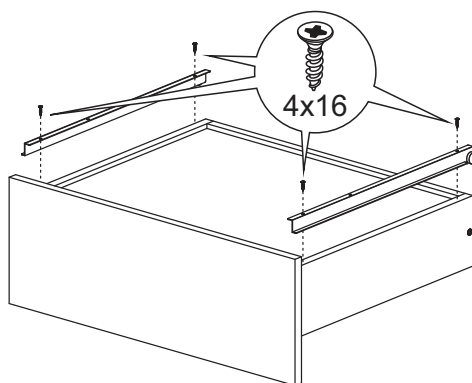
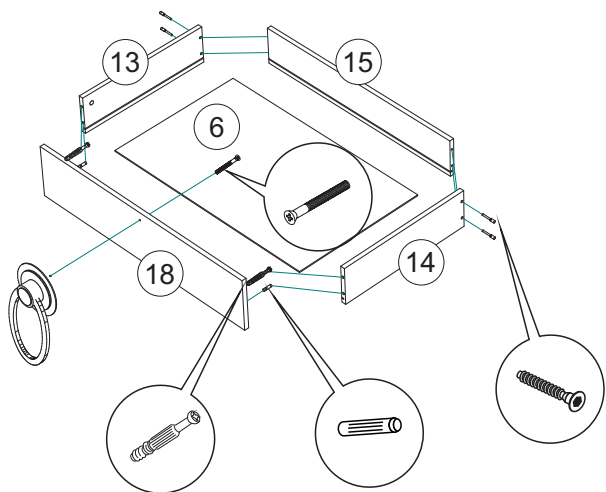


**6. Соберите ящики. Для этого необходимо:**

- закрепить боковины ящика №13 и №14 к задней стенке ящика №15 евроинтами.
- вставить дно ящика №6 в соответствующие пазы.
- закрепить фасад ящика 18 с помощью шкантов и эксцентриковых стяжек.
- закрепить направляющие на дно готового ящика.
- установить ручки.

Установить готовые ящики в собранный корпус.

Установите Фасады №17 по схеме.



## Инструкция по уходу за мебелью и правила эксплуатации

Для поддержания надлежащего внешнего вида и увеличение срока эксплуатации рекомендуется соблюдать следующие общие правила:

1. Мебель должна эксплуатироваться в сухих и теплых помещениях, имеющих отопление и вентиляцию при температуре воздуха не ниже +1° и не выше +40°, относительной влажности 65-85%.
2. Расположение мебели ближе одного метра от отопительных приборов и других источников тепла, а также под прямыми солнечными лучами, вызывает ускоренное старение покрытия и деформацию мебельных щитов.
3. Поверхность деталей мебели следует оберегать от попадания влаги во избежание разбухания каркасов, фасадов и столешницы, отклеивания кромок на боковых поверхностях.
4. Следует оберегать поверхность мебели и ее конструктивные элементы от механических повреждений, которые могут быть вызваны воздействием твердых предметов, абразивных порошков, а также чрезмерными физическими нагрузками.
5. Изделия мебели необходимо устанавливать на ровные поверхности.
6. Рекомендуется для чистки преимущественно пользоваться мягкой тканью или замшей, смоченной и хорошо отжатой перед использованием. Всегда тщательно высушивайте (протирайте сухой тканью) смоченные участки по окончании чистки. Не следует использовать средства, обладающие абразивными свойствами, а также губки с покрытием из металлического волокнообразного или стружечного материала при чистке.
7. В процессе эксплуатации мебели возможно ослабление крепежной фурнитуры, необходимо осуществлять «затяжку» всех изделий металлофурнитуры, осуществляющих крепеж и регулировку узлов, обеспечивающих открывание и трансформацию подвижных элементов.

### Общие технические указания по сборке.

Для удобства транспортировки и предохранения от повреждений, мебель поставляется в разобранном виде в индивидуальной упаковке. Вы можете собрать ее самостоятельно, либо воспользоваться услугами квалифицированных сборщиков. Не приступайте к сборке, не ознакомившись с инструкцией!

Проверить комплектность каждой упаковки, согласно комплектовочной ведомости. **При обнаружении дефектов или не комплектности к сборке не приступать. Обратитесь к продавцу.** ВНИМАНИЕ! Не рекомендуется одновременно вынимать детали из всех упаковок во избежание их смешивания (можете перепутать детали). Проверить наличие фурнитуры.

Во избежание перекосов и повреждений, а также загрязнения мебели, сборку производить на ровном полу, покрытом тканью или бумагой. Необходимо соблюдать осторожность, чтобы не повредить поверхность деталей. В сборке сложных и больших изделий желательно участие двух человек. Перед началом сборки необходимо определить расположение деталей в изделии в соответствии со схемами сборки и инструкцией.

Производитель оставляет за собой право вносить незначительные изменения в конструкцию, не изменяющую внешний вид и дизайн изделия без предварительного уведомления.

Поставщик гарантирует соответствие товаров требованиям ГОСТа 16371-14 при соблюдении условий транспортировки, хранения, сборки (для мебели поставляемой в разобранном виде), эксплуатации.

Гарантийный срок эксплуатации мебели: детской и для общественных помещений - 18 месяцев, бытовой – 24 месяца. Гарантийный срок при розничной продаже через торговую сеть исчисляются со дня продажи мебели, но в пределах 30 месяцев со дня ее изготовления. Срок эксплуатации 10 лет.