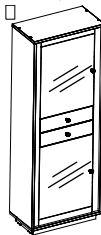
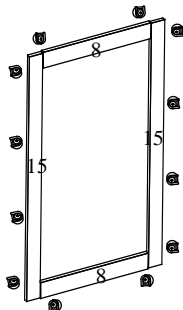
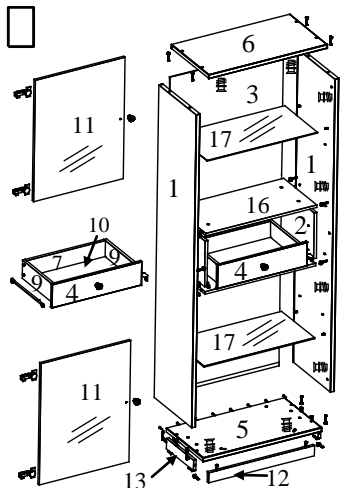
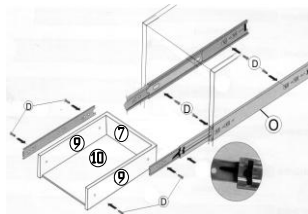


Схема сборки изделия
Гостиная «Прато»
Шкаф 776 2 стеклодвери, 2 ящика
ГТ.0114.304



Монтаж шариковых направляющих

Порядок сборки



1. Закрепить на нижней части боковин (13) подпятники (E) на расстоянии ≈ 3 см от края.
2. Установить планки петель (M) на планках (15) шурупами (D).
3. Забить полкодержатели (Y) в отверстия на боковинах (1).
4. К дверям (11) прикрепить петли (M) шурупами (D) и ручки (F) винтами (P).
5. Разъединить шариковые направляющие (O) с помощью пластмассового рычага.
6. Закрепить шурупами (D) телескопическую часть направляющих (O) на перегородках (2).
7. Вкрутить стержни эксцентриков (J) во втулки, забитые в отверстия на боковинах (1,12).
8. Вставить шайбы эксцентриков (J) в глухие отверстия на горизонтах (16), и боковинах (13).
9. Вкрутить шток эксцентрика (K) в глухие отверстия на боковинах (1), дне (5) и крышке (6).
10. Закрепить боковины (12,13), прижав стержни эксцентриков шайбами (J).
11. Закрепить горизонты (16) на боках (1), прижав стержни эксцентриков шайбами (J).
12. Соединить дно (5) с боковинами (12,13) еврошурупами (C), а затем с боковинами (1) еврошурупами (C).
13. Соединить перегородки (2) с горизонтами (16) еврошурупами (A).
14. Одеть крышку (6) и соединить с боковинами (1) еврошурупами (C).
15. Проверить диагонали и после этого прибить заднюю стенку (3) гвоздями (I).
16. Установить заглушки (B) в головки еврошурупов (A) и заглушки (Q) в головки эксцентриков (J).
17. Соединить фасад ящика (4) с передней стенкой (14) шурупами (F).
18. Прикрепить к фасаду ящика (4) ручку (F) винтом (N).
19. Собрать ящик, соединив боковые стенки (9) со стенками (14) еврошурупами (A).
20. Вставить дно (10) в пазы стенок ящика и соединив боковые стенки (9) со стенкой (7) еврошурупами (A).
21. Соединить фасад ящика (4) с передней стенкой (14) шурупами (V).
22. Закрепить малую часть направляющих (O) на боковых стенках ящика (9) шурупами (D).
23. Для жесткости ящика под дно (10) установить уголки (W).
24. Установить внутрь изделия выдвижные ящики и полки.
25. Вставить эксцентрик (K) в царги (8,15) готовой рамки.
26. Готовая рамка вставляется между боками (1), дном (5) и крышкой (6), поворотом шайбы эксцентрика по часовой стрелке при помощи отвертки.
27. Навесить на изделие двери (11).
28. Небольшие отклонения в створках выровнять регулировочными винтами на петлях.
29. Приклеить амортизаторы (X) в месте соприкосновения перегородок (2) и дверей (11).

ОБЩИЕ ПРАВИЛА СБОРКИ КОРПУСНОЙ МЕБЕЛИ.

1. Внимательно изучить эскиз и инструкцию по сборке.
2. Разложить детали согласно инструкции.
3. Скрепить боковины с горизонтами с помощью шкантов и еврошурупов.
4. После того, как секция собрана в коробку, необходимо измерить диагонали. Они должны быть одинаковыми (+/- 1-2мм). Только после этого вы можете прибить заднюю стенку.
5. Положив изделие на боковину, примерить створки(створку).
6. Присадка осуществляется относительно верхнего горизонта.
7. При наличии нескольких створок, присадка начинается с верхней (относительно верхнего горизонта) и продолжается поочередно, с учетом зазора между створками.
8. При установке изделия, его нужно ставить на ровную поверхность. В противном случае возможно несовпадение углов створок и ровности всего изделия.
9. Небольшое отклонение в створках выравнивается регулировочными винтами.
10. При наличии в изделии угловой стяжки нужно помнить, что стороны у нее разные по длине, значит, и расстояние до центров.
11. При наличии в изделии шкантов нужно помнить, что в первую очередь шкант помещается в поперечное отверстие, а затем присаживается в продольное.
12. При использовании шурупов обратите внимание на то, чтобы они не оказались слишком длинными или короткими.
13. Подпятники прибиваются ограничительным ребром внутрь.

УПАКОВОЧНЫЙ ЛИСТ

1. Бок	1985x420	= 2 шт.	12. Бок основания	688x65	= 2 шт.
6. Крышка	776x422	= 1 шт.	13. Бок основания	327x65	= 2 шт.
5. Дно	776x422	= 1 шт.	11. Стеклодверь	745x536	= 2 шт.
2. Перегородка	290x369	= 2 шт.	16. Горизонт	722x369	= 2 шт.
3. Задняя стенка (ДВП цв)	2003x740	= 1 шт.	17. Стеклополка	719x367	= 2 шт.
4. Фасад ящика	536x150	= 2 шт.	Рамка в сборе	1983x720	= 1 шт.
10. Дно ящика (ДВП цв)	325x472	= 2 шт.	15. Царга рамки	1983x90	= 2 шт.
14,7. Перед./задн. ст ящика	115x464	= 2/2 шт.	8. Царга рамки	540x90	= 2 шт.
9. Бок ящика	115x350	= 4 шт.			

КОМПЛЕКТ ФУРНИТУРЫ

А) Еврошуруп х50  24 шт	В) Заглушка  24 шт	С) Еврошуруп х70  16 шт	D) Шуруп 3,5x16  40 шт	E) Подпятник  4 шт
F) Ручка  4 шт	К) Эксцентрик усиленный  12 шт.	М) Петля прямая с доводчиком  4 шт	J) Эксцентрик  22 шт	
Y) Полкодержатель стеклопоек  8 шт.	N) Винт 4x35  2 шт	I) Гвозди  20 шт	O) Направляющие 350  2 к-та	P) Винт 4x25  2 шт
V) Саморез 4x25  8 шт	W) Уголок с саморезом  8 шт.	Q) Заглушка для эксцентрика  22 шт.	T) Шестигранный ключ  1 шт	X) Амортизатор  4 шт

Внимание!!! Предприятие оставляет за собой право вносить в изделие конструктивные изменения, в том числе с заменой фурнитуры.